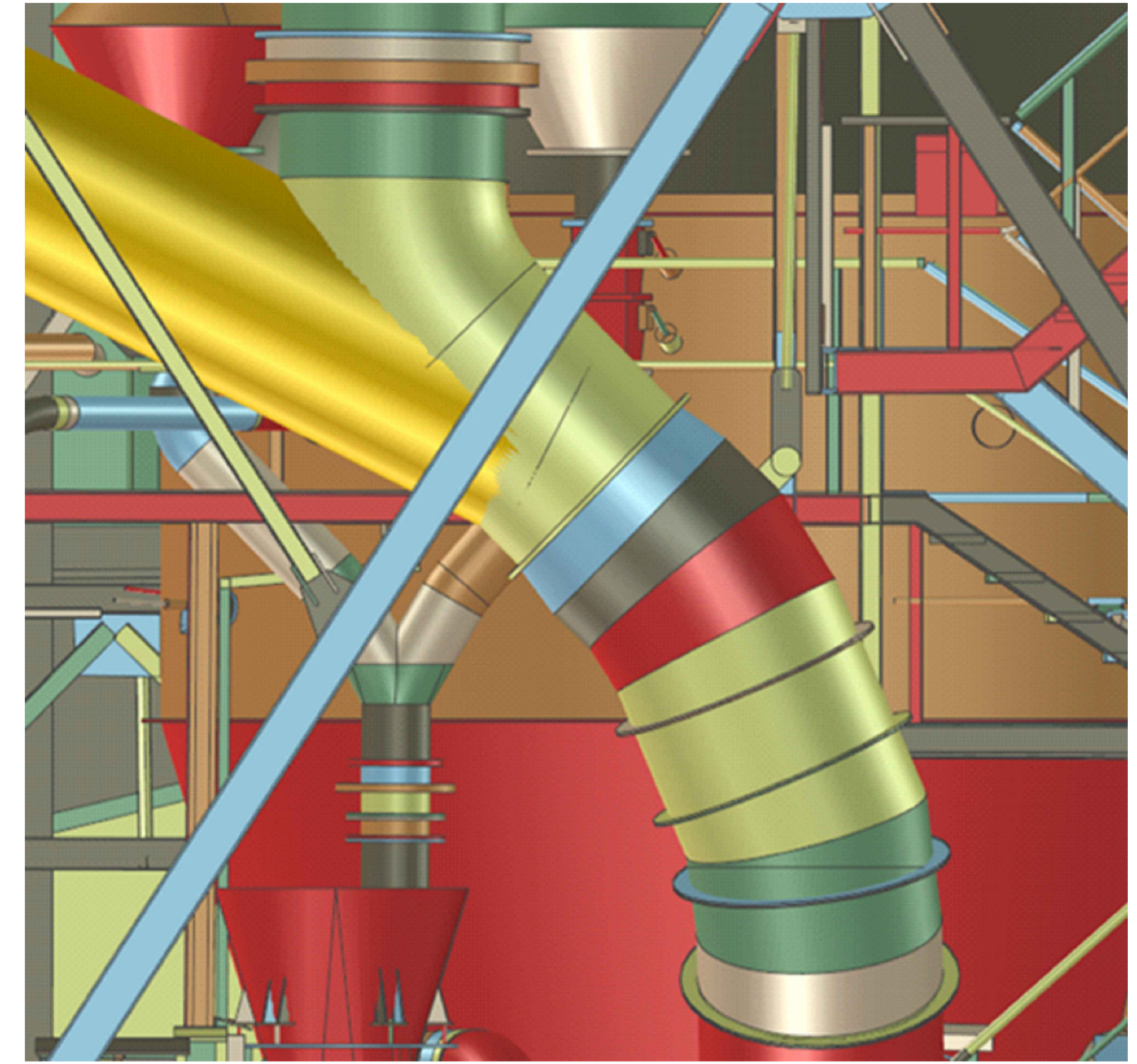
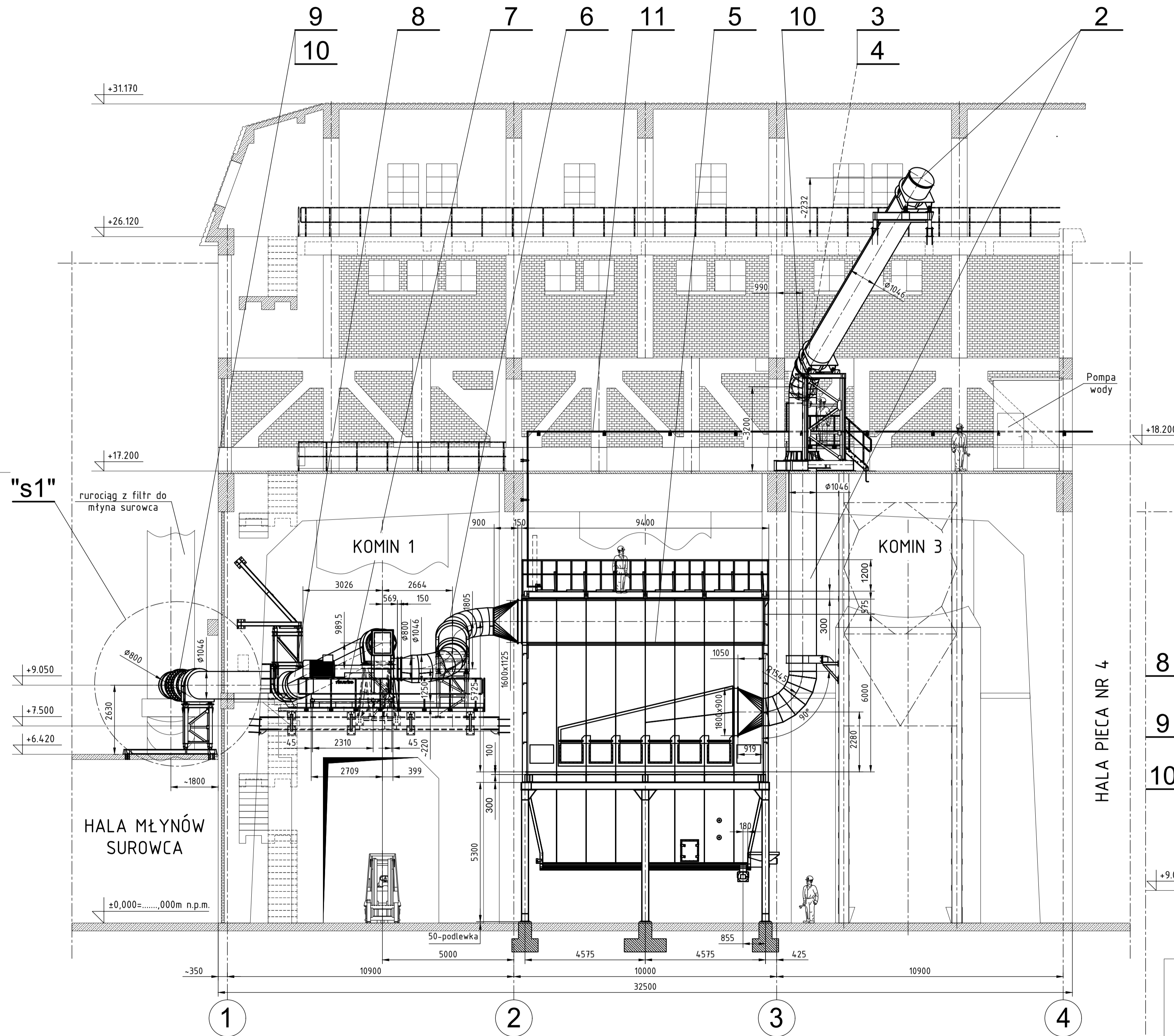


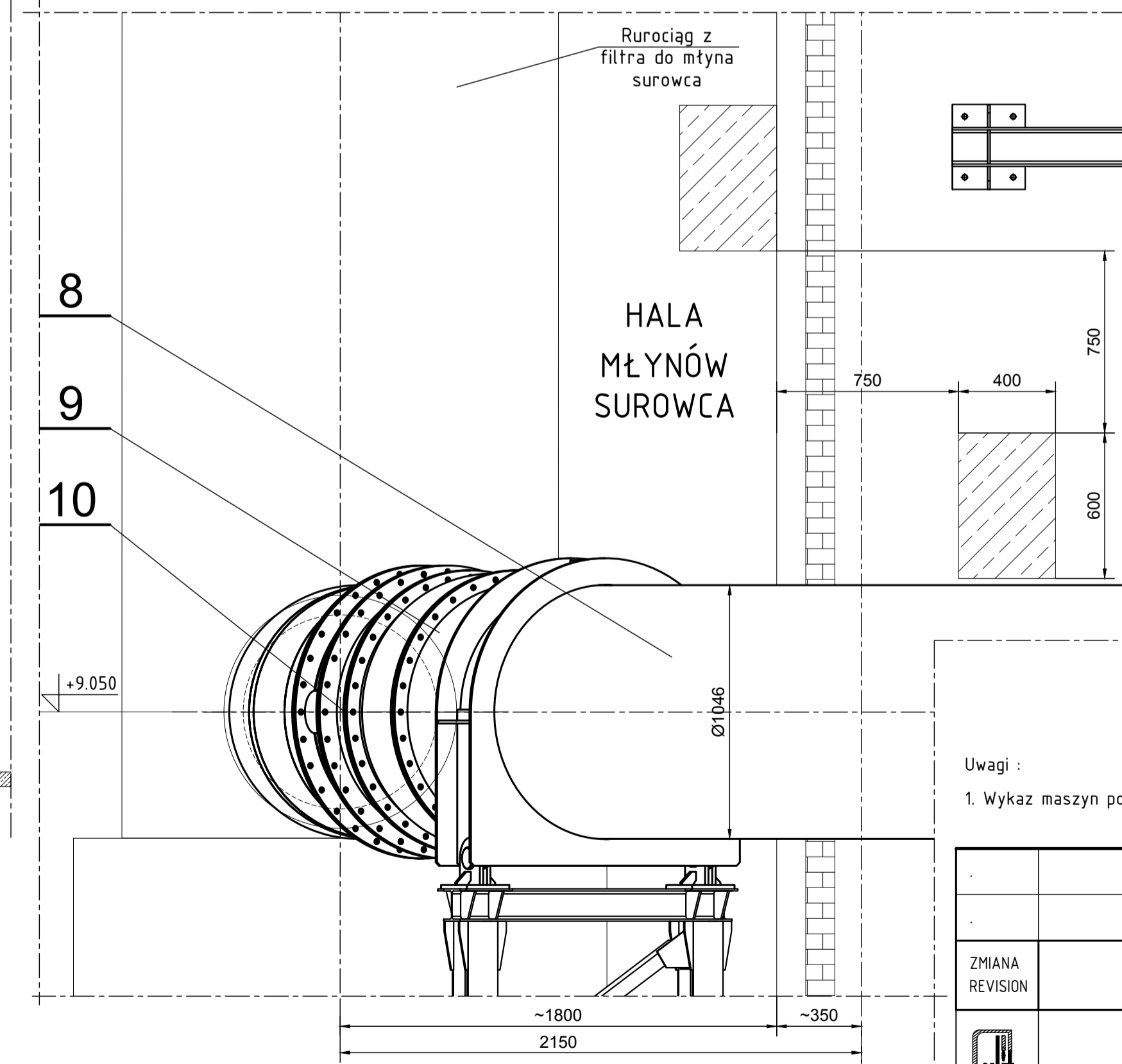
WIDOK 3D WYJŚCIA RUROCIĄGU  
Z WIEŻY WYMIENNIKÓW



D-D



"s1"



Uwagi :  
1. Wykaz maszyn podano w dokumencie nr 003/22-006.

| ZMIANA<br>REVISION   | TREŚĆ ZMIANY<br>DESCRIPTION     | DATA<br>DATE  | WPROWADZIŁ<br>DESIGNER          | PODPIS<br>SIGNATURE |
|--|---------------------------------|---|---------------------------------|---------------------|
|  |                                 |   |                                 |                     |
| <b>PROJEKTOWANIE I REALIZACJA OBIEKTÓW<br/>PRZEMYSŁOWYCH ALIT Sp. z o.o.</b>   |                                 |   |                                 | SKALA<br>1:100      |
| PRACOWNIA<br>KRAKÓW<br>Technol.-mech<br>Imię i Nazwisko<br>S. Dróżdż   | FAZA<br>PW<br>Podpis<br>03.2022 | ADRES INWESTYCJI<br>CEMENTOWNIA "ODRA" S.A.<br>ul. BUDOWLANYCH 9,<br>45-005 OPOLE | Należy do rysunku<br>003/22-014 |                     |
| Opracował<br>Sprawdził<br>W. Śmiechowski   | 03.2022                         | OBIEKT<br>INSTALACJA BY-PASS<br>PIECA OBROTOWEGO                                  | Nr rysunku<br>003/22-014        |                     |
| TYTUŁ RYSUNKU<br>Przekrój D-D/ Sections D-D  |                                 |   |                                 | Rewizja             |
| <small>Zastrzeżenie: Zastrzeżenie wszelkie prawa wynikające z Ustawy o prawie autorskim. Rysunek niniejszy nie może być w całości lub w części przerysowany, uzupełniany lub odstępiony komukolwiek, bez pisemnej zgody ALIT-u w Krakowie.</small> |                                 |   |                                 |                     |