

OBIEKT Rozbudowa Krakowskiego Szpitala Specjalistycznego im. Jana Pawła II w Krakowie
 PRZEBUDOWA ZABYTKOWEGO BUD. PRALNI NA POTRZEBY EDUKATORIUM
 ZESTAWIENIE BALUSTRAD ZEWNĘTRZNYCH

ADRES INWESTYCJI KRAKOWSKI SZPITAL SPECJALISTYCZNY im. Jana Pawła II
 ul. Prądnicka 80, 31-202 KRAKÓW
 dz. nr 50/1, 50/6, 563, 557/1, 551/21, 137/1, 7/45 obr. 44

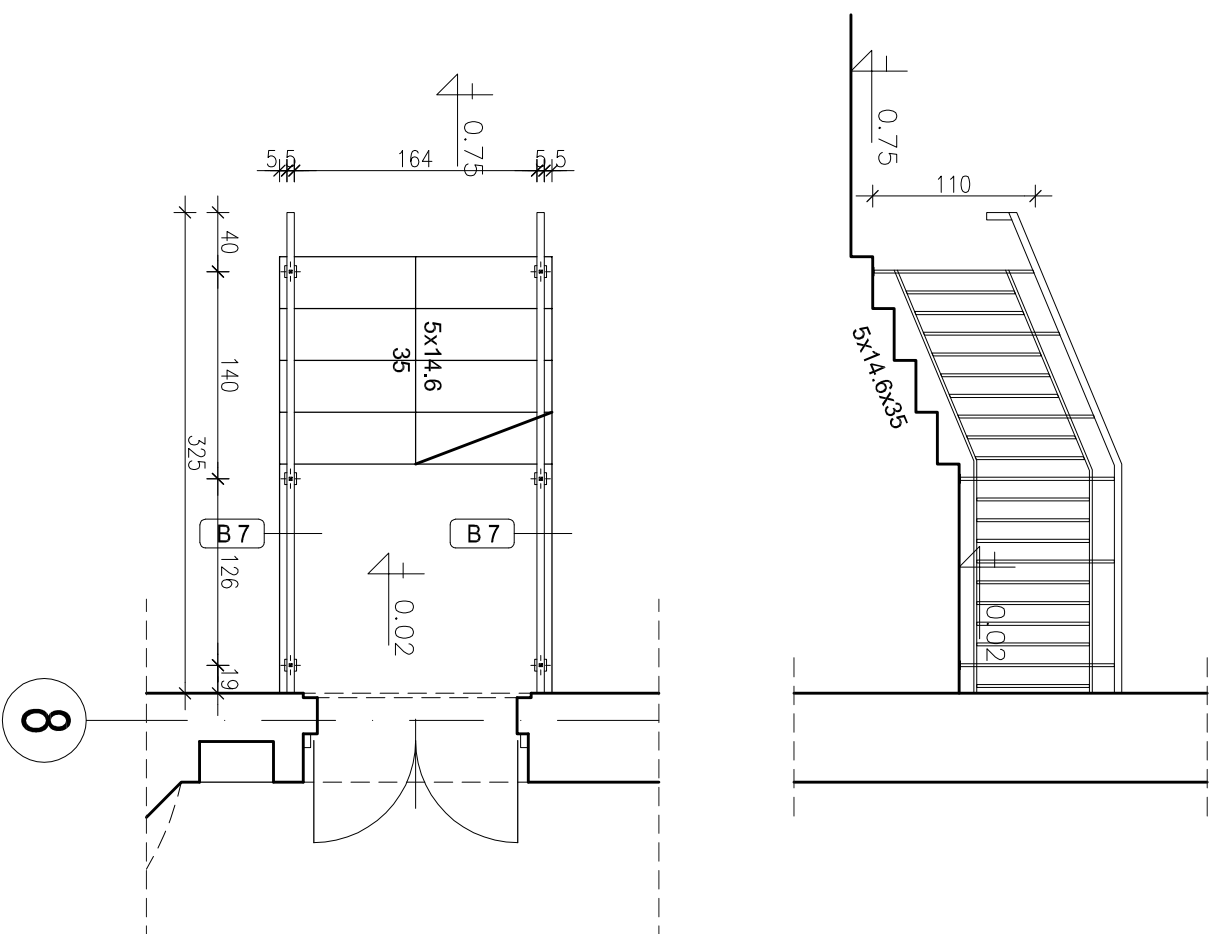
INWESTOR KRAKOWSKI SZPITAL SPECJALISTYCZNY
 im. Jana Pawła II, 31-202 KRAKÓW

JEDNOSTKA PROJEKTOWA
AGENCJA PROJEKTOWA "A4"
 KOMPERSOWA OSUŁA INWESTYCJI
 Marek Smaga i Wspólnicy Sp. z o.o.
 33-300 Nowy Sącz Al. Piłsudskiego 48
 NIP 734-051-43-88 REGON 480-61827
 tel./fax (0)*****19 443 77 83 443 73 31

GŁÓWNY PROJEKTANT
 mgr inż. arch. Beata Smaga
 Ul. Projektowa: UAN-7342-129/92
 ul. Węgierska 103/A
 33-300 Nowy Sącz

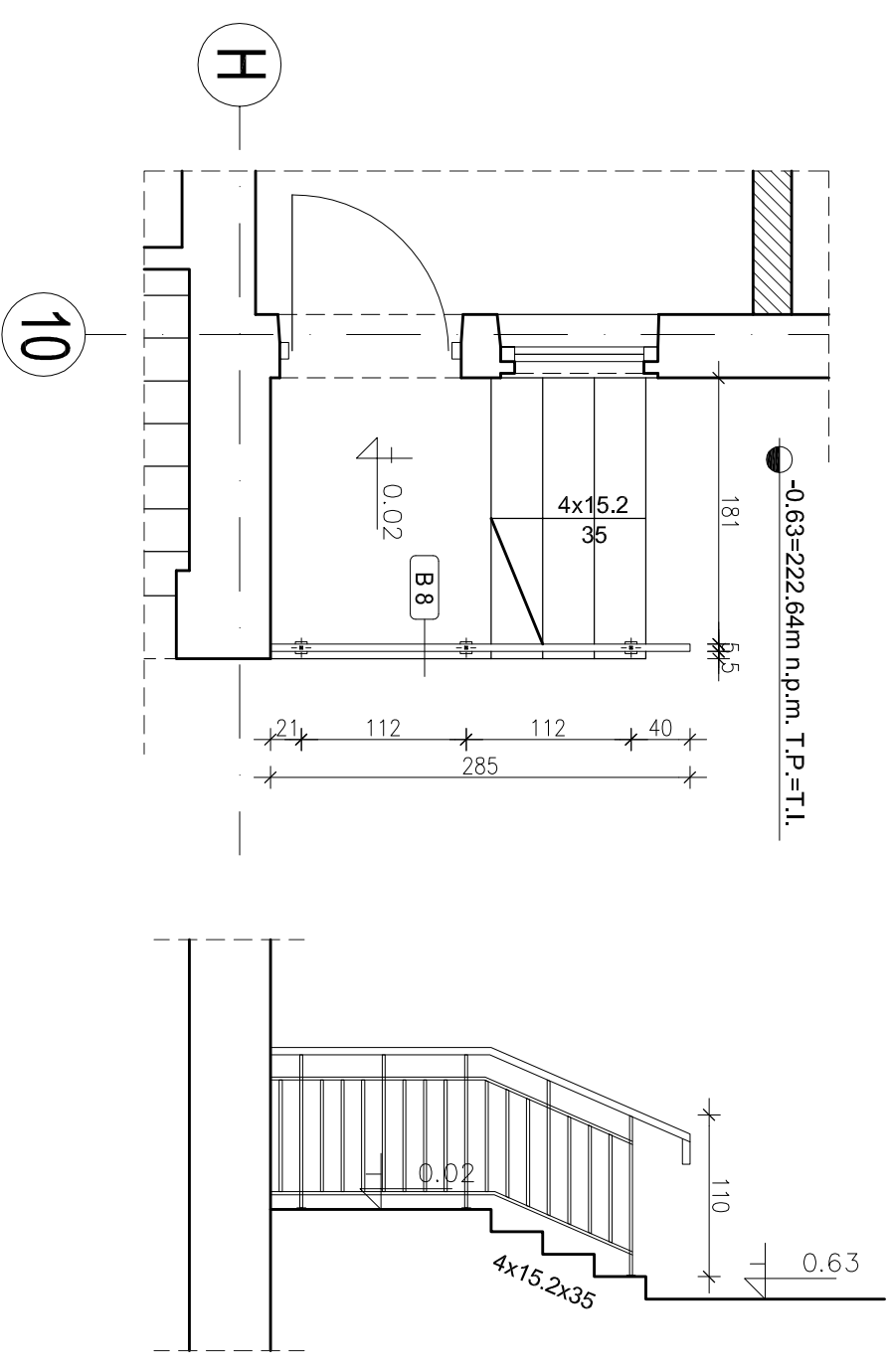
B 7

ILOŚĆ ZESTAWÓW: 2



B 8

ILOŚĆ ZESTAWÓW: 1



DATA maj 2009

SKALA 1:50

NUMER RYSUNKU 12.d