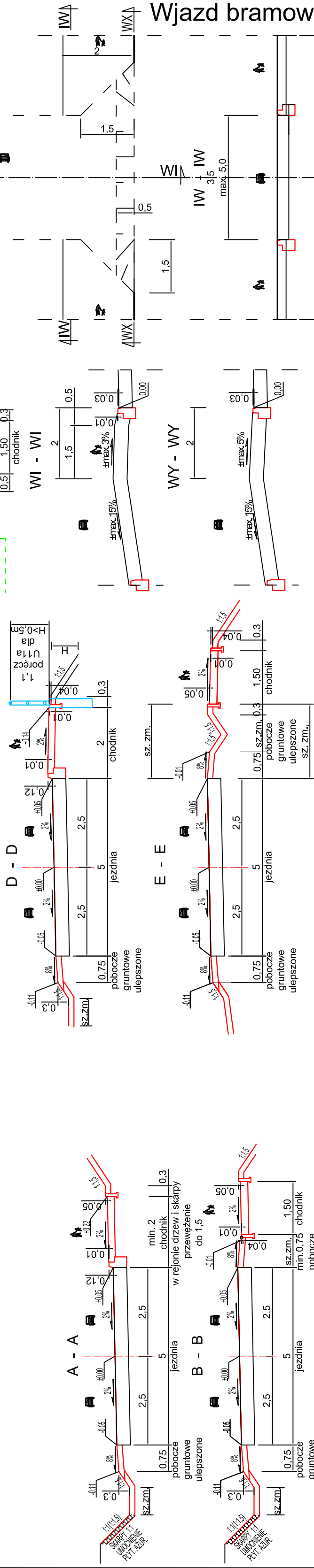
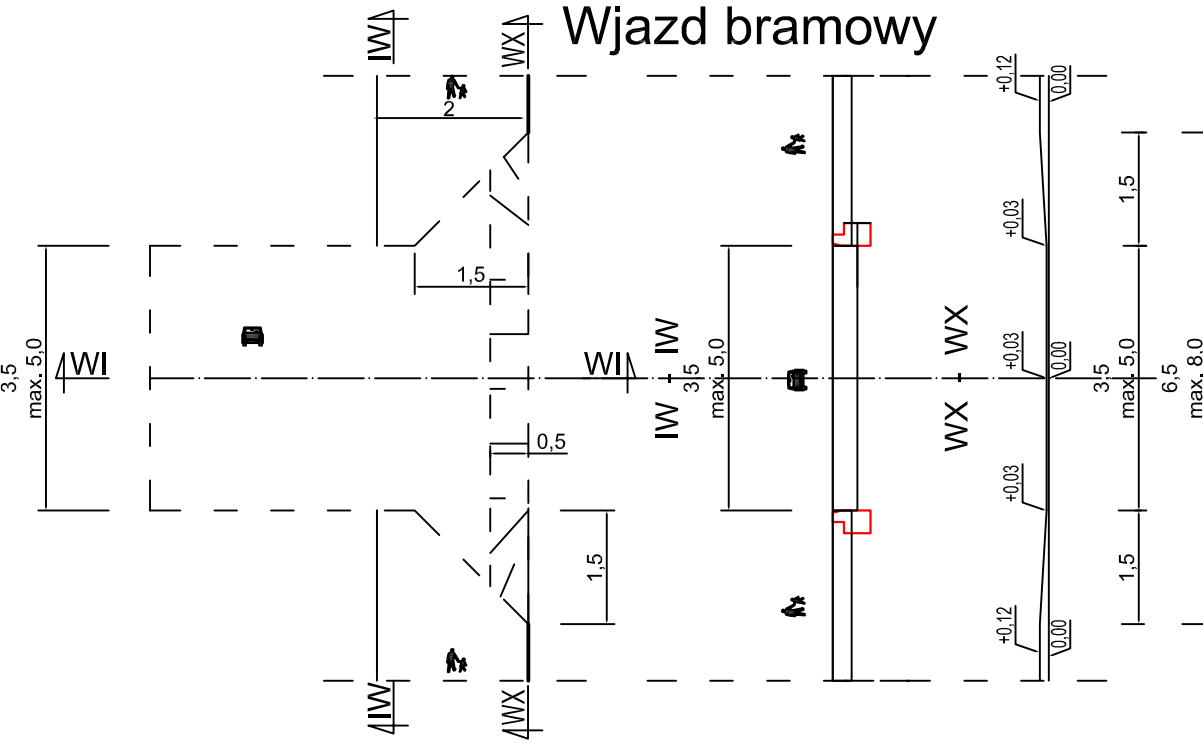
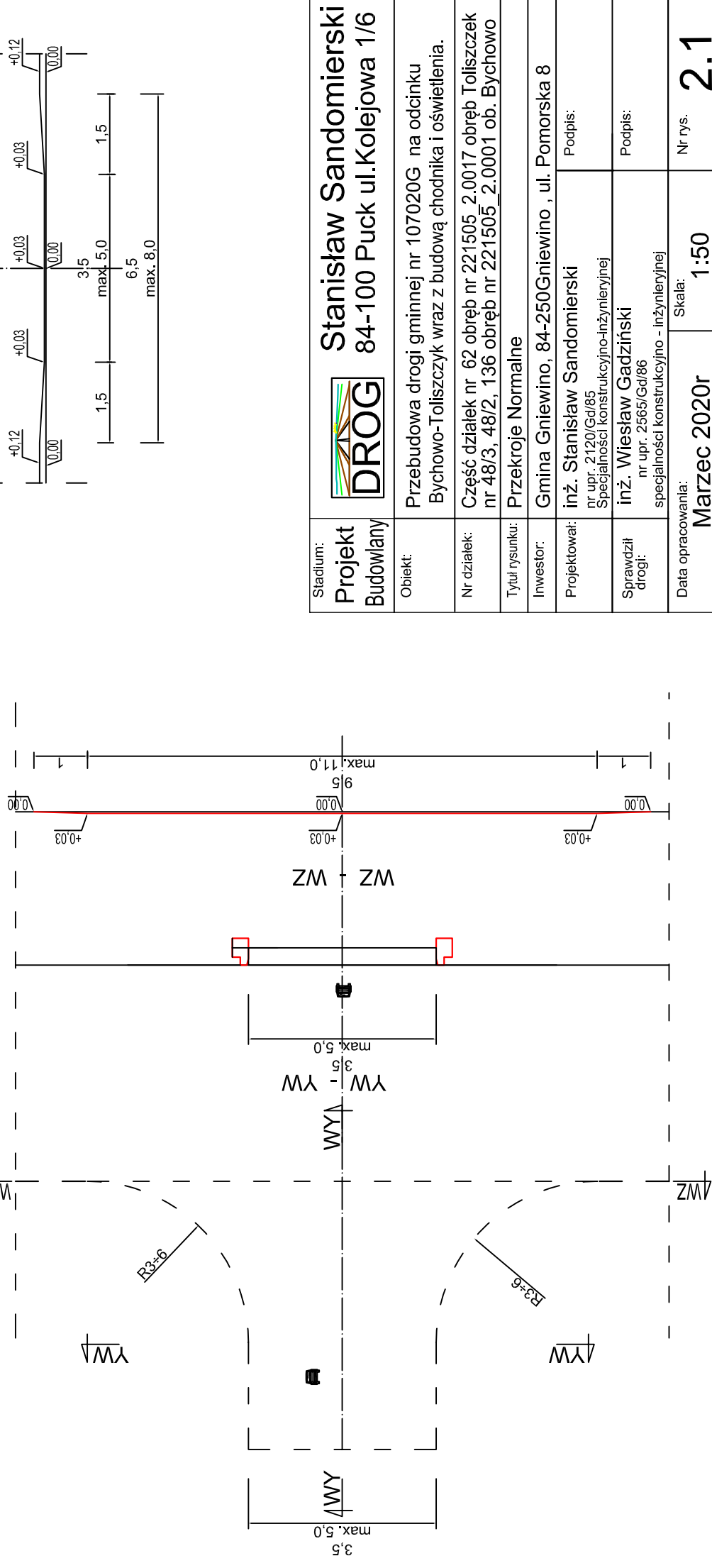


Przekroje normalne przebudowa

skala 1:100



Zjazd gospodarczy



Stadium: Projekt Budowlany	DROG	Stanisław Sandomierski 84-100 Puck ul.Kolejowa 1/6
Opis: Przebudowa drogi gminnej nr 107020G na odcinku Bychowo-Toliszczyk wraz z budową chodnika i oświetlenia.		
Nr działek: Część działek nr 62 obręb nr 221505 2.0017 obręb Toliszczek nr 48/3, 48/2, 136 obręb nr 221505 2.0001 ob. Bychowo		
Tytuł rysunku: Przekroje Normalne		
Inwestor: Gmina Gniewino, 84-250Gniewino, ul. Pomorska 8		
Projektował: inż. Stanisław Sandomierski nr upr. 2120/Gd/85 Specjalności konstrukcyjno-inżynierskiej		Podpis:
Sprawił: inż. Wiesław Gadziński nr upr. 2565/Gd/86 specjalności konstrukcyjno-inżynierskiej		Podpis:
Data opracowania: Marzec 2020r	Skala: 1:50	Nr rys. 2.1