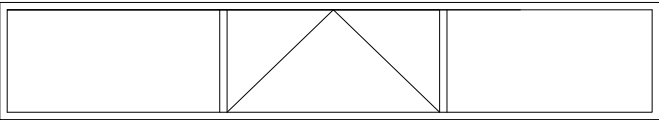
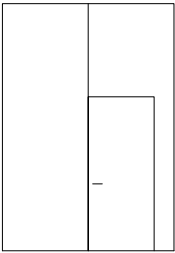
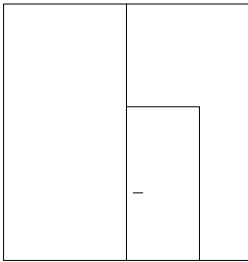


ZESTAWIENIE PROJEKTOWANEJ STOLARKI OKIENNO-DRZWIOWEJ

OKNA

NR	1	
SYMBOL	O1	
SCHEMAT		
WYMIAR W ŚWIETLE MURU	S	5450
	H	800
ILOŚĆ	5	
UWAGI	<ul style="list-style-type: none"> - Okno w konstrukcji dwuelementowej. - Okno uchylne z mechanizmem (ciągnem) do otwierania z pozycji podłogi - Pakiet dwuszybowy, PCV białe dwustronnie 	

BRAMY GARAŻOWE/WROTA

NR	1		2	
SYMBOL	D1		D2	
SCHEMAT				
WYMIAR W ŚWIETLE MURU	S	2340	3350	
	H	3370	3500	
ILOŚĆ	3		2	
UWAGI	<ul style="list-style-type: none"> - brama rozwierna dwuskrzydłowa otwierana na zewnątrz (zgodnie z rysunkiem rzutu), ocieplona - wypełnienie pionowe, - montaż bramy w otworze, - skrzydło czynne prawe o szer. 1200, otwierane na zewnątrz - kolor grafitowy, - ościeżnica w kolorze bramy, - zatrzask metalowy - ryglowanie 3-punktowe skrzydła - brak przeszkleń 		<ul style="list-style-type: none"> - brama rozwierna dwuskrzydłowa otwierana na zewnątrz (zgodnie z rysunkiem rzutu), ocieplona - wypełnienie pionowe, - montaż bramy w otworze, - skrzydło czynne prawe o szer. 1200, otwierane na zewnątrz - kolor grafitowy, - ościeżnica w kolorze bramy, - zatrzask metalowy - ryglowanie 3-punktowe skrzydła - brak przeszkleń 	