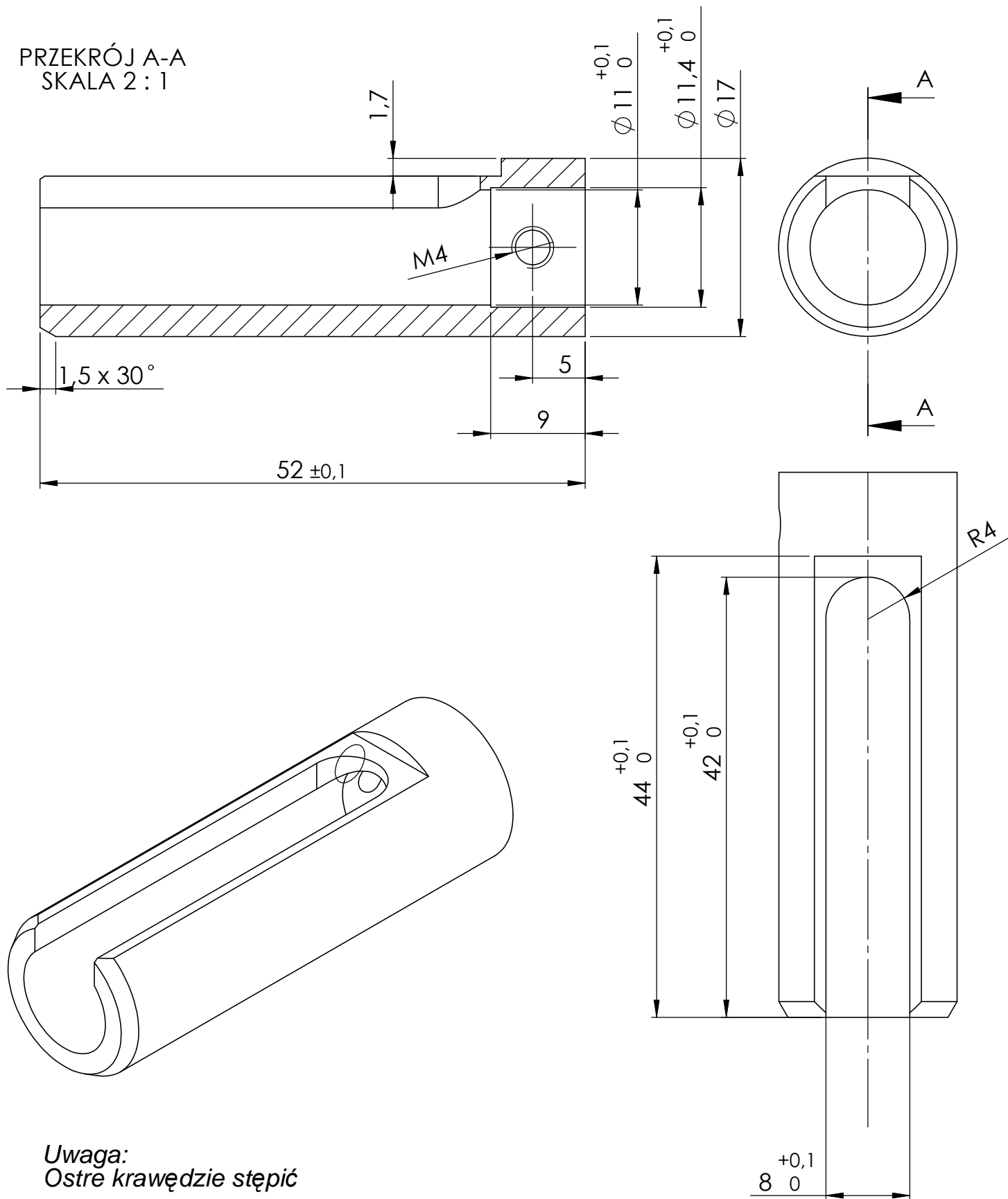


PRZEKRÓJ A-A
SKALA 2 : 1



*Uwaga:
Ostre krawędzie stępić*

Lp	Nazwa	Ilość	Masa	Materiał					
	osłona 3ml		106.91	Wolfram					
Podziałka	Konstrował	IEA POLATOM OR							
2:1	Kreslił					Tomasz Janiak			
	Sprawdził						Data	Cecha	Nr rysunku
	Zatwierdził						2010-02-11		