

BRAMY GARAŻOWE



WIŚNIEWSKI

BRAMY | OKNA | DRZWI | OGRODZENIA

BRAMY UCHYLNE Novum | Progress | Komfort | Select | City | Connect

Zastosowanie: Brama garażowa uchylna przeznaczona jest do użytku w budynkach prywatnych i pomieszczeniach gospodarczych. Zbudowana jest z ościeżnicy, skrzydła i prowadnic poziomych podsufitowych.



PROSTY MONTAŻ

Prosty i łatwy montaż bram uchylnych zarówno w otworze, jak i za otworem, sprawdza się w wielu sytuacjach, dzięki czemu rozwiązanie cieszy się nadal dużą popularnością.



BEZPIECZEŃSTWO

Systemy bezpieczeństwa to przede wszystkim minimalizowanie wszelkich oznak ryzyka. Bez względu na sposób obsługi bramy WIŚNIEWSKI posiadają zdolność do zapewnienia komfortu i bezpieczeństwa. Nasze produkty są w pełni zgodne z normą PN-EN 13241+A2:2016-10



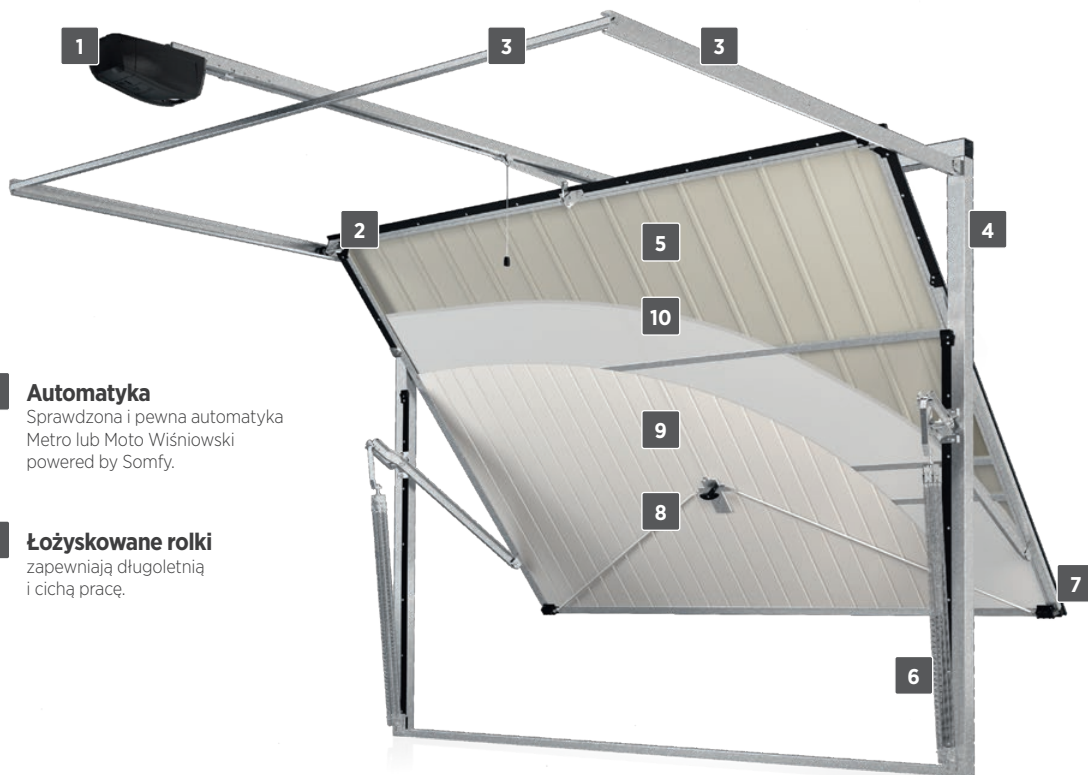
FUNKCJONALNOŚĆ

Dzięki prostej i sprawdzonej konstrukcji oraz szerokiej ofercie wzorów i kolorów bramy garażowe uchylne WIŚNIEWSKI pozwalają na szeroki zakres zastosowania.

KONSTRUKCJA

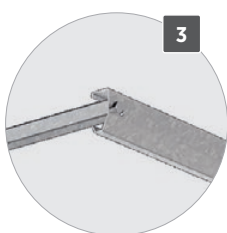
Brama uchylna jest montowana za otworem lub w otworze. Rama ościeżnicy i skrzydła wykonana jest z kształtowników stalowych zamkniętych, ocynkowanych bez przegrody termicznej. Elementy ościeżnicy zespolone są ze sobą za pomocą połączeń skręcanych. Profile skrzydła łączone są za pomocą specjalnych łączników.

W bramach uchylnych zastosowany jest układ sprężyn naciągowych, wspomagający podnoszenie i opuszczanie skrzydła bramy.



1 Automatyka
Sprawdzona i pewna automatyka Metro lub Moto Wiśniowski powered by Somfy.

2 Łożyszkowane rolki
zapewniają długoletnią i cichą pracę.



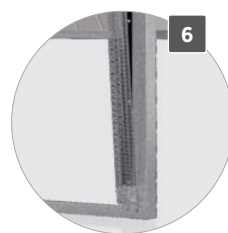
Ocynkowane prowadnice
poziome i poprzeczka



Rama ościeżnicy
wykonana z kształtowników zamkniętych, ocynkowanych



Skrzydło bramy
wykonane z blachy ocynkowanej, powlekane farbą poliesterową



Układ sprężyn
naciągowych odpowiadających za równoważenie ciężaru skrzydła



Ryglowanie skrzydła bramy



Zamek z wkładką
ryglującą bramę dwustronnie



Wykończenie panelem PVC
w kolorze białym od wewnątrz



Ocieplenie styropianem



SKRZYDŁO BRAMY

W ofercie firmy Wiśniowski znajdują się bramy garażowe uchylne w kilku wariantach wykończenia i wyposażenia. Bramy występują w wersji nieocieplonej i ocieplonej (od wewnątrz wypełnienie panelem PVC). Standardowo brama wyposażona jest w zamek z wkładką (trzy klucze) oraz zestaw montażowy. Każda dostępna jest w wersji ręcznej oraz automatycznej z napędem serii Moto lub Metro Wiśniowski powered by Somfy.

Brama Novum - poszycie skrzydła wykonane jest z blachy stalowej ocynkowanej - trapez T-10, o pionowym układzie wypełnienia, powlekanej farbą poliestrową. Brama wyposażona jest w poprzeczkę łączącą prowadnice poziome. W bramie Novum nie ma możliwości wykonania drzwi przejściowych i ocieplenia.

Brama Progress - poszycie skrzydła wykonane jest z blachy stalowej ocynkowanej - trapez T-10, o pionowym układzie wypełnienia, powlekanej farbą poliestrową. Brama wyposażona jest w poprzeczkę łączącą prowadnice poziome. Istnieje możliwość wykonania bramy ocieplonej (ocieplone skrzydło od strony wewnętrznej jest wypełnione panelem PVC) i bramy z drzwiami przejściowymi.

Brama Komfort - (wymiary typowe i wymiary specjalne) - poszycie skrzydła wykonane jest z blachy stalowej ocynkowanej - trapez T-10, o pionowym układzie wypełnienia, powlekanej farbą poliestrową. Bramy Komfort wyposażone są w poprzeczkę łączącą prowadnice poziome oraz ślizgi boczne. Istnieje możliwość wykonania bramy ocieplonej (ocieplone skrzydło od strony wewnętrznej jest wypełnione panelem PVC), bramy z drzwiami przejściowymi, z przeszkleniem (okienka) lub z kratką wentylacyjną. Dostępna również brama Komfort pod indywidualne wypełnienie (patrz str. 14).

Brama Select - (wymiary typowe i wymiary specjalne) - poszycie skrzydła wykonane jest z blachy stalowej ocynkowanej - trapez T-10, o pionowym, poziomym lub skośnym układzie wypełnienia, powlekanej farbą poliestrową. Brama wyposażona jest w poprzeczkę łączącą prowadnice poziome oraz ślizgi boczne. Istnieje możliwość wykonania bramy ocieplonej (ocieplone skrzydło od strony wewnętrznej jest wypełnione panelem PVC), bramy z drzwiami przejściowymi (w wybranych wzorach), z przeszkleniem (okienka) lub z kratką wentylacyjną.

Brama City - poszycie skrzydła wykonane jest z blachy stalowej ocynkowanej - trapez T-10, o pionowym układzie wypełnienia, powlekanej farbą poliestrową. W bramach wykonane są otwory wentylacyjne o wymiarach 50 x 20 [mm] (szer. x wys.). Dostępne są 4 wzory perforacji, które razem z wymiarem bramy determinują powierzchnię perforacji (patrz str. 9). Linki do zatrzasków osłonięte są pancierzem z blachy (oprócz wzoru 30), patrz str. 6. Brama wyposażona jest w poprzeczkę łączącą prowadnice poziome. Brak możliwości wykonania bramy ocieplonej, bramy z drzwiami przejściowymi.

Brama Connect - poszycie skrzydła wykonane jest z blachy stalowej ocynkowanej, powlekanej farbą poliestrową. Składa się ono z paneli o jednakowej szerokości w poziomym (wzór H) lub pionowym (wzór V) układzie przetłoczeń. Bramy Connect wyposażone są w standardzie w ościeżnicę w kolorze bramy, ślizgi boczne, poprzeczkę łączącą prowadnice poziome i stalowe rygle zatrzaskowe. Istnieje możliwość wykonania bramy ocieplonej (ocieplone skrzydło od strony wewnętrznej jest wypełnione panelem PVC), bramy z drzwiami przejściowymi oraz bramy z ościeżnicą renowacyjną dla wymiarów typowych (patrz str. 15).



WZORY WYPEŁNIEŃ BRAM UCHYLNYCH

Odległości między przetłoczeniami w zależności od wymiaru mogą wynosić:

- układ wypełnienia niski: 75-90 mm
- układ wypełnienia wysoki: 135-170 mm



Pionowe niskie



Wzór 1
Poziome niskie



Wzór 2
Poziome wysokie



Wzór 4
Pionowe wysokie



Wzór 5
Pionowe wysokie z pasem



Wzór 3
Poziome wysokie z pasem



Wzór 6



Wzór 7



Wzór 20



Wzór 30



Wzór 40



Wzór 50



Wzór V
Pionowe wysokie



Wzór H
Poziome wysokie



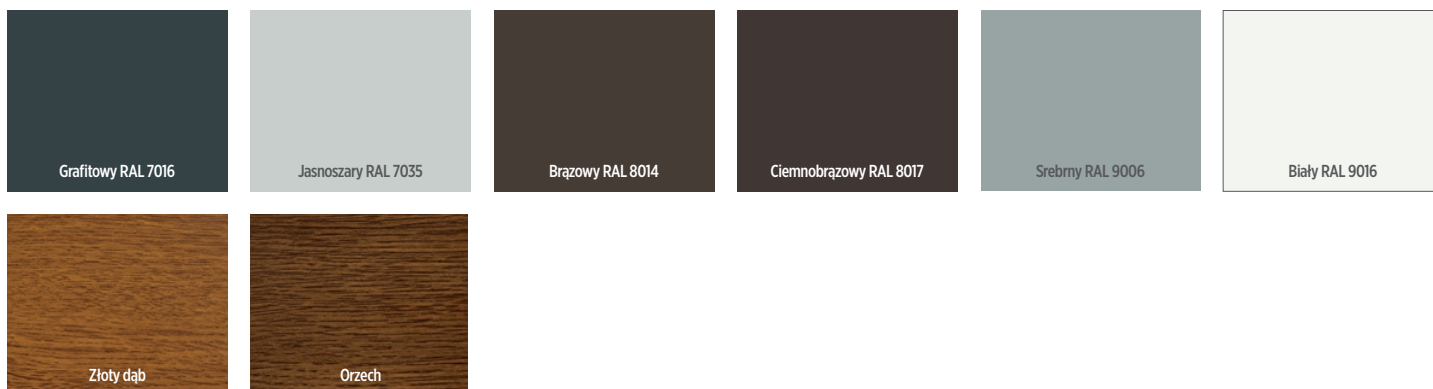
Wzór 8
Poziome niskie - żaluzja



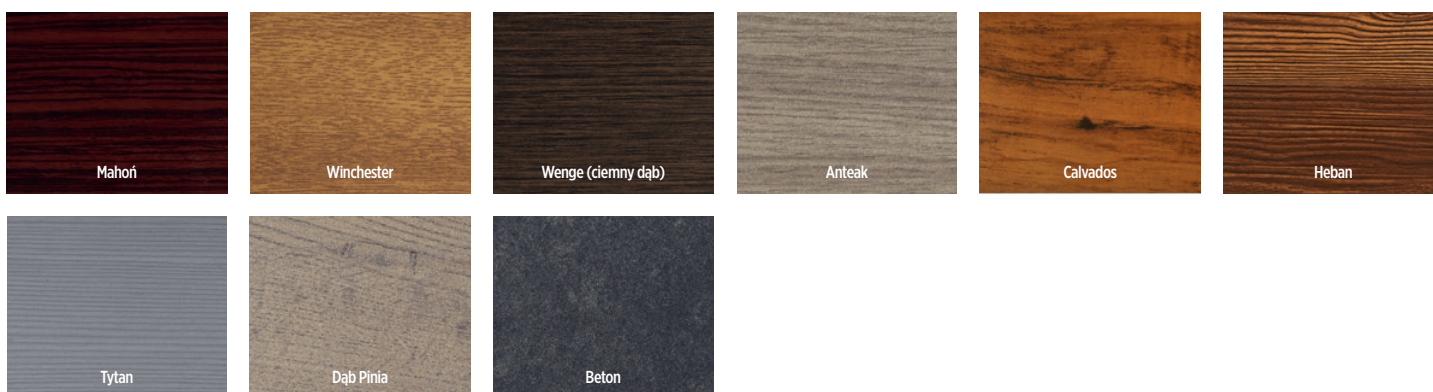
Wzór 9
Poziome wysokie - żaluzja



DOSTĘPNE KOLORY



KOLORY DECOR – brama CONNECT



OPCJE KOLORYSTYCZNE POSZYCIA BRAM UCHYLNYCH

Novum	Progress, Komfort, Select	Connect	City
RAL 7016 grafitowy RAL 8014 brązowy RAL 8017 ciemnobrązowy RAL 9016 biały	RAL 7016 grafitowy RAL 7035 jasnoszary RAL 8014 brązowy RAL 8017 ciemnobrązowy RAL 9006 srebrny RAL 9016 biały, złoty dąb, orzech	RAL 7016 grafitowy RAL 7035 jasnoszary RAL 8014 brązowy RAL 8017 ciemnobrązowy RAL 9016 biały, złoty dąb, orzech Dekor: Mahoń, Winchester, Wenge (ciemny dąb), Anteak, Calvados, Heban, Tytan, Dąb Pinia, Beton	RAL 7016 grafitowy RAL 7035 jasnoszary RAL 8014 brązowy RAL 8017 ciemnobrązowy RAL 9006 srebrny RAL 9016 biały

Wypełnienie w kolorze RAL ma strukturę gładką z połyskiem. Istnieje możliwość malowania skrzydła bramy z zewnątrz na dowolny kolor z palety RAL (z wyjątkiem kolorów z efektem perłowym, refleksyjnym, metalicznym) oraz kolor ANTRACYT.



W oparciu o potrzeby i pomysły poszczególnych klientów, którzy oczekują trwałego, estetycznego i oryginalnego wyglądu oferujemy szeroką gamę kolorystyczną. Dzięki temu dajemy możliwość doboru koloru bramy do elewacji, okien, drzwi czy elementów wykończeniowych obiektu.

Dla Klientów poszukujących bramy w wyjątkowych kolorach przygotowaliśmy ofertę malowania z ponad 200 kolorów z palety RAL.

ZAMEK / KLAMKA

Zamek wyposażony jest w jednostronną wkładkę patentową, wkładka posiada dostęp z zewnątrz (trzy klucze), od wewnątrz zamek obsługiwany jest za pomocą zasuwki. Zamek rygluje bramę dwustronnie, ryglowanie następuje za pomocą rygli zatrzaskowych. Jako opcję można zastosować ryglowanie trzypunktowe.

Na zewnątrz skrzydła bramy montowana jest klamka z szyldem (PVC-1) z tworzywa sztucznego w kolorze czarnym, od wewnątrz klamka z tworzywa sztucznego w kolorze czarnym. Zamek z układem ryglującym przystosowany jest do sprzężenia z napędem. W bramach Connect, Komfort i Select jest możliwość zamówienia bramy bez klamki, jednak nie wpływa to na obniżenie ceny.

Rodzaj ryglowania		Typ bramy	NOVUM, PROGRESS KOMFORT, SELECT	PROGRESS, KOMFORT, SELECT (z drzwiami przejściowymi)	CITY	Connect
Dwupunktowe	rygle z tworzywa sztucznego		standard	–	–	–
	rygle stalowe		opcja	standard	standard	standard

W bramach uchylnych można zastosować stalowe rygle zatrzaskowe zamiast wykonanych z tworzywa sztucznego.

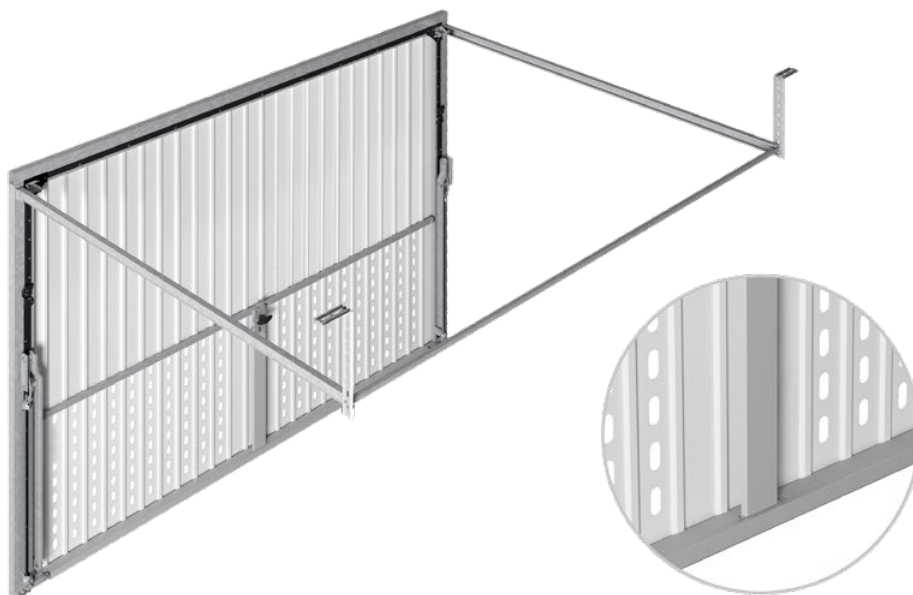


Rygiel zatrzaskowy stalowy



Rygiel zatrzaskowy z tworzywa sztucznego

W bramach City ze względu na występowanie perforacji zastosowano specjalną osłonę z blachy akrylowej maskującą linkę zatrzasku.



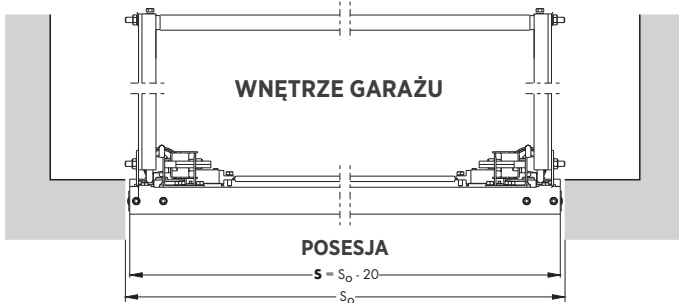
Brama CITY

MASKOWANIE LINKI



OPIS TECHNICZNY I WARUNKI ZABUDOWY

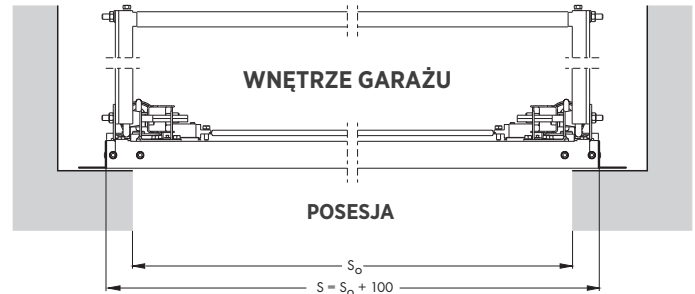
Montaż w otworze



Montaż w otworze (przekrój poziomy) bram Novum, Progress, Komfort, Select, City, Connect.

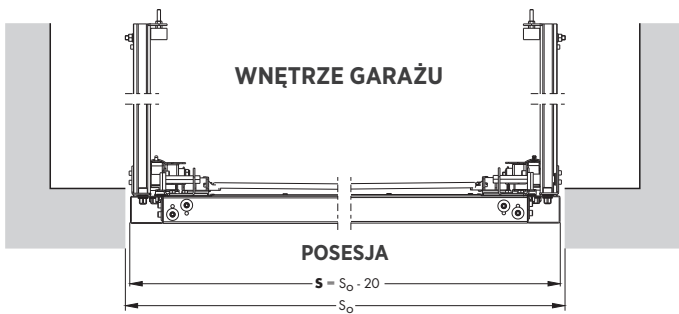
W bramach Komfort, Select z drzwiami przejściowymi, w zakresie wymiarów bramy $S \leq 2700$ i $H \leq 2220$ oraz w bramach bez drzwi przejściowych, w zakresie wymiarów bramy $S \leq 2800$ i $H \leq 2300$ - bramy posiadają poprzeczkę łączącą prowadnice poziome.

Montaż za otworem



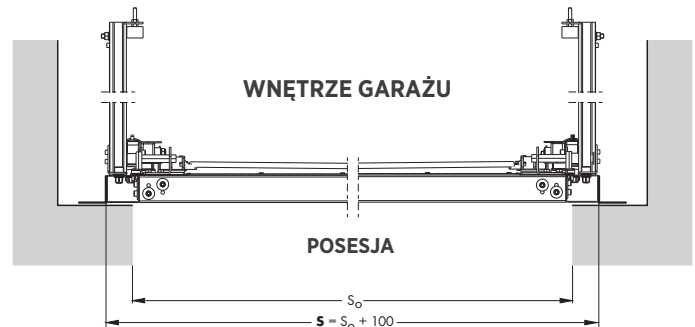
Montaż za otworem (przekrój poziomy) bram Novum, Progress, Komfort, Select, City, Connect.

W bramach Komfort, Select z drzwiami przejściowymi, w zakresie wymiarów bramy $S \leq 2700$ i $H \leq 2220$ oraz w bramach bez drzwi przejściowych, w zakresie wymiarów bramy $S \leq 2800$ i $H \leq 2300$ - bramy posiadają poprzeczkę łączącą prowadnice poziome.



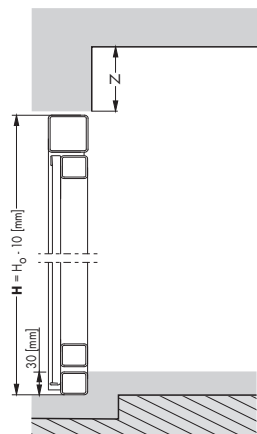
Montaż w otworze (przekrój poziomy) bram Komfort, Select, Connect.

Brama z drzwiami przejściowymi w zakresie wymiarów bramy $S > 2700$ lub $H > 2220$ oraz brama bez drzwi przejściowych w zakresie wymiarów bramy $S > 2800$ lub $H > 2300$ - brama nie posiada poprzeczki łączącej prowadnice poziome.

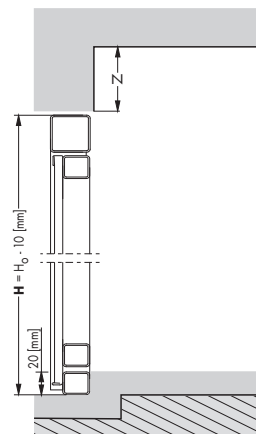


Montaż za otworem (przekrój poziomy) bram Komfort, Select, Connect.

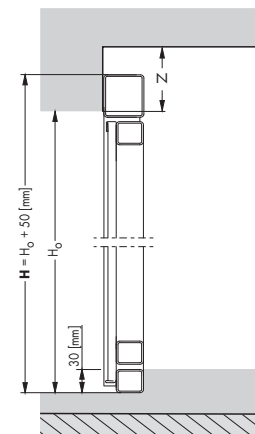
Brama z drzwiami przejściowymi w zakresie wymiarów bramy $S > 2700$ lub $H > 2220$ oraz brama bez drzwi przejściowych w zakresie wymiarów bramy $S > 2800$ lub $H > 2300$ - brama nie posiada poprzeczki łączącej prowadnice poziome.



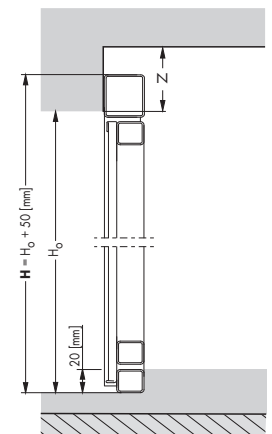
Montaż w otworze - przekrój pionowy (Komfort, Select, Connect).



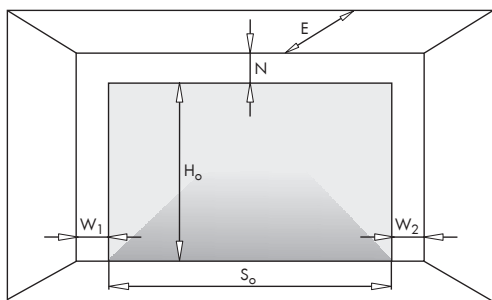
Montaż w otworze - przekrój pionowy (Novum, Progress, City).



Montaż za otworem - przekrój pionowy (Komfort, Select, Connect).



Montaż za otworem - przekrój pionowy (Novum, Progress, City).



Wymiary montażowe i ich oznaczenia potrzebne do prawidłowego doboru oraz montażu bramy garażowej uchylnej.

- S₀ - szerokość otworu,
- S_j - szerokość światła wjazdu po zamontowaniu bramy,
- S** - szerokość bramy, wymiar zamówieniowy,
- H_o - wysokość otworu,
- H_j - wysokość światła wjazdu po zamontowaniu bramy,
- H** - wysokość bramy, wymiar zamówieniowy,
- N - wymagane nadproże,
- W₁ - wymagana przestrzeń boczna,
- W₂ - wymagana przestrzeń boczna,
- E - głębokość garażu z wolną przestrzenią pod sufitem,
- L_s - długość szyny napędu.

		Wysokość bramy H [mm]	Montaż w otworze	Montaż za otworem	
E _{min}	Ręczna	1990	1810 [mm]		
		2090	2000 [mm]		
		2150			
		2195			
		2230			
	Z napędem	KOMFORT Select Connect	1600 ÷ 1880	1600 [mm]	
1890 ÷ 2220			1800 [mm]		
MOTO METRO		2230 ÷ 2700		2100 [mm]	
		L _s + 300 [mm] (L _s = 2900 [mm])		L _s + 410 [mm]	

Wymagana głębokość garażu.

Minimalne wymiary bram

- **Bramy Select, Komfort**
S = 1500 [mm] i H = 1900 [mm] dla wykonania standardowego ościeżnicy,
S = 1900 [mm] i H = 1900 [mm] dla wykonania z ościeżnicą renowacyjną.
- **Bramy Connect**
S = 1900 [mm] i H = 1900 [mm].

Parametry zabudowy dla bram uchylnych

		Montaż w otworze	Montaż za otworem
N _{min}	ręczna	Novum, Progress, City	
		Komfort, Select, Connect*	
	automatyczna	Novum, Progress, City, Komfort, Select	
		0 [mm]	60 [mm]
		60 [mm]	120 [mm]
		0 [mm]	60 [mm]
W₁ i W₂		0 [mm]	100 [mm]

*Dla wymiarów spoza zakresów:

- S ≤ 2800 [mm] i H ≤ 2300 [mm] dla bram bez drzwi przejściowych,
 - S ≤ 2700 [mm] i H ≤ 2220 [mm] dla bram z drzwiami przejściowymi.
- Wymagane nadproże przy montażu w otworze 60 [mm], za otworem 120 [mm].



Wymiary typowe

Wymiar ościeżnicy ⁽¹⁾ S x H [mm]	Wymiar otworu S _O x H _O [mm]		Światło wjazdu S _j x H _j [mm]
	Montaż w otworze	Montaż za otworem	
2380 x 1990	2400 x 2000	2280 x 1940	2150 x 1790
2380 x 2090	2400 x 2100	2280 x 2040	2150 x 1890
2380 x 2150	2400 x 2160	2280 x 2100	2150 x 1950
2380 x 2230	2400 x 2240	2280 x 2180	2150 x 2030
2480 x 1990	2500 x 2000	2380 x 1940	2250 x 1790
2480 x 2050	2500 x 2060	2380 x 2000	2250 x 1850
2480 x 2090	2500 x 2100	2380 x 2040	2250 x 1890
2480 x 2150	2500 x 2160	2380 x 2100	2250 x 1950
2480 x 2195	2500 x 2205	2380 x 2145	2250 x 2000
2480 x 2230	2500 x 2240	2380 x 2180	2250 x 2030
2580 x 1990	2600 x 2000	2480 x 1940	2350 x 1790
2580 x 2050	2600 x 2060	2480 x 2000	2350 x 1850
2580 x 2090	2600 x 2100	2480 x 2040	2350 x 1890
2580 x 2150	2600 x 2160	2480 x 2100	2350 x 1950
2580 x 2230	2600 x 2240	2480 x 2180	2350 x 2030
2605 x 2195	2625 x 2205	2505 x 2145	2375 x 2000
2730 x 2090	2750 x 2100	2630 x 2040	2500 x 1890
2730 x 2150	2750 x 2160	2630 x 2100	2500 x 1950
2730 x 2230	2750 x 2240	2630 x 2180	2500 x 2030
2980 x 2090	3000 x 2100	2880 x 2040	2750 x 1890
2980 x 2230	3000 x 2240	2880 x 2180	2750 x 2030

Dobór bramy - wymiary typowe.

Wymiary specjalne

Wymiar ościeżnicy ⁽¹⁾ S x H [mm]	Wymiar otworu S _O x H _O [mm]		Światło wjazdu S _j x H _j [mm]
	Montaż w otworze	Montaż za otworem	
S	S _O - 20 [mm]	S _O + 100 [mm]	S - 230 [mm]
H	H _O - 10 [mm]	H _O + 50 [mm]	H - 200 [mm]

Dobór bramy - wymiary specjalne.

Powierzchnia perforacji w bramach CITY w [m²]

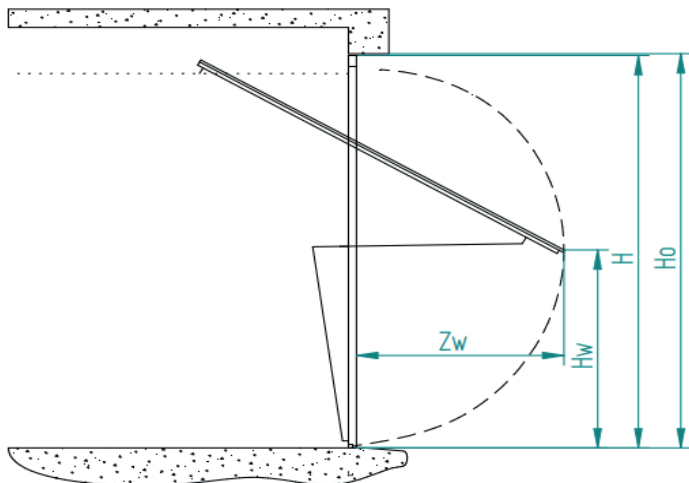
Wymiar ościeżnicy ⁽¹⁾	Wzór 20, Wzór 30	Wzór 40	Wzór 50
2380 x 1990	0,11	0,22	0,34
2380 x 2090			0,45
2380 x 2150			0,45
2380 x 2230			0,45
2480 x 1990	0,12	0,24	0,35
2480 x 2050			0,35
2480 x 2090			0,47
2480 x 2150			0,47
2480 x 2195			0,47
2480 x 2230			0,47
2580 x 1990	0,12	0,25	0,37
2580 x 2050			0,37
2580 x 2090			0,50
2580 x 2150			0,50
2580 x 2230			0,50
2605 x 2195	0,12	0,25	0,50
2730 x 2090	0,13	0,26	0,52
2730 x 2150			0,52
2730 x 2230			0,52
2980 x 2090	0,14	0,29	0,57
2980 x 2230			0,57

Powierzchnia perforacji w bramach CITY.

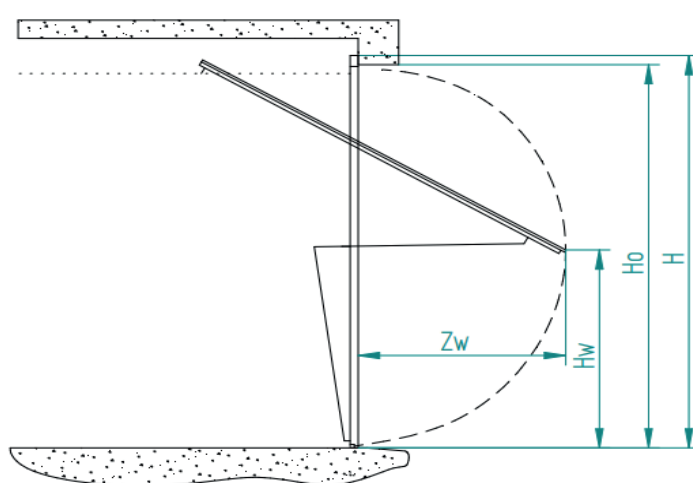
⁽¹⁾ - Wymiar zamówieniowy

Wychył skrzydła dla bram Novum, Progress, City

Montaż w otworze



Montaż za otworem



Legenda oznaczeń:

H₀ - wysokość otworu

H - wysokość zamówieniowa bramy

H_w - wysokość najdalej wysuniętego punktu przy wychyle bramy

Z_w - największy wychył bramy

Tabela wychyłu

Wymiar bramy SxH [mm]	Bez OC/Bez Furtki		OC/Furtka *	
	Z _w [mm]	H _w [mm]	Z _w [mm]	H _w [mm]
2380/2480/2580 x 1990	976	1028	958	1025
2480/2580 x 2050	1028	1093	1010	1089
2380/2480/2580 x 2090	991	1072	968	1059
2380/2480/2580 x 2150	1043	1120	1020	1089
2380/2480/2580 x 2195	1082	1143	1058	1165
2380/2480/2580 x 2230	1113	1161	1088	1202
2605 x 2195	1082	1143	1058	1165
2730 x 2090	991	1072	968	1059
2730 x 2150	1043	1120	1020	1089
2730 x 2230	1113	1161	1088	1202
2980 x 2090	962	1085	—	—
2980 x 2230	1084	1175	—	—

UWAGI:

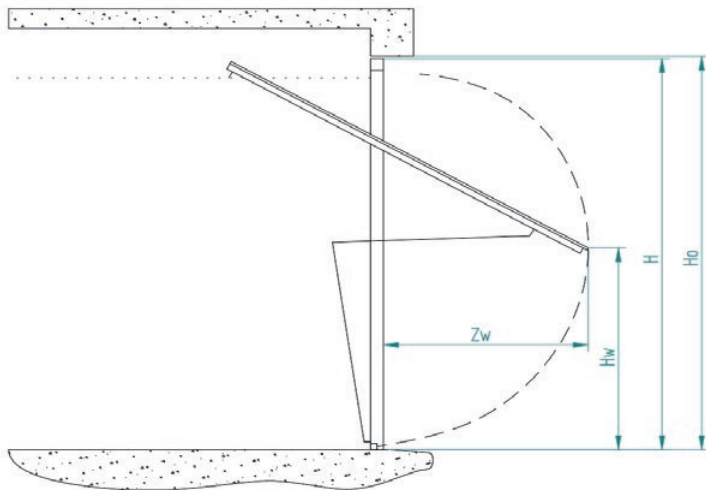
1. Zakresy wymiarów bram zgodnie z cennikiem.

2. * Dotyczy tylko bram Progress

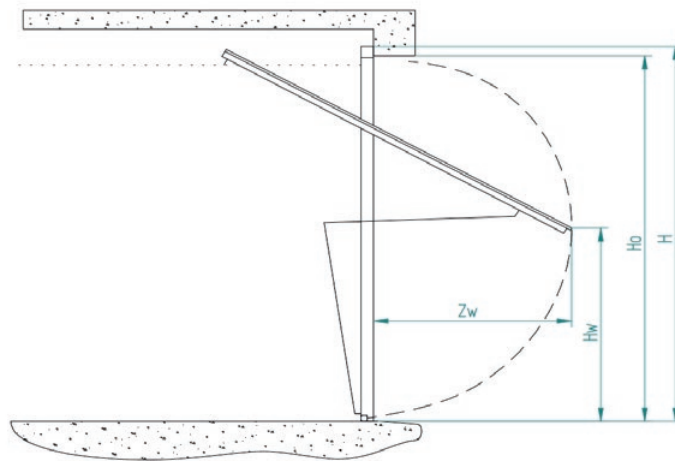


Wychył skrzydła dla bram Komfort, Select, Connect

Montaż w otworze



Montaż za otworem



Legenda oznaczeń:

Ho - wysokość otworu

H - wysokość zamówieniowa bramy

Hw - wysokość najdalej wysuniętego punktu przy wychyle bramy

Zw - największy wychył bramy

Tabela wychyłu

Wysokość bramy	Zw [mm] ± 20 [mm] *	Hw [mm]
2000-2220	961-1154	1031-1214
2221-2400	1043-1199	1147-1277
2401-2700	1200-1472	1277-1451

UWAGI:

1. Brama z dolnym uszczelnieniem szczotkowym: **Zw** + 20 [mm].

2. * Wymiar Zw może różnić się o 20 [mm] w zależności od gabarytów bramy oraz opcji dodatkowych (ocieplenie, drzwi przejściowe).

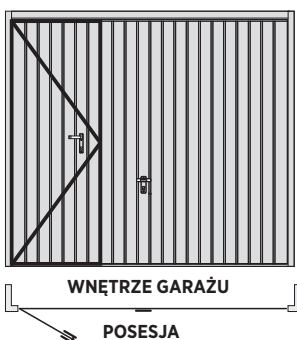
OPCJE DODATKOWE

DRZWI PRZEJŚCIOWE

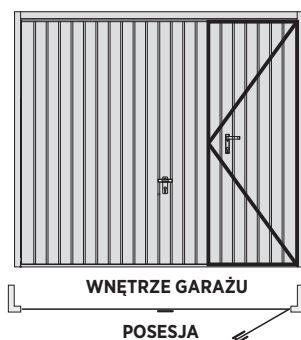
- Drzwi w bramie o wysokości do 2400 [mm] wykonane są na całej wysokości skrzydła bramy.
- Drzwi w bramie o wysokości powyżej 2400 [mm] mają wysokość światła przejścia 1940 [mm].
- Szerokość światła przejścia 860 [mm].
- Kierunki otwierania drzwi i usytuowanie zawiasów – na rysunkach poniżej.
- Drzwi zawsze otwierane są na zewnątrz.
- Zamek główny bramy oraz zamek drzwi przejściowych są wyposażone w standardzie w jednakową wkładkę patentową z systemem jednego klucza. Nie dotyczy bram wyposażonych w opcje: wkładka antywłamaniowa, dodatkowy zamek w drzwiach przejściowych, ryglowanie trzypunktowe skrzydła (z zamkiem Gerda).
- Drzwi przejściowe wyposażone są w obustronną klamkę z szyldem w kolorze czarnym i w zamek z wkładką patentową (trzy klucze).
- Opcja drzwi przejściowych w bramach automatycznych zawiera czujnik otwarcia drzwi (dopłata za czujnik doliczana jest automatycznie zgodnie z jego ceną).
- W bramach Progress w wymiarach 2980x2090 i 2980x2230 brak możliwości wykonania drzwi przejściowych.

Drzwi przejściowe w bramie Connect

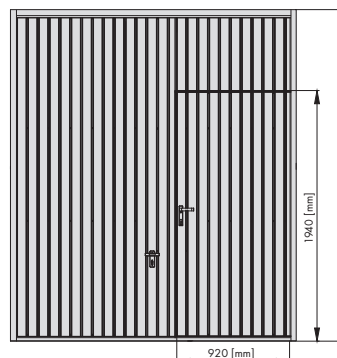
- Możliwość wykonania drzwi przejściowych w bramie Connect V do wysokości 2400 [mm]. W bramie wzór V z drzwiami przejściowymi 2 panele na drzwiach są równej szerokości (2 x 435 [mm]).
- dla $S \leq 2800$ [mm] występuje 5 paneli (wówczas różnica na panelach między drzwiami a pozostałą częścią bramy waha się w wymiarach typowych od 20 do 100 [mm], w wymiarach specjalnych od 5 do 180 [mm]).
- dla $S > 2800$ [mm] występuje 7 paneli (wówczas różnica na panelach między drzwiami a pozostałą częścią bramy waha się w wymiarach typowych do 80 [mm], w wymiarach specjalnych od 5 do 130 [mm]).
- Możliwość wykonania drzwi przejściowych w bramie Connect H do wysokości 2400 [mm] (furtka na całej wysokości bramy) oraz w zakresie szerokości $2300 \leq S_o \leq 3100$ [mm].
- Ogranicznik otwarcia drzwi przejściowych - standard.



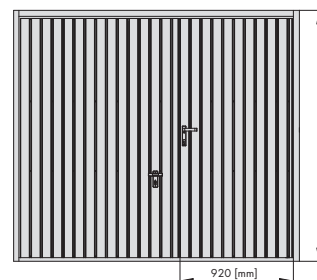
Drzwi przejściowe lewe - widok z zewnątrz.



Drzwi przejściowe prawe - widok z zewnątrz.

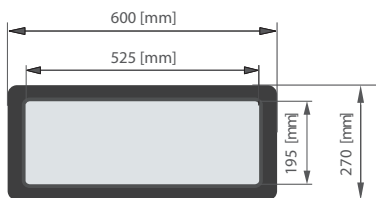


Drzwi przejściowe w bramie o wysokości większej niż 2400 [mm], wysokość światła przejścia drzwi wynosi 1940 [mm].



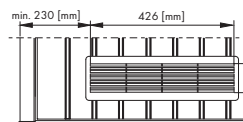
Drzwi przejściowe w bramie do wysokości 2400 [mm], zawsze na całej wysokości skrzydła.

OKIENKA

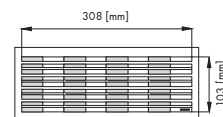


Typ A-1 – wykonany z podwójnej przezroczystej szyby akrylowej, powierzchnia ramki jest chropowata. Zewnętrzna ramka dostępna jest w kolorach RAL 7016, RAL 8003, RAL 8011, RAL 8014, RAL 8017, RAL 9005, RAL 9016. Wewnętrzna ramka zawsze w kolorze białym. Ramka zew./wew. PCV. Zewnętrzny wymiar ramki 600 x 270 [mm]. Przepuszczalność światła 86%.

KRATKI WENTYLACYJNE



Kratka wentylacyjna K-1



Kratka wentylacyjna K-3

Kratka wentylacyjna K-1 - wymiary kratki wentylacyjnej 426 x 89 [mm] (w świetle). Kratka dostępna jest w kolorze RAL 8014, RAL 8017, RAL 9005, RAL 9016, RAL 8003, RAL 8011, RAL 8016, RAL 7016, RAL 9006. Rzeczywista powierzchnia wentylacyjna około 0,02 [m²].

Kratka wentylacyjna K-3 - wymiar kratki wentylacyjnej 308 x 103 [mm] (w świetle). Dostępna jest w kolorze RAL 9005 lub RAL 9016. Kratka z podwójną moskitierą oraz z możliwością regulacji przepływu natężenia bez powietrza. W bramach bez ocieplenia moskitiera regulowana od strony zewnętrznej bramy, w bramach ocieplonych regulacja od strony wewnętrznej bramy. Rzeczywista powierzchnia wentylacyjna około 0,015 [m²].



DODATKOWY ZAMEK W DRZWIACH PRZEJŚCIOWYCH

W drzwiach przejściowych można zastosować dodatkowy zamek wpuszczany z wkładką i trzema kluczami lub zamek Gerda z czterema kluczami.

SYSTEM JEDNEGO KLUCZA

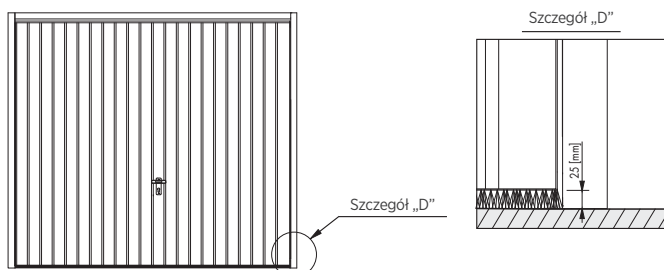
W bramach wyposażonych w drzwi przejściowe można zastosować system jednego klucza. Zamek w drzwiach przejściowych oraz zamek główny bramy wyposażone są w jednakową wkładkę patentową. Nie dotyczy bram wyposażonych w opcję: wkładka antywłamaniowa, dodatkowy zamek w drzwiach przejściowych, ryglowanie trzypunktowe skrzydła (z zamkiem Gerda).

ZAMKNIĘCIE NA KLÓDKĘ W DRZWIACH PRZEJŚCIOWYCH

W drzwiach przejściowych można zastosować specjalne uchwyty przystosowane do zamknięcia drzwi na kłódkę.

SZCZOTKA ZAMIAST PROGU

Szczotka montowana jest w dolnej części skrzydła bramy, częściowo zabezpiecza przed dostępem zewnętrznych zanieczyszczeń. W przypadku zastosowania szczotki, brama nie posiada progu. Istnieje możliwość zastosowania w bramie o $S \leq 3200$ [mm] i $H \leq 2700$ [mm] bez drzwi przejściowych i w bramie o $S \leq 3100$ [mm] i $H \leq 2700$ [mm] z drzwiami przejściowymi. Wysokość szczotki to ok. 25 [mm]. Opcja niedostępna wraz z opcją „Ryglowanie trzypunktowe skrzydła”.



WKŁADKA ANTYWŁAMANIOWA

Jest możliwość zamiany wkładki zwykłej w bramie lub/i drzwiach przejściowych na antywłamaniową w klasie odporności na włamanie C. Wkładka wyposażona jest w 4 klucze.

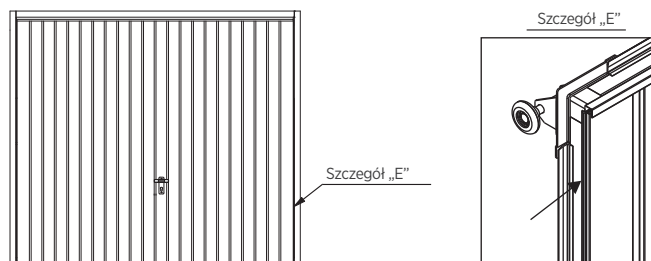
SAMOZAMYKACZE

Szynowy - może być stosowany do drzwi przejściowych zamontowanych w bramie ręcznej lub wyposażonej w napęd. Montowany jest do górnego okucia drzwi przejściowych od strony wewnętrznej bramy.

Łańcuchowy - można zastosować do drzwi przejściowych zamontowanych w bramie ręcznej. Montowany pomiędzy skrzydłem drzwi przejściowych, a ościeżnicą bramy.

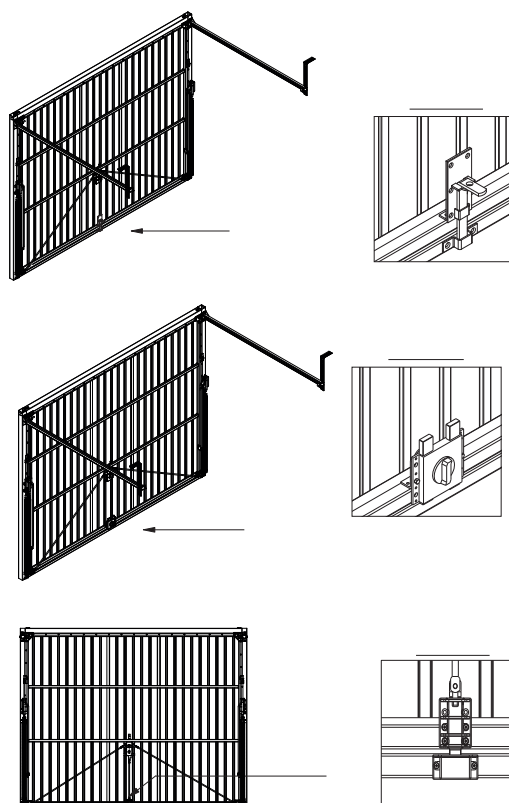
ŚLIZGI BOCZNE

Ślizgi boczne stabilizują pracę skrzydła i poprawiają komfort użytkowania bramy. Montowane są do pionowego profilu skrzydła bramy. Ślizgi mają szerokość ok. 3 [mm]. Bramy Connect, Komfort i Select są standardowo wyposażone w ślizgi. Jako opcja są dostępne w bramach Progress.



RYGLOWANIE

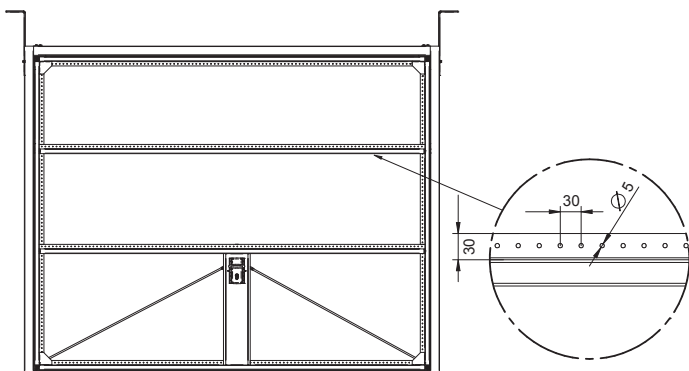
W bramie można zastosować ryglowanie do progu bramy w postaci rygla (zasuw ręcznej), zamka Gerda lub rygla zatraskowego. Rygiel (zasuwa ręczna) umożliwia ręczne zamknięcie i otwarcie bramy tylko od wewnątrz pomieszczenia (nie jest sprzężona z układem ryglującym zamka). Zamek Gerda umożliwia ręczne zamknięcie i otwarcie bramy z zewnątrz i od wewnątrz pomieszczenia (nie jest sprzężony z układem ryglującym zamka). Rygiel zatraskowy sprzężony jest z układem ryglującym zamka (rygiel stalowy lub wykonany z tworzywa sztucznego).



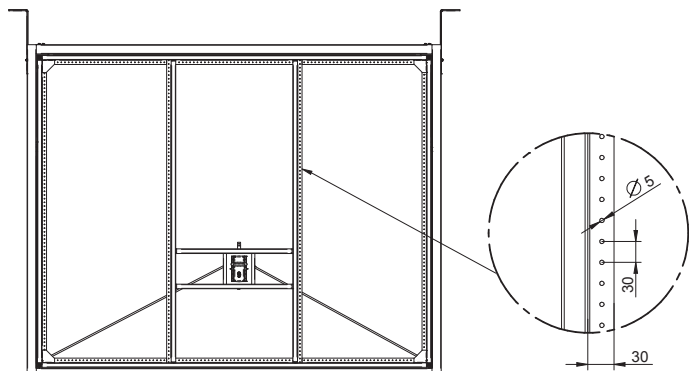
BRAMA POD INDYWIDUALNE WYPEŁNIENIE

Brama pod indywidualne wypełnienie - konstrukcja wykonana na bazie bramy Komfort dostępna w dwóch wersjach, pod wypełnienie pionowe i pod wypełnienie poziome. Konstrukcja wzmocniona jest specjalnymi kątownikami, których perforacja ułatwia montaż wypełnienia do skrzydła bramy.

Maksymalny ciężar wypełnienia: 10 kg/m². Maksymalna grubość wypełnienia: 26 mm.



Brama Komfort pod wypełnienie pionowe.



Brama Komfort pod wypełnienie poziome.

DODATKOWA BELKA NADPROŻA

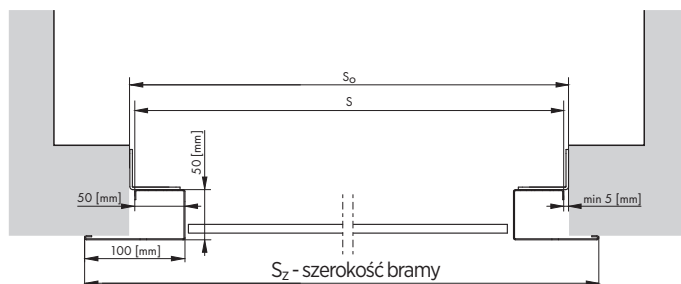
Dodatkowa belka nadproża jest elementem ościeżnicy bramy, w standardzie z maskownicą w kolorze poszycia.



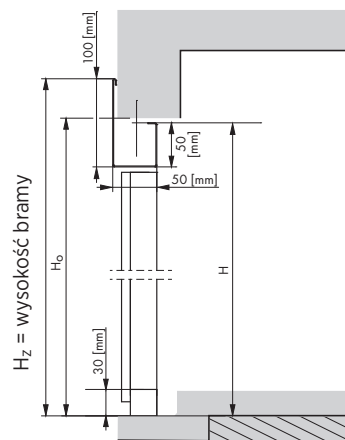
OŚCIEŻNICA RENOWACYJNA

Ościeżnica renowacyjna to elastyczne pod względem montażu i atrakcyjne pod względem wizualnym rozwiązanie. Właściwością tej opcji jest możliwość zamontowania jednego wymiaru ościeżnicy do zakresu szerokości i wysokości otworu (patrz tabela poniżej). Ościeżnica renowacyjna dostępna jest w kolorze dopasowanym do koloru bramy w standardzie (w przypadku kolorów złoty dąb i orzech odpowiednio RAL 8003 i RAL 8011). Rozwiązanie dostępne tylko w wymiarach typowych (za wyjątkiem wymiaru $S = 2980$ [mm]), w bramach Komfort, Select i Connect bez drzwi przejściowych tylko przy montażu w otworze.

MONTAŻ W OTWORZE



Montaż w otworze (przekrój poziomy) bramy z ościeżnicą renowacyjną.



Montaż w otworze (przekrój pionowy) bramy z ościeżnicą renowacyjną.

OŚCIEŻNICA W KOLORZE BRAMY

Ościeżnica (w widoku z zewnątrz) jest obłożona blachą w kolorze poszycia bramy. Bramy Select (Wzór 6, 7) oraz Connect posiadają ościeżnicę w kolorze bramy.





Zakresy wymiarowe otworu montażowego dotyczące opcji ościeżnicy renowacyjnej

Wymiar ościeżnicy ⁽¹⁾ , S x H [mm]	Wymiar bramy z ościeżnicą renowacyjną		Zakres szerokości otworu do jakiego można zamontować bramę		Zakres wysokości otworu do jakiego można zamontować bramę		Światło wjazdu	
	S _z	H _z	S _{o min}	S _{o max}	H _{o min}	H _{o max}	S _j	H _j
2380 x 1990	2480	2040	2390	2615	1995	2015	2170	1805
2380 x 2090	2480	2140	2390	2615	2095	2115	2170	1905
2380 x 2150	2480	2200	2390	2615	2155	2175	2170	1965
2380 x 2230	2480	2280	2390	2615	2235	2255	2170	2045
2480 x 1990	2580	2040	2490	2530	1995	2015	2270	1805
2480 x 2090	2580	2140	2490	2530	2095	2115	2270	1905
2480 x 2150	2580	2200	2490	2530	2155	2175	2270	1965
2480 x 2195	2580	2245	2490	2530	2200	2220	2270	2010
2480 x 2230	2580	2280	2490	2530	2235	2255	2270	2045
2580 x 1990	2680	2040	2590	2630	1995	2015	2370	1805
2580 x 2090	2680	2140	2590	2630	2095	2115	2370	1905
2580 x 2150	2680	2200	2590	2630	2155	2175	2370	1965
2580 x 2230	2680	2280	2590	2630	2235	2255	2370	2045
2605 x 2195	2705	2245	2615	2655	2200	2220	2395	2010
2730 x 2090	2830	2140	2740	2780	2095	2115	2520	1905
2730 x 2150	2830	2200	2740	2780	2155	2175	2520	1965
2730 x 2230	2830	2280	2740	2780	2235	2255	2520	2045
2980 x 2090	—	—	—	—	—	—	—	—
2980 x 2230	—	—	—	—	—	—	—	—

⁽¹⁾ - Wymiar zamówieniowy



APLIKACJE OZDOBNE

Aplikacje ozdobne w postaci pasków dostępne są w bramach Connect H, mocowane są każdorazowo w tłoczeniach pomiędzy wszystkimi panelami bramy. Dostępne są w kolorach drewnopodobnych: złoty dąb i orzech, stali nierdzewnej oraz dowolnym kolorze z palety RAL (za wyjątkiem kolorów z efektem metalicznym, perłowym oraz refleksyjnym).



Stal nierdzewna



Złoty dąb



Orzech



Stal miedziana

PRZYKŁADOWE WYKONANIA BRAM UCHYLNYCH



Przeszklenie w układzie poziomym A/H nad drzwiami przejściowymi.



Przeszklenie w układzie pionowym A/V w bramie z drzwiami przejściowymi.



Przeszklenie w układzie poziomym A/H w bramie bez drzwi przejściowych.



Przeszklenie w układzie pionowym A/V w bramie bez drzwi przejściowych.



Przeszklenie w układzie poziomym A/H w bramie z drzwiami przejściowymi.



Brama uchylna z kratką wentylacyjną K-1 oraz przeszklenie w układzie poziomym A/H w bramie z drzwiami przejściowymi.



Brama uchylna z kratką wentylacyjną K-1.



Drzwi przejściowe w bramie o wysokości większej niż 2400 [mm] (wysokość światła przejścia drzwi wynosi 1940 [mm]).



Drzwi przejściowe w bramie do wysokości 2400 [mm] (zawsze na całej wysokości skrzydła).



Brama uchylna Connect H z aplikacjami ozdobnymi.



ZESTAWY AUTOMATYKI

Napędy serii MOTO RTS i METRO RTS są dedykowane do bram garażowych oferując pełną funkcjonalność i zabezpieczenie przeciążeniowe w standardzie.

		Moto RTS	Metro SMART io ⁽¹⁾
Typ napędu			
Dane techniczne	Zasilanie / Silnik	230V, 50Hz / 24V DC	230V, 50Hz / 24V DC
	Siła	600N i 750N	800N i 1000N
	Sprawność	30%	30%
	Szyna w całości	tak - stalowa	tak - stalowa
	Przeniesienie napędu	łańcuch lub pasek*	łańcuch lub pasek*
	Prędkość	max. 14 cm/s	max. 14 cm/s
	Centrala sterująca	wbudowana	wbudowana
	Odbiornik radiowy	RTS - 433,42 MHz	io - 868-870 MHz
	Pamięć odbiornika radiowego	32 nadajniki	30 nadajników
	Automatyczny dobór parametrów pracy	tak	tak
	Wyłączniki krańcowe	encoder + odbój mech.	encoder + odbój mech.
	Rozblokowanie awaryjne	tak	tak
	Zastosowanie	segmentowe / uchylne	segmentowe / uchylne
	Warunki eksploatacji	-20°C /+60°C - w suchym pomieszczeniu	-20°C /+60°C - w suchym pomieszczeniu
	Czujnik otwarcia drzwi przejściowych	nie	tak
	Dynamiczne domknięcie (bramy uchylne)	nie	nie
	Obrotowa głowka automatu	tak	tak
	Gwarancja	3 lata	5 lat
	Funkcje	Wykrywanie przeszkód	tak
Regulacja wykrywania przeszkód		4 poziomy regulacji	4 poziomy regulacji
Działanie po wykryciu przeszkody		zatrzymanie lub całkowite otwarcie	częściowe otwarcie lub całkowite otwarcie
Automatyczne zamykanie		nie	30 lub 120 sek.
Zwolnienie w pozycji końcowej		tak	tak
Niezależne zewnętrzne oświetlenie		nie	230 V, 500 W
Sterowanie oświetleniem zewnętrznym		nie	tak
Dodatkowa lampa sygnalizacyjna		24 V, 15 W	24 V, 15 W
Opóźnienie wyłączenia światła w napędzie		stałe - 30 sek.	stałe - 60 sek.
Wyświetlacz		nie	nie
Częściowe otwarcie bramy - uchylene		nie	regulowane
Licznik cykli		nie	tak
Rejestracja ostatnich usterek		nie	tak
Inteligentny dom	nie	technologia io-homecontrol	
Szyna	Jedno elementowa o długości 2900	łańcuch lub pasek*	łańcuch lub pasek*
	Jednoelementowa o długości 3500	łańcuch lub pasek*	łańcuch lub pasek*
	Dwouelementowa o długości 4500	pasek	pasek

⁽¹⁾ Napęd Metro SMART io to produkt udoskonalony technicznie i wizualnie, reprezentujący nowe podejście do technologii inteligentnych, współpracuje z centralami sterującymi smartCONNECTED Box i TaHoma Switch.

* Dopłata.

WYPOSAŻENIE DODATKOWE

KLAWIATURA KODOWA KEYPAD 2 RTS



2-kanalowa klawiatura kodowa umożliwia sterowanie napędami, jak i odbiornikami radiowymi. Klawiatura jest urządzeniem bezprzewodowym i nie wymaga okablowania.

KLAWIATURA KODOWA KEYPAD 2 io



Umożliwia sterowanie napędami pracującymi na drodze radiowej io, z możliwością podłączenia dwóch urządzeń. Jest urządzeniem bezprzewodowym, natynkowym, a jej instalacja nie wymaga okablowania.

NADAJNIK NAŚCIENNY RTS



3-kanalowy nadajnik umożliwia sterowanie napędami, jak i odbiornikami radiowymi. Nadajnik ścienny jest urządzeniem bezprzewodowym i nie wymaga okablowania.

ZEWNĘTRZNY ODBIORNIK RADIOWY



Umożliwia sterowanie napędami innych producentów za pomocą nadajnika Pulsar. Jest urządzeniem dwukanałowym, które umożliwia zaprogramowanie 32 nadajników.

BLOKADA MECHANICZNA WÓZKA



Jest zabezpieczeniem dodatkowym, które zamontowane do wózka jezdnego, zwiększa bezpieczeństwo bramy.

LAMPA SYGNALIZACYJNA



Współpracuje z napędem Moto i Metro. Pełni funkcję ostrzegawczą. Pomarańczowe, migające światło informuje o pracy bramy.

BATERIA AWARYJNEGO ZASILANIA



Podłączona do napędu Metro oraz Moto umożliwia awaryjne wykonanie kilku cykli pracy.

ZAMEK SZYFROWY ZEWNĘTRZNY



Urządzenie jednocanałowe umożliwia sterowanie bramą za pomocą kodu. Przeznaczony do montażu na zewnątrz budynku, wymaga okablowania.

FOTOKOMÓRKI



Zabezpieczają przed niekontrolowanym ruchem skrzydła bramy, gdy w świetle przejazdu pojawi się przeszkoda.



PRZYKŁADOWE REALIZACJE



bramy garażowe uchylne | kolor biały



brama garażowa uchylna Connect | antracyt



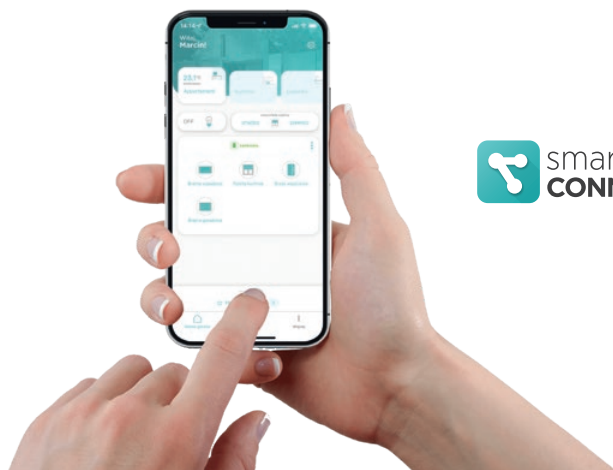
DANE TECHNICZNE

	Novum, Progress, Komfort, Select, City, Connect
Skrzydło	Blacha stalowa ocynkowana, powlekana farbą poliestrową
Konstrukcja	Rama ościeżnicy i skrzydła wykonana jest z kształtowników stalowych zamkniętych, ocynkowanych
Wyposażenie dodatkowe	Drzwi przejściowe, ocieplenie, ryglowanie trzypunktowe, kratki wentylacyjne, okienka, ościeżnica w kolorze bramy, szczotka zamiast progów, ślizgi boczne, dodatkowy zamek w drzwiach przejściowych, system jednego klucza, zamknięcie na kłódkę w drzwiach przejściowych, samozamykacz, brama pod indywidualne wypełnienie, ościeżnica renowacyjna, dodatkowa belka nadproża, aplikacje ozdobne (Connect), wkładka antywłamaniowa
Maksymalna szerokość / wysokość bramy [mm]	4000 / 2700
Dostępne wzory	pionowe wysokie, pionowe niskie, poziome wysokie, poziome niskie, poziome wysokie z pasem, pionowe wysokie z pasem, z perforacją (bramy City), wzór Connect H i V, ukośne (Jodełka)
Dostępne kolory	inny RAL, kolory specjalne, w tym drewnopodobne

STERUJ BRAMĄ SWOIM SMARTFONEM!

SmartCONNECTED wprowadza automatyczne bramy segmentowe WIŚNIOWSKI w kolejny etap rozwoju produktów i dostosowanie ich do coraz bardziej wymagających klientów. Z jednej strony jest to możliwość sterowania tymi urządzeniami za pomocą smartfonu, z drugiej pełna kontrola i kontakt z domem z każdego miejsca na świecie.

io-homecontrol® umożliwia bezprzewodowe połączenie napędu Metro SMART io do systemu smart home sterowanego przez wybraną centralę marki Somfy: TaHoma® Switch lub smartCONNECTED Box z aplikacją smartCONNECTED. Stworzenie kompleksowego domu inteligentnego to szereg korzyści i dodatkowych funkcji, które zapewnią wygodę każdego dnia.



WIŚNIOWSKI

WIŚNIOWSKI Sp. z o.o. S.K.A.
PL 33-311 Wielogłowy 153
Tel. +48 18 44 77 111
Fax +48 18 44 77 110

www.wisniowski.pl

**Pozwól się zainspirować !
Sprawdź inne rozwiązania marki WIŚNIOWSKI !**



Produkty zaprezentowane w niniejszym materiale niejednokrotnie posiadają wyposażenie specjalne i nie zawsze są zgodne z wykonaniem standardowym • Karta techniczna nie stanowi oferty w rozumieniu Kodeksu Cywilnego • Producent zastrzega sobie prawo do dokonywania zmian • UWAGA: Kolory i wybarwienia szkła zaprezentowane w karcie technicznej należy traktować wyłącznie poglądowo • Wszelkie prawa zastrzeżone • Powielanie i wykorzystywanie, również częściowe, tylko za zgodą WIŚNIOWSKI Sp. z o.o. S.K.A. • BGU/10.23/PL