

Otwock, dnia 03.10.2024 r.

**Znak sprawy: ZZP.260.15.2024**  
**Przetarg 12/suwnica/2024**

## DO WSZYSTKICH ZAINTERESOWANYCH

***Dotyczy: postępowania o udzielenie zamówienia publicznego prowadzonego w trybie podstawowym pn.: wykonanie, dostawa i montaż suwnicy pomostowej jednodźwigarowej wraz z wymianą torowiska***

Na podstawie z art. art. 284 ust. 6 Ustawy z dnia 11 września 2019 r. – Prawo zamówień publicznych (Dz. U. z 2023 r. poz. 1320), Zamawiający udziela wyjaśnień treści specyfikacji warunków zamówienia w przedmiotowym postępowaniu.

### Pytanie 1

Czy haki wciągarek mają mieć między sobą określoną odległość?

#### Odpowiedź:

Zamawiający informuje, iż haki wciągarek nie mają określonej między sobą odległości.

### Pytanie 2

Czy istnieje możliwość pracy również po godzinach pracy zakładu?

#### Odpowiedź:

Zamawiający informuje, iż istnieje taka możliwość, pod warunkiem przedstawienia Zamawiającemu harmonogramu planowanych prac z wyprzedzeniem co najmniej 7 dni roboczych, liczonych od dnia planowanego terminu ich rozpoczęcia.

### Pytanie 3

Czy moc suwnicy może być większa niż w specyfikacji? (23,0 kW)

#### Odpowiedź:

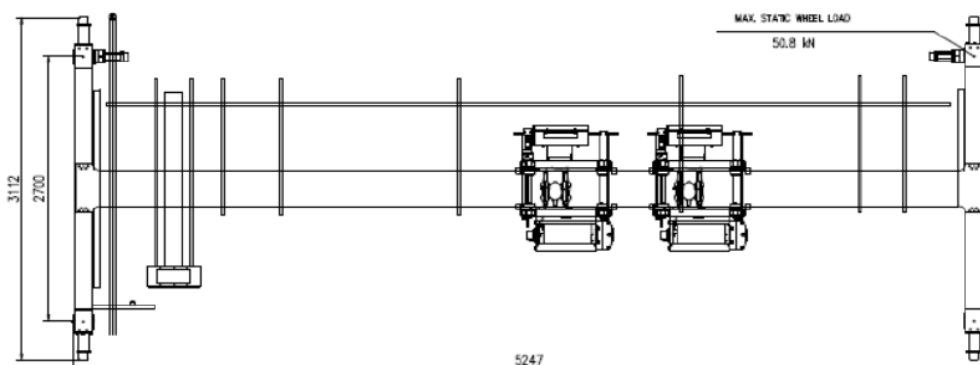
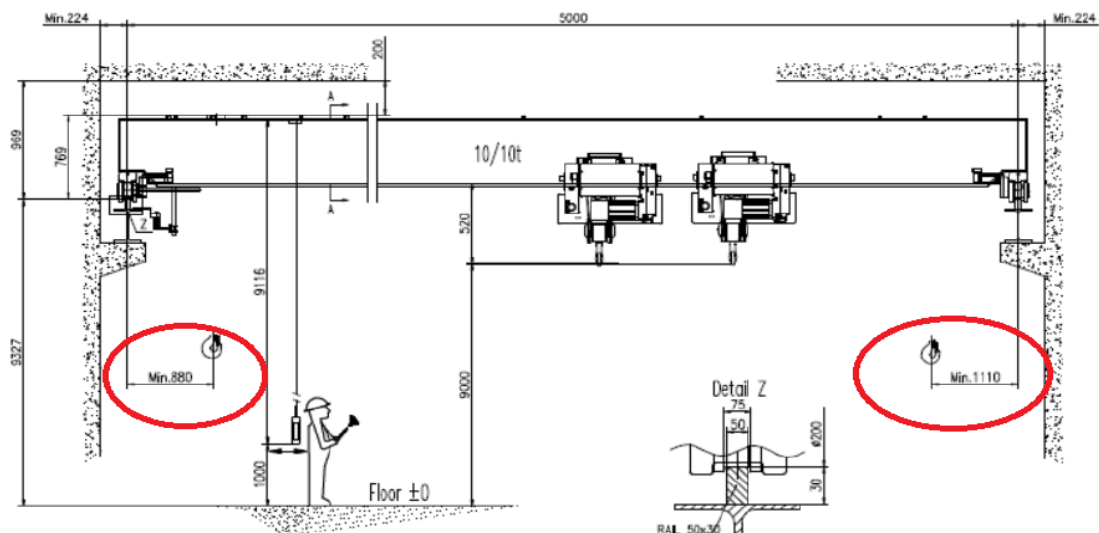
Zamawiający informuje, iż moc suwnicy nie może być większa niż w określona w specyfikacji, tj. 23 kW.

### Pytanie 4

Czy określone jest pole pracy haków suwnicy, czy jest określona maksymalna odległość haka od osi szyny jezdnej?

#### Odpowiedź:

Zamawiający informuje, iż powyższe informacje znajdują się w dokumentacji postępowania. Nowa suwnica ma mieć dojazdy 880 oraz 1110 zgodnie z poniższym rysunkiem.



**Aneta Korczyc**  
dyrektor ZUOP

/- dokument podpisany elektronicznie/