

TEREN UTWARDZONY

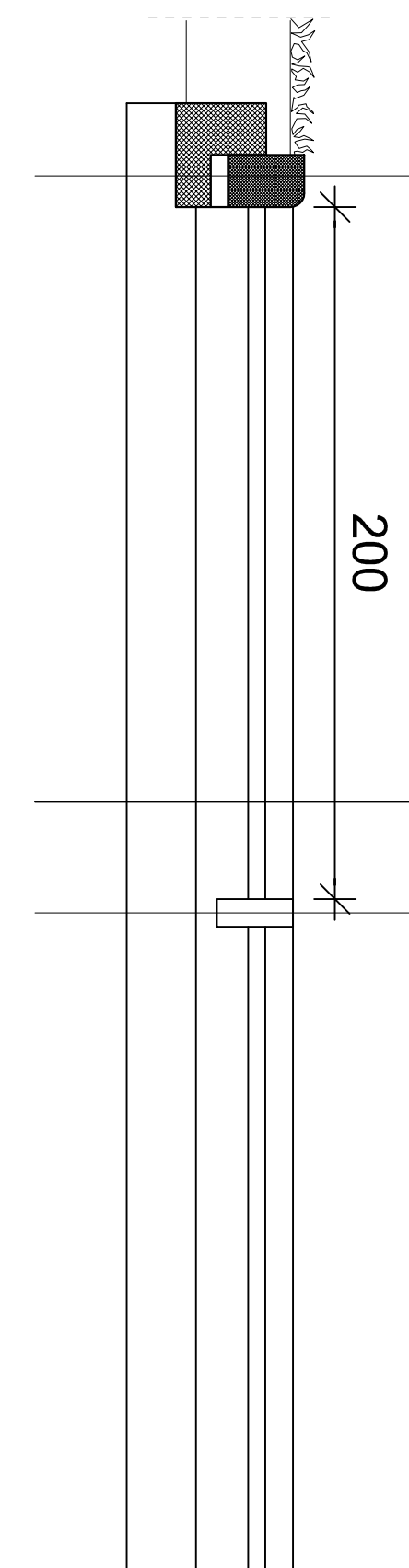
Nawierzchnia terenu utwardzonego wg PZT
Podsyпка cem-piaskowa - gr. 5 cm
Podbudowa z kruszywa łamanego/gruz betonowy - frakcja 0/31,5 - 10 cm
Podbudowa z kruszywa łamanego/gruz betonowy - frakcja 31,5-63 - 25 cm
Geosiatka - oczko 60x60 mm (nie należy układać na chodnikach)
Podsyпка piaskowa z zagęszczeniem ręcznym - 15 cm

Krawężnik 15x22 cm

Krawężnik betonowy 22cm
Warstwa z posypki cem-piaskowej 5cm
Ława betonowa z oporem z betonu C12/15 - 15 cm
Warstwa odsączająca z piasku - 15 cm

OBRZEŻE 8 x30 cm wtopione w nawierzchnię

Obrzeże 8x30 cm
Podsyпка cem-piaskowa - 5 cm
Ława betonowa C12/15 - 10 cm
Warstwa odsączająca z piasku - 15 cm



PRACOWNIA USŁUG PROJEKTOWYCH MARIUSZ KLÓSOŃSKI

89-604 CHOJNICE ul. Gdańska 54

NAZWA I ADRES
PROJEKTOWANEGO
OBIEKTU BUDOWLANEGO

Modernizacja infrastruktury edukacyjnej i sportowej
Zespołu Szkół nr 1 w Gólułubiu-Dobrzyniu
Budowa hali sportowej wraz z zagospodarowaniem terenu
działka nr 64/2

PRZEKROJ a-a - przez teren utwardzony

SKALA
NR RYS

1:20
1

BRANŻA BUDOWLANA

PROJEKTANT KONSTRUKCJI
SPECJALNOŚĆ: KONSTRUKCJA
MGR INŻ. MARIUSZ KLÓSOŃSKI
UAMK-2-1710/94/89

14.12.2021