

OZNACZENIA

WSZYSTKIE MATERIAŁY DO WYKOŃCZENIA MAJĄ POSIADAĆ NIEZBĘDNE ATESTY I DOPUSZCZENIA.

UWAGA ! PRZED PRZYSTĄPIENIEM DO ZAMÓWIENIA I MONTAŻU MATERIAŁÓW NALEŻY WSZYSTKIE WYMIARY POTWIERDZIĆ W NATURZE.

PRZED ZAMÓWIENIEM MATERIAŁÓW NALEŻY PRZEDSTAWIĆ ICH PRÓBKI KOLORYSTYCZNE DO AKCEPTACJI INWESTORA I ARCHITEKTA W RAMACH NADZORU AUTORSKIEGO

UWAGA:

PO POWSTANIU RYSUNKÓWREWIZYJNYCH Z NASTĘPNYM INDEKSEM POPRZEDNIE TRACĄ WAŻNOŚĆ PROJEKT ARCHITEKTONICZNY JEST PROJEKTEM NADRZĘDNYM , WSZYSTKIE ROZBIĘŻNOŚCI Z PROJEKTAMI BRANŻOWYMI KONSULTOWAĆ Z GŁÓWNYM PROJEKTANTEM

WYMIARY SPRAWDZIĆ W NATURZE, WSZELKIE NIEŚCISŁOŚCI KONSULTOWAĆ Z ZESPOŁEM AUTORSKIM, ROZPATRYWAĆ ŁĄCZNIE Z OPISEM TECHNICZNYM ORAZ Z PROJEKTAMI BRANŻOWYMI

- LEGENDA**
- OBSZAR EKSPOZYCJI
 - OBJĘTY OPRACOWANIEM
 - ŚCIANY ISTNIEJĄCE
 - MB1-MB2 WYPOSAŻENIE, MEBLE
 - E1..... OBUDOWY EKRAŃÓW
 - PR.... PROJEKTORY
 - GL.... GŁOŚNIKI
 - G..... GRAFIKI
 - BS..... BARIERKI SZKLANE
 - TAPETA WINYLOWA
 - GB1 GB1..... - GABLOTY WG RYSUNKÓW SCHEMATÓW GABLOT

Branża: PROJEKT WYKONAWCZY WNĘTRZ / EKSPOZYCJI

OPRACOWANIE: **BIURO PROJEKTÓW TOMASZ MOSKAŁ**
ul. Bobrzyńskiego 43A/20,
30-348 Kraków, tel.: 0 608 358 229

SKALA: 1:50

OBIEKT: Przebudowa i zmiana sposobu użytkowania części pomieszczeń piwnicznych budynku oficyny na potrzeby ekspozycyjne Muzeum Ziemi Leżajskiej ul. Mickiewicza, działka nr: 1032/11, Jednostka ewidencyjna: 180804_1 Leżajsk Miasto, Obręb: 0020 Leżajsk

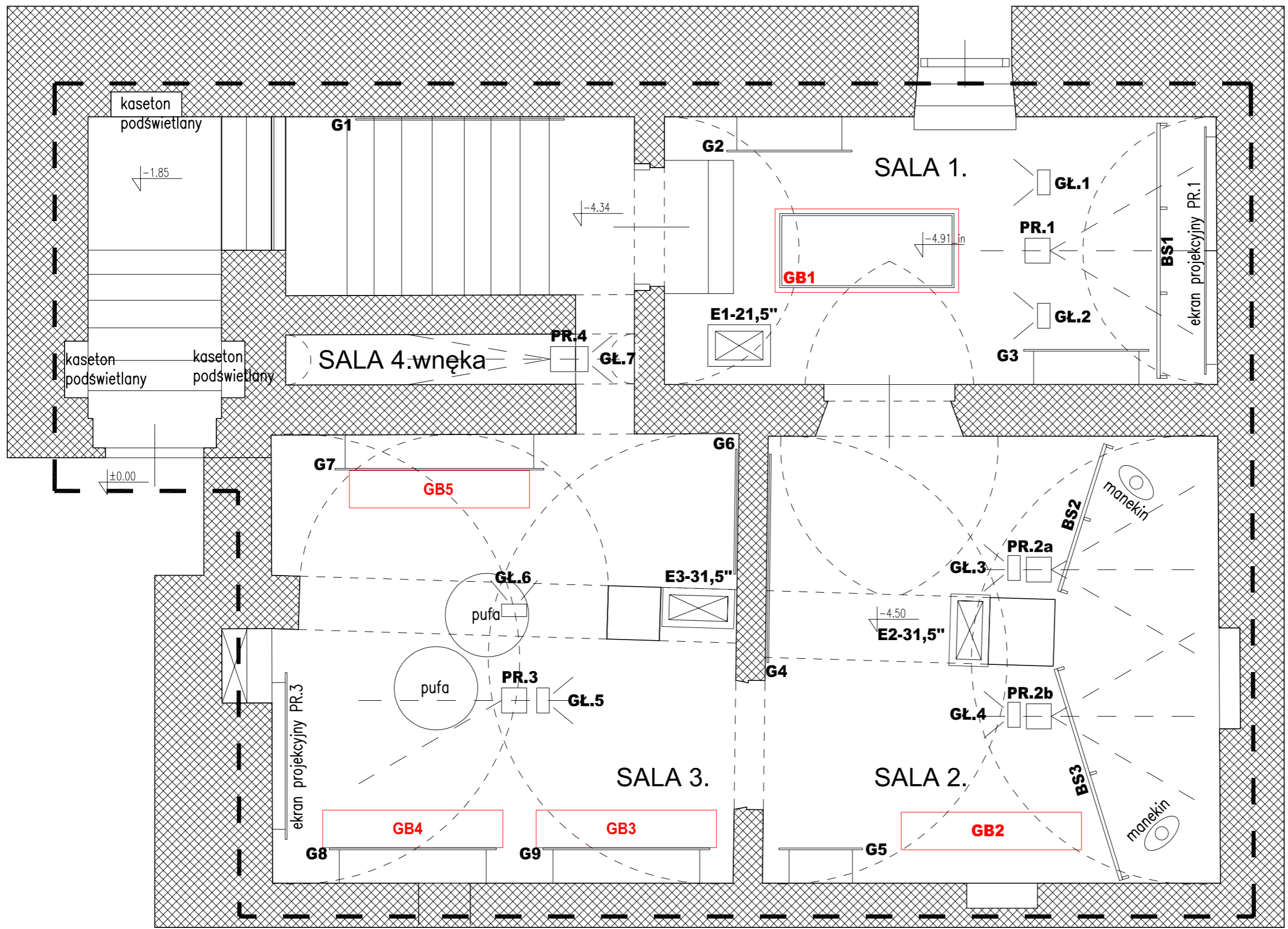
DATA: 11.2019

INWESTOR: Muzeum Ziemi Leżajskiej
ul. Mickiewicza 20A,
37-300 Leżajsk

RYS NR: 1

RYSUNEK: RZUT POZIOMU -1 ARANŻACJA

PROJEKTANT: mgr inż. arch. Tomasz Moskał
A - 02/03



OZNACZENIA

WSZYSTKIE MATERIAŁY DO WYKOŃCZENIA MAJĄ POSIADAĆ NIEZBĘDNE ATESTY I DOPUSZCZENIA.

UWAGA ! PRZED PRZYSTĄPIENIEM DO ZAMÓWIENIA I MONTAŻU MATERIAŁÓW NALEŻY WSZYSTKIE WYMIARY POTWIERDZIĆ W NATURZE.

PRZED ZAMÓWIENIEM MATERIAŁÓW NALEŻY PRZEDSTAWIĆ ICH PRÓBKĘ KOLORYSTYCZNE DO AKCEPTACJI INWESTORA I ARCHITEKTA W RAMACH NADZORU AUTORSKIEGO

UWAGA:

PO POWSTANIU RYSUNKÓW WIZUALNYCH Z NASTĘPNYM INDEKSEM POPRZEDNIE TRACĄ WAŻNOŚĆ PROJEKT ARCHITEKTONICZNY JEST PROJEKTEM NADRZĘDNYM, WSZYSTKIE ROZBIĘŻNOŚCI Z PROJEKTAMI BRANŻOWYMI KONSULTOWAĆ Z GŁÓWNYM PROJEKTANTEM

WYMIARY SPRAWDZIĆ W NATURZE, WSZELKIE NIEŚCISŁOŚCI KONSULTOWAĆ Z ZESPOŁEM AUTORSKIM, ROZPATRYWAĆ ŁĄCZNIE Z OPISEM TECHNICZNYM ORAZ Z PROJEKTAMI BRANŻOWYMI

- LEGENDA
- OBSZAR EKSPOZYCJI OBJĘTY OPRACOWANIEM
 - ŚCIANY ISTNIEJĄCE
 - MB1-MB2 WYPOSAŻENIE, MEBLE
 - E1..... OBUDOWY EKRAŃÓW
 - PR.... PROJEKTORY
 - GŁ.... GŁOŚNIKI
 - G..... GRAFIKI
 - BS..... BARIERKI SZKLANE
 - TAPETA WINYLOWA
 - GB1..... - GABLOTY WG RYSUNKÓW SCHEMATÓW GABLOT**

Branża: **PROJEKT WYKONAWCZY WNĘTRZ / EKSPOZYCJI**

OPRACOWANIE:	SKALA:
BIURO PROJEKTÓW TOMASZ MOSKAŁ ul. Bobrzyńskiego 43A/20, 30-348 Kraków, tel.: 0 608 358 229	1:50

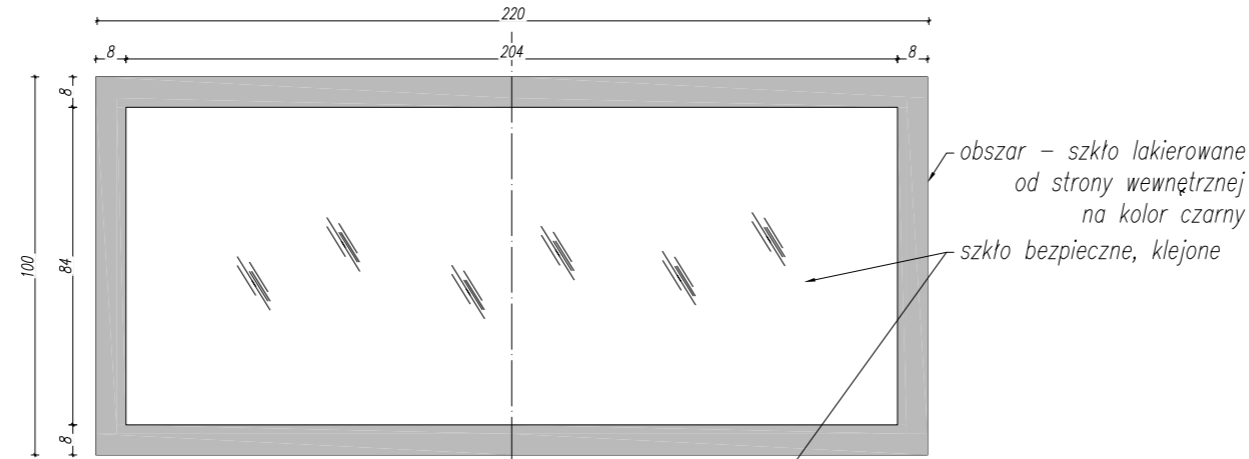
OBIEKT:	DATA:
Przebudowa i zmiana sposobu użytkowania części pomieszczeń piwnicznych budynku oficyny na potrzeby ekspozycyjne Muzeum Ziemi Leżajskiej ul. Mickiewicza, działka nr: 1032/11, Jednostka ewidencyjna: 180804_1 Leżajsk Miasto, Obręb: 0020 Leżajsk	11.2019

INWESTOR:	RYS NR:
Muzeum Ziemi Leżajskiej ul. Mickiewicza 20A, 37-300 Leżajsk	3

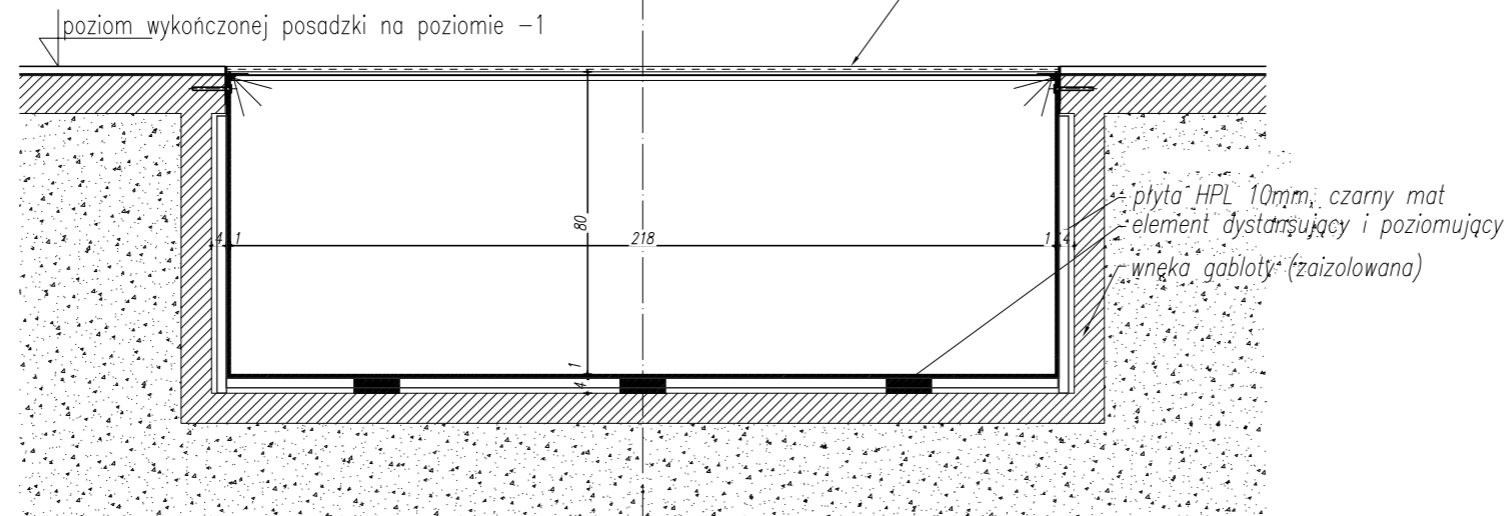
RYSUNEK:
RZUT POZIOMU -1
GABLOTY

PROJEKTANT:
mgr inż. arch. Tomasz Moskał
A - 02/03

RZUT



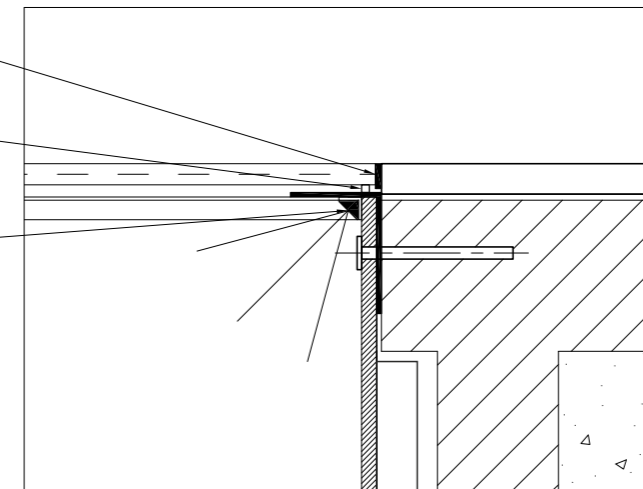
PRZEKRÓJ



dylatacja szczelnie
wypełniona silikonem

uszczelka

listwa ledowa
w profilu
aluminiowym



DETAL

OZNACZENIA

WSZYSTKIE MATERIAŁY DO WYKOŃCZENIA MAJĄ POSIADAĆ NIEZBĘDNE ATESTY I DOPUSZCZENIA.

UWAGA !
PRZED PRZYSTĄPIENIEM DO ZAMÓWIEŃ I MONTAŻU MATERIAŁÓW NALEŻY WSZYSTKIE WYMIARY POTWIERDZIĆ W NATURZE.

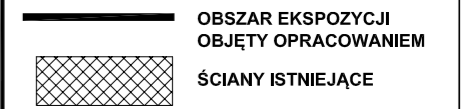
PRZED ZAMÓWIENIEM MATERIAŁÓW NALEŻY PRZEDSTAWIĆ ICH PRÓBKĘ KOLORYSTYCZNĄ DO AKCEPTACJI INWESTORA I ARCHITEKTA W RAMACH NADZORU AUTORSKIEGO

UWAGA:

PO POWSTANIU RYSUNKÓW WIZUJNYCH Z NASTĘPNYM INDEKSEM POPRZEDNIE TRACĄ WAŻNOŚĆ PROJEKT ARCHITEKTONICZNY JEST PROJEKTEM NADRZĘDNYM, WSZYSTKIE ROZBIĘŻNOŚCI Z PROJEKTAMI BRANŻOWYMI KONSULTOWAĆ Z GŁÓWNYM PROJEKTANTEM

WYMIARY SPRAWDZIĆ W NATURZE, WSZELKIE NIEŚCISŁOŚCI KONSULTOWAĆ Z ZESPOŁEM AUTORSKIM, ROZPATRYWAĆ ŁĄCZNIE Z OPISEM TECHNICZNYM ORAZ Z PROJEKTAMI BRANŻOWYMI

LEGENDA



MB1-MB2 WYPOSAŻENIE, MEBLE

E1..... OBUDOWY EKRANÓW

PR.... PROJEKTORY

GŁ.... GŁOŚNIKI

G..... GRAFIKI

BS.... BARIERKI SZKLANE

..... TAPETA WINYLOWA

GB1 GB1..... - GABLOTY WG RYSUNKÓW SCHEMATÓW GABLOT

Branża: **PROJEKT WYKONAWCZY
WNĘTRZ / EKSPOZYCJI**

OPRACOWANIE:
BIURO PROJEKTÓW TOMASZ MOSKAŁ
ul. Bobrzyńskiego 43A/20,
30-348 Kraków, tel.: 0 608 358 229

SKALA:
1:20

OBIEKT:
Przebudowa i zmiana sposobu użytkowania części pomieszczeń piwnicznych budynku oficyny na potrzeby ekspozycyjne Muzeum Ziemi Leżajskiej ul. Mickiewicza, działka nr: 1032/11, Jednostka ewidencyjna: 180804_1 Leżajsk Miasto, Obręb: 0020 Leżajsk

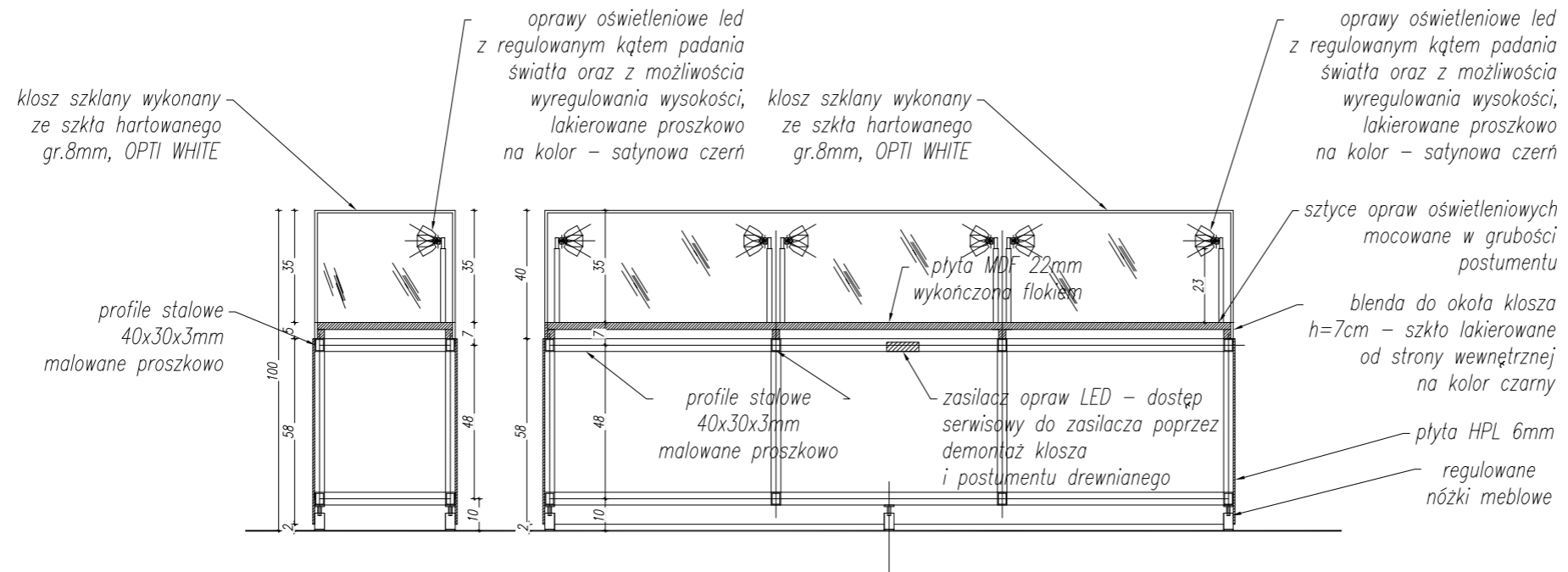
DATA:
11.2019

INWESTOR:
Muzeum Ziemi Leżajskiej
ul. Mickiewicza 20A,
37-300 Leżajsk

RYS NR:
4

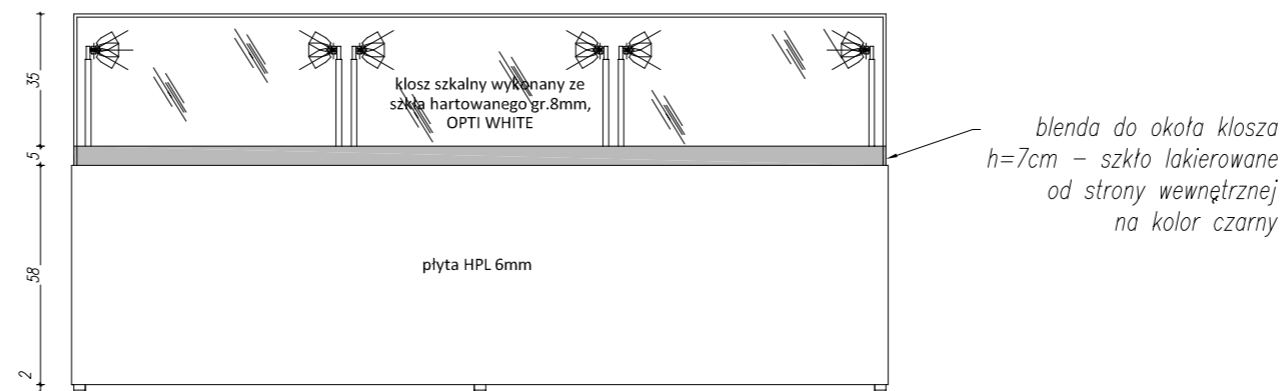
RYSUNEK:
GB 1
GABLOTA POSADZKOWA
RZUT, PRZEKRÓJ, DETAL

PROJEKTANT:
mgr inż. arch. Tomasz Moskał
A - 02/03

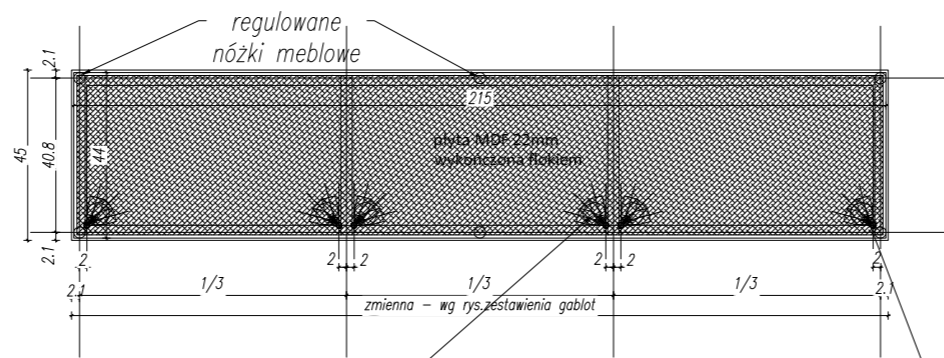


PRZEKRÓJ

WIDOK



RZUT



oprawy oświetleniowe led z regulowanym kątem padania światła oraz z możliwością wyregulowania wysokości, lakierowane proszkowo na kolor – satynowa czerń

OZNACZENIA	
WSZYSTKIE MATERIAŁY DO WYKOŃCZENIA MAJĄ POSIADAĆ NIEZBĘDNE ATESTY I DOPUSZCZENIA.	
UWAGA ! PRZED PRZYSTĄPIENIEM DO ZAMÓWIENIA I MONTAŻU MATERIAŁÓW NALEŻY WSZYSTKIE WYMIARY POTWIERDZIĆ W NATURZE.	
PRZED ZAMÓWIENIEM MATERIAŁÓW NALEŻY PRZEDSTAWIĆ ICH PRÓBKĘ KOLORYSTYCZNE DO AKCEPTACJI INWESTORA I ARCHITEKTA W RAMACH NADZORU AUTORSKIEGO	
UWAGA: PO POWSTANIU RYSUNKÓW REWIZYJNYCH Z NASTĘPNYM INDEKSEM POPRZEDNIE TRACĄ WAŻNOŚĆ. PROJEKT ARCHITEKTONICZNY JEST PROJEKTEM NADRZĘDNYM, WSZYSTKIE ROZBIĘŻNOŚCI Z PROJEKTAMI BRANŻOWYMI KONSULTOWAĆ Z GŁÓWNYM PROJEKTANTEM	
WYMIARY SPRAWDZIĆ W NATURZE, WSZELKIE NIEŚCISŁOŚCI KONSULTOWAĆ Z ZESPOŁEM AUTORSKIM, ROZPATRYWAĆ ŁĄCZNIE Z OPISEM TECHNICZNYM ORAZ Z PROJEKTAMI BRANŻOWYMI	
LEGENDA	
	OBZAR EKSPOZYCJI OBJĘTY OPRACOWANIEM
	ŚCIANY ISTNIEJĄCE
MB1-MB2	WYPOSAŻENIE, MEBLE
E1.....	OBUDOWY EKRAŃÓW
PR....	PROJEKTORY
GL....	GŁOŚNIKI
G.....	GRAFIKI
BS....	BARIERKI SZKLANE
	TAPETA WINYLLOWA
GB1	GB1..... - GABLOTY WG RYSUNKÓW SCHEMATÓW GABLOT
Branża: PROJEKT WYKONAWCZY WNETRZ / EKSPOZYCJI	
OPRACOWANIE: BIURO PROJEKTÓW TOMASZ MOSKAL ul. Bobrzyńskiego 43A/20, 30-348 Kraków, tel.: 0 608 358 229	SKALA: 1:20
OBIEKT: Przebudowa i zmiana sposobu użytkowania części pomieszczeń piwnicznych budynku oficyny na potrzeby ekspozycyjne Muzeum Ziemi Leżajskiej ul. Mickiewicza, działka nr: 1032/11, Jednostka ewidencyjna: 180804_1 Leżajsk Miasto, Obręb: 0020 Leżajsk	DATA: 11.2019
INWESTOR: Muzeum Ziemi Leżajskiej ul. Mickiewicza 20A, 37-300 Leżajsk	RYS NR: 5
RYSUNEK: GB 3, 4, 5 GABLOTA RZUT, WIDOK, PRZEKRÓJ	
PROJEKTANT: mgr inż. arch. Tomasz Moskal A - 02/03	

OZNACZENIA

WSZYSTKIE MATERIAŁY DO WYKOŃCZENIA MAJĄ POSIADAĆ NIEZBĘDNE ATESTY I DOPUSZCZENIA.

UWAGA !
PRZED PRZYSTĄPIENIEM DO ZAMÓWIEŃ I MONTAŻU MATERIAŁÓW NALEŻY WSZYSTKIE WYMIARY POTWIERDZIĆ W NATURZE.

PRZED ZAMÓWIENIEM MATERIAŁÓW NALEŻY PRZEDSTAWIĆ ICH PRÓBKI KOLORYSTYCZNE DO AKCEPTACJI INWESTORA I ARCHITEKTA W RAMACH NADZORU AUTORSKIEGO

UWAGA:
PO POWSTANIU RYSUNKÓW REWIZYJNYCH Z NASTĘPNYM INDEKSEM POPRZEDNIE TRACĄ WAŻNOŚĆ PROJEKT ARCHITEKTONICZNY JEST PROJEKTEM NADRZĘDNYM . WSZYSTKIE ROZBIEŻNOŚCI Z PROJEKTAMI BRANŻOWYMI KONSULTOWAC Z GŁÓWNYM PROJEKTANTEM

WYMIARY SPRAWDZIĆ W NATURZE, WSZELKIE NIEŚCISŁOŚCI KONSULTOWAĆ Z ZESPOŁEM AUTORSKIM, ROZPATRYWAĆ ŁĄCZNIE Z OPISEM TECHNICZNYM ORAZ Z PROJEKTAMI BRANŻOWYMI

LEGENDA

	OBZAR EKSPOZYCJI OBJĘTY OPRACOWANIEM
	ŚCIANY ISTNIEJĄCE
MB1-MB2	WYPOSAŻENIE, MEBLE
E1.....	OBUDOWY EKSPANÓW
PR....	PROJEKTORY
GL....	GŁOŚNIKI
G.....	GRAFIKI
BS.....	BARIERKI SZKLANE
	TAPETA WINYLOWA
GB1	GB1..... - GABLOTY WG RYSUNKÓW SCHEMATÓW GABLOT

**Branża: PROJEKT WYKONAWCZY
WNĘTRZ / EKSPOZYCJI**

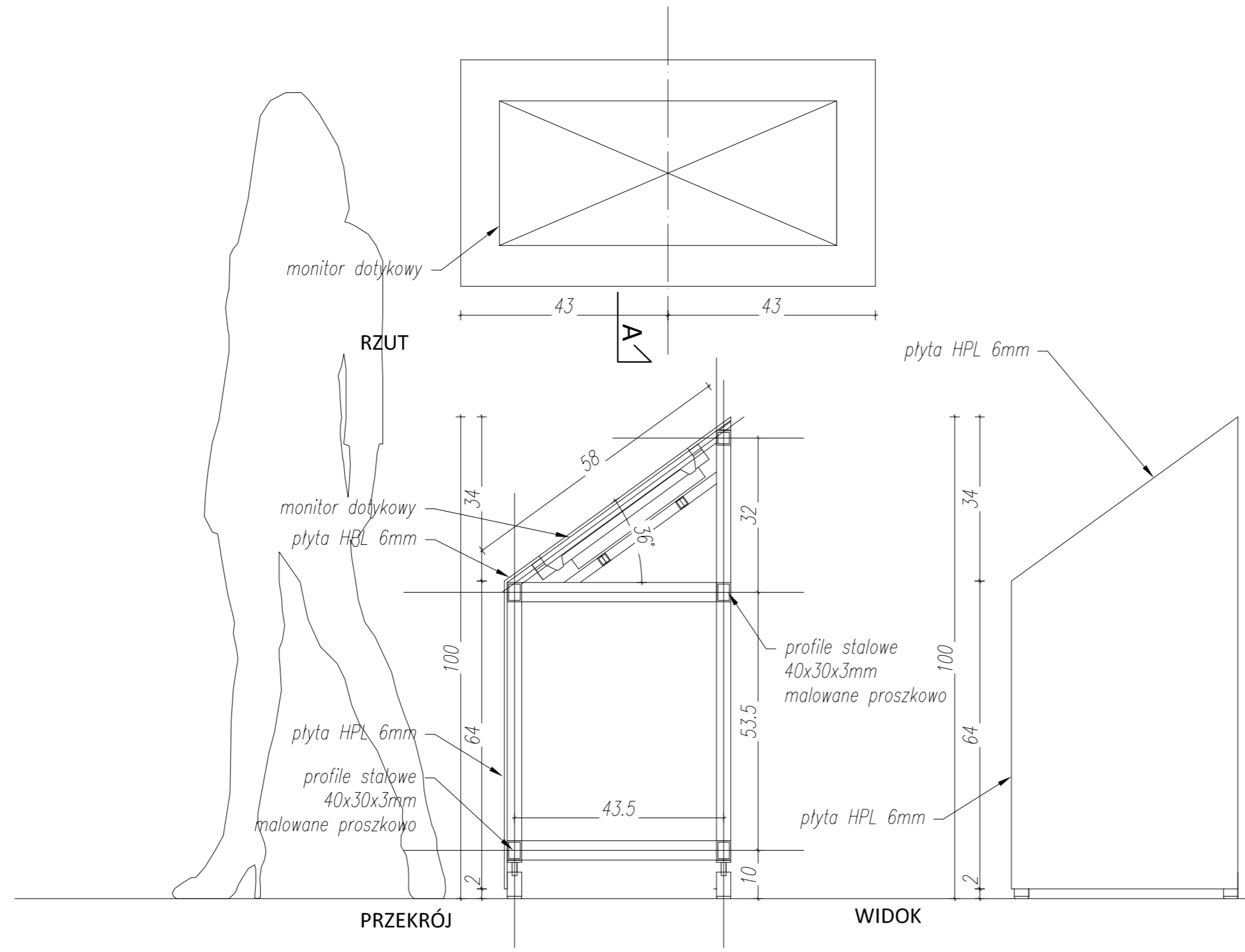
OPRACOWANIE:	SKALA:
BIURO PROJEKTÓW TOMASZ MOSKAL ul. Bobrzyńskiego 43A/20, 30-348 Kraków, tel.: 0 608 358 229	

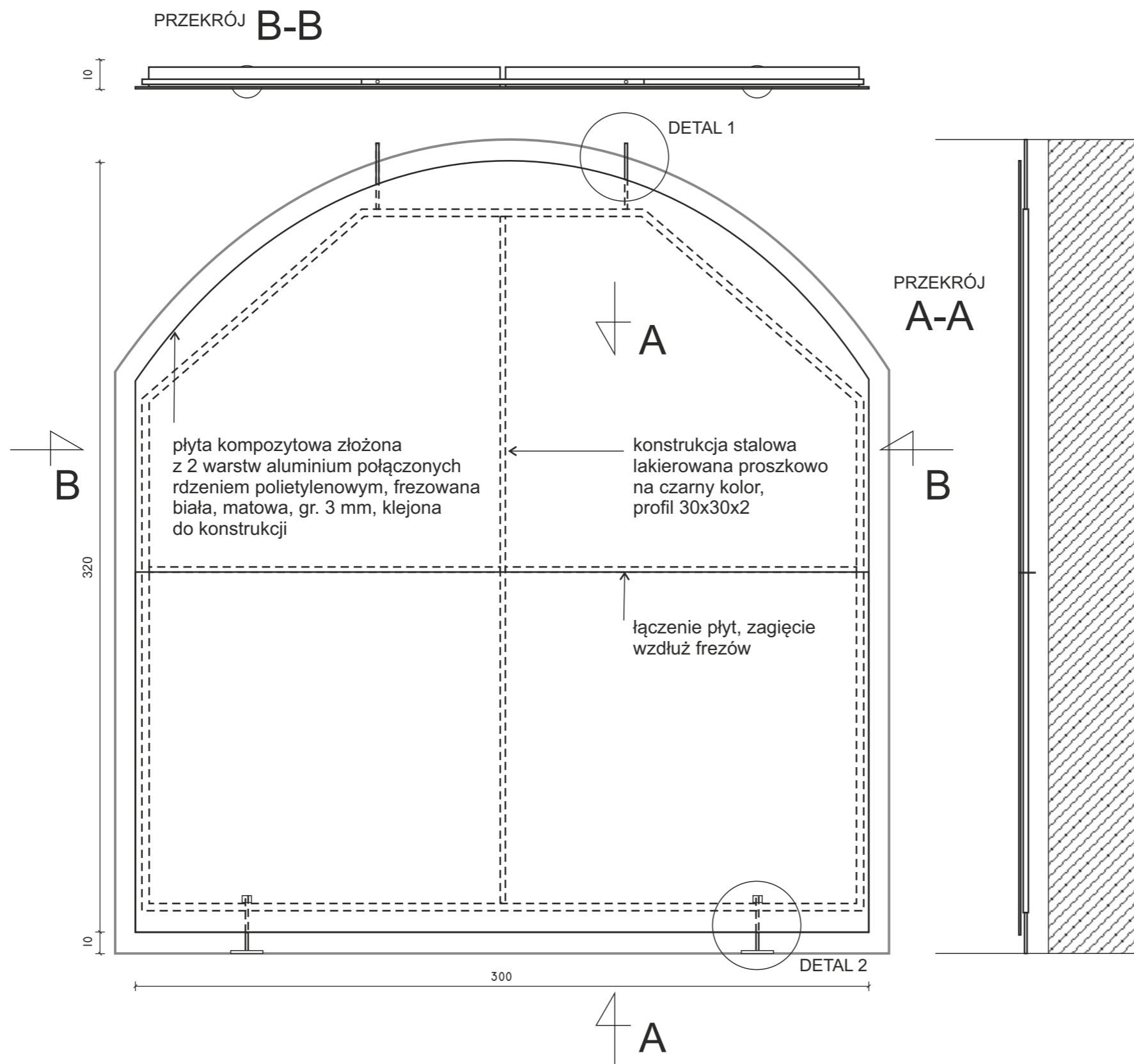
OBIEKT:	DATA:
Przebudowa i zmiana sposobu użytkowania części pomieszczeń piwnicznych budynku oficyny na potrzeby ekspozycyjne Muzeum Ziemi Leżajskiej ul. Mickiewicza, działka nr: 1032/11, Jednostka ewidencyjna: 180804_1 Leżajsk Miasto, Obręb: 0020 Leżajsk	11.2019

INWESTOR:	RYS NR:
Muzeum Ziemi Leżajskiej ul. Mickiewicza 20A, 37-300 Leżajsk	7

RYSUNEK:
E 1, 2, 3
OBUDOWY EKSPANÓW

PROJEKTANT:
mgr inż. arch. Tomasz Moskal
A - 02/03





OZNACZENIA

WSZYSTKIE MATERIAŁY DO WYKOŃCZENIA MAJĄ POSIADAĆ NIEZBĘDNE ATESTY I DOPUSZCZENIA.

UWAGA !
PRZED PRZYSTĄPIENIEM DO ZAMÓWIEŃ I MONTAŻU MATERIAŁÓW NALEŻY WSZYSTKIE WYMIARY POTWIERDZIĆ W NATURZE.

PRZED ZAMÓWIENIEM MATERIAŁÓW NALEŻY PRZEDSTAWIĆ ICH PRÓBKĘ KOLORYSTYCZNE DO AKCEPTACJI INWESTORA I ARCHITEKTA W RAMACH NADZORU AUTORSKIEGO

UWAGA:
PO POWSTANIU RYSUNKÓW REWIZYJNYCH Z NASTĘPNYM INDEKSEM POPRZEDNIE TRACA WAŻNOŚĆ PROJEKT ARCHITEKTONICZNY JEST PROJEKTEM NADRZĘDNYM , WSZYSTKIE ROZBIEŻNOŚCI Z PROJEKTAMI BRANŻOWYMI KONSULTOWAC Z GŁÓWNYM PROJEKTANTEM

WYMIARY SPRAWDZIĆ W NATURZE, WSZELKIE NIEŚCISŁOŚCI KONSULTOWAĆ Z ZESPOŁEM AUTORSKIM, ROZPATRYWAĆ ŁĄCZNIE Z OPISEM TECHNICZNYM ORAZ Z PROJEKTAMI BRANŻOWYMI

LEGENDA

Branża: PROJEKT WYKONAWCZY WNEŹRZ / EKSPOZYCJI

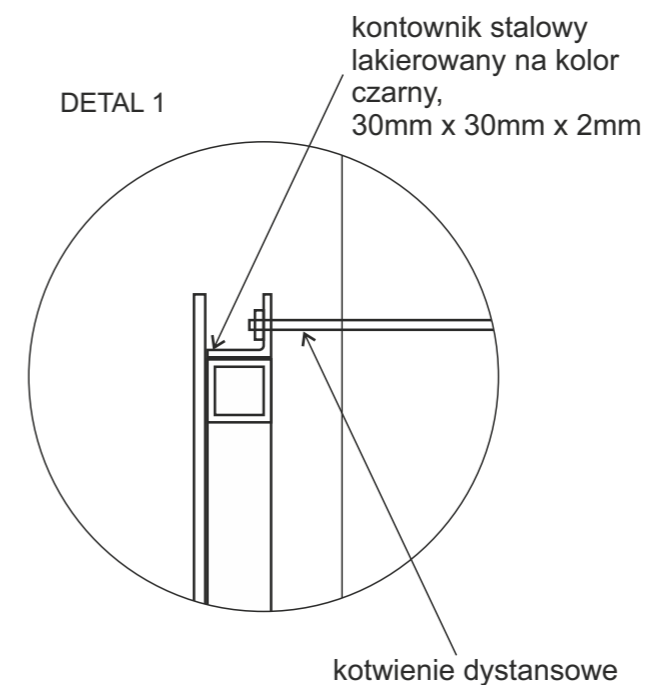
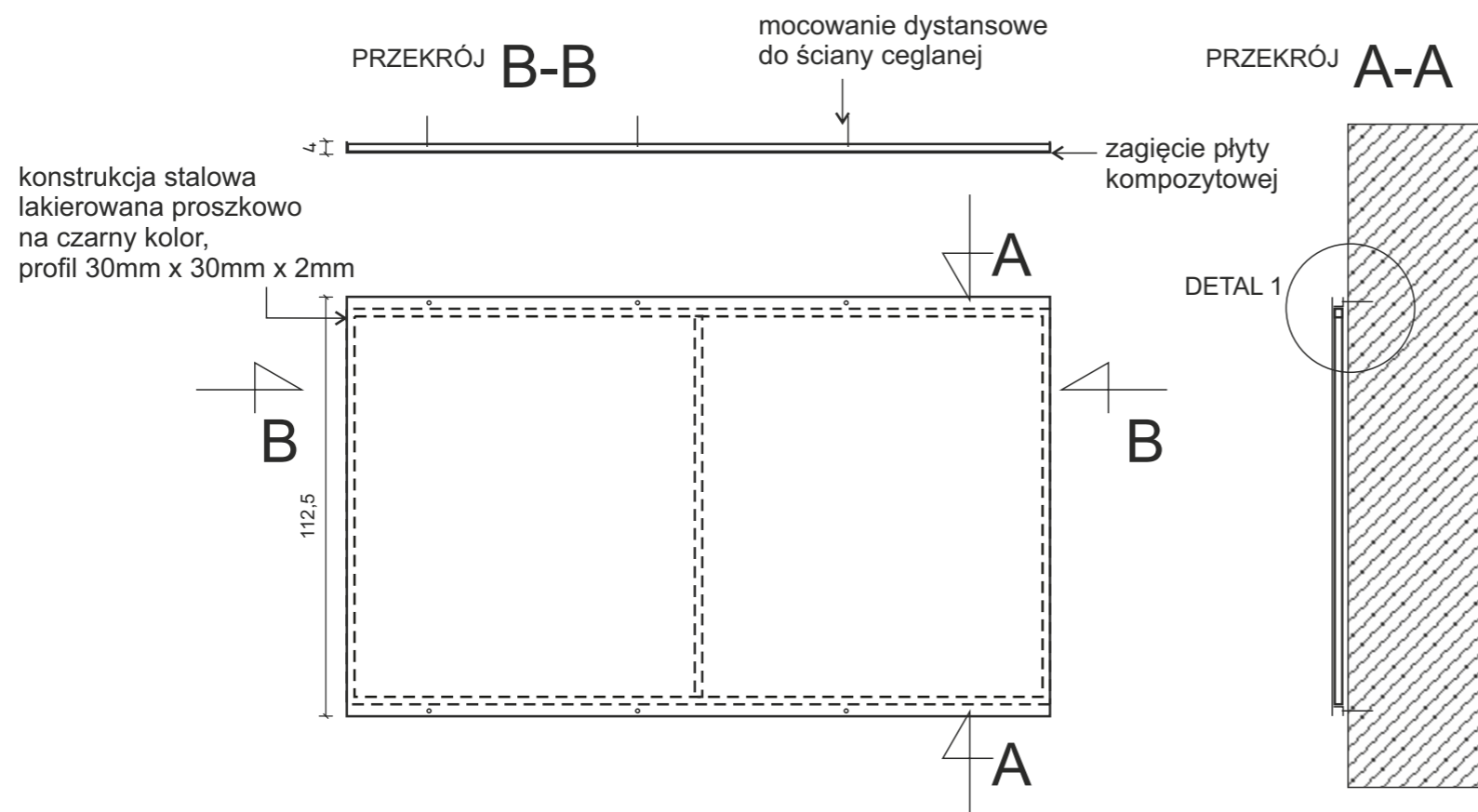
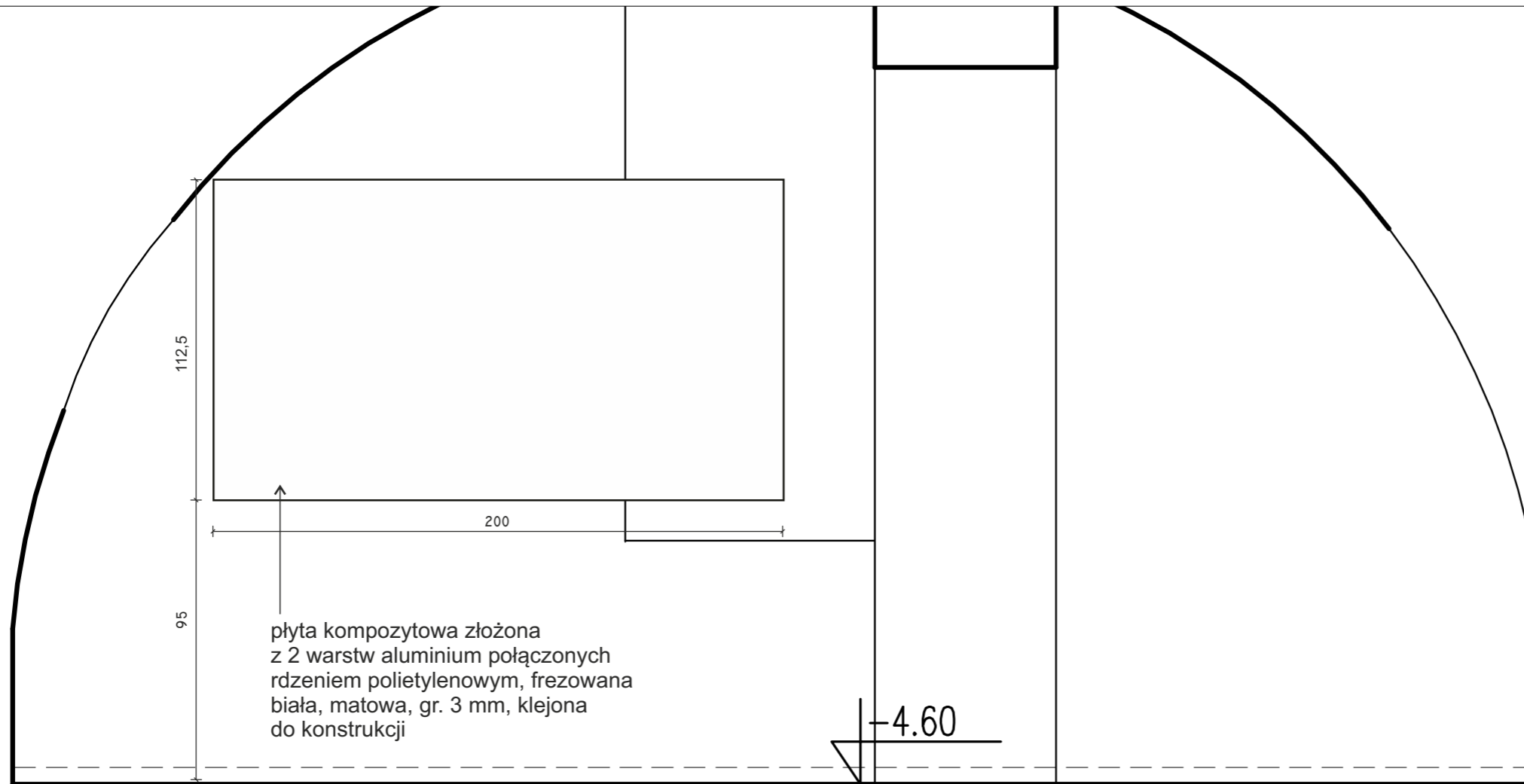
OPRACOWANIE: BIURO PROJEKTÓW TOMASZ MOSKAŁ ul. Bobrzyńskiego 43A/20, 30-348 Kraków, tel.: 0 608 358 229	SKALA: 1:20
---	----------------

OBIEKT: Przebudowa i zmiana sposobu użytkowania części pomieszczeń piwnicznych budynku oficyny na potrzeby ekspozycyjne Muzeum Ziemi Leżajskiej ul. Mickiewicza, działka nr: 1032/11, Jednostka ewidencyjna: 180804_1 Leżajsk Miasto, Obręb: 0020 Leżajsk	DATA: 11.2019
--	------------------

INWESTOR: Muzeum Ziemi Leżajskiej ul. Mickiewicza 20A, 37-300 Leżajsk	RYS NR: 12
--	---------------

RYSUNEK:
EKRAŃ PROJEKCYJNY PR. 1
WIDOK, PRZEKROJE

PROJEKTANT:
mgr inż. arch. Tomasz Moskał
A - 02/03



OZNACZENIA

WSZYSTKIE MATERIAŁY DO WYKONCZENIA MAJĄ POSIADAĆ NIEZBĘDNE ATESTY I DOPUSZCZENIA.

UWAGA !
PRZED PRZYSTĄPIENIEM DO ZAMÓWIEŃ I MONTAŻU MATERIAŁÓW NALEŻY WSZYSTKIE WYMIARY POTWIERDZIĆ W NATURZE.

PRZED ZAMÓWIENIEM MATERIAŁÓW NALEŻY PRZEDSTAWIĆ ICH PRÓBKĘ KOLORYSTYCZNĄ DO AKCEPTACJI INWESTORA I ARCHITEKTA W RAMACH NADZORU AUTORSKIEGO

UWAGA:
PO POWSTANIU RYSUNKÓW REWIZYJNYCH Z NASTĘPNYM INDEKSEM POPRZEDNIE TRACA WAŻNOŚĆ PROJEKT ARCHITEKTONICZNY JEST PROJEKTEM NADRZĘDNYM , WSZYSTKIE ROZBIEŻNOŚCI Z PROJEKTAMI BRANŻOWYMI KONSULTOWAC Z GŁÓWNYM PROJEKTANTEM

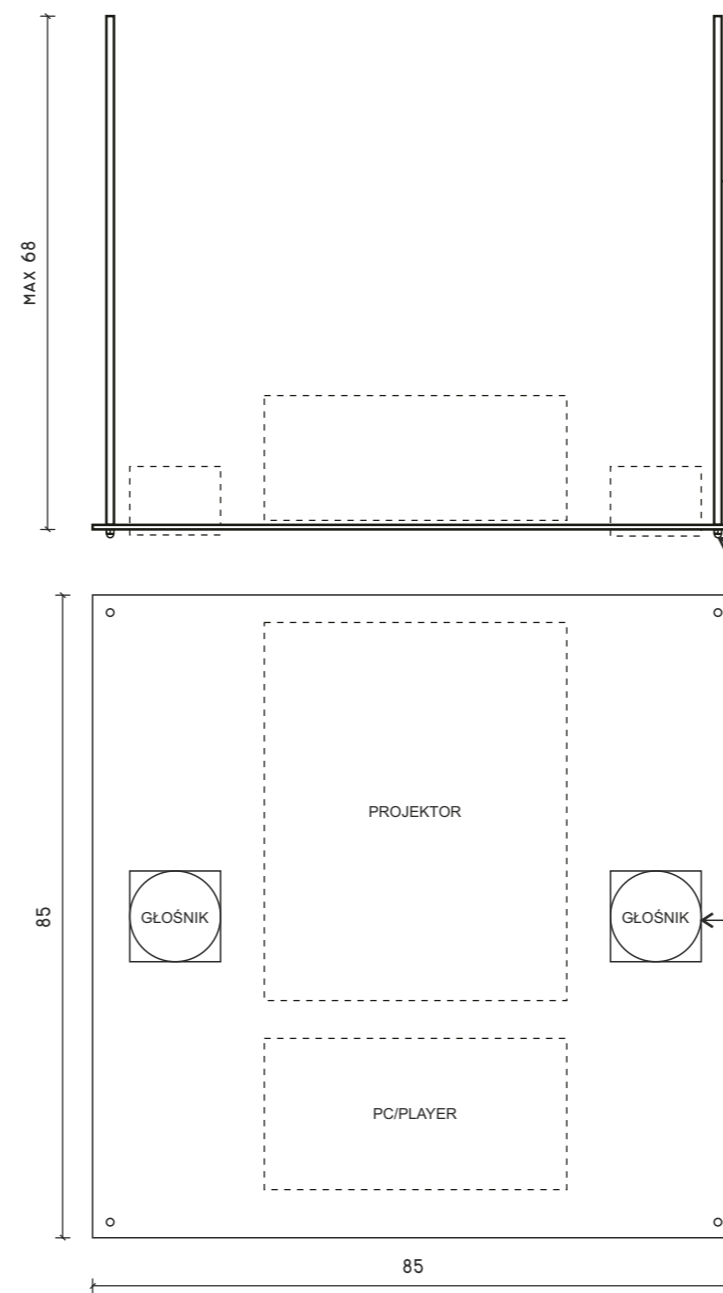
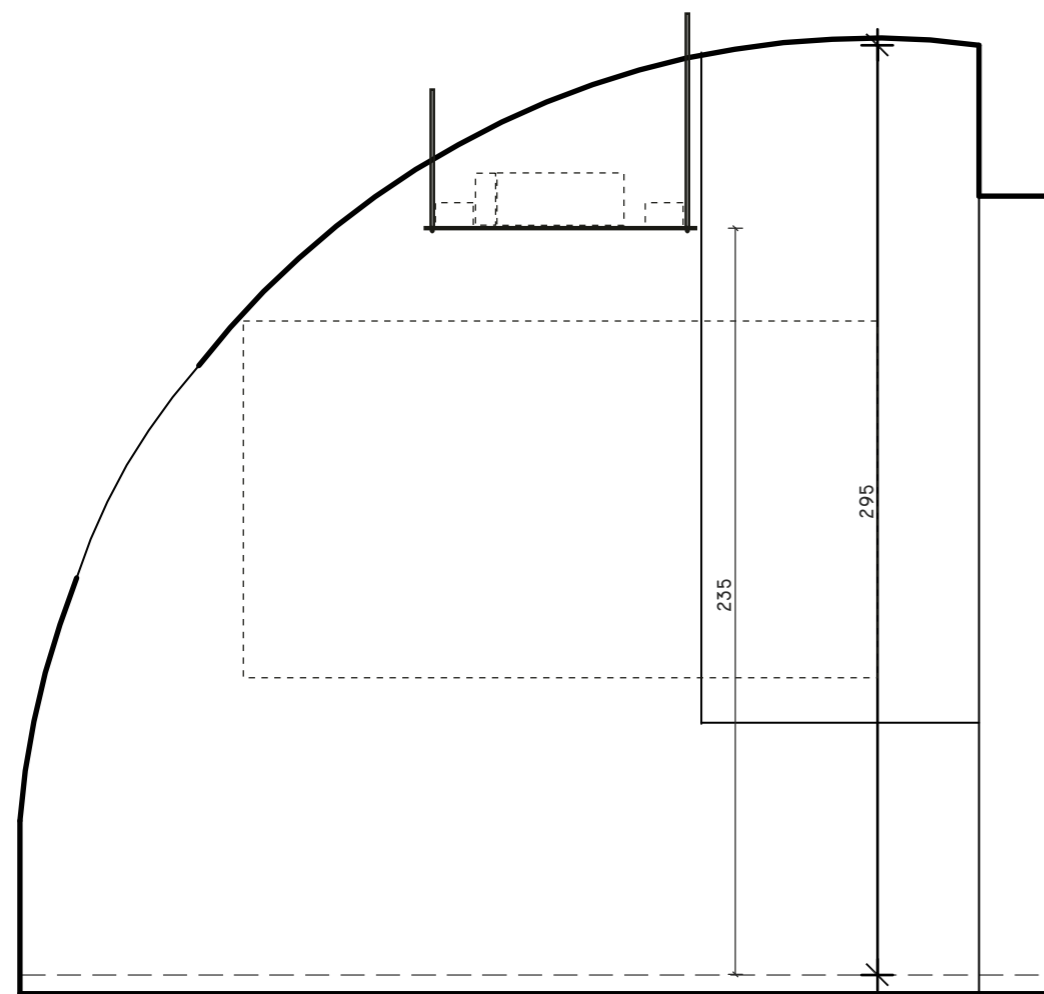
WYMIARY SPRAWDZIĆ W NATURZE, WSZELKIE NIEŚCISŁOŚCI KONSULTOWAĆ Z ZESPOŁEM AUTORSKIM, ROZPATRYWAĆ ŁĄCZNIE Z OPISEM TECHNICZNYM ORAZ Z PROJEKTAMI BRANŻOWYMI

LEGENDA

Branża: PROJEKT WYKONAWCZY WNETRZ / EKSPOZYCJI	
OPRACOWANIE: BIURO PROJEKTÓW TOMASZ MOSKAL ul. Bobrzyńskiego 43A/20, 30-348 Kraków, tel.: 0 608 358 229	SKALA: 1:20
OBIEKT: Przebudowa i zmiana sposobu użytkowania części pomieszczeń piwnicznych budynku oficyny na potrzeby ekspozycyjne Muzeum Ziemi Leżajskiej ul. Mickiewicza, działka nr: 1032/11, Jednostka ewidencyjna: 180804_1 Leżajsk Miasto, Obręb: 0020 Leżajsk	DATA: 11.2019
INWESTOR: Muzeum Ziemi Leżajskiej ul. Mickiewicza 20A, 37-300 Leżajsk	RYŚ NR: 14

RYŚUNEK:
EKRAŃ PROJEKCYJNY PR. 2
WIDOK, PRZEKROJE, DETAL

PROJEKTANT:
mgr inż. arch. Tomasz Moskal
A - 02/03



4 szt.

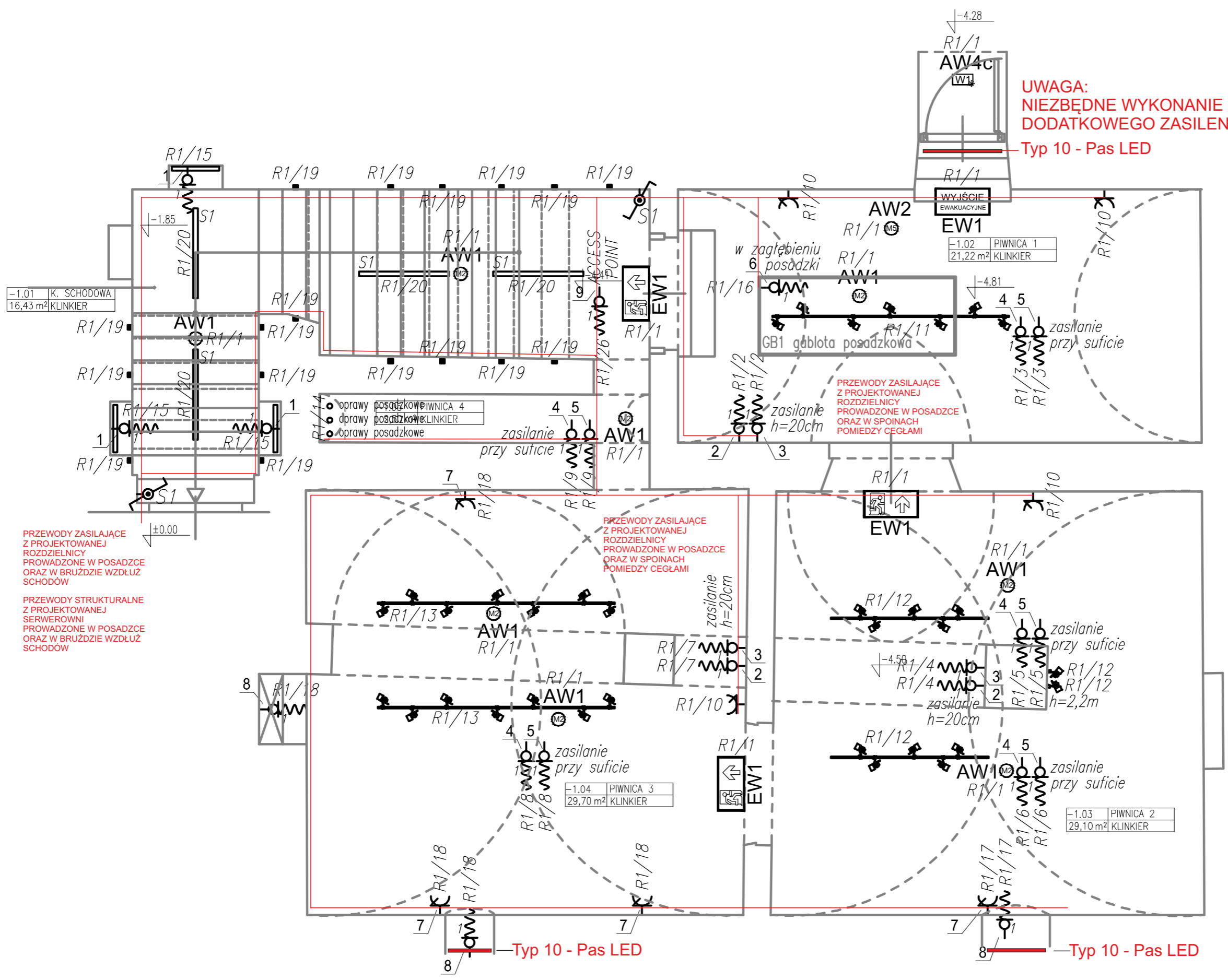
pręt stalowy, gwintowany,
lakierowany na kolor czarny,
śr. 10mm, kotwiony w sklepieniu
kolebkowym

HPL, kolor grafitowy,
gr. 6mm

nakrętka kołpakowa,
czarna

otwory na głośniki,
śr. 12cm

OZNACZENIA	
WSZYSTKIE MATERIAŁY DO WYKONCZENIA MAJĄ POSIADAĆ NIEZBĘDNE ATESTY I DOPUSZCZENIA.	
UWAGA ! PRZED PRZYSTĄPIENIEM DO ZAMÓWIENIA I MONTAŻU MATERIAŁÓW NALEŻY WSZYSTKIE WYMIARY POTWIERDZIĆ W NATURZE.	
PRZED ZAMÓWIENIEM MATERIAŁÓW NALEŻY PRZEDSTAWIĆ ICH PRÓBKĘ KOLORYSTYCZNĄ DO AKCEPTACJI INWESTORA I ARCHITEKTA W RAMACH NADZORU AUTORSKIEGO	
UWAGA: PO POWSTANIU RYSUNKÓW REWIZYJNYCH Z NASTĘPNYM INDEKSEM POPRZEDNIE TRACA WAŻNOŚĆ PROJEKT ARCHITEKTONICZNY JEST PROJEKTEM NADRZĘDNYM , WSZYSTKIE ROZBIĘŻNOŚCI Z PROJEKTAMI BRANŻOWYMI KONSULTOWAC Z GŁÓWNYM PROJEKTANTEM WYMIARY SPRAWDZIĆ W NATURZE, WSZELKIE NIEŚCISŁOŚCI KONSULTOWAĆ Z ZESPOŁEM AUTORSKIM, ROZPATRYWAĆ ŁĄCZNIE Z OPISEM TECHNICZNYM ORAZ Z PROJEKTAMI BRANŻOWYMI	
LEGENDA	
Branża: PROJEKT WYKONAWCZY WNEŹRZ / EKSPOZYCJI	
OPRACOWANIE: BIURO PROJEKTÓW TOMASZ MOSKAŁ ul. Bobrzyńskiego 43A/20, 30-348 Kraków, tel.: 0 608 358 229	SKALA: 1:10
OBIEKT: Przebudowa i zmiana sposobu użytkowania części pomieszczeń piwnicznych budynku oficyny na potrzeby ekspozycyjne Muzeum Ziemi Leżajskiej ul. Mickiewicza, działka nr: 1032/11, Jednostka ewidencyjna: 180804_1 Leżajsk Miasto, Obręb: 0020 Leżajsk	DATA: 11.2019
INWESTOR: Muzeum Ziemi Leżajskiej ul. Mickiewicza 20A, 37-300 Leżajsk	RYS NR: 18
RYSUNEK: OBUDOWA GŁOŚNIKÓW	
PROJEKTANT: mgr inż. arch. Tomasz Moskał A - 02/03	



UWAGA:
NIEZBĘDNE WYKONANIE
DODATKOWEGO ZASILENIA
 Typ 10 - Pas LED

-1.01 K. SCHODOWA
 16,43 m² KLINKIER

-1.02 PIWNICA 1
 21,22 m² KLINKIER

-1.04 PIWNICA 3
 29,70 m² KLINKIER

-1.03 PIWNICA 2
 29,10 m² KLINKIER

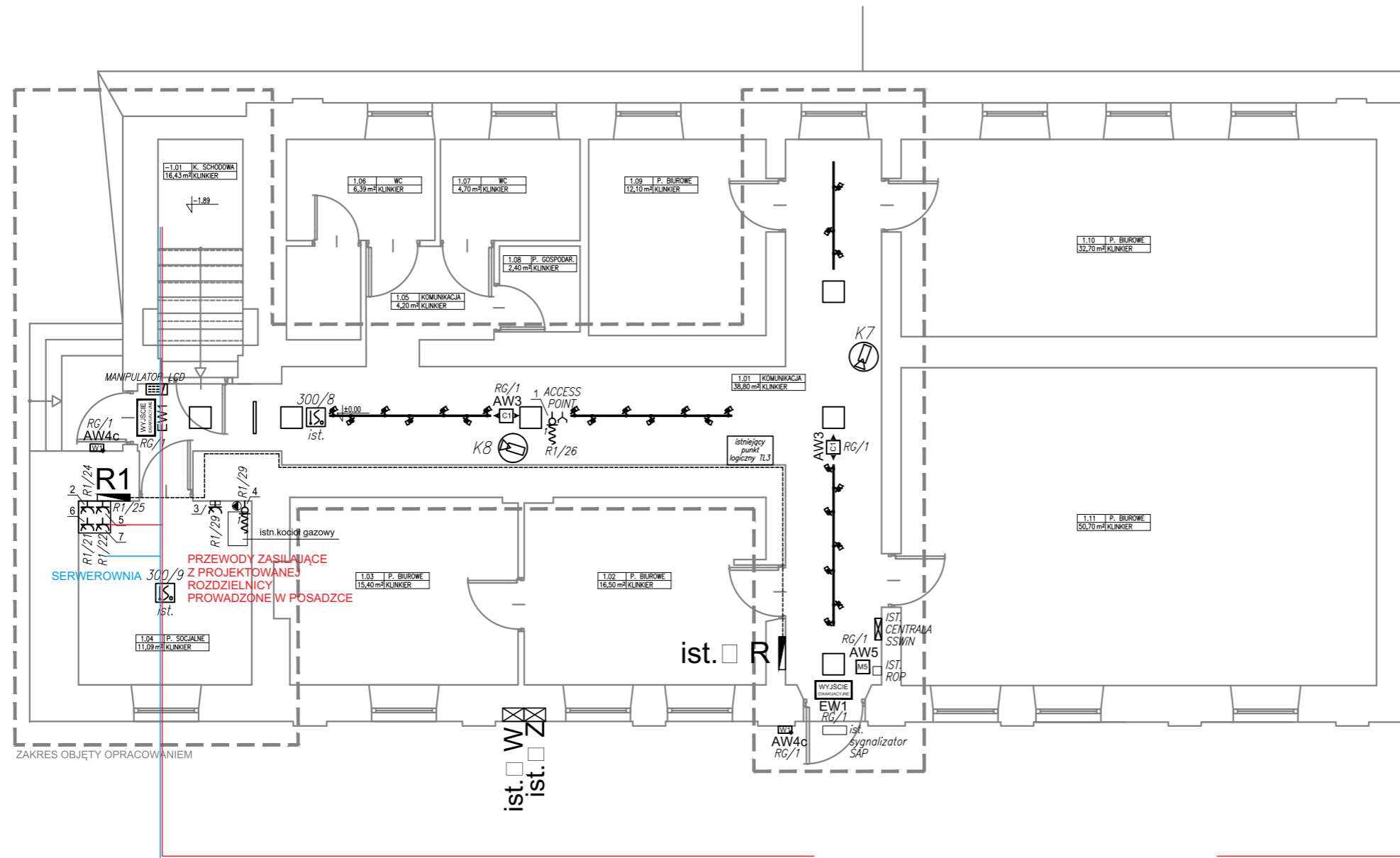
PRZEWODY ZASILAJĄCE
 Z PROJEKTOWANEJ
 ROZDZIELNICY
 PROWADZONE W POSADZCE
 ORAZ W BRUŹDZIE WZDŁUŻ
 SCHODÓW

PRZEWODY STRUKTURALNE
 Z PROJEKTOWANEJ
 SERWEROWNI
 PROWADZONE W POSADZCE
 ORAZ W BRUŹDZIE WZDŁUŻ
 SCHODÓW

PRZEWODY ZASILAJĄCE
 Z PROJEKTOWANEJ
 ROZDZIELNICY
 PROWADZONE W POSADZCE
 ORAZ W SPOINACH
 POMIĘDZY CEGŁAMI

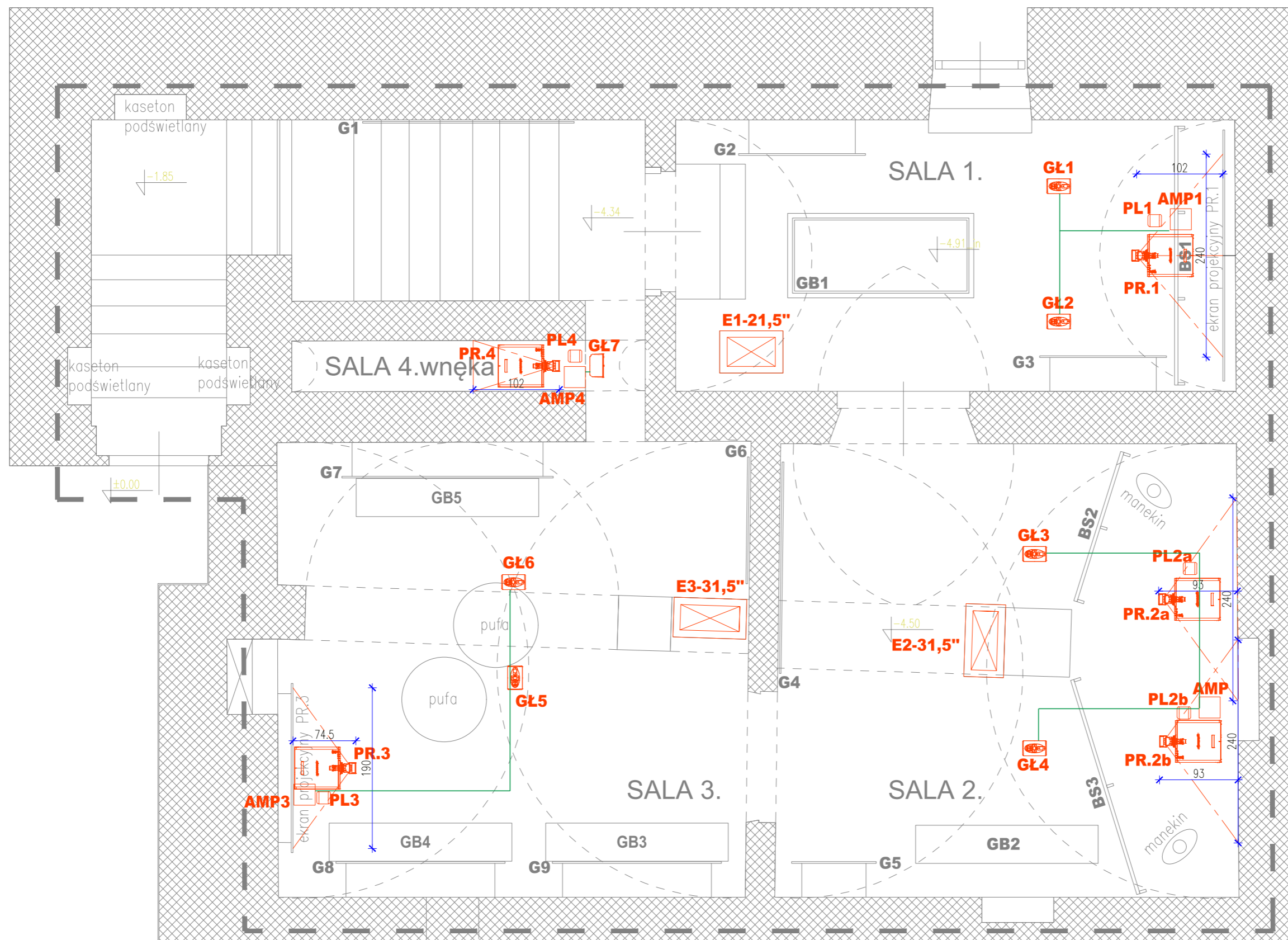
PRZEWODY ZASILAJĄCE
 Z PROJEKTOWANEJ
 ROZDZIELNICY
 PROWADZONE W POSADZCE
 ORAZ W SPOINACH
 POMIĘDZY CEGŁAMI

OZNACZENIA	
WSZYSTKIE MATERIAŁY DO WYKOŃCZENIA MAJĄ POSIADAĆ NIEZBĘDNE ATESTY I DOPUSZCZENIA.	
UWAGA! PRZED PRZYSTĄPIENIEM DO ZAMÓWIENIA I MONTAŻU MATERIAŁÓW NALEŻY WSZYSTKIE WYMIARY POTWIERDZIĆ W NATURZE.	
PRZED ZAMÓWIENIEM MATERIAŁÓW NALEŻY PRZEDSTAWIĆ ICH PRÓBKĘ KOLORYSTYCZNE DO AKCEPTACJI INWESTORA I ARCHITEKTA W RAMACH NADZORU AUTORSKIEGO	
UWAGA: PO POWSTANIU RYSUNKÓW REWIZYJNYCH Z NASTĘPNYM INDEKSEM POPRZEDNIE TRACĄ WAŻNOŚĆ PROJEKT ARCHITEKTONICZNY JEST PROJEKTEM NADRZĘDNYM, WSZYSTKIE ROZBIEŻNOŚCI Z PROJEKTAMI BRANŻOWYMI KONSULTOWAC Z GŁÓWNYM PROJEKTANTEM	
WYMIARY SPRAWDZIĆ W NATURZE, WSZELKIE NIEŚCISŁOŚCI KONSULTOWAĆ Z ZESPOŁEM AUTORSKIM, ROZPATRYWAĆ ŁĄCZNIE Z OPISEM TECHNICZNYM ORAZ Z PROJEKTAMI BRANŻOWYMI	
LEGENDA	
	OBZAR EKSPOZYCJI OBJĘTY OPRACOWANIEM
	ŚCIANY ISTNIEJĄCE
	TRASA OKABLOWANIA ELEKTRYCZNEGO I STRUKTURALNEGO MULTIMEDIÓW
Branża: PROJEKT WYKONAWCZY WNĘTRZ / EKSPOZYCJI	
OPRACOWANIE: BIURO PROJEKTÓW TOMASZ MOSKAŁ ul. Bobrzyńskiego 43A/20, 30-348 Kraków, tel.: 0 608 358 229	SKALA: 1:50
OBIEKT: Przebudowa i zmiana sposobu użytkowania części pomieszczeń piwnicznych budynku oficyny na potrzeby ekspozycyjne Muzeum Ziemi Leżajskiej ul. Mickiewicza, działka nr: 1032/11, Jednostka ewidencyjna: 180804_1 Leżajsk Miasto, Obręb: 0020 Leżajsk	DATA: 11.2019
INWESTOR: Muzeum Ziemi Leżajskiej ul. Mickiewicza 20A, 37-300 Leżajsk	RYS NR: 19
RYSUNEK: RZUT POZIOMU -1 INSTALACJE ELEKTRYCZNE (UZUPEŁNIENIE) I STRUKTURALNE MULTIMEDIÓW	
PROJEKTANT: mgr inż. arch. Tomasz Moskał A - 02/03	



stand zewnętrzny z monitorem 42"

OZNACZENIA	
WSZYSTKIE MATERIAŁY DO WYKOŃCZENIA MAJĄ POSIADAĆ NIEZBĘDNE ATESTY I DOPUSZCZENIA.	
<p>UWAGA ! PRZED PRZYSTĄPIENIEM DO ZAMÓWIEŃ I MONTAŻU MATERIAŁÓW NALEŻY WSZYSTKIE WYMIARY POTWIERDZIĆ W NATURZE.</p> <p>PRZED ZAMÓWIENIEM MATERIAŁÓW NALEŻY PRZEDSTAWIĆ ICH PRÓBKĘ KOLORYSTYCZNĄ DO AKCEPTACJI INWESTORA I ARCHITEKTA W RAMACH NADZORU AUTORSKIEGO</p>	
<p>UWAGA: PO POWSTANIU RYSUNKÓW WIZUALNYCH Z NASTĘPNYM INDEKSEM POPRZEDNIE TRACĄ WAŻNOŚĆ PROJEKT ARCHITEKTONICZNY JEST PROJEKTEM NADRZĘDNYM, WSZYSTKIE ROZBIĘŻNOŚCI Z PROJEKTAMI BRANŻOWYMI KONSULTOWAC Z GŁÓWNYM PROJEKTANTEM</p> <p>WYMIARY SPRAWDZIĆ W NATURZE, WSZELKIE NIEŚCISŁOŚCI KONSULTOWAĆ Z ZESPOŁEM AUTORSKIM, ROZPATRYWAĆ ŁĄCZNIE Z OPISEM TECHNICZNYM ORAZ Z PROJEKTAMI BRANŻOWYMI</p>	
LEGENDA	
	OBZAR EKSPOZYCJI OBJĘTY OPRACOWANIEM
	ŚCIANY ISTNIEJĄCE
	TRASA OKABLOWANIA ELEKTRYCZNEGO
	TRASA OKABLOWANIA STRUKTURALNEGO MULTIMEDIÓW
Branża: PROJEKT WYKONAWCZY WNĘTRZ / EKSPOZYCJI	
OPRACOWANIE: BIURO PROJEKTÓW TOMASZ MOSKAŁ ul. Bobrzyńskiego 43A/20, 30-348 Kraków, tel.: 0 608 358 229	SKALA: 1:50
OBIEKT: Przebudowa i zmiana sposobu użytkowania części pomieszczeń piwnicznych budynku oficyny na potrzeby ekspozycyjne Muzeum Ziemi Leżajskiej ul. Mickiewicza, działka nr: 1032/11, Jednostka ewidencyjna: 180804_1 Leżajsk Miasto, Obręb: 0020 Leżajsk	DATA: 11.2019
INWESTOR: Muzeum Ziemi Leżajskiej ul. Mickiewicza 20A, 37-300 Leżajsk	RYS NR: 20
RYSUNEK: RZUT POZIOMU 0 INSTALACJE ELEKTRYCZNE (UZUPEŁNIENIE) I MULTIMEDIALNE	
PROJEKTANT: mgr inż. arch. Tomasz Moskał A - 02/03	



Okablowanie głośnikowe sprowadzić do wzmacniacza w danej sali.

OZNACZENIA	
WSZYSTKIE MATERIAŁY DO WYKOŃCZENIA MAJĄ POSIADAĆ NIEZBĘDNE ATESTY I DOPUSZCZENIA.	
<p>UWAGA ! PRZED PRZYSTĄPIENIEM DO ZAMÓWIENIA I MONTAŻU MATERIAŁÓW NALEŻY WSZYSTKIE WYMIARY POTWIERDZIĆ W NATURZE.</p> <p>PRZED ZAMÓWIENIEM MATERIAŁÓW NALEŻY PRZEDSTAWIĆ ICH PRÓBKĘ KOLORYSTYCZNE DO AKCEPTACJI INWESTORA I ARCHITEKTA W RAMACH NADZORU AUTORSKIEGO</p>	
<p>UWAGA: PO POWSTANIU RYSUNKÓW REWIZYJNYCH Z NASTĘPNYM INDEKSEM POPRZEDNIE TRACĄ WAŻNOŚĆ PROJEKT ARCHITEKTONICZNY JEST PROJEKTEM NADRZĘDNYM, WSZYSTKIE ROZBIEŻNOŚCI Z PROJEKTAMI BRANŻOWYMI KONSULTOWAĆ Z GŁÓWNYM PROJEKTANTEM</p> <p>WYMIARY SPRAWDZIĆ W NATURZE, WSZELKIE NIEŚCISŁOŚCI KONSULTOWAĆ Z ZESPOŁEM AUTORSKIM, ROZPATRYWAĆ ŁĄCZNIE Z OPISEM TECHNICZNYM ORAZ Z PROJEKTAMI BRANŻOWYMI</p>	
LEGENDA	
PR	PROJEKTOR LASEROWY okablowanie: 2x S/FTP CAT.6A 1x 230V 1,0kW
AMP	WZMACNIACZ AUDIO okablowanie: 1x S/FTP CAT.6A 1x 230V 0,2kW
PL	PLAYER DS okablowanie: 1x S/FTP CAT.6A 1x 230V 0,2kW
E	MONITOR DOTYKOWY okablowanie: 2x S/FTP CAT.6A 1x 230V 0,8kW
GŁ	KOLUMNNA GŁOŚNIKOWA okablowanie: 1x Przewód głośnikowy 2x2,5mm ²
Branża: PROJEKT WYKONAWCZY WNĘTRZ / EKSPOZYCJI	
OPRACOWANIE: BIURO PROJEKTÓW TOMASZ MOSKAŁ ul. Bobrzyńskiego 43A/20, 30-348 Kraków, tel.: 0 608 358 229	SKALA: 1:50
OBIEKT: Przebudowa i zmiana sposobu użytkowania części pomieszczeń piwnicznych budynku oficyny na potrzeby ekspozycyjne Muzeum Ziemi Leżajskiej ul. Mickiewicza, działka nr: 1032/11, Jednostka ewidencyjna: 180804_1 Leżajsk Miasto, Obręb: 0020 Leżajsk	DATA: 11.2019
INWESTOR: Muzeum Ziemi Leżajskiej ul. Mickiewicza 20A, 37-300 Leżajsk	RYS NR: 21
RYSUNEK: RZUT POZIOMU -1 INSTALACJE MULTIMEDIALNE I OKABLOWANIE GŁOŚNIKOWE	
PROJEKTANT: mgr inż. arch. Tomasz Moskał A - 02/03	