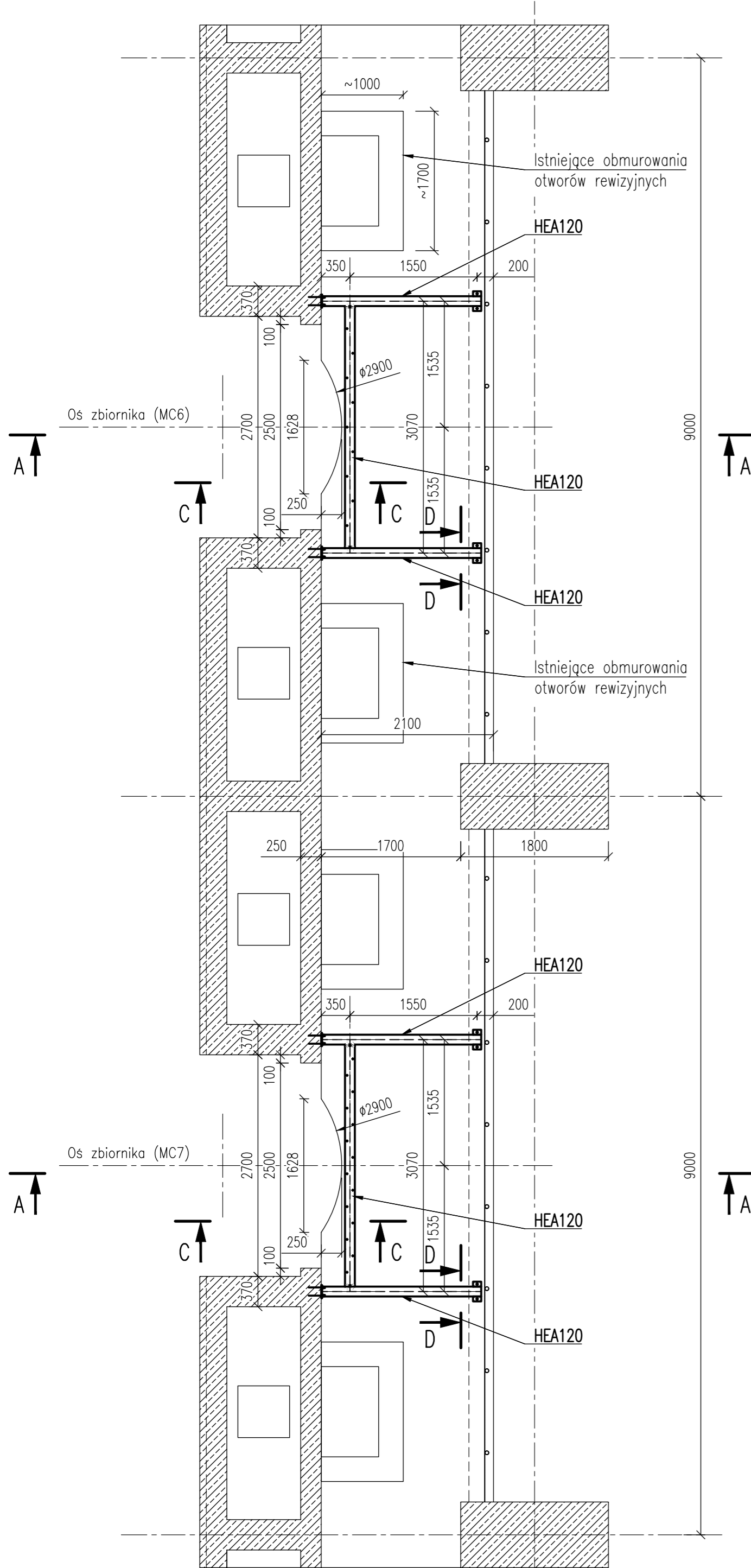


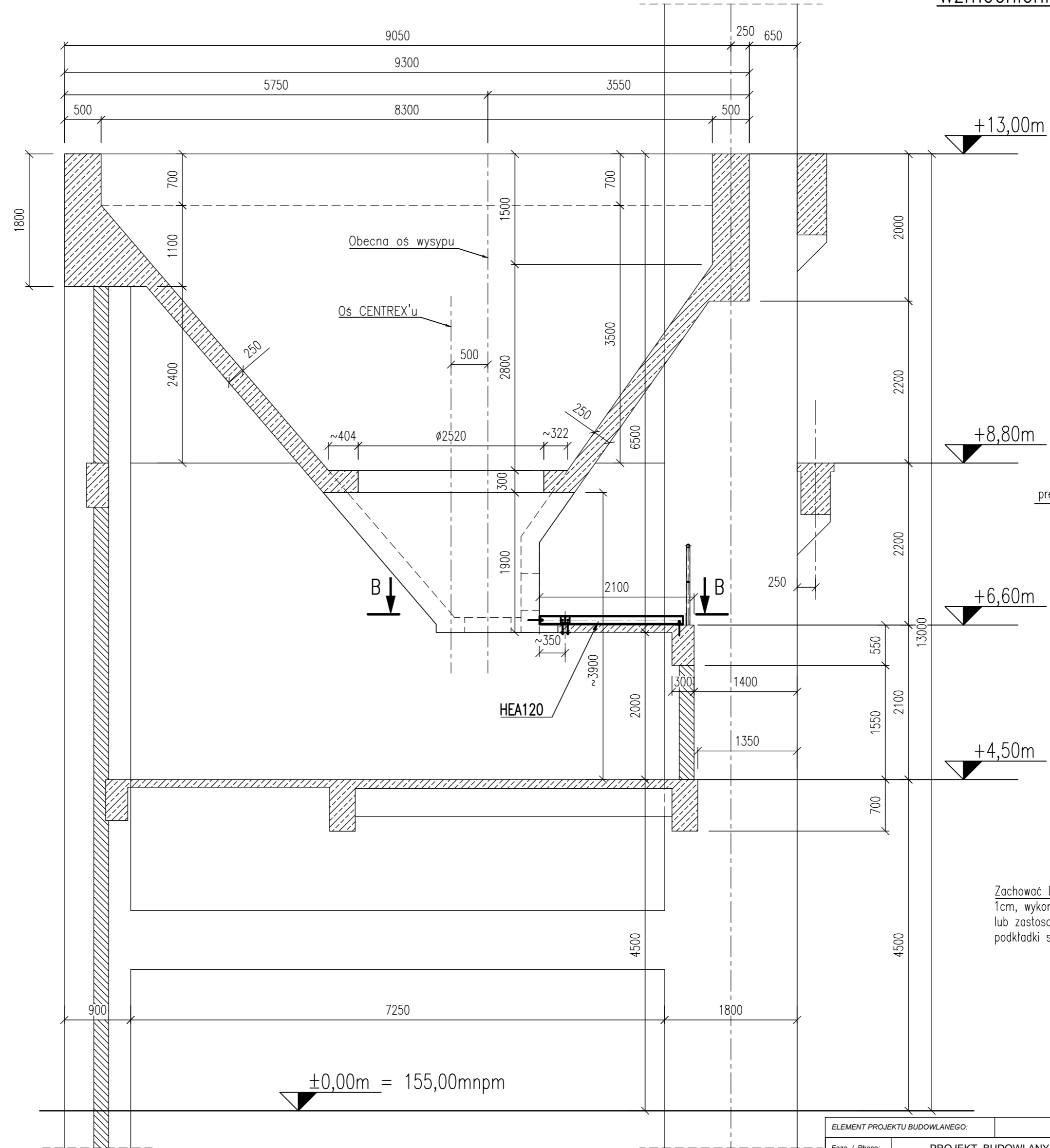
Przekrój B-B (poziom +6,60m)

skala 1:50



Przekrój A-A (w osi zbiornika/CENTREX'u)

skala 1:50

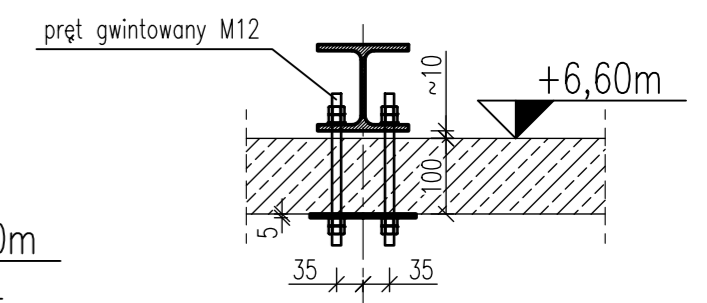


Wzmocnienie stropu na poziomie +6,60m

skala 1:50

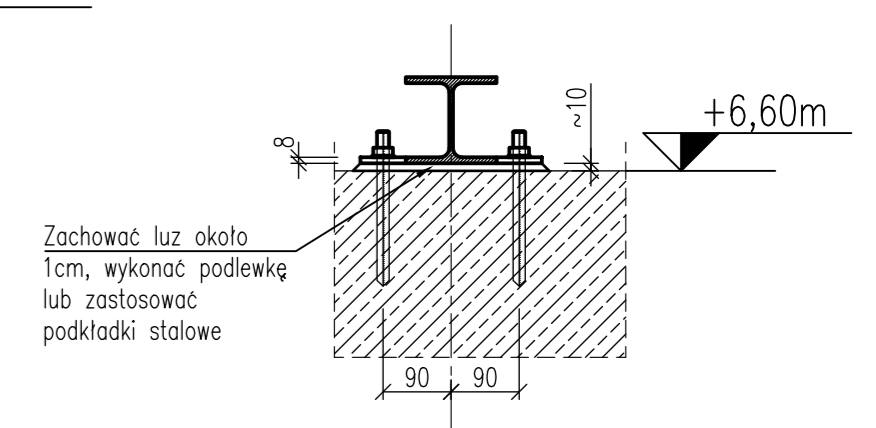
Przekrój C-C

skala 1:10



Przekrój D-D

skala 1:10



1. STAL S235
2. Spoiny nieopisane należy wykonać jako:
 - pachwinowe dwustronne o grubości $a=0,5g$ cieńszego elementu
 - pachwinowe jednostronne o grubości $a=0,7g$ cieńszego elementu
 - spoiny czołowe o grubości cieńszego spośród spawanych elementów
3. Klasa konstrukcji EXC2.
4. Warunki wykonania i odbioru konstrukcji wg PN-EN-1090-2.
5. Zabezpieczenie antykorozyjne – elementy malowane. Powłokę malarską w miejscach spawania montażowego odtworzyć.

ELEMENT PROJEKTU BUDOWLANEGO:		PROJEKT TECHNICZNY	
Faza / Phase:	PROJEKT BUDOWLANY	Numer projektu / Project Number:	PB-26/11/2023
Skala / Scale:	1:10 ; 1:50	Format:	A1
Tytuł rysunku / Drawing Title:		Numer rysunku / Drawing Number:	26.23-PB-TAK-05.00
Wzmocnienie stropu na poziomie +6,60m		Branża / Branch:	konstrukcyjna, architektoniczna
Zamawiający / Client:	Cementownia "ODRA" S.A. ul. Budowlanych 9 45-005 Opole		
Zadanie inwestycyjne / Project:	PRZEBUDOWA DOZOWANIA GIPSU DO MŁYNÓW CEMENTU NR 6 i 7 W HALI SKŁADU SUROWCA		
Obiekt / Object:	Cementownia "ODRA" S.A. ul. Budowlanych 9 45-005 Opole, obręb 0103-Opole, k.m.23, działka o nr ewid.12/12 HALA MŁYNÓW CEMENTU NR 6 i 7, HALA SKŁADU SUROWCA DLA MŁYNÓW CEMENTU NR 6 i 7		
Projektował / Designed by:	Nazwisko:	Nr upr.:	Podpis:
Projektował / Designed by:	mgr inż. arch. Malgorzata Hendzlik	2/09/SLOKK	
Sprawdził / Checked by:	mgr inż. Marcin Siwy	SLK/8798/ /PBKb/19	
Opracował / Drawn by:	mgr inż. Piotr Bednarek	KUP/0051/ /PWKb/16	
WSZELKIE PRAWA ZASTRZEŻONE ALL RIGHTS RESERVED		Data / Date:	12.2023

INWESTOR
 Biuro Projektowe Budownictwa Przemysłowego i Ogólnego
 "INWESTOR"
 Spółka Cywilna Z.Urbania i S-ka
 PL - 42-200 Częstochowa ul. Worcella 36
 tel. (034) 324 77 94 fax (034) 361 03 10
 www.inwestor-urbaniak.pl
 e-mail: inwestor@inwestor-urbaniak.pl