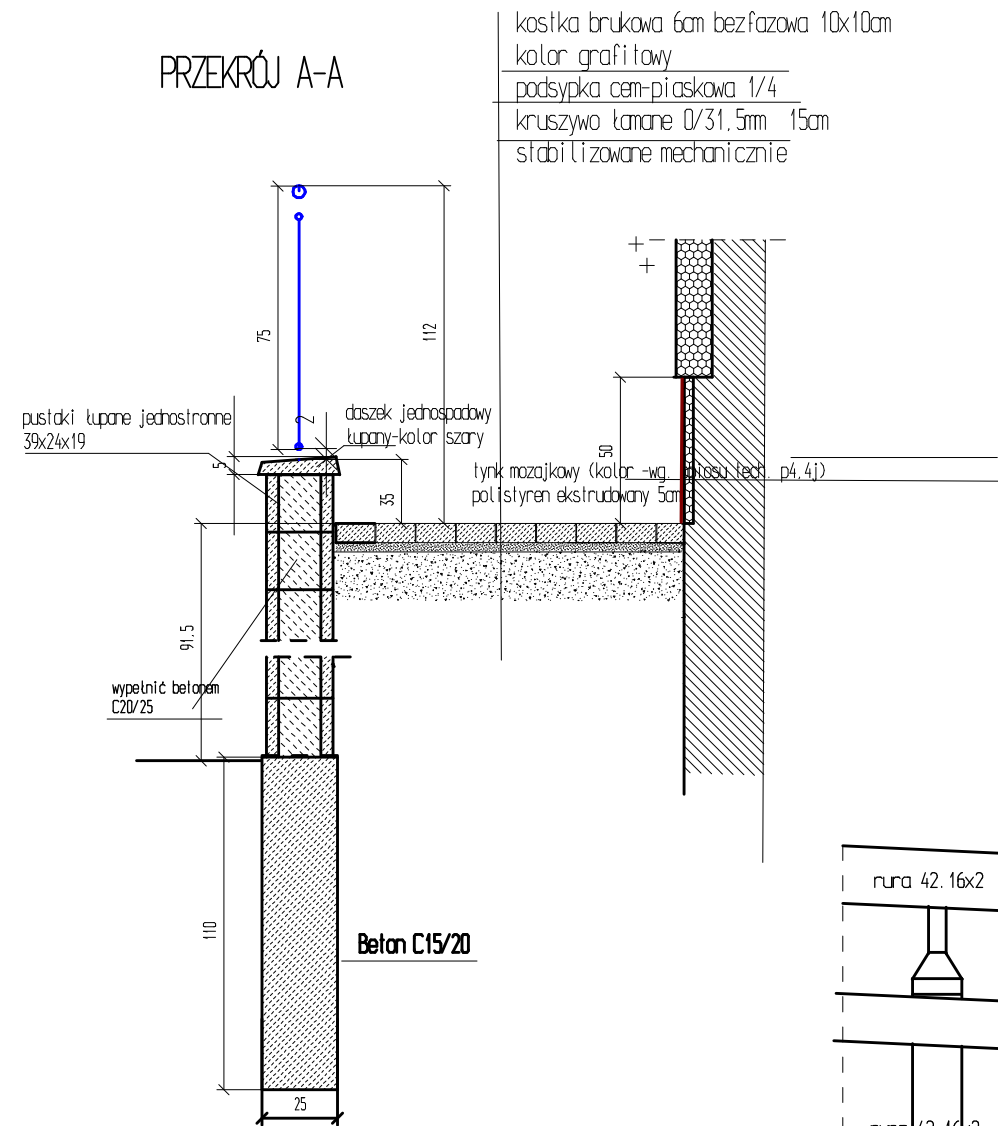
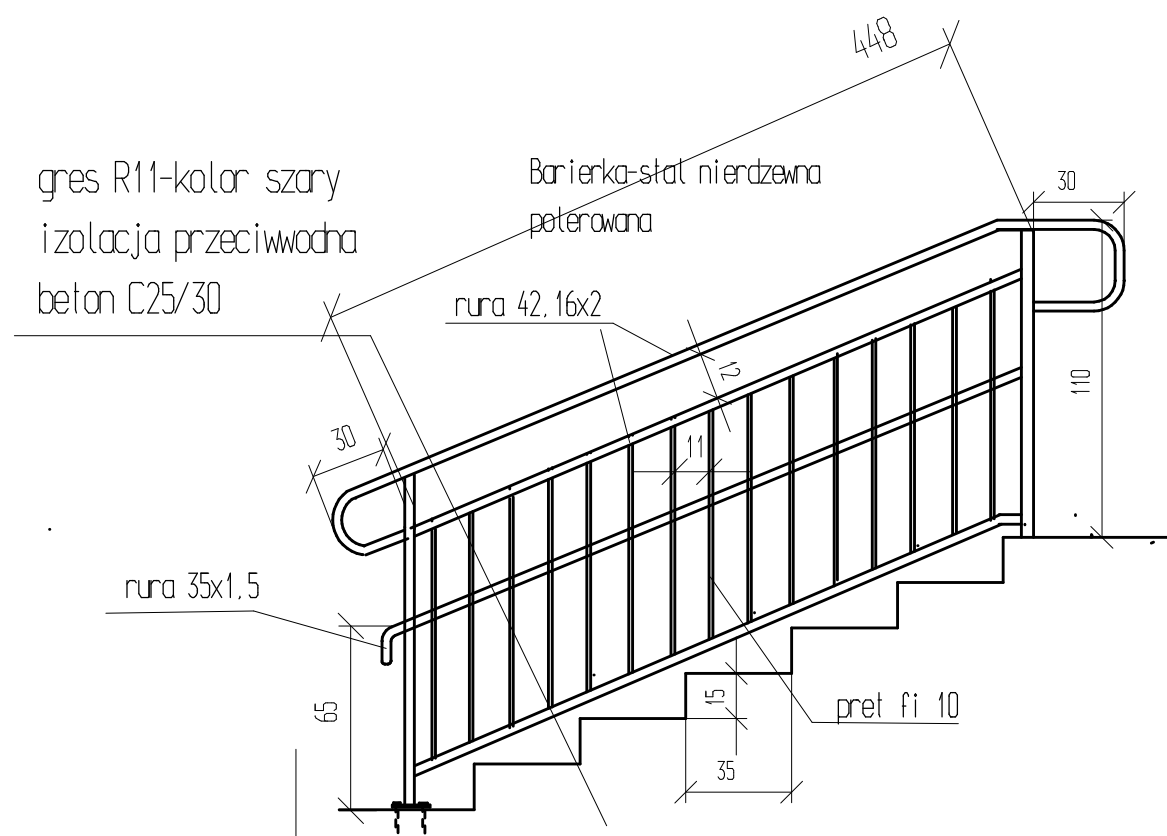


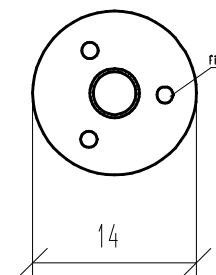
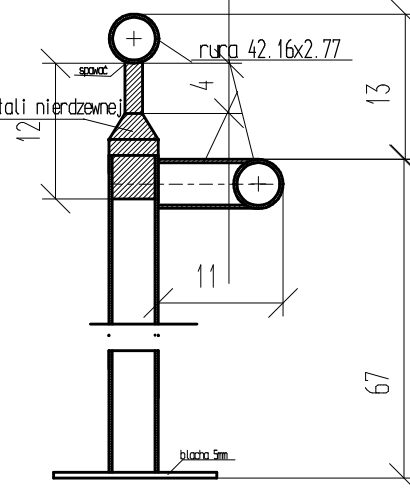
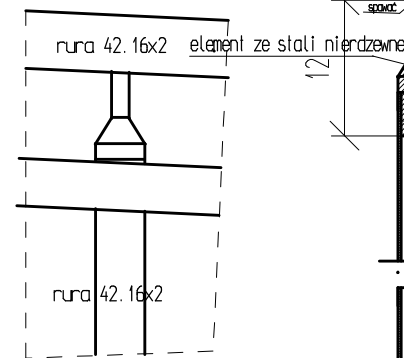
PRZEKRÓJ A-A



gres R11-kolor szary
izolacja przeciwwodna
beton C25/30



Rys. Nr 2a	Zakres remontu tarasów Detale	Skala 1:20
Tytuł projektu	Projekt remontu tarasów, schodów zewnętrznych i elementów ogrodzenia oraz remont nawierzchni i el. malej architektury w Miejskim Przedszkolu nr 9 przy ul. Krótkiej	
inwestor	Gmina Miasto Płock Płock ul. Stary Rynek 1	
adres robót	ul. Krótka 1 Płock Dz. nr 974/1, 974/2, 968/1	
projektował	mgr inż. Wojciech Błaszczak	MAZ/D465/PBKb/18 Upr. konstr. bud
data	11.05.2021	



STAL NIERDZEWNA -barierka podjazdu dla niepełnosprawnych

