

WERTSTOFF-
SAMMEL-
BEHÄLTER

COLLECTION BIN



NEW DESIGN –
„SIZE MATTERS“

Erfahren Sie mehr über die
Produktvorteile in unserem Erklärvideo.

Learn more about the product
advantages in our video clip.



www.europplast.at

- 10 L
- 40 L
- ▶ 50 L
- 60 L
- 80 L
- 120 L
- 120/240 L Design bin
- 140 L
- 180 L
- 240 L
- 240 L Aktenvernichter / H
- 240/360 L Clinical Waste
- 240 L Grabber
- 240 L Herkules
- 240 L Öko bin
- 360 L

50 L

WERTSTOFFSAMMELBEHÄLTER
COLLECTION BIN

KONSTRUKTIONSMERKMALE

EUROPLAST Urban Bin ist ein verbesserter Vorsortierbehälter mit mehr als 50 L Füllvolumen. Diese neue Produktgeneration überzeugt durch seinen schnellen, einfachen Entleerungsprozess und auch durch die vereinfachte und vor allem zeitsparende Montage. Die einzelnen Kunststoffelemente der Halterung sind mit Schnapp-Verbindungen verbunden, die mühelos ineinandergesteckt werden können (Click-System). Das One-Snap-Schloss ermöglicht ein einfaches Entriegeln des Behälters. Der Rumpf kann ganz leicht aus der Halterung entnommen werden und danach durch Einsetzen und Andrücken ohne Schlüssel und auch mit nur einer Hand spielerisch wieder verriegelt werden. Das spart Zeit und Kraft bei jeder Entleerung. Außerdem kann der Behälter auf verschiedene Arten montiert werden: mittels Metallschelle an Pfählen, mittels Metallkabelbinder an Pfosten mit größeren Durchmessern oder mittels Halterungselementen an der Wand.



OPTIMIERTER DECKEL

Vergrößerte Einwurfföffnung für leichtes Befüllen des Behälters auch von der Seite. Verstärkung gegen Witterungseinflüsse wie Schnee und Regen. Metallplättchen zum Auslöschen von Zigaretten.

OPTIMIZED LID

Enlarged opening for easy filling of the container also from the side. Reinforcement against weather influences such as snow and rain. Metal plates for extinguishing cigarettes.



UNTERSCHIEDLICHE MONTAGEMÖGLICHKEITEN DIFFERENT ASSEMBLY POSSIBILITIES



Mittels
Metallschelle an
Pfählen
Using metal
clamp on piles



Mittels
Metallkabelbinder
an größeren
Durchmessern
Using metal cable
ties on larger
diameters



Mittels
Zusatzelement
an der Wänden
With additional
element on walls

CONSTRUCTION FEATURES

EUROPLAST Urban Bin is an improved pre-sorting container with more than 50 L filling volume. This new product generation convinces with its quick, easy emptying process and with the simplified and, above all, time-saving assembly. The individual plastic elements of the bin are connected with snap connections, which can be effortlessly inserted into one another (click system). The one-snap lock makes it simple to unlock the container. The body can be easily removed from the fixture and then comfortably locked again by inserting and pressing it in keylessly and with just one hand. This saves time and energy each time it is emptied. In addition, the container can be mounted in various ways: using metal clips on posts, using metal cable ties on posts with larger diameters or using mounting elements on the wall.



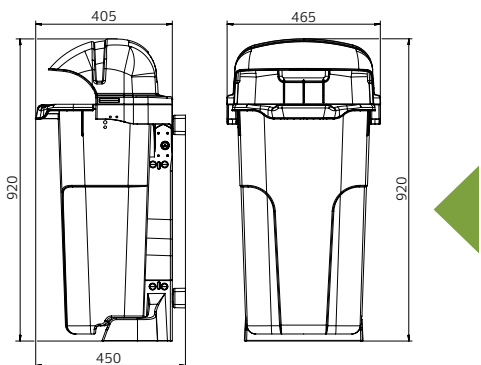
ONE-SNAP-SCHLOSS
Einfaches und schnelles Entriegeln des Schloßes und erneutes Versperren ohne Schlüssel möglich.

ONE-SNAP-LOCK
The lock can be unlatched quickly and easily and can be locked again without a key.

SCHNAPP-VERBINDUNGEN
Schnelle Montage auf Grund von Schnapp-Verbindungen.

SNAP CONNECTIONS
Fast assembly due to snap connections.

Erhebliche Zeitersparnis beim Entleeren!
Significant time savings when emptying!



Farben

Colours



Rumpf & Deckel
Body & lid



Deckel
Lid

Zubehör

Accessories

– Öffnen des Deckels und Abnehmen des Korbes möglich

Opening of lid and removal of basket possible

– Metallplättchen zum Auslöschen von Zigaretten

Small metal plate for extinguishing cigarettes

– Diverse Befestigungsmöglichkeiten

Various mounting options

Techn. Daten

Techn. Data

Nennvolumen

Nominal volume 50 L

Eigengewicht (ausführungsabhängig)

Own weight 5,5 kg +/- 5%

Max. zulässiges Gesamtgewicht

Max. total weight 20 kg +/- 5%

Auf Grund der Behälterkonstruktion können bis zu 60 L Volumen gefasst werden.

Due to the container construction, up to 60L volume possible.

EUROPLAST-Wertstoffsammelbehälter aus HDPE zum Vorsortieren sämtlicher Abfälle. Die optimale Ergänzung von Sammelsystemen in Schulen und öffentlichen Einrichtungen. Der neue 50 L Behälter kann doppelt so schnell montiert und auch entleert werden als das Vorgängermodell. Durch das verbesserte Design kann der Behälter bis zu 60 L Volumen fassen. Mit integriertem Metallplättchen zum Auslöschen von Zigaretten.

EUROPLAST waste container made of HDPE for the presorting of all waste materials. The optimum addition to collection systems in schools and public institutions. The new 50 L bin can be assembled and emptied twice as quickly as the previous model. Thanks to the improved design, the container can hold up to 60 L volume. With integrated small metal plate for extinguishing cigarettes.

Behälter aus HDPE, schlag- und verrottungsfest

Bin made of HDPE, resists warping, impact and decay

Metallplättchen zum Auslöschen von Zigaretten

Small metal plate for extinguishing cigarettes

Resistent gegen Frost, Wärme und viele Chemikalien

Resistant to heat, frost and many chemicals

Witterungsbeständig und UV-stabil

Weather proof, (UV) sun proof

Metallteile korrosionsbeständig

Non-corrosive metal parts

Praktisches Entleeren auf Grund von One-Snap-Schloss

Practical emptying

Nachhaltigkeit durch Ressourcenschonung

Sustainability through resource conservation



📍 Europlast
Kunststoffbehälterindustrie GmbH
Schmelz 83
9772 Dellach im Drautal, Austria

☎ T +43 (0)4714 8228-0
F +43 (0)4714 8228-20

✉ verkauf@europlast.at

Europlast hat das Recht in jedem Moment und ohne jeden Vorbescheid, Verbesserungen und Veränderungen technisch-wirtschaftlicher Natur vorzunehmen.

Europlast reserves the right to carry out improvements and alterations of a technical and economic nature at any time and without prior notice.

Bei den Detailaufnahmen handelt es sich um Symbolfotos.
The detail pictures are symbolic images.

50 L

