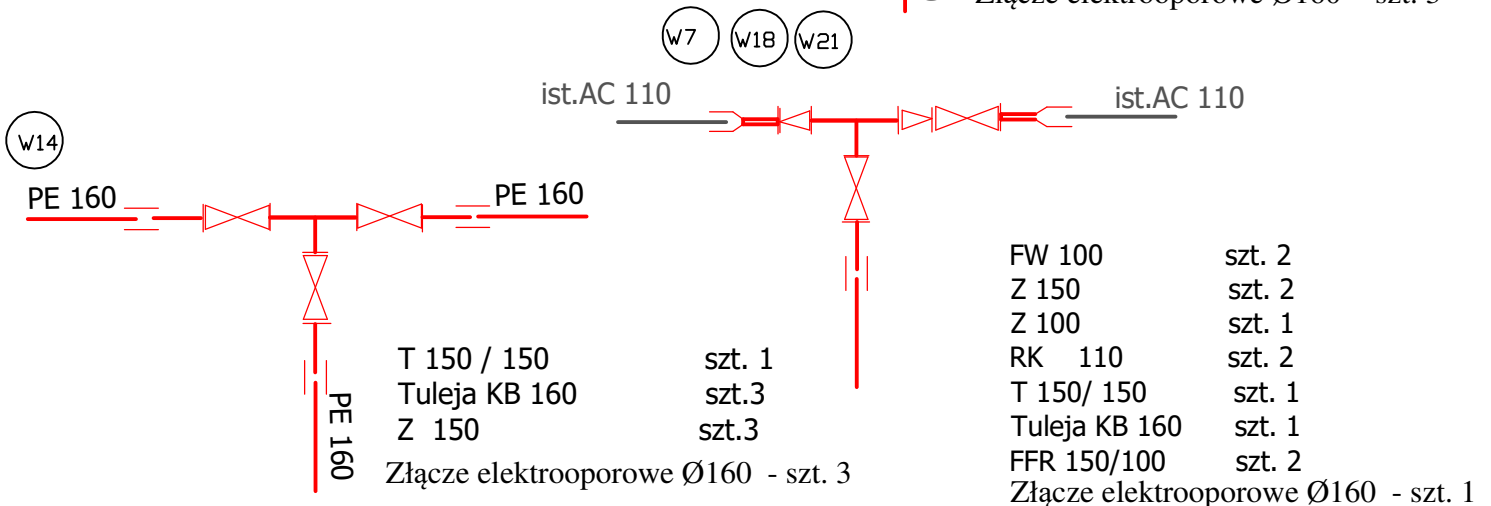


T 150 / 150 szt. 1
Tuleja KB 160 szt.3
Z 150 szt.1
Złącze elektrooporowe Ø160 - szt. 3



BIURO PROJEKTOWE Lech Przybylak ul. Narutowicza 121 64-100 Leszno		ZAMAWIAJĄCY INWESTOR			
		GMINA PONIEC			
BUDOWA SIĘCI WODOCIĄGOWEJ W MIEJSCOWOŚCI ŻYTOWIECKO		OBIEKT I TREŚĆ RYSUNKU			
		SCHEMAT WĘZŁÓW			
ZESPÓŁ PROJEKTOWY		PODPIS	SKALA	NUMER RYSUNKU	
PROJEKTANT	inż. LECH PRZYBYLAK uprawnienia projektowe nr 408/82/Lo			5	
ASYSTENT PROJEKTANTA	mgr inż. AGATA JANOWSKA		DATA OPRACOWANIA	BRANŻA	STADIUM NR OBIEKTU
			07.2024	SANIT.	PB