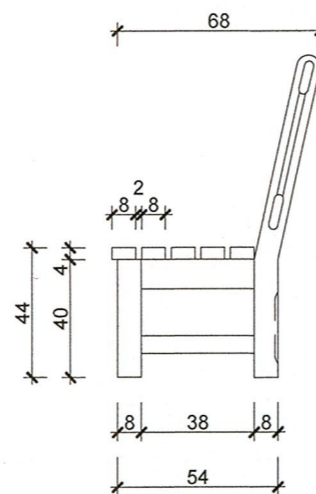
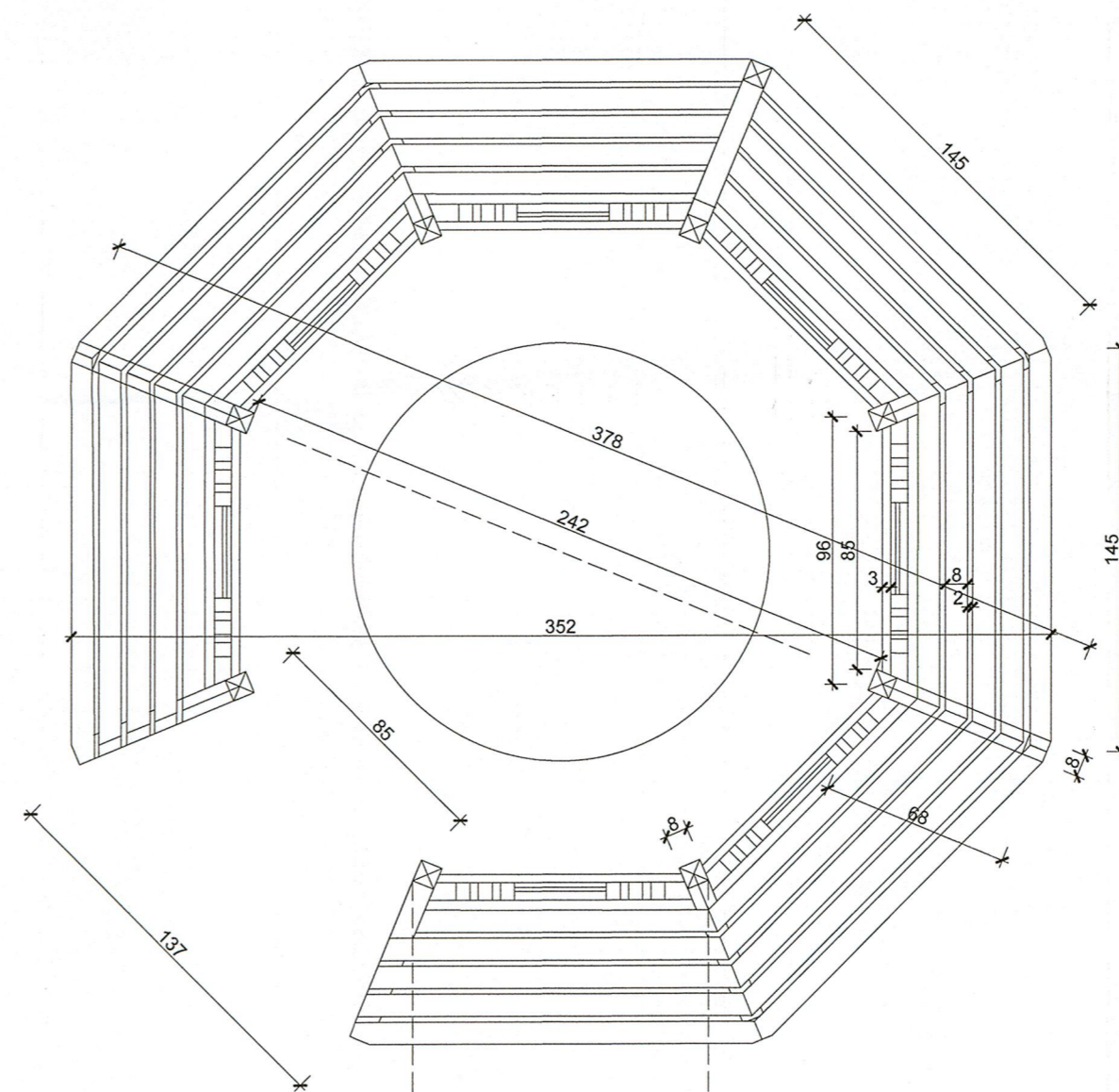
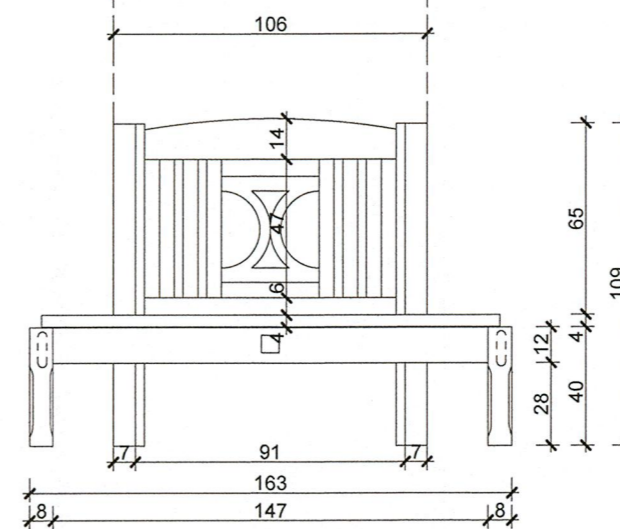


PRZEKRÓJ

ŁAWKA DREWNIANA Z OPARCIEM - WIDOK



PRZEKRÓJ



ŁAWKA DREWNIANA Z OPARCIEM MODUŁOWA - WIDOK

1. Wszystkie prace budowlane należy wykonać zgodnie z "Warunkami technicznymi wykonania odbioru robót budowlano- montażowych". zasadami sztuki budowlanej i z przepisami BHP przez odpowiednio kwalifikowanych pracowników, pod stałym nadzorem technicznym.
2. Poziomy posadowienia poszczególnych elementów należy zweryfikować i precyzyjnie wytyczyć geodezyjnie na etapie wykonawczym, odchyłki od projektu należy konsultować z projektantem.
3. Wszelkie prace budowlane w szczególności ziemne i geotechniczne wykonywać pod stałym nadzorem geotechnicznym.
4. Wszelkie elementy podlegające montażowi należy zamówić w oparciu o zweryfikowane gabaryty obiektów.
5. Dopuszcza się zastosowanie materiałów zamiennych pod warunkiem zastosowania ich nie gorszej jakości jedynie za zgodą projektanta.
6. Materiały budowlane oraz elementy prefabrykowane powinny odpowiadać atestom technicznym oraz ustaleniom Norm Polskich.
7. Wszelkie wątpliwości powstałe podczas zapoznawania się z dokumentacją, jak i w czasie realizacji należy wyjaśnić z autorami projektu.
8. Jakiegokolwiek zmiany w projekcie dozwolone są jedynie za zgodą autorów.
9. Wszystkie zastosowane materiały montować zgodnie z zaleceniami i wytycznymi producenta.
10. Rysunek należy rozpatrywać równocześnie z pozostałymi opracowaniami branżowymi.

**ŁAWKI PARKOWE DREWNIANE
RZUTY I PRZEKROJE skala 1:25**

STUDIO ARCHITEKTURY Agnieszka Kochańska

66-003 Zabór, Łaz 15

tel. +48 600 36 98 98, + 48 606 944 492

Nazwa obiektu	PARK PRZY ZBORZE EWANGELICKIM Letnica, dz.nr ewid. 310, 531/16 obr. 0005 Letnica	Data 20 STYCZNIA 2021
Tytuł rysunku	PROJEKT BUDOWLANY Budowa ścieżek parkowych, obiektów małej architektury, oświetlenia, muru przy granicy działki oraz 2 mostków w ramach zadania: Rewitalizacja parku przy Zborze Ewangelickim "Odnowa i uatrakcyjnienie parku przy Zborze Poewangelickim w Letnicy - Etap I."	Faza projektu PROJEKT BUDOWLANY Skala 1:25 Nr rysunku A 5
Projektował	Imię, nazwisko i numer uprawnień mgr inż. arch. Paweł Kochański upr. bud. LOIA/37/2010 spec. architektoniczna	Podpis i data 20.01.2021
Opracował	mgr inż. arch. Paweł Gołębowski upr. bud. LOIA/31/2010 spec. architektoniczna	20.01.2021
Projektował	mgr inż. Rafał Kołodziejczyk upr. LBS/0025/POOK/11 spec. konstruk.-bud.	20.01.2021
Opracował	mgr inż. Włodzimierz Dyszak upr. 9/90/ZG spec. konstruk.-bud.	20.01.2021
Opracował	mgr inż. arch. Agnieszka Kochańska architekt krajobrazu	20.01.2021
		Branża ARCHITEKTURA
		Branża KONSTRUKCJA
		Branża ARCH. KRAJ. JOB. ZIELEN