

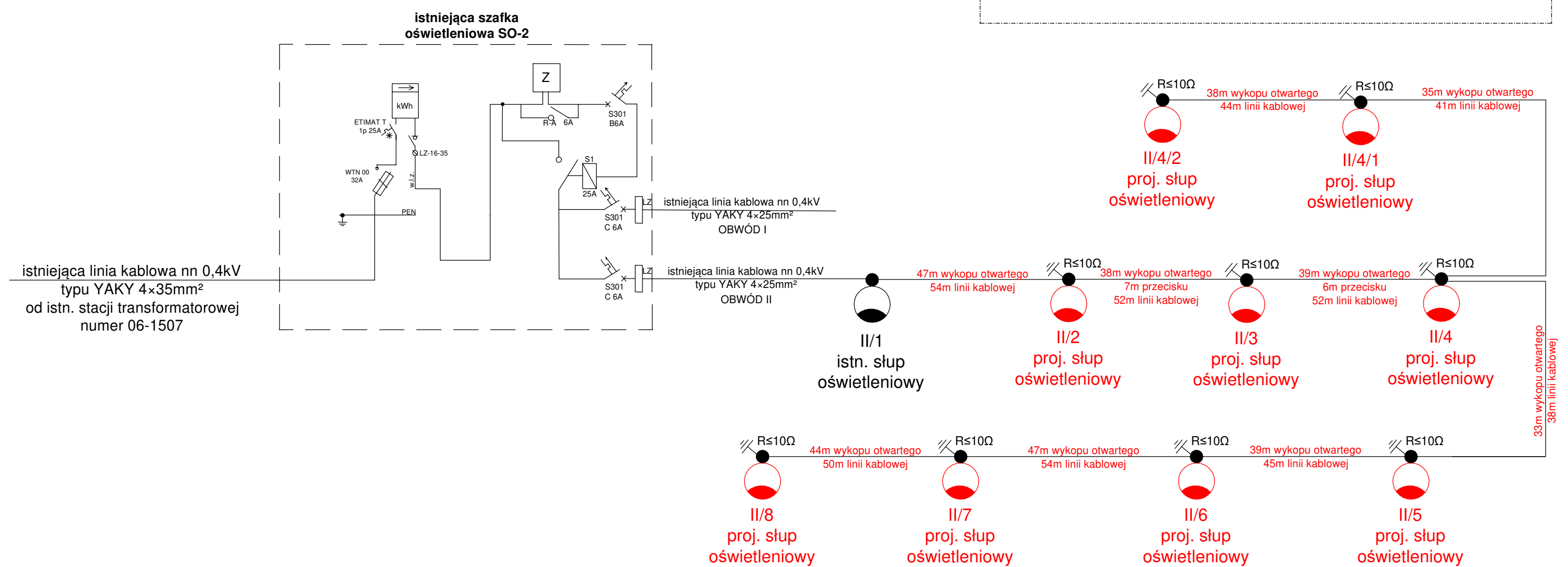


-  - proj. słup oświetleniowy o przekroju ośmiokątnym, wysokość słupa h=6m, grubość blachy min. 3mm, wysięgnik np. W16/1/1/1, oprawa oświetleniowa LED o temperaturze barwowej 4000K, moc oprawy: max 60W o rozsyłe asymetrycznym. do słupów zastosować fundament stabilizujący np: D16/120.
-  - proj. linia kablowa typu: YAKY 4x25mm<sup>2</sup>: 360m wyk. otwartego + 13m przecisku, 430m linii kablowej.



Inwestor:	Gmina Gniezno ul. Al. Reymonta 9-11, 62-200 Gniezno		
Nazwa inwestycji:	Przebudowa drogi związana z poprawą parametrów technicznych związanych z doświetleniem drogi w miejscowości <b>Szczytniki Duchowne, os. Królewskie, dz. 175/12, 175/22, ark. 2 obręb: [0028], gmina Gniezno.</b>		
Adres:	os. Królewskie, dz. 175/12, 175/22, ark. 2 obręb: [0028], gmina Gniezno.		
Funkcja	Imię i nazwisko, uprawnienia	Pogłos	
Projektował:	mgr inż. P. Linkowski upr. bud. WKP/0147/POOE/08	mgr inż. Paweł Linkowski uprawnienia budowlane do projektowania bez ograniczeń w zakresie sieci, instalacji i urządzeń elektrycznych i elektroenergetycznych nr ewidencji WKP/0147/POOE/08	
Projektował:	mgr inż. Sz. Pochylski upr. bud. WKP/0206/PWOE/17	mgr inż. Szymon Pochylski uprawnienia budowlane do projektowania i kierowania robotami budowlanymi bez ograniczeń w specjalności instalacyjnej w zakresie sieci, instalacji i urządzeń elektrycznych i elektroenergetycznych nr ewidencji WKP/0206/PWOE/17	
Temat:	Jednokresowy schemat połączeń		
Branża:	Elektryczna	Stadium:	PB
Nr rysunku:	E-2	Data:	grudzień 2020
Skala:			