

DAZ-Z.272.48.2020

Szczegółowy Opis Przedmiotu Zamówienia (SOPZ)

1. Przedmiotem zamówienia jest Wykonanie, dostawa i montaż mebli do pomieszczeń Urzędu Marszałkowskiego Województwa Pomorskiego zlokalizowanych na parterze budynku przy ul. Okopowej 21/27 w Gdańsku. Szczegółowy opis przedmiotu zamówienia zawiera załącznik nr 1 do SIWZ, pozostałe uregulowania dotyczące przedmiotu zamówienia zostały wskazane we wzorze umowy stanowiącej załącznik nr 6 do SIWZ.
2. Jeśli w niniejszym SOPZ Zamawiający wskazuje przy opisie przedmiotu zamówienia normy, aprobaty, specyfikacje techniczne i systemy odniesienia lub znaki towarowe lub pochodzenie produktów lub nazwy własne oznacza to, iż dopuszcza zaoferowanie produktów równoważnych, które będą tożsame lub nie gorsze pod względem jakościowym i użytkowym od wymienionych przez Zamawiającego z nazwy asortymentu. Zaproponowane przez Wykonawcę produkty równoważne muszą spełniać wymagania określone w SOPZ. W przypadku zaproponowania produktów równoważnych, Wykonawca zobowiązany jest wykazać, że oferowane przez niego produkty spełniają wymagania określone przez Zamawiającego, jak również podać nazwę handlową produktu oraz opisać produkty równoważne wraz z podaniem walorów potwierdzających ich równoważność.
3. **Zamawiający dopuszcza tolerancję podanych wymiarów +/- 5 %**

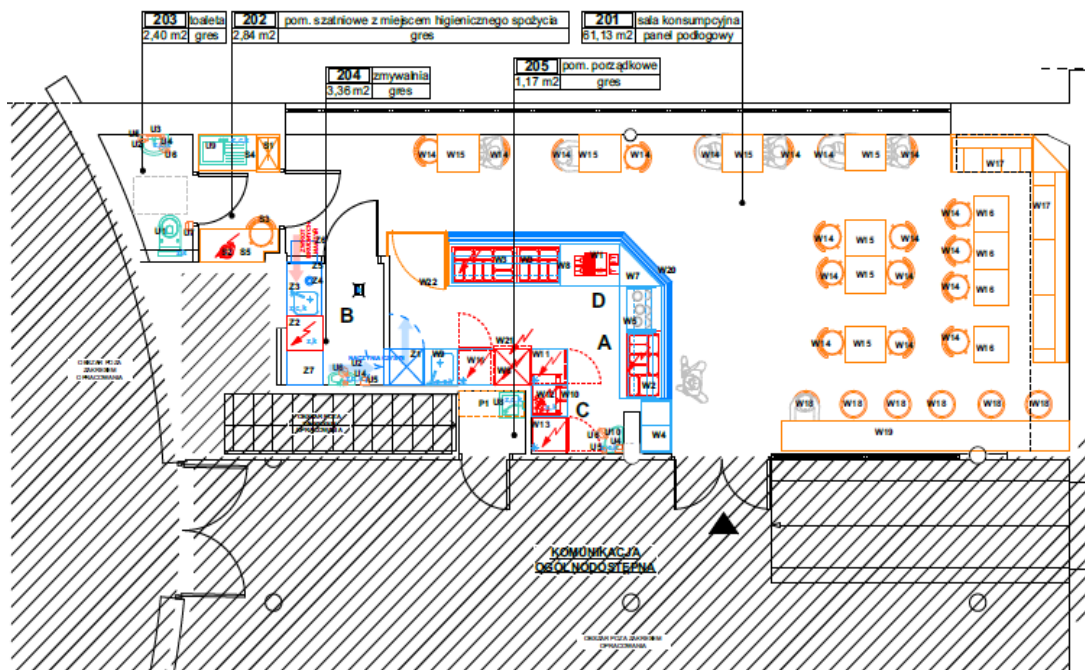
Przykładowa aranżacja nowej przestrzeni baru



•powierzchnia użytkowa = 70 m²

•32 miejsca siedzące

PARTER



Wykaz i specyfikacja mebli

1. Krzesło drewniane z tapicerowaniem

Krzesło – klasyczne, proste i eleganckie, ma podkreślić charakter nowoczesnego wystroju wnętrza. Stelaż krzesła wykonany ma być z litego drewna, siedzisko i oparcie wyprofilowane i obite wysokiej jakości, przyjemną w dotyku tkaniną. Kolor i rodzaj materiału tapicerki krzesła ze wzronika kolekcji tkanin Paged (Glam Velvet 11, Glam Velvet 12, Glam Velvet 20, Glam Velvet 29, Glam Velvet 33, Glam Velvet 40, Milton 01, Milton 14, Milton 18, Milton 20, Milton 21, Mystic 05, Mystic 131, Mystic 250, Mystic 69, Nordic 104, Nordic 108, Nordic 115, Nordic 117, Nordic 129, Nordic 132, Wool 02, Wool 03, Wool 14, Wool 15, Wool 19, Wool 23, Wool 30, Wool 32, Wool 45, Wool 57, Wool 58, Wool 63, Wool 69) lub równoważne.

Tabela 1 Specyfikacja krzesła

Cecha	Wymagania
Wysokość	76 cm
Szerokość	45 cm
Głębokość	40 cm
Wysokość siedziska	45 cm
Materiał	tkanina/ drewno dębowe lakierowane
Kolor	do uzgodnienia z Zamawiającym
Ilość	18 sztuk



2. Kwadratowe stoliki na jednej nodze

Stolik – kwadratowy, blat o grubości 54 mm odporny na gorące naczynia, rozlane napoje oraz inne środki. Podstawa stołu – jedna noga na podstawie, całość zrobiona ze stali malowanej proszkowo. Blat i narożniki wykończone metodą laserową.

Tabela 2 Specyfikacja stolika

Cecha	Wymagania
Wysokość	75 cm
Szerokość	70 cm
Głębokość	70 cm
Materiał blatu	płyta laminowana - okleina drewno dębowe
Materiał podstawy	stal malowana proszkowo
Kolor blatu	drewno dębowe ostatecznie do uzgodnienia z Zamawiającym
Kolor podstawy	czarny
Ilość	11 sztuk



3.Łoża tapicerowana

Wygodna, łagodnie wyprofilowana na sprężynach falistych i wysokim oparciu wykonanym z pianki wysokoodbojnej zapewniającej wysoki komfort użytkowania. Wykończona tkaniną gładką z przeszyciami na oparciach. Tkania tapicerki w technologii Easy Clean oraz Easy Life z odpornością na ścieranie minimum 70 000 cykli(według testu Martendale'a). Nóżki wykonane ze stali nierdzewnej szczotkowanej lub polerowanej lub drewna. Ścianę za lożą tapicerowaną oraz po obydwu jej bokach należy wykończyć w materiale z płyty MDF w kolorze drewna (kolor: jak blaty stołów) , przy czym wysokość wykończenia należy przyjąć: powyżej 15 cm od pleców/ oparcia sofy niż sofa wykonane drewna. Kolor i rodzaj materiału tapicerki do uzgodnienia z zamawiającym. Rodzaj materiału i koloru nóżek do uzgodnienia z zamawiającym. Długość loży około 516 cm.

Uwaga:

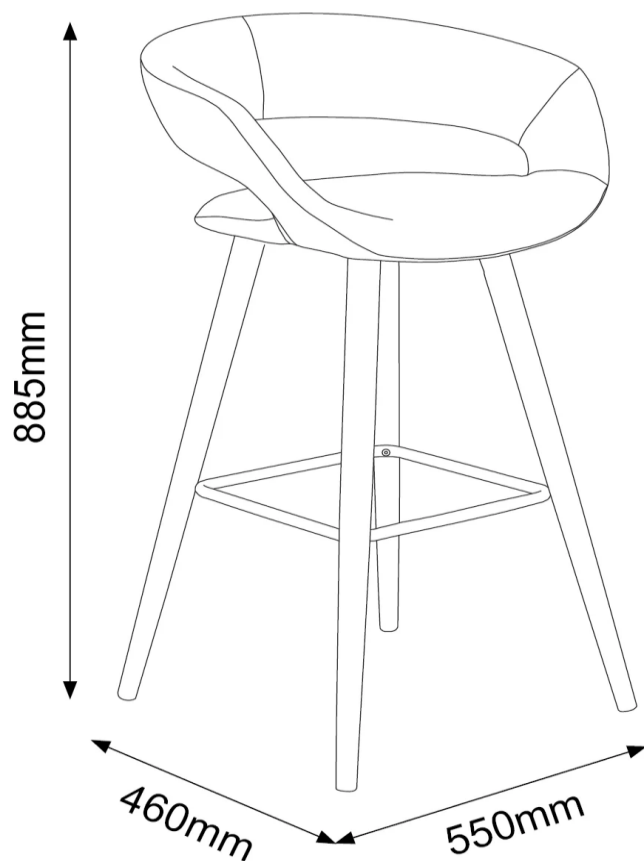
„Rodzaj tapicerki loży wg odporności na ścieranie” stanowi kryterium oceny ofert Rozdział XIII ust. 2 pkt 3 SIWZ.



4. Hoker

Tabela 3 Specyfikacja hokera

Cecha	Wymagania
Materiał	drewno, metal, tkanina
Materiał nóg	drewno
Materiał tapicerki	ze wzronika kolekcji tkanin Paged (Glam Velvet 11, Glam Velvet 12, Glam Velvet 20, Glam Velvet 29, Glam Velvet 33, Glam Velvet 40, Milton 01, Milton 14, Milton 18, Milton 20, Milton 21, Mystic 05, Mystic 131, Mystic 250, Mystic 69, Nordic 104, Nordic 108, Nordic 115, Nordic 117, Nordic 129, Nordic 132, Wool 02, Wool 03, Wool 14, Wool 15, Wool 19, Wool 23, Wool 30, Wool 32, Wool 45, Wool 57, Wool 58, Wool 63, Wool 69) lub równoważne
Głębokość (cm)	46
Głębokość siedziska (cm)	39
Szerokość (cm)	55
Wysokość (cm)	88.5
Wysokość siedziska (cm)	64
Szerokość siedziska (cm)	38
Kolor	do uzgodnienia z Zamawiającym
Ilość	6 sztuk



5. Stolik barowy

Tabela 4 Specyfikacja stolika barowego

Cecha	Wymagania
Wysokość	90 do 110 cm do uzgodnienia z Zamawiającym
Szerokość	490 cm
Głębokość	50 cm
Materiał blatu	płyta laminowana+ okleina w kolorze drewna (kolor: jak blaty stołów)
Materiał /kolor	Płyta laminowana w kolorze drewna (kolor: jak blaty stołów)– do uzgodnienia z zamawiającym
Ilość	1

Cecha	Wymagania
Grubość blatu/ kolor	Płyta laminowana gr. 54 mm w kolorze drewna (kolor: jak blaty stołów)– do uzgodnienia z zamawiającym
Grubość nóg stolika barowego	Nogi wykonane z płyty laminowanej tak samo jak blat o grubości 54 mm. Zamawiający dopuszcza wykonanie dodatkowej nogi-wsporczej takiej samej jak nogi boczne; do uzgodnienia ze względów konstrukcyjnych na etapie montażu. -



6. Donice (separatory) oddzielające stoliki

Tabela 5 Specyfikacja separatorów

Cecha	Wymagania
Wysokość	od 110 cm do 120 cm
Szerokość	120 cm
Głębokość	22 cm
Materiał	Płyta laminowana w kolorze drewna – jak blaty stołów do uzgodnienia z zamawiającym
Ilość	2



UWAGA

Donice (separatory) należy wyposażyć w sztuczne kwiaty (20 szt.) wraz z ozdobnymi kamyczkami – wysokość kwiatów/kolor / rodzaj - do uzgodnienia z zamawiającym

7. Szafa / gabłota ekspozycyjna (chłodnicza) w zabudowie meblarskiej

Wykonawca w ramach niniejszego zamówienia dostarczy i zamontuje szafę chłodniczą z przeszklonymi drzwiami przesuwными 3 skrzydłowymi.

Szafa chłodnicza przeznaczona do przechowywania i eksponowania produktów żywnościowych w warunkach chłodniczych. Urządzenie winno posiadać drzwi 3 skrzydłowe przeszklone. W wyposażeniu standardowym szafa chłodnicza posiadać powinna chłodzenie grawitacyjne oraz elektroniczny termostat z cyfrowym wyświetlaczem. W celu zapewnienia idealnej prezentacji produktów, które będą znajdowały się wewnątrz, szafa musi posiadać oświetlenie wewnętrzne.

We wnętrzu szafy należy zastosować 12 półek siatkowych, stalowych, malowanych na kolor biały, z możliwością regulacji wysokości zawieszenia. Urządzenie musi posiadać możliwość wyboru kierunku otwierania drzwi.

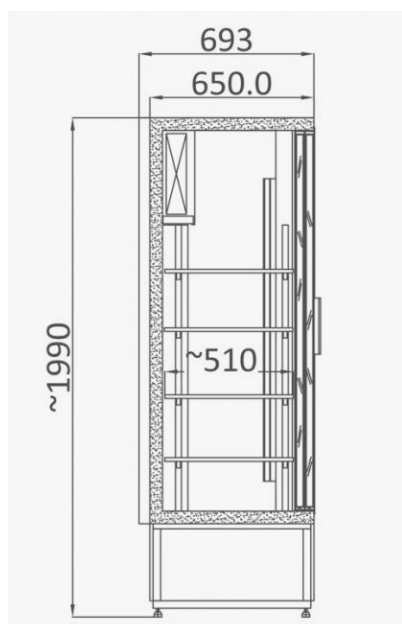
A. Dane Techniczne

Tabela 6 Specyfikacja gabloty ekspozycyjnej

Cecha	Wymagania
Wymiary zewnętrzne	2070 mm szerokości x 693 mm głębokości x 1990 mm wysokości
Ilość półek	12 sztuk o wymiarach 605 mm na 485 mm
Zakres temperatur	od +1°C do +10°C
Ilość	1

B. Wyposażenie standardowe

- wbudowany agregat chłodniczy
- drzwi przeszkłone przesuwne z szybą zespoloną
- chłodzenie grawitacyjne
- elektroniczny termostat z cyfrowym wyświetlaczem
- automatyczne odparowanie skroplin
- wnętrze szafy wykonane z blachy aluminiowej
- korpus zewnętrzny lakierowany na kolor czarny
- 12 półek siatkowych stalowych w kolorze białym z możliwością zmiany wysokości zawieszenia
- oświetlenie wnętrza LED.





UWAGA

Wykonawca po dostarczeniu i zamontowaniu szafy chłodniczej obuduje ją płytą laminowaną – okleina naturalna, w kolorze spójnym z pozostałymi meblami niniejszego zamówienia – całość do uzgodnienia z Zamawiającym.

8. Półki na środki czystości

Półki na środki czystości (4 szt.) montowane od wysokości 120 cm o wymiarach około 90 cm na 40 cm, grubości 36 mm z wysokiej jakości materiału zmywalnego, płyta meblowa w klasie higieny, co najmniej E1 – rodzaj materiału do wykonania półek do uzgodnienia z Zamawiającym.

9. Szafa na odzież BHP

Szafa do przechowywania odzieży pracowników baru. Szafa dwudzielna z zamkiem, metalowa systemowa, z zachowaniem podziału na komory na odzież brudną i czystą. Szafka ma być wykonana z materiałów najwyższej trwałości, takich jak blacha kwasoodporna, czy blacha ocynkowana, a jej wnętrze było odpowiednio wentylowane, a więc posiadało wywietrzniki ułatwiające cyrkulację powietrza.

Tabela 7 Specyfikacja szafy na dzież roboczą

Cecha	Wymagania
Głębokość	około 600 mm
Szerokość	ok. 400 mm
Wysokość	około 1800 mm
Materiał	metal

Cecha	Wymagania
Kolor	Biały - do uzgodnienia z zamawiającym
Ilość	1



10. Błat

Zamawiający będzie w posiadaniu szafki wraz ze zlewem, Wykonawca ma za zadanie wykonać blat na tej szafce. Powierzchnia blatu ma zostać wykonana z materiału zmywalnego, płyta meblowa w klasie higieny, co najmniej E1 – ostatecznie do uzgodnienia z Wykonawcą. Błat należy dostosować odpowiednio do zastosowanego zlewu i szafki.

Tabela 8 Specyfikacja blatu

Cecha	Wymagania
Głębokość	900 mm
Szerokość	600 mm
Wysokość	850 mm
Materiał	płyta laminowana
Kolor	Jak stoły ; do uzgodnienia z Zamawiającym
Ilość	1
Grubość blatu	36 mm

11. Stół / biurko



Tabela 9 Specyfikacja biurka / stołu

Cecha	Wymagania
Wysokość	około 850 mm
Szerokość	około 1350 mm
Głębokość	około 500 mm
Materiał	Płyta laminowana w kolorze drewna jak stoły barowe - do uzgodnienia z zamawiającym
Ilość	1
Grubość blatu	36 mm

12. Szafka wisząca

Szafka wisząca na segregatory z dwuskrzydłowymi drzwiczkami zamykanymi na klucz. Drzwiczki szafki z chromowanymi rączkami lub otwierane technologią TIP ON – do ostatecznego uzgodnienia z wykonawcą. Wykonawca zobowiązany jest do dostosowania wysokości półek w szafce tak aby segregatory o wysokości 330 mm można było w niej bez problemu włożyć w pozycji pionowej. Grubość płyty zastosowanej do frontów i szkieletu szafki wiszącej 18 mm.

Tabela 10 Specyfikacja szafki wiszącej

Cecha	Wymagania
Wysokość	około 600 mm
Szerokość	około 1100 mm
Głębokość	około 400 mm

Cecha	Wymagania
Materiał	Płyta laminowana w kolorze drewna jak stoły barowe - do uzgodnienia z zamawiającym
Ilość	1



13. Krzesło z oparciem

Wykonawca dostarczy 1 krzesło z oparciem, siedzisko i oparcie zmywalne, konstrukcja stalowa. Krzesło w swoim przeznaczeniu będzie dostawiane do biurka znajdującego się na zapleczu lokalu gastronomicznego. Ostateczny rodzaj krzesła do ustalenia z Zamawiającym.



14. Blat odstawczy

Tabela 11 Specyfikacja blatu odstawczego

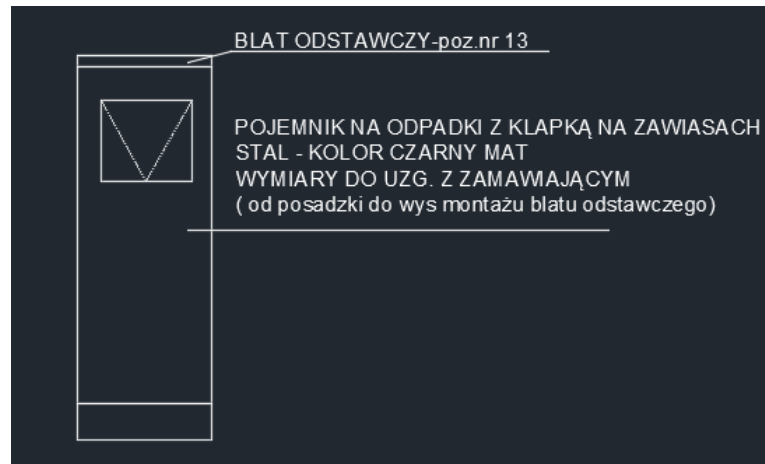


Cecha	Wymagania
Szerokość	około 300 mm
Głębokość	około 450 mm
Materiał	stal nierdzewna
Kolor	do uzgodnienia z zamawiającym
Ilość	1
Grubość blatu	1,0 mm

15. Śmietnik

Śmietnik – należy zainstalować pod blatem odstawczym, który będzie zamontowany pod oknem podawczym. Śmietnik należy zintegrować z blatem odstawczym. Śmietnik należy wykonać zgodnie ze

szkicem zamieszczonym poniżej. Śmietnik należy wykonać z płyty laminowanej + okleina naturalna w kolorze dostosowanym do kolorystyki pozostałych mebli.



UWAGA dot. całości zamówienia

Wykonawca zobowiązany jest do sprawdzenia wszystkich wymiarów ze stanem rzeczywistym przed przystąpieniem do realizacji zamówienia.

Oferowany przedmiot zamówienia (odpowiedni dla zadań) winien posiadać :

1. Atest wytrzymałościowy (dla krzeseł)
2. Atest higieniczny na płytę meblową (dla stołów i blatów)
3. Atest na pokrycie (dla krzeseł i łóży)

Zamawiający żąda przedłożenia przez wykonawcę na etapie wykonania zamówienia dokumentów wymaganych w punktach 1.2.3. odpowiednio do zadań.