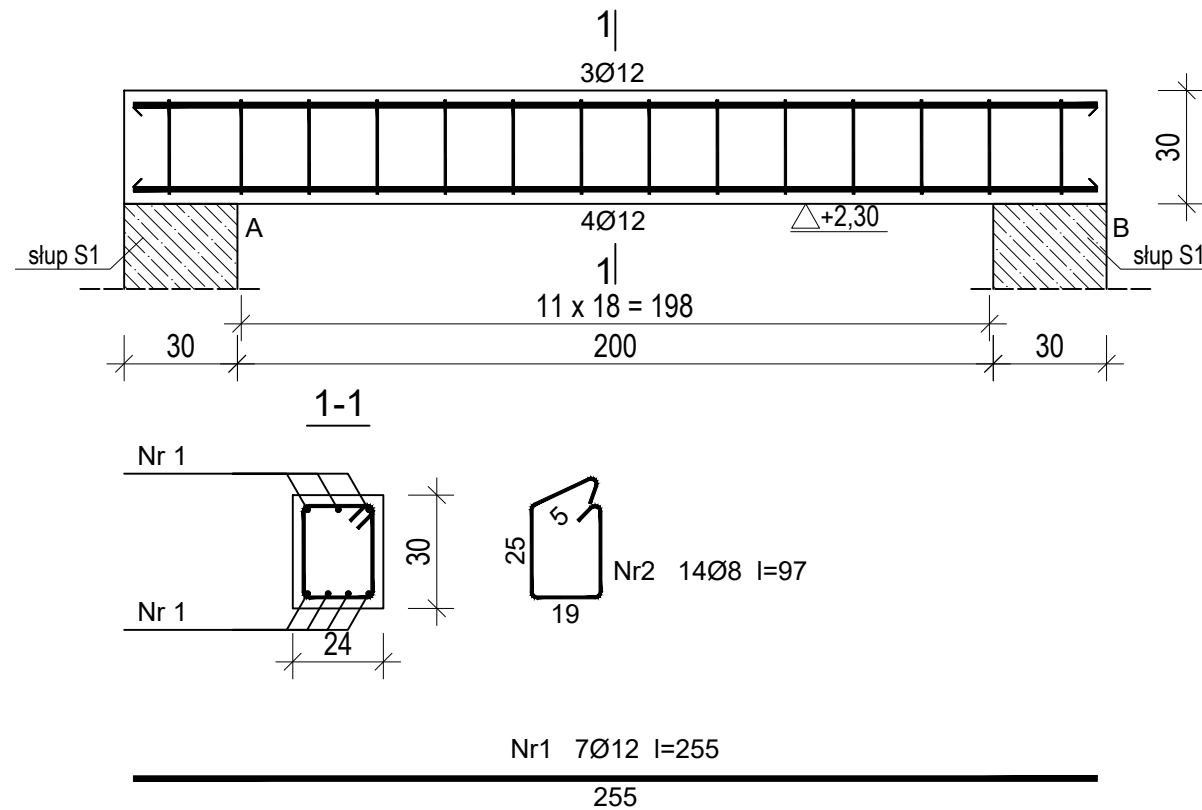


Podciąg POZ.1, szt. 1



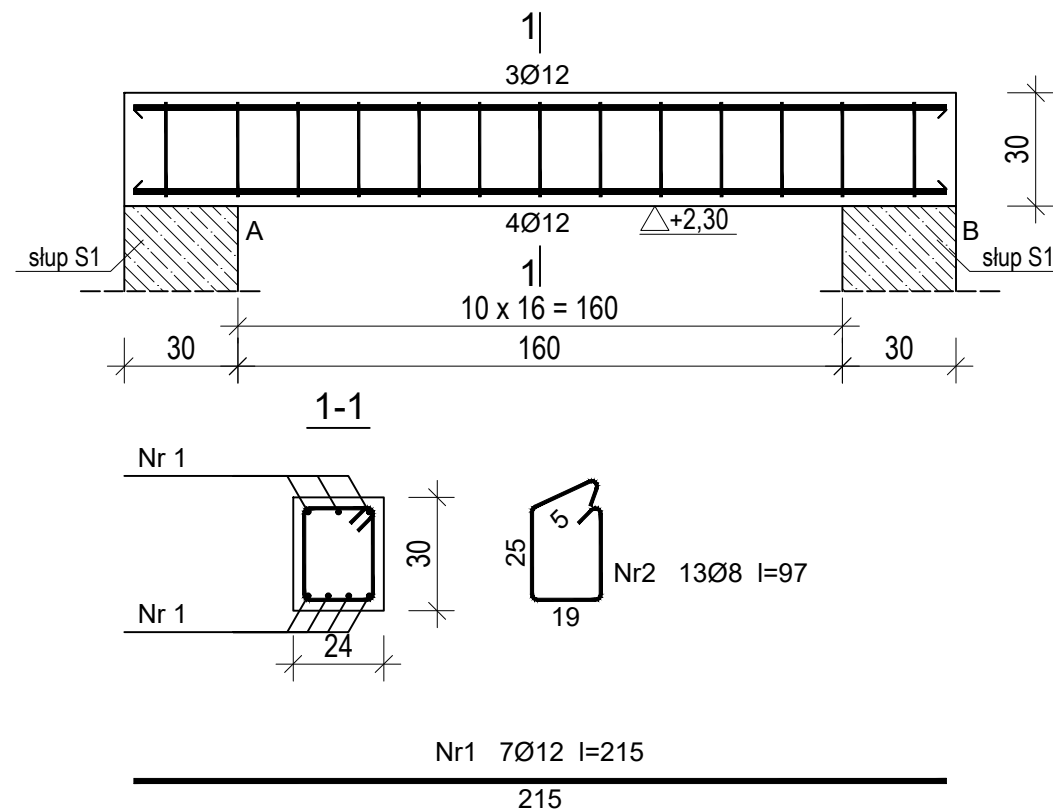
Wykaz zbrojenia

Nr pręta	Średnica [mm]	Długość [cm]	Liczba [szt.]	Długość całkowita [m]		
				St3SX-b Ø8	RB500W Ø12	
dla jednej belki						
1	12	255	7		17,85	
2	8	97	14	13,58		
Długość całkowita wg średnic				[m]	13,6	17,9
Masa 1mb pręta				[kg/mb]	0,395	0,888
Masa prętów wg średnic				[kg]	5,4	15,9
Masa prętów wg gatunków stali				[kg]	5,4	15,9
Masa całkowita				[kg]	22	

RYS.K4- Podciąg POZ.1, POZ.2

Beton	C20/25 (B25)
Stal	RB500W St3SX-b
Otulina z góry	c _{nom} =25 mm
Otulina z dołu	c _{nom} =25 mm
Otulina z lewej	c _{nom} =25 mm
Otulina z prawej	c _{nom} =25 mm

Podciąg POZ.2, szt. 1



Wykaz zbrojenia

Nr pręta	Średnica [mm]	Długość [cm]	Liczba [szt.]	Długość całkowita [m]		
				St3SX-b Ø8	RB500W Ø12	
dla jednej belki						
1	12	215	7		15,05	
2	8	97	13	12,61		
Długość całkowita wg średnic				[m]	12,7	15,1
Masa 1mb pręta				[kg/mb]	0,395	0,888
Masa prętów wg średnic				[kg]	5,0	13,4
Masa prętów wg gatunków stali				[kg]	5,0	13,4
Masa całkowita				[kg]	19	

INWESTOR

Gmina Mietków
ul. Kolejowa 35,
55-081 Mietków

NAZWA INWESTYCJI, LOKALIZACJA

BUDOWA ŚWIETLICY WIEJSKIEJ - WIELOFUNKCYJNEGO BUDYNKU REKREACYJNO- INTEGRACYJNEGO WRAZ Z ZAGOSPODAROWANIEM TERENU I INFRASTRUKTURĄ TOWARZYSZĄCĄ; Proszkowice, gmina Mietków, dz. nr ewid. 355/4 AM-1, obręb 0010 Proszkowice, jedn. ewid. 022306_2

PROJEKTANT W SPECJALNOŚCI KONSTRUKCYJNEJ	NR UPR.BUDOWLANYCH	PODPIS
mgr inż. Agnieszka SZWEDZIAK	WKP/0018/POOK/19	
PROJEKTANT SPRAWDZAJĄCY W SPECJALNOŚCI KONSTRUKCYJNEJ	NR UPR.BUDOWLANYCH	PODPIS
mgr inż. Marta MICHAŁOWSKA	WKP/0258/POOK/18	

ETAP	PROJEKT ARCHITEKTONICZNO- BUDOWLANY		
BRANŻA	ARCHITEKTONICZNA		
TEMAT	PODCIĄG POZ.1, POZ.2		
DATA	SKALA	NR RYS	NR STR
IV 2023	1:20	K4	