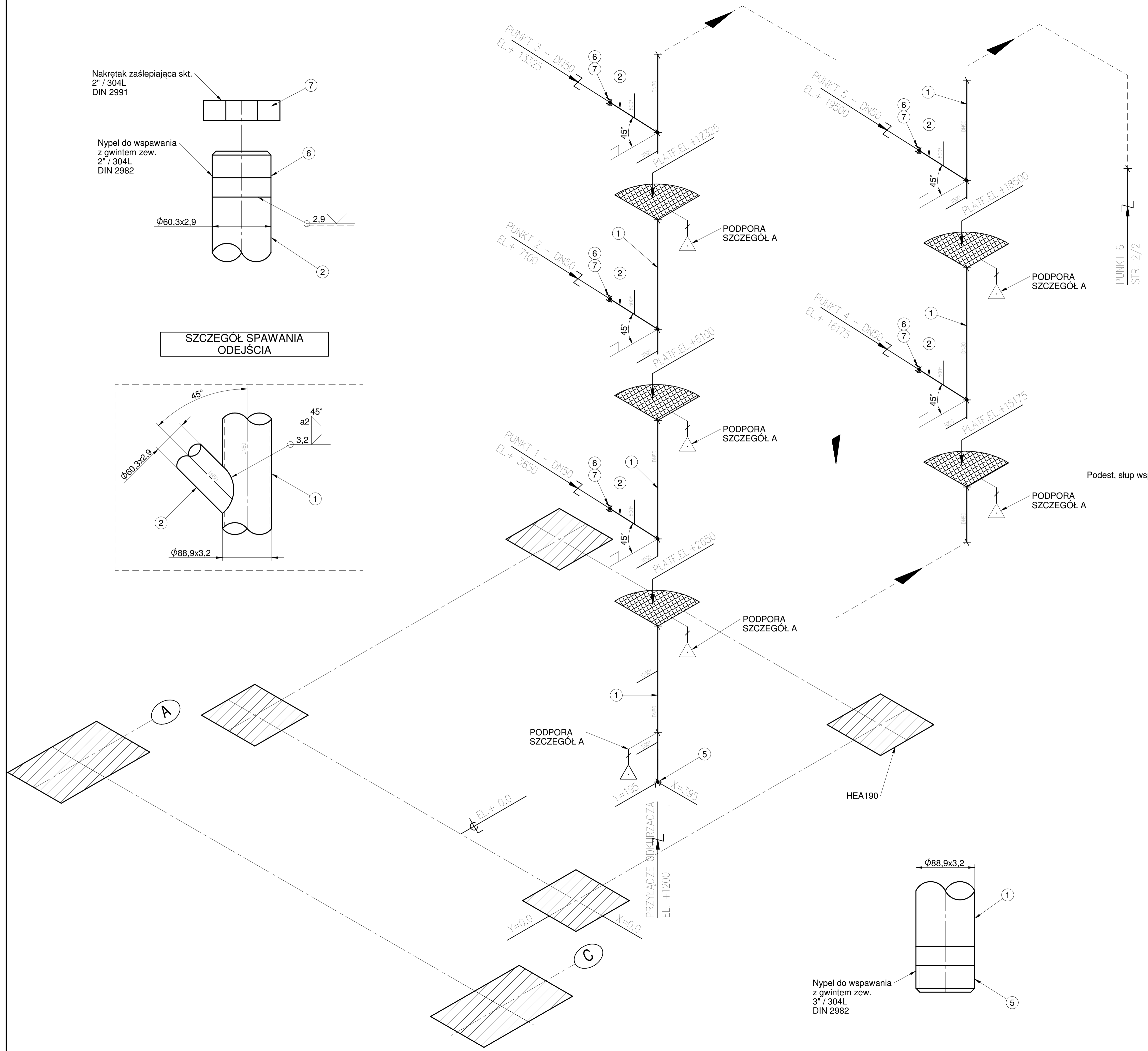
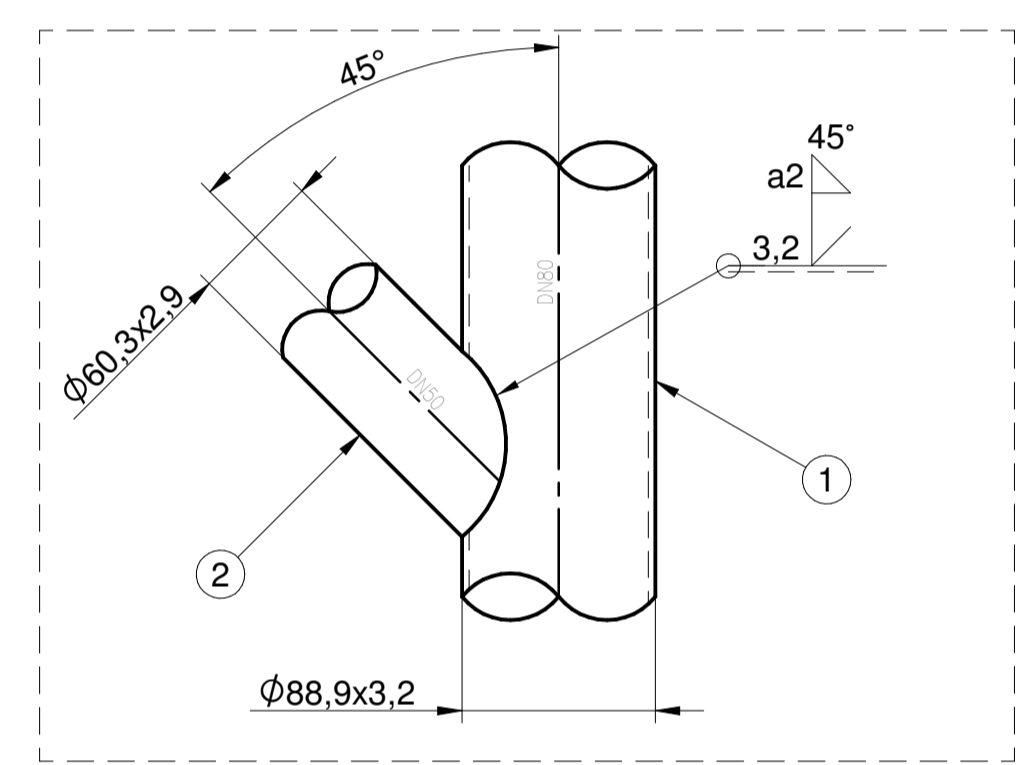
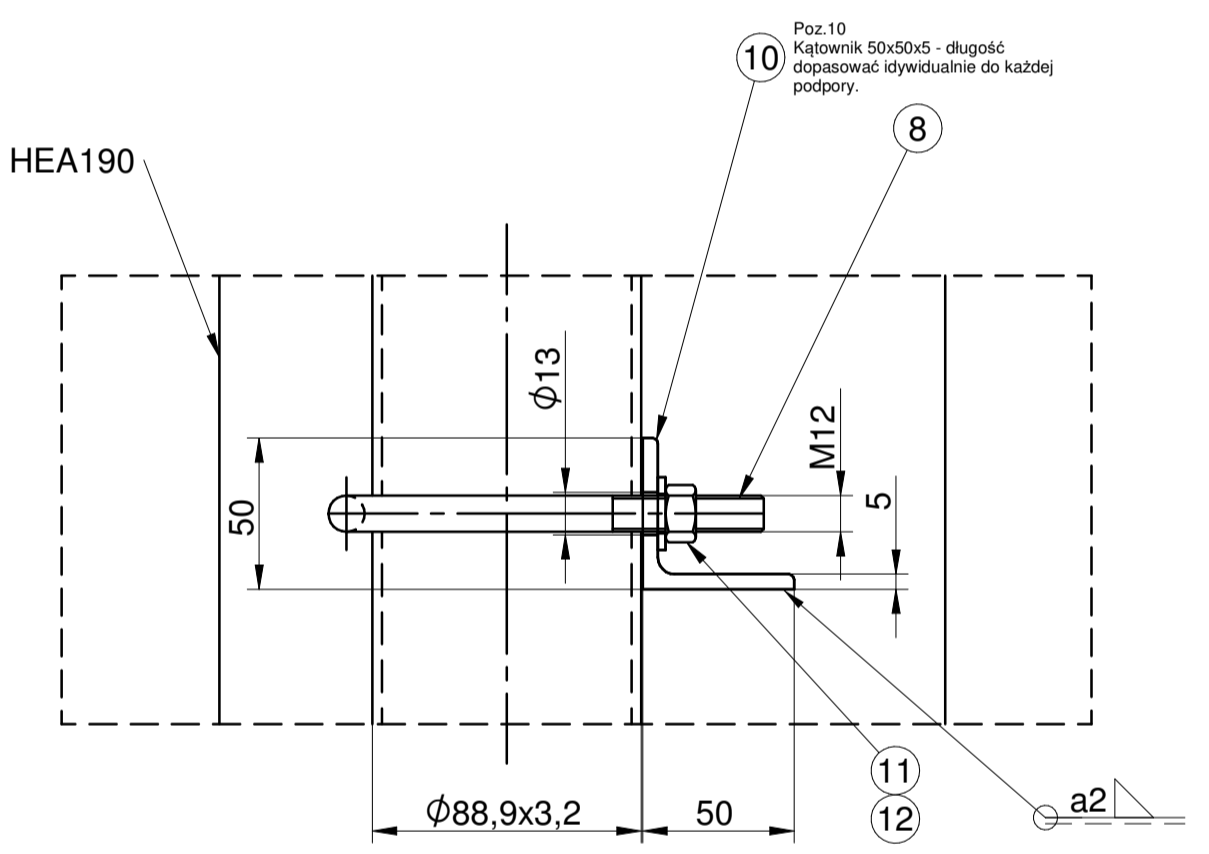


SZCZEGÓŁ SPAWANIA  
ODEJŚCIA



PUNKT 6  
STR. 2/2

Podest, słup wsporczy HEA190

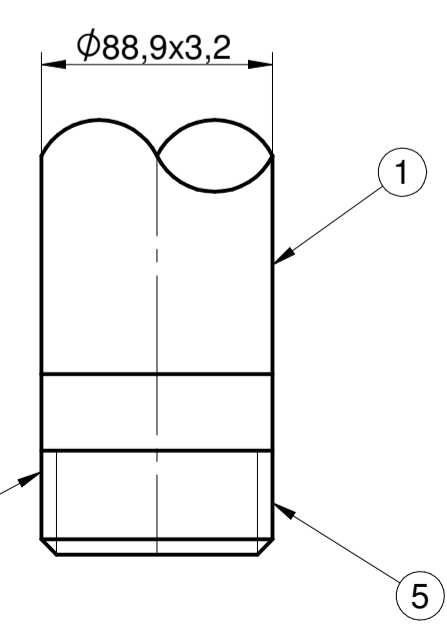


LEGENDA:

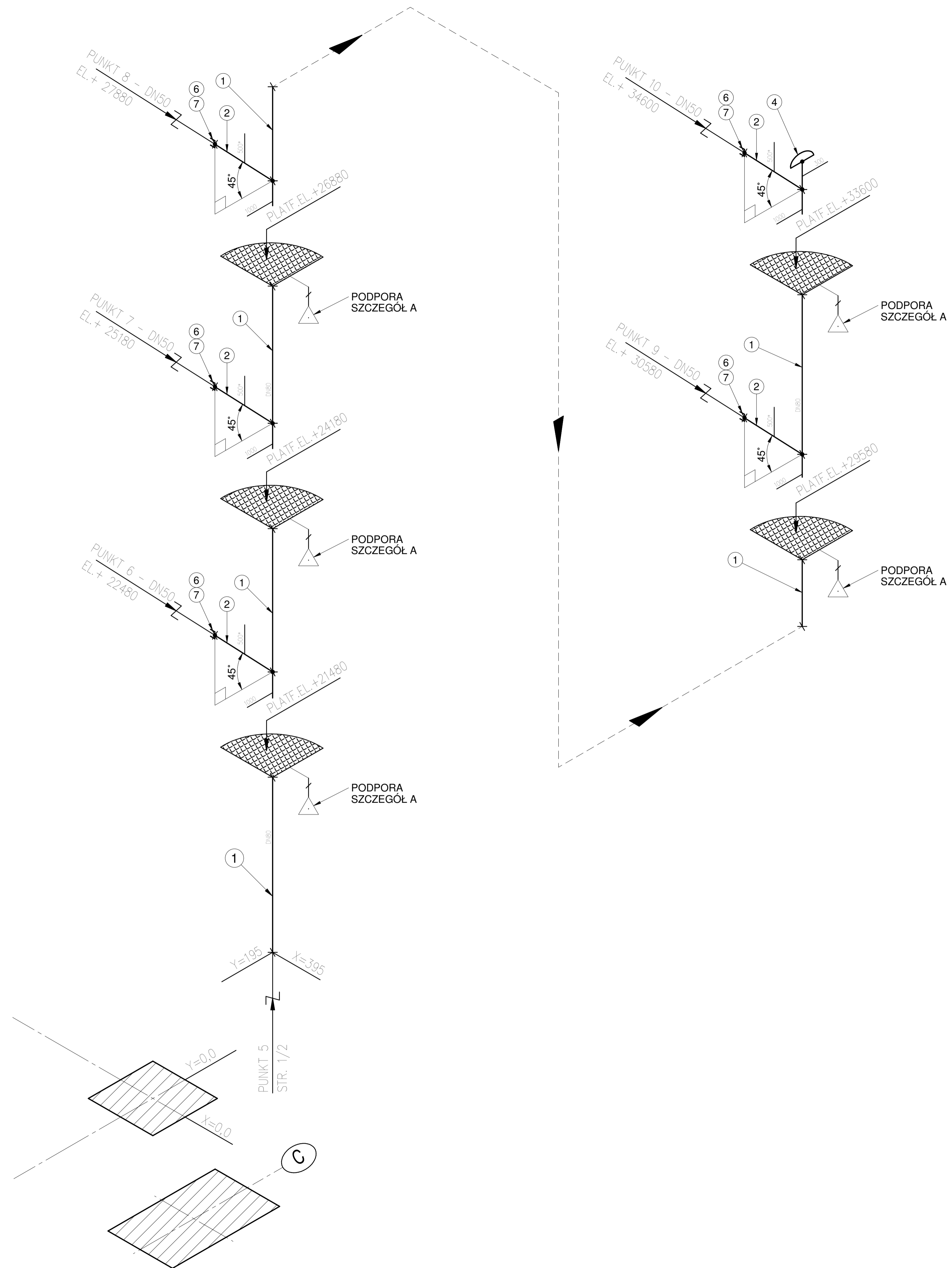
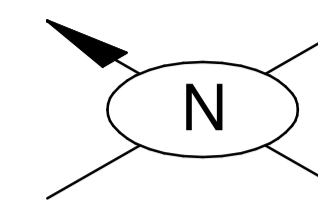
- Podpora
- Wymiar (\* - dopasować na montażu)
- Granica wymiaru
- Podest obsługowy
- Oznaczenie słupa

UWAGA:  
Pozycje na izometryku zgodnie z załączonym zestawieniem materiałowym.

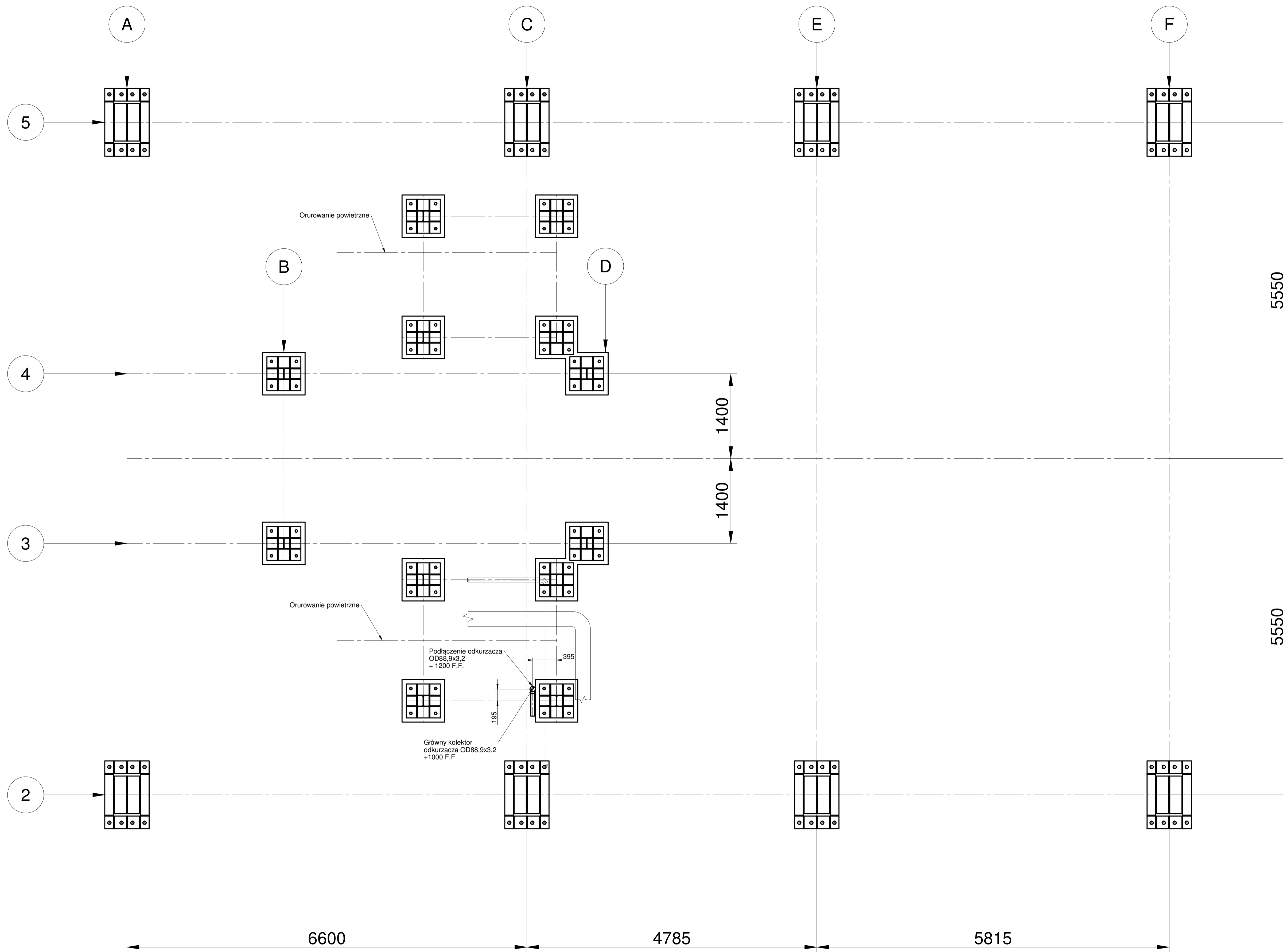
Nypel do spawania  
z gwintem zew.  
3" / 304L  
DIN 2982



DM engineering S.C.					
Subject: Temat:		SYSTEM ORUROWANIA ODKURZACZA PRZEMYSŁOWEGO			
Purchaser: Zamawiający:		PorNatura Sp. z o.o.		Scale/Size: Podziałka/Rozmiar:	
				- /A1	
		Kolektor A odkurzacza przemysłowego na linii L1			
Date: Data opracowania:		Rev.:	Sheet: Arkusz:	Made by: Opracował:	inz. Marcin Jurek
Maj 2018		0	1/6	Checked by: Sprawdził:	inz. Dominik Murek
					Drawing No. / Nr rysunku:
					DM.0007.01

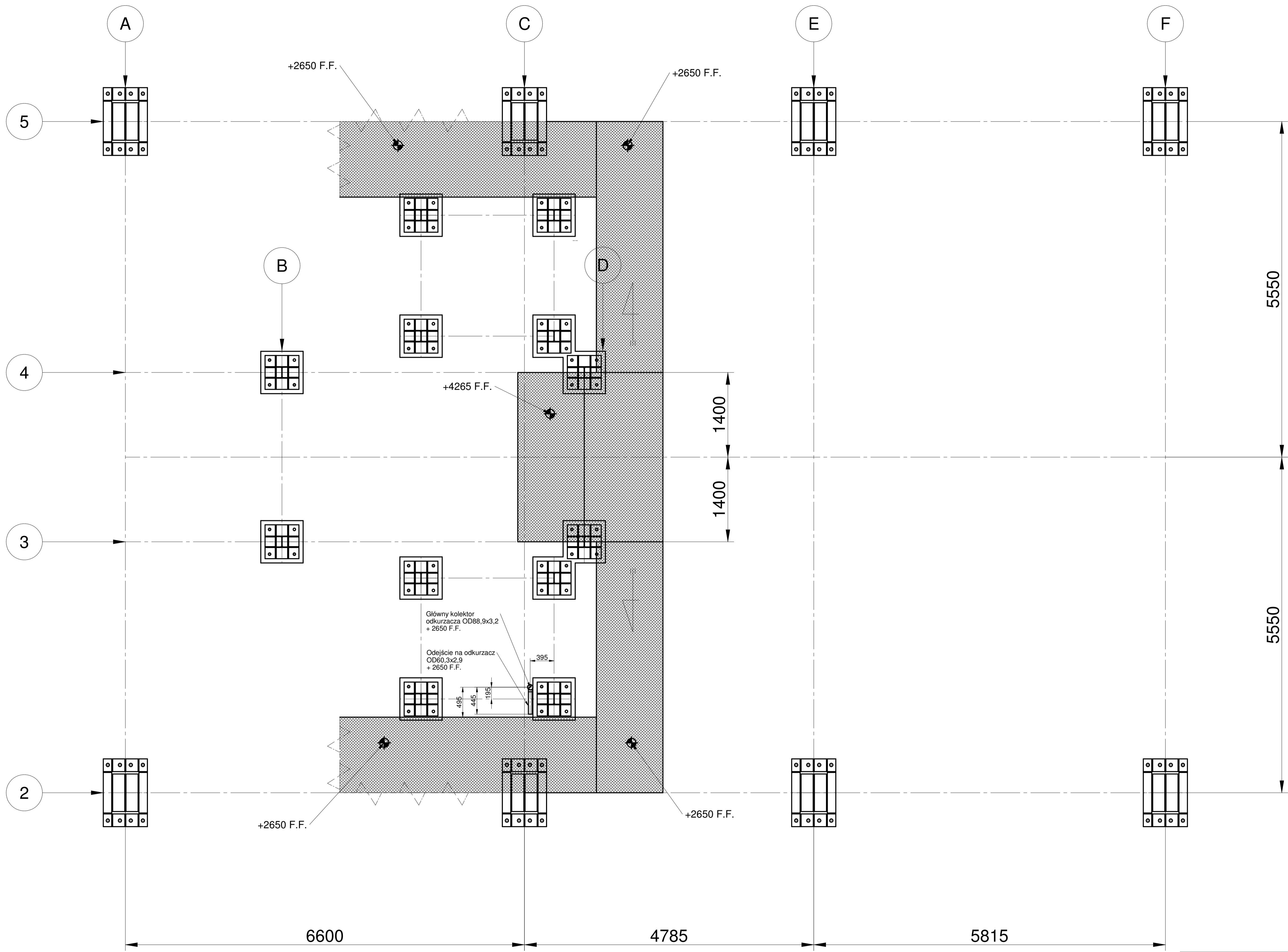


DM engineering S.C.					
Subject: Temat:		SYSTEM ORUROWANIA ODKURZACZA PRZEMYSŁOWEGO			
Purchaser: Zamawiający:		PorNatura Sp. z o.o.		Scale/Size: Podziałka/Rozmiar: - /A1	
		Kolektor A odkurzacza przemysłowego na linii L1		Mass: Masa: - kg	
Date: Data opracowania:	Rev.: 0	Sheet: Aktualizacja: 2/6	Made by: Opracował:	Int. Marcin Jurek	Drawing No.: Nr rysunku: DM.0007.01
Maj 2018		Checked by: Sprawdził:		Int. Dominik Murek	



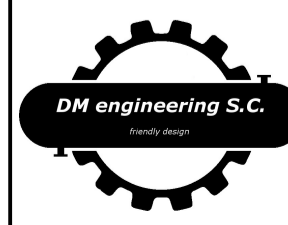
PLAN EL.+0,0

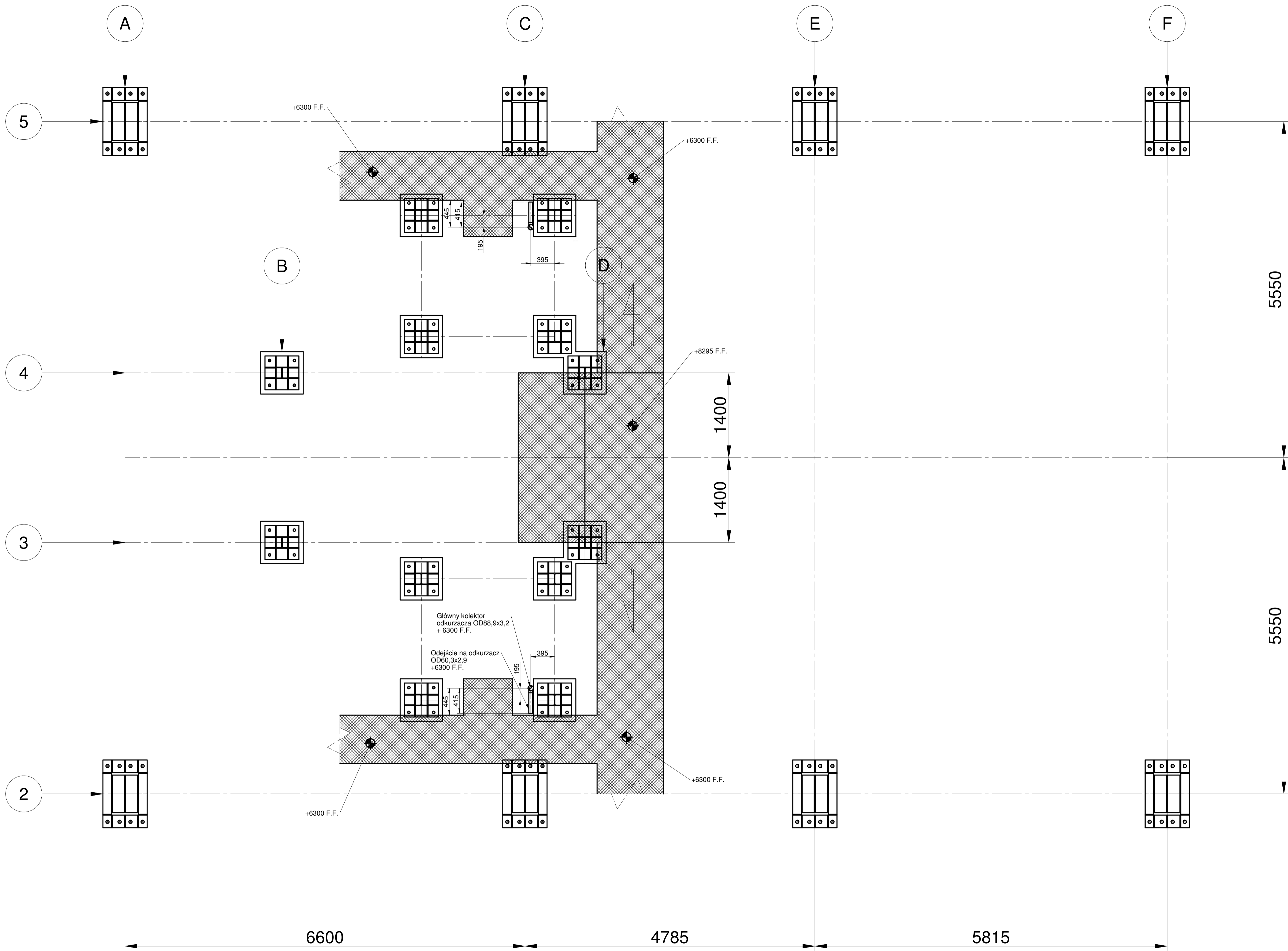
DM engineering S.C.					
Subject: SYSTEM ORUROWANIA ODKURZACZA PRZEMYSŁOWEGO					
Temat: SYSTEM ORUROWANIA ODKURZACZA PRZEMYSŁOWEGO					
Purchaser: Zamawiający: PorNatura Sp. z o.o.				Scale/Size: Podziałka/Rozmiar: - /A1	
Date: Data opracowania: Maj 2018				Mass: Masa: - kg	
Rev.: 0		Sheet: 3/6		Drawing No.: Nr rysunku: DM.0007.01	
Made by: Opracował: inż. Marcin Jurek		Checked by: Sprawdził: inż. Dominik Murek			



PLAN EL.+2650, EL.+4265

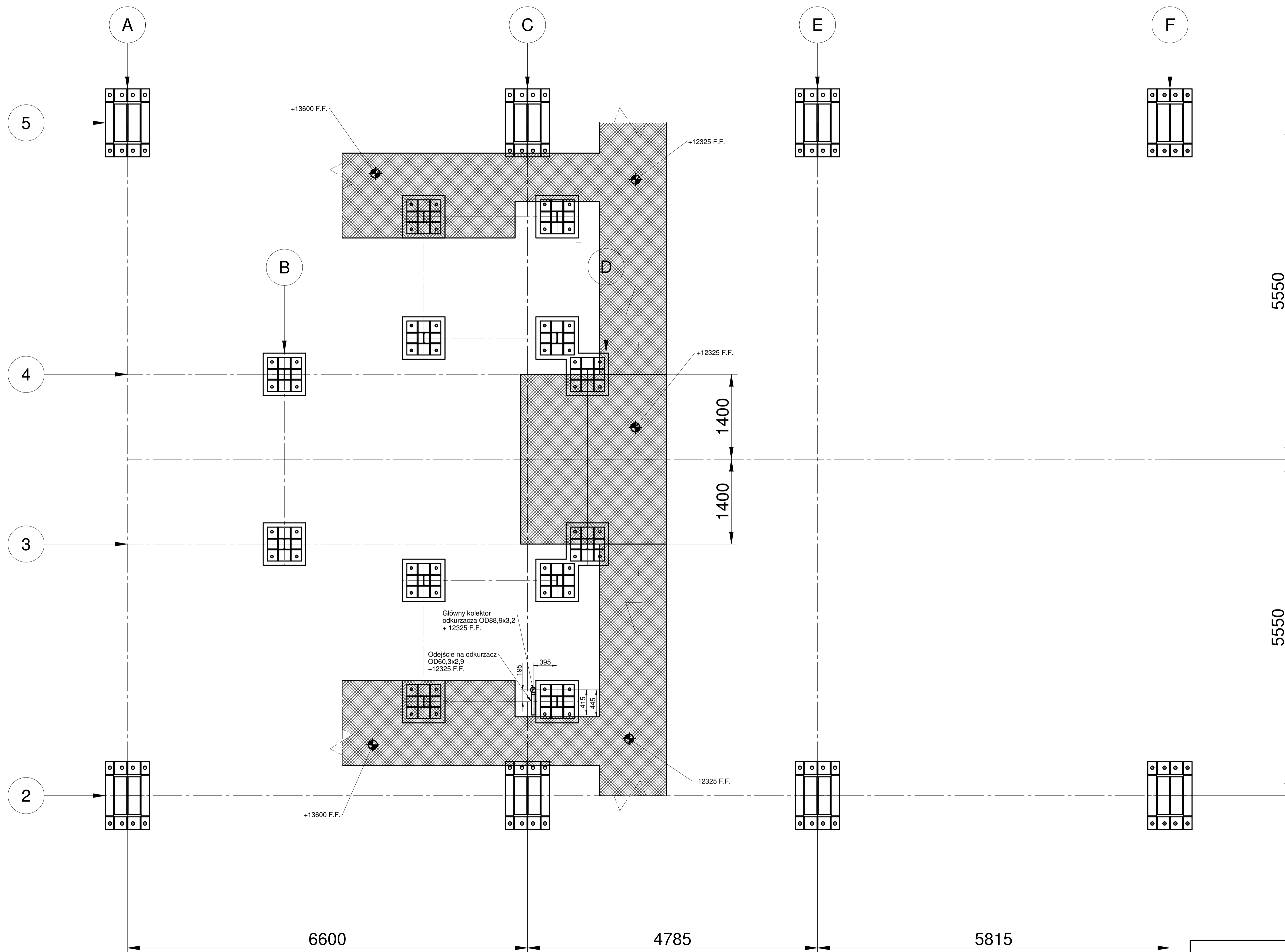
DM engineering S.C.					
Subject: Temat:		SYSTEM ORUROWANIA ODKURZACZA PRZEMYSŁOWEGO			
Purchase: Zamawiający:		PorNatura Sp. z o.o.		Scale/Size: Podziałka/Rozmiar: - /A1	
		Kolektor A odkurzacza przemysłowego na linii L1		Mass: Masa: - kg	
Date: Data opracowania:	Rev.: 0	Sheet: 4/6	Made by: Opracował:	Int. Marcin Jurek	Drawing No.: Nr rysunku:
Maj 2018			Checked by: Sprawdził:	Int. Dominik Murek	DM.0007.01





PLAN EL.+6300, EL.+8295

DM engineering S.C.					
Subject: Temat:		SYSTEM ORUROWANIA ODKURZACZA PRZEMYSŁOWEGO			
Purchaser: Zamawiający:		PorNatura Sp. z o.o.		Scale/Size: Podziałka/Rozmiar: - /A1	
		Kolektor A odkurzacza przemysłowego na linii L1		Mass: Masa: - kg	
Date: Data opracowania:	Rev.:	Sheet: Arkusz:	Made by: Opracował:	Int. Marcin Jurek	Drawing No.:
Maj 2018	0	5/6	Checked by: Sprawdził:	Int. Dominik Murek	DM.0007.01



**PLAN EL.+12325 do EL.+33600**

DM engineering S.C.					
Subject: Temat:		SYSTEM ORUROWANIA ODKURZACZA PRZEMYSŁOWEGO			
Purchase: Zamawiający:		PorNatura Sp. z o.o.		Scale/Size: Podziałka/Rozmiar:	
				- /A1	
		Kolektor A odkurzacza przemysłowego na linii L1			
Date: Data opracowania:		Rev.:	Sheet: Arkusz:	Made by: Opracował:	Int. Marcin Jurek
Maj 2018		0	6/6	Checked by: Sprawdził:	Int. Dominik Murek
					Drawing No.:
					Nr rysunku:
					DM.0007.01