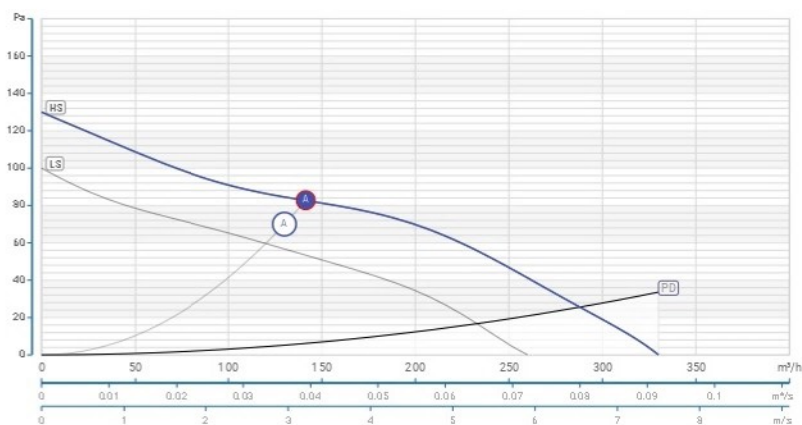


Karta doboru wentylatora Układ Wt9

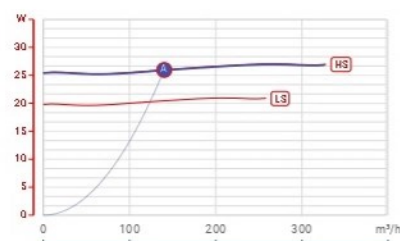


Wentylator kanałowy przeznaczony do wentylacji pomieszczeń o niskim stopniu zapylenia, przystosowany do montażu w pozycji pionowej lub poziomej w kanałach wentylacyjnych o średnicach od 100 do 315 mm.

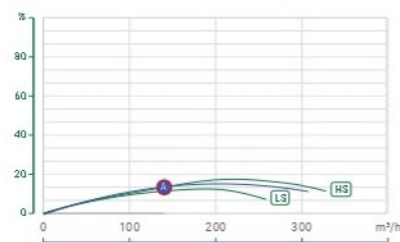
Ciśnienie statyczne [Pa]



Moc [W]



Sprawność całkowita [%]



		A	
Wydajność wymagana	Q	130	m ³ /h
Ciśnienie wymagane	P _S	70	Pa
Temperatura medium	T _{MED}	20	°C
Wydajność	Q	141	m ³ /h
Ciśnienie statyczne	P _{ST}	83	Pa
Ciśnienie całkowite	P _{TOT}	89	Pa
Ciśnienie dynamiczne	P _D	6	Pa
Prędkość przepływu	v	3.2	m/s
Prędkość obrotowa	n	2100	1/min
Pobór mocy	P _{ABS}	26	W
Natężenie prądu	I _{ABS}	0.11	A
SFP		664	W/(m ³ /s)
Sprawność statyczna	η _{ST}	12.5	%
Sprawność całkowita	η _{TOT}	13.4	%
Regulacja	reg	HS 2-1	

Dane akustyczne

Poziom mocy akustycznej L_{WA} [db(A)]

Hz	63	125	250	500	1k	2k	4k	8k	Σ
Wlot	24	31	44	53	52	48	41	32	57
Wylot	26	34	41	52	49	45	39	31	55
Emitowany	23	31	42	48	44	39	29	19	51

Poziom ciśnienia akustycznego L_{PA} [db(A)] *



w odległości 3m od wentylatora

PARAMETRY NOMINALNE

Parametry przepływu

Przepływ maksymalny	330 m ³ /h
Ciśnienie statyczne maksymalne	135 Pa
Prędkość obrotowa maksymalna	2100 rpm
Prędkość obrotowa nominalna	2100 rpm

Parametry elektryczne

Ilość faz	1
Napięcie nominalne	230 V
Moc nominalna	27 W
Częstotliwość nominalna	50 Hz
Natężenie prądu nominalne	0.12 A

Silnik elektryczny

Typ silnika	AC
Rodzaj regulacji silnika	2-1
Klasa izolacji silnika	B
Klasa ochrony silnika	IP44

Temperatura

Minimalna temperatura pracy	-20 °C
Maksymalna temperatura pracy	40 °C
Maksymalna temperatura medium	40 °C
Maksymalna temperatura otoczenia	40 °C

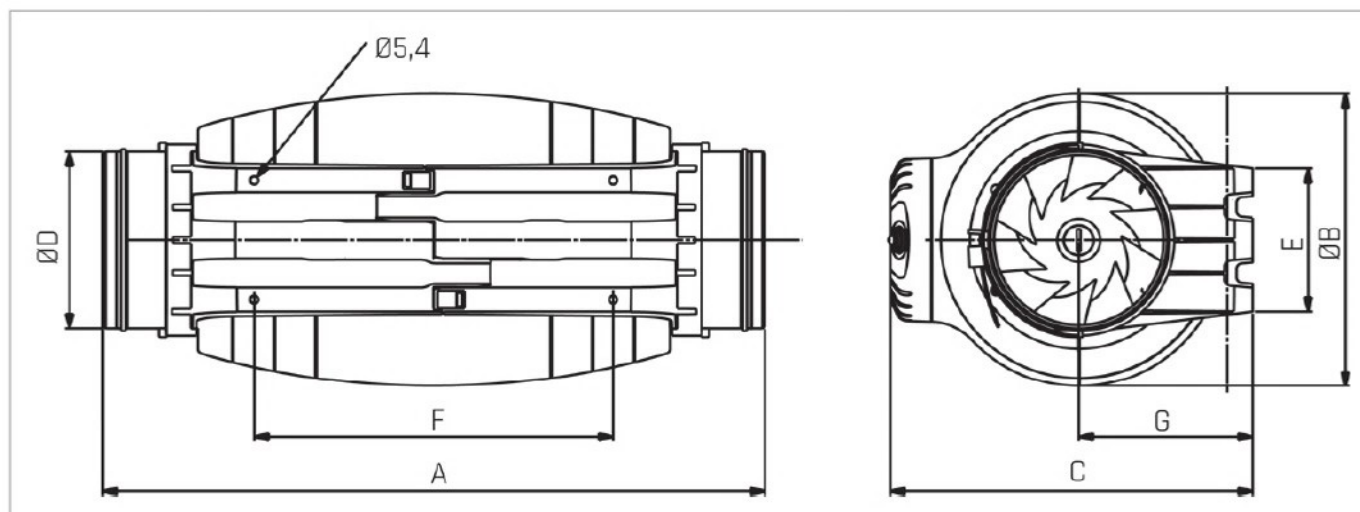
Konstrukcja

Średnica kanału	125 mm
Średnica obliczeniowa kanału	125 mm
Masa urządzenia	5 kg

Charakterystyka akustyczna

Poziom ciśnienia akustycznego od obudowy w odległości	23 dB(A) 3 m
---	-----------------

WYMIARY [mm]



A	C	E	F	G	ØB	ØD
462	252	100	250	121	204	123