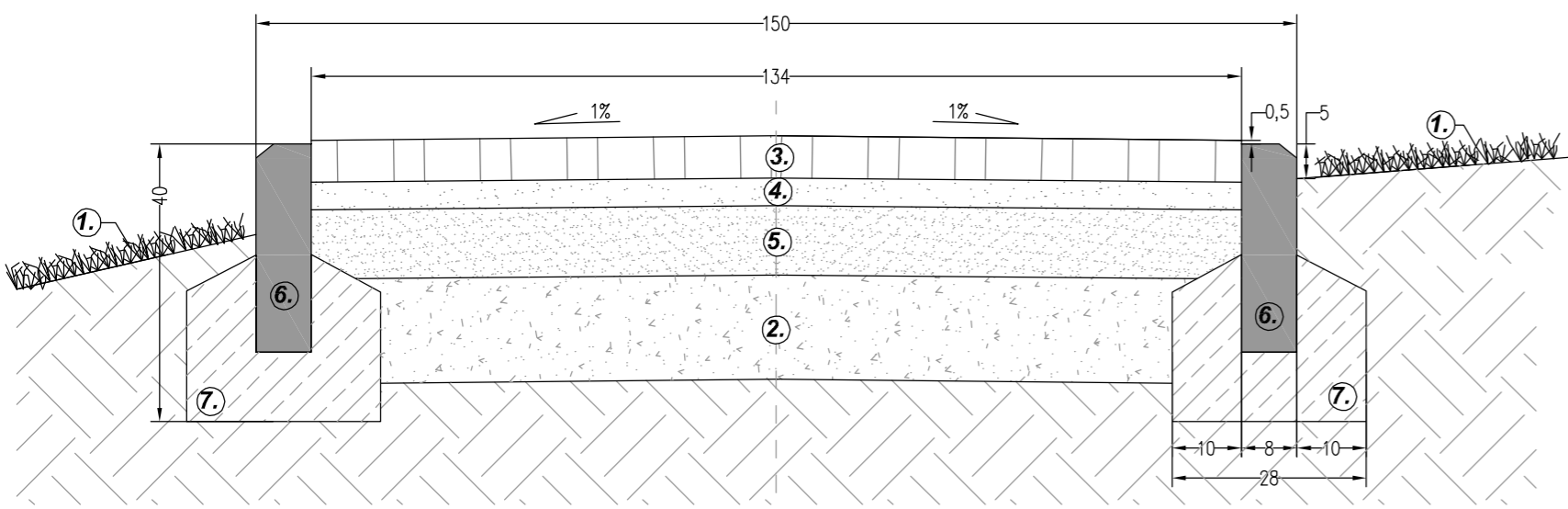


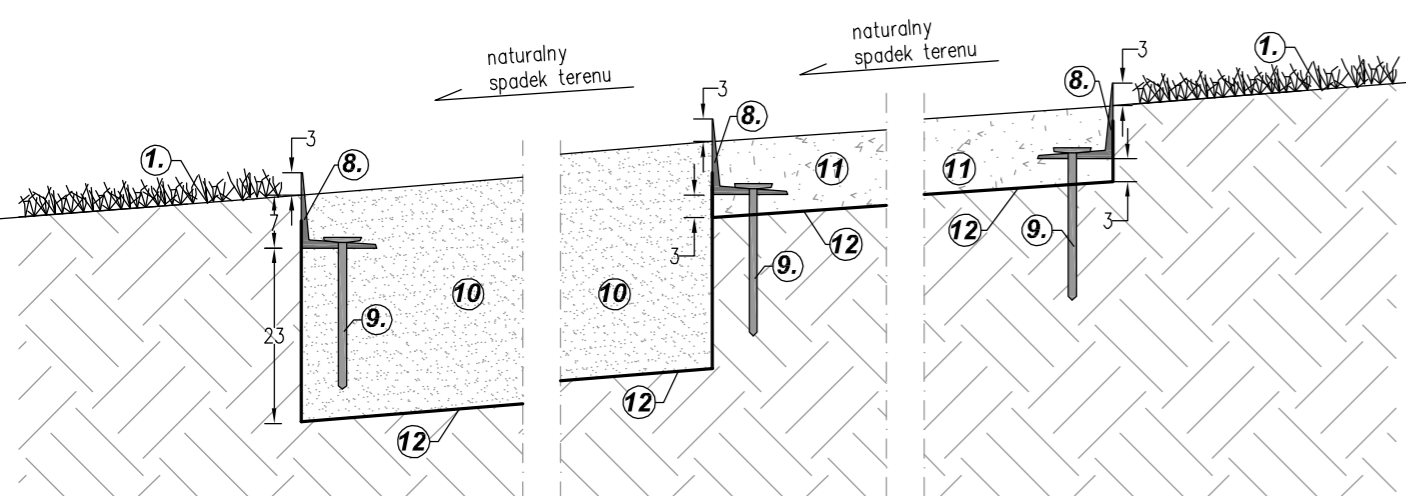
6.2-3588/54;1

6-4314

Schemat konstrukcji nawierzchni z kostki betonowej . Skala 1:10 .



Schemat konstrukcji nawierzchni z piasku i nawierzchni kruszywa . Skala 1:10 .



1. istniejący poziom gruntu
2. kruszywo kamienne łamane 0-31,5 mm, warstwa 15 cm
3. nawierzchnia z kostki betonowej gr. 6 cm
4. podsyłka cementowo-piaskowa, warstwa 4 cm
5. piasek odsączający , warstwa 10 cm
6. obrzeże chodnikowe betonowe 8x30 cm
7. ława betonowa obrzeży
8. rollborder wysokości 10 cm
9. szpilka do rollborderów dł. 20 cm
10. piasek oczyszczony warstwa 30 cm
11. tłuczeń granitowy warstwa 10 cm
12. geotekstyna separacyjna gr. 250g/m2

LEGENDA

Projektowane elementy zagospodarowania terenu .	
	nawierzchnia z kostki betonowej z obrzeżem betonowym
	nawierzchnia z kruszywa obrzeżona rollborderem
	nawierzchnia z piasku oczyszczonego obrzeżona rollborderem
	ławki z oparciem
	kosze na odpadki
	ławostół z dwoma siedziskami
	osnowa pomiarowa oparta o siatkę geodezyjną z liniami pomiarowymi
	początek osnowy pomiarowej opartej o siatkę geodezyjną
	linie pomocnicze
	spadek dwustronny projektowanej nawierzchni z kostki betonowej
	projektowana wysokość nawierzchni istniejąca wysokość terenu
	linie pomiarowe
	promienie projektowanych łuków

UWAGA!
Wszystkie łuki obrzeży nawierzchni o promieniu 0,5 metra .
Wyjątki podane na rysunku .

Temat:	Projekt zagospodarowania terenu na działce nr 3591/54 przy ul. Wyspiańskiego w Jastrzębiu-Zdroju, obręb Jastrzębie Dolne .	Skala:	nr rys.
Inwestor:	Miejski Zarząd Nieruchomości 44-330 Jastrzębie-Zdrój ul. 1 Maja 55	1:100	5.2.
Objekt:	ciągi komunikacji pieszej i zieleni.	Data:	06.05.2022
Adres obiektu budowlanego:	działka nr 3591/54 , ulica Wyspiańskiego , Jastrzębie Zdrój .		
Branda:	architektoniczno-budowlana		
Opracował :	mgr inż. Artur Pióro		
Tytuł planszy:	Wymiarowanie nawierzchni i elementów małej architektury .		