

**Gmina Miejska Legionowo  
Urząd Miasta Legionowo  
ul. marsz. J. Piłsudskiego 41  
05-120 Legionowo**

## **Specyfikacja Warunków Zamówienia (SWZ) na roboty budowlane**

**znak: 271.59.2022**

o wartości poniżej 5 382 000 euro o udzielenie zamówienia publicznego  
prowadzonego w trybie podstawowym bez przeprowadzenia negocjacji  
zgodnie z przepisami ustawy z dnia 11 września 2019 r - Prawo zamówień publicznych  
(Dz. U. z 2022 r., poz. 1710 z późn. zm.)

### **Przedmiot zamówienia:**

**Remont systemu oświetlenia drogowego na terenie Gminy Miejskiej  
Legionowo**

W imieniu zamawiającego postępowanie przeprowadzi komisja przetargowa w składzie:

Przewodniczący komisji: Marek Pawlak

Członek komisji: Aleksander Rogala

Członek komisji: Katarzyna Budzyńska-Tobiś

Sekretarz komisji: Michał Ołdakowski

Zatwierdzam:

podpis i pieczęć Prezydenta Miasta  
Legionowo, 28 grudnia 2022 roku

## Spis treści Specyfikacji Warunków Zamówienia

§ 1 Nazwa oraz adres zamawiającego, numer telefonu, adres poczty elektronicznej oraz strony internetowej prowadzonego postępowania.....	4
§ 2 Adres strony internetowej, na której udostępniane będą zmiany i wyjaśnienia treści SWZ oraz inne dokumenty zamówienia bezpośrednio związane z postępowaniem o udzielenie zamówienia. .	4
§ 3 Tryb udzielenia zamówienia.....	4
§ 4 Informacja czy zamawiający przewiduje wybór najkorzystniejszej oferty z możliwością prowadzenia negocjacji.....	4
§ 5 Opis przedmiotu zamówienia.....	4
§ 6 Termin wykonania zamówienia.....	8
§ 7 Informacja o przedmiotowych środkach dowodowych.....	8
§ 8 Informacja o warunkach udziału w postępowaniu o udzielenie zamówienia, jeżeli zamawiający je przewiduje.....	8
Ocena zdolności wykonawcy do należytego wykonania zamówienia.....	8
Powoływanie się na zasoby innych podmiotów.....	9
Podwykonawcy.....	10
Wykonawcy ubiegający się wspólnie o udzielenie zamówienia (Konsorcjum).....	10
§ 9 Podstawy wykluczenia, o których mowa w art. 108 ust. 1 ustawy Pzp.....	10
§ 10 Podstawy wykluczenia, o których mowa w art. 109 ust. 1 ustawy Pzp, jeżeli zamawiający je przewiduje.....	12
§ 11 Informacja o podmiotowych środkach dowodowych, jeżeli zamawiający będzie wymagał ich złożenia.....	14
§ 12 Wskazanie osób uprawnionych do komunikowania się z wykonawcami.....	19
§ 13 Informacja o środkach komunikacji elektronicznej, przy użyciu których zamawiający będzie komunikował się z wykonawcami, oraz informacja o wymaganiach technicznych i organizacyjnych sporządzania, wysyłania i odbierania korespondencji elektronicznej.....	19
§ 14 Informacja o sposobie komunikowania się zamawiającego z wykonawcami w inny sposób niż przy użyciu środków komunikacji elektronicznej, w tym w przypadku zaistnienia jednej z sytuacji określonych w art. 65 ust. 1, art. 66 i art. 69 ustawy Pzp.....	22
§ 15 Termin związania ofertą.....	22
§ 16 Opis sposobu przygotowywania oferty.....	22
§ 17 Sposób oraz termin składania ofert.....	24
§ 18 Termin otwarcia ofert.....	26
§ 19 Wymagania dotyczące wadium, w tym jego kwotę, jeżeli zamawiający przewiduje obowiązek wniesienia wadium.....	26
§ 20 Sposób obliczenia ceny.....	28
§ 21 Opis kryteriów oceny ofert, wraz z podaniem wag tych kryteriów i sposobu oceny ofert.....	31
§ 22 Informacja o formalnościach, jakie muszą zostać dopełnione po wyborze oferty w celu zawarcia umowy w sprawie zamówienia publicznego.....	32
§ 23 Projektowane postanowienia umowy w sprawie zamówienia publicznego, które zostaną wprowadzone do treści tej umowy.....	33
§ 24 Informacja dotycząca zabezpieczenia należytego wykonania umowy, jeżeli zamawiający je przewiduje.....	33
§ 25 Wymagania w zakresie zatrudnienia na podstawie stosunku pracy, w okolicznościach, o których mowa w art. 95 ustawy Pzp.....	34
§ 26 Informacja o przewidywanych zamówieniach, o których mowa w art. 214 ust. 1 pkt 7 i 8, jeżeli zamawiający przewiduje udzielenie takich zamówień.....	35
§ 27 Pouczenie o środkach ochrony prawnej przysługujących wykonawcy.....	35
§ 28 Opis części zamówienia, jeżeli zamawiający dopuszcza składanie ofert częściowych.....	36

§ 29 Liczba części zamówienia, na którą wykonawca może złożyć ofertę, lub maksymalna liczba części, na które zamówienie może zostać udzielone temu samemu wykonawcy, oraz kryteria lub zasady, mające zastosowanie do ustalenia, które części zamówienia zostaną udzielone jednemu wykonawcy, w przypadku wyboru jego oferty w większej niż maksymalna liczbie części.....	36
§ 30 Informacja dotycząca ofert wariantowych, w tym informacja o sposobie przedstawiania ofert wariantowych oraz minimalne warunki, jakim muszą odpowiadać oferty wariantowe, jeżeli zamawiający wymaga lub dopuszcza ich składanie.....	37
§ 31 Maksymalna liczba wykonawców, z którymi zamawiający zawrze umowę ramową, jeżeli zamawiający przewiduje zawarcie umowy ramowej.....	37
§ 32 Informacje dotycząca przeprowadzenia przez wykonawcę wizji lokalnej lub sprawdzenia przez niego dokumentów niezbędnych do realizacji zamówienia, o których mowa w art. 131 ust. 2, jeżeli zamawiający przewiduje możliwość albo wymaga złożenia oferty po odbyciu wizji lokalnej lub sprawdzeniu tych dokumentów.....	37
§ 33 Informacja dotycząca walut obcych, w jakich mogą być prowadzone rozliczenia między zamawiającym a wykonawcą, jeżeli zamawiający przewiduje rozliczenia w walutach obcych.....	37
§ 34 Informacja o przewidywanym wyborze najkorzystniejszej oferty z zastosowaniem aukcji elektronicznej wraz z informacjami, o których mowa w art. 230 ustawy Pzp, jeżeli zamawiający przewiduje aukcję elektroniczną.....	37
§ 35 Informacja dotycząca zwrotu kosztów udziału w postępowaniu, jeżeli zamawiający przewiduje ich zwrot.....	37
§ 36 Wymagania w zakresie zatrudnienia osób, o których mowa w art. 96 ust. 2 pkt 2 ustawy Pzp, jeżeli zamawiający przewiduje takie wymagania.....	37
§ 37 Informacja o zastrzeżeniu możliwości ubiegania się o udzielenie zamówienia wyłącznie przez wykonawców, o których mowa w art. 94 ustawy Pzp, jeżeli zamawiający przewiduje takie wymagania.....	38
§ 38 Informacja o obowiązku osobistego wykonania przez wykonawcę kluczowych zadań, jeżeli zamawiający dokonuje takiego zastrzeżenia zgodnie z art. 60 i art. 121 ustawy Pzp.....	38
§ 39 Wymóg lub możliwość złożenia ofert w postaci katalogów elektronicznych lub dołączenia katalogów elektronicznych do oferty, w sytuacji określonej w art. 93 ustawy Pzp.....	38
§ 40 Klauzula informacyjna o przetwarzaniu danych osobowych.....	38
Spis załączników do SWZ:.....	40

## § 1

### **Nazwa oraz adres zamawiającego, numer telefonu, adres poczty elektronicznej oraz strony internetowej prowadzonego postępowania**

1. Zamawiającym jest Gmina Miejska Legionowo Urząd Miasta Legionowo, ul. marsz. Józefa Piłsudskiego 41, 05-120 Legionowo. Telefon: (22) 7663491, (22) 7664064.
2. Adres poczty elektronicznej: [zamowienia@um.legionowo.pl](mailto:zamowienia@um.legionowo.pl)
3. **Adres strony internetowej na której prowadzone jest postępowanie:**  
<https://platformazakupowa.pl/pn/legionowo>
4. Postępowanie oznaczone jest jako: Rz.271.59.2022. Wszelka korespondencja w tej sprawie będzie powoływać się na powyższe oznaczenie.

## § 2

### **Adres strony internetowej, na której udostępniane będą zmiany i wyjaśnienia treści SWZ oraz inne dokumenty zamówienia bezpośrednio związane z postępowaniem o udzielenie zamówienia**

1. Adres poczty elektronicznej zamawiającego: [zamowienia@um.legionowo.pl](mailto:zamowienia@um.legionowo.pl)
2. Adres strony internetowej, na której zamieszczone będzie ogłoszenie, Specyfikacja Warunków Zamówienia (dalej zwana: SWZ), udostępniane będą zmiany i wyjaśnienia treści SWZ oraz inne dokumenty zamówienia bezpośrednio związane z postępowaniem o udzielenie zamówienia: <https://platformazakupowa.pl/pn/legionowo>
3. Informacje o sposobie porozumiewania się zamawiającego z wykonawcami oraz przekazywania oświadczeń lub dokumentów zostały określone w § 13 SWZ.

## § 3

### **Tryb udzielenia zamówienia**

1. Trybem udzielenia zamówienia jest tryb podstawowy bez przeprowadzenia negocjacji, zgodnie z art. 275 pkt 1 ustawy z dnia 11 września 2019 r. Prawo zamówień publicznych. Ustawa będzie dalej w skrócie nazywana „ustawą Pzp”.
2. W trybie podstawowym oświadczenia, o których mowa w § 11 ust. 1 pkt 1 i 2, wykonawca dołącza do oferty składanej w odpowiedzi na ogłoszenie o zamówieniu.
3. Zamawiający wezwie wykonawcę, którego oferta została najwyżej oceniona, do złożenia w wyznaczonym terminie, nie krótszym niż 5 dni od dnia wezwania, podmiotowych środków dowodowych, aktualnych na dzień ich złożenia.
4. Zamawiający może na każdym etapie postępowania, wezwać wykonawców do złożenia wszystkich lub niektórych podmiotowych środków dowodowych, aktualnych na dzień ich złożenia.

## § 4

### **Informacja czy zamawiający przewiduje wybór najkorzystniejszej oferty z możliwością prowadzenia negocjacji**

1. Zamawiający nie przewiduje możliwości przeprowadzenia negocjacji na podstawie art. 275 pkt 2 i 3 ustawy Pzp.

## § 5

### **Opis przedmiotu zamówienia**

1. Przedmiotem zamówienia jest remont systemu oświetlenia drogowego na terenie Gminy Miejskiej Legionowo. Zakres obejmuje wymianę nieefektywnych energetycznie opraw oświetleniowych na oprawy w technologii LED, wymianę szaf oświetleniowych na szafy z

możliwością zdalnego monitoringu pracy systemu oświetlenia. Szafy z zastosowaniem kompensacji mocy biernej. Wymianę wskazanych wyświadników. Wymianę przewodów zasilających oprawy z ich zabezpieczeniami. Zastosowanie redukcji mocy w oprawach we wskazanych godzinach.

1) Zakres zadania:

- a) zamiana oświetlenia starego nieefektywnego sodowego na nowoczesne energooszczędne oświetlenie ledowe - 3560 szt.
- b) wymiana istniejących elementów zasilających i zabezpieczeń – przewody zasilające oprawy, skrzynki bezpiecznikowe, bezpieczniki – 3560 kpl.
- c) przeprowadzenie wymaganych prób i badań, uzyskanie odbiorów robót i przygotowanie dokumentów związanych z oddaniem do użytkowania wybudowanych obiektów.
- d) montaż opraw z zastosowaniem programowalnych reduktorów mocy – 3560 szt.
- e) wymiana szaf sterowania oświetleniem – 96 szt.
- f) montaż kompensatorów mocy biernej – 96 szt.
- g) dokonanie wszelkich uzgodnień z właścicielem sieci NN i SN – PGE Dystrybucja S.A. oraz U.M. Legionowo.
- h) wdrożenie monitoringu pracy systemu.

2. Opis wymagań Zamawiającego w stosunku do przedmiotu zamówienia

1) Wymagania ogólne Zamawiającego:

Do zadań Wykonawcy będzie należała realizacja następujących prac:

- a) Przewiduje się maksymalne wykorzystanie istniejących słupów, wyświadników i sieci oświetleniowej, co jest zgodne z postulatem, o możliwie oszczędne skalkulowanie potrzeb inwestycyjnych. Zaleca się wymianę wskazanych opraw, przewodów zasilających od zabezpieczenia do oprawy na przewody w podwójnej izolacji, wymianę 100% zabezpieczeń dla sieci napowietrznej.
- b) Wymiana punktów sterowania oświetleniem ulicznym.
- c) Montaż kompensatorów mocy biernej.
- d) Wykonawca jest zobowiązany do odtworzenia nawierzchni dróg zniszczonych w czasie wykonywania Robót do stanu nie gorszego niż pierwotny i zapewnienia przejezdności dróg. W przypadku stwierdzenia przez Zamawiającego zniszczeń poza tym pasem, spowodowanych przez Wykonawcę, Wykonawca będzie zobowiązany do usunięcia uszkodzeń i przywrócenia stanu pierwotnego terenu na swój koszt. Wykonawca odtworzy nawierzchnie w sposób uzgodniony z zarządcą danej drogi.
- e) wykonanie pomiarów i przeprowadzenie rozruchu urządzeń.
- f) zakończenie prac i przekazanie terenu Zamawiającemu
- g) przestrzeganie warunków prowadzenia robót na terenie miasta Legionowo
- h) przestrzeganie warunków prowadzenia robót energetycznych w rejonie PGE Dystrybucja S.A. rejon Legionowo.

2) Charakterystyczne parametry określające wielkość obiektu oraz zakres robót budowlanych określa załącznik nr 11 do SWZ - Program Funkcjonalno Użytkowy

Drogi: klasy oświetleniowe oświetlanych dróg dobrane zostały zgodnie z zasadami „Warunków technicznych” określonych w Rozporządzeniu Ministra Transportu i Gospodarki Morskiej.

W celu oszacowania i wyceny zakresu robót zaleca się kierowanie dodatkowo:

- a) wynikami szczegółowych wizji terenowych,
- b) wynikami badań i pomiarów własnych,
- c) wynikami opracowań własnych
- d) treścią opracowań stanowiących załączniki do SWZ,

3) Strefy ochronne:

Teren inwestycyjny nie zawiera stref ochronnych.

- 4) Dokumentacja Zamawiającego  
Zamawiający posiada niżej wymienioną dokumentację:
  - a) Program Funkcjonalno Użytkowy
  - b) Zestawienie montażowe
  - c) Przedmiar robót
  - d) Obliczenia fotometryczne dróg
  - e) Specyfikacja techniczna wykonania i odbioru robót
- 5) Zasilanie w energię elektryczną  
Zasilanie w energię elektryczną dla systemu oświetleniowego dróg o łącznej mocy 300,00 kVA o napięciu 230 V.
- 6) Zestawienie opraw LED do zamontowania.  
Miejsca zamontowania zawiera załącznik nr 12 do SWZ – Tabela montażowa.

### 3. Opis równoważności i wymagania dla Wykonawców w przypadku zaoferowania produktów równoważnych

Remont systemu oświetlenia powinna być wykonana zgodnie z posiadaną przez Urząd Miasta Legionowo dokumentacją Programu Funkcjonalno Użytkowego, oraz projektem fotometrycznym, który ze względu na specyfikę przedmiotu zamówienia wskazuje konkretne typy i producentów sprzętu oświetleniowego. W dokumentach Obliczenia fotometryczne (załącznik nr 13 do SWZ) w programie DIALUX zostały wskazane konkretne typy opraw, bo program ten prowadzi obliczenia na wskazanej oprawie. Program pobiera dane ze strony producenta i automatycznie wstawia je do obliczeń. Nie można wykonać obliczeń pomijając ten etap. Zgodnie z art. 99 ust. 5 ustawy Pzp przedmiot zamówienia można opisać przez wskazanie znaków towarowych, patentów lub pochodzenia, źródła lub szczególnego procesu, który charakteryzuje produkty lub usługi dostarczane przez konkretnego wykonawcę, jeżeli zamawiający nie może opisać przedmiotu zamówienia w wystarczająco precyzyjny i zrozumiały sposób, a wskazaniu takiemu towarzyszą wyrazy "lub równoważny".

W związku z tym, zgodnie z art. 99 ust. 5 i 6 ustawy Pzp Zamawiający wskazuje kryteria stosowane w celu oceny równoważności. Warunkiem jest, aby urządzenia równoważne posiadały, co najmniej takie same lub lepsze parametry techniczno – użytkowe, jakich użyto w dokumentacji programowej do wykonania remontu z uwzględnieniem tolerancji podanej selektywnie dla wybranych przez Zamawiającego parametrów.

- 1) W przypadku zastosowania innych opraw oświetleniowych niż przyjęte w dokumentacji programowej należy wykazać, że oprawy oświetleniowe przyjęte w projekcie równoważnym gwarantują wartości parametrów oświetleniowych na poziomie nie mniejszym niż wyliczone w projekcie posiadanym przez Zamawiającego. Dla wyliczeń należy przyjmować:
  - a) Pozostałe warunki podane w dokumentacji programowej, tj.:
    - parametry drogi, stanowiska,
    - luminancję [L1 i L2] lub natężenie w odniesieniu do obserwatora 1 i 2 (tabele rozkładu luminancji i natężenia w formie liczbowej),
    - podsumowanie rezultatów obliczeń luminancji i natężenia,
    - oślnienie [TI],
    - równomierność oświetlenia [Uo i UI]
    - współczynnik oświetlenia otoczenia [SR].
  - b) Celem przedstawienia obliczeń jest udokumentowanie równoważności opraw w stosunku do programu Zamawiającego. Na Wykonawcy ciąży obowiązek udokumentowania spełnienia wymagań poprzez wykonanie projektu oświetleniowego poprzez wykonanie i załączenie wraz z ofertą projektu oświetleniowego zawierającego wszystkie elementy zawarte w programie Zamawiającego. Obliczenia oraz prezentacja wyników obliczeń musi być w pełni zgodna z przyjętymi w projekcie Zamawiającego parametrami projektu, tj. identyczna geometria dróg i usytuowania słupów, identyczny poziom współczynnika zapasu

(ew. odwrotności - wskaźnika utrzymania), parametrów rodzaju nawierzchni, parametrów – położenia obserwatorów, oraz wydruki muszą zawierać wszystkie wyliczone parametry dla punktów zgodnie z siatką obliczeniową Zamawiającego. Porównywane będą parametry średnie jak w punkcie. Spełnienie powyższych warunków gwarantuje możliwość porównania zastosowanych opraw i uznania ich równoważności na podstawie efektu oświetleniowego uzyskiwanego w tożsamych warunkach.

c) Ze względu na specyficzną dla opraw oświetleniowych drogowych niepowtarzalność charakterystyk świetlnych zamawiający dopuszcza tolerancje w stosunku do wymaganych dokumentacją programową parametrów oświetleniowych dróg. Tolerancje dla efektu oświetleniowego uzyskanego za pomocą opraw uznawanych za równoważne podane są poniżej:

- Luminacja L1 i L2- nie mniej niż w dokumentach zamawiającego.
- Równomierność Uo1 i Uo2 nie mniej niż 5% niż w projekcie.
- Równomierność UI1 i UI2 nie mniej niż 1% niż w programie.
- TI nie więcej niż 5 % niż w programie.
- SR nie mniej niż 10% w stosunku do wartości w programie.
- Kąt zamontowania opraw-, jeśli będzie wymagany inny niż w programie to oprawa musi posiadać możliwości ustawienia go bez konieczności zmiany wysięgnika.

4. Szczegółowy opis równoważności i wymagania dla Wykonawców w przypadku zaoferowania produktów równoważnych znajduje się w pkt 5 programu funkcjonalno-użytkowego stanowiącego załącznik nr 11 do SWZ.

5. Zastosowane produkty równoważne należy wykazać w kosztorysach ofertowych.

6. Ponadto Wykonawca, który zaoferuje produkty równoważne w stosunku do programu Zamawiającego, **jest zobowiązany załączyć wraz z ofertą:**

1) Wykaz zaoferowanego produktu równoważnego (załączniki nr 1.2-1.5 do SWZ)

2) Wykonany projekt oświetleniowy (fotometryczny) zawierający wszystkie elementy zawarte w programie Zamawiającego i o których mowa w § 5 ust. 3 SWZ oraz programie funkcjonalno-użytkowym.

**Uwaga:**

**Dokumenty o których mowa w pkt 1 i 2 w przypadku ich niezłożenia, złożenia z błędami lub niekompletnych, nie podlegają uzupełnieniu na podstawie ustawy Pzp. Oferta wykonawcy, który nie złoży tych dokumentów, złoży z błędami lub niekompletne podlegać będzie odrzuceniu na podstawie art. 226 ust. 1 pkt 5 ustawy Pzp – jej treść jest niezgodna z warunkami zamówienia, z zastrzeżeniem art. 223 ust. 2 pkt 3 ustawy Pzp.**

7. Zamawiający określa w § 25 SWZ wymagania (zgodnie z art. 95 ust. 1 ustawy Pzp) zatrudnienia przez wykonawcę lub podwykonawcę na podstawie stosunku pracy osób wykonujących wskazane przez zamawiającego czynności w zakresie realizacji zamówienia, jeżeli wykonanie tych czynności polega na wykonywaniu pracy w sposób określony w art. 22 § 1 ustawy z dnia 26 czerwca 1974 r. Kodeks pracy, tj. „Przez nawiązanie stosunku pracy pracownik zobowiązuje się do wykonywania pracy określonego rodzaju na rzecz pracodawcy i pod jego kierownictwem oraz w miejscu i czasie wyznaczonym przez pracodawcę, a pracodawca – do zatrudnienia pracownika za wynagrodzeniem” zgodnie z cechami stosunku pracy wg Państwowej Inspekcji Pracy:

- podporządkowanie pracownika kierownictwu pracodawcy,
- odpłatność wykonywanej pracy,
- praca wykonywana jest osobiście przez pracownika,
- powtarzalność czynności w określonych odcinkach czasowych,
- ryzyko ekonomiczne, socjalne i gospodarcze procesu produkcyjnego,
- praca jest wykonywana w miejscu i czasie wyznaczonym przez pracodawcę.

8. Wykonawca jest zobowiązany na mocy ustawy z dnia 11 stycznia 2018 r. o elektromobilności i paliwach alternatywnych, do zapewnienia nie mniejszego niż 10% udziału pojazdów elektrycznych lub pojazdów napędzanych gazem ziemnym we flocie pojazdów samochodowych w rozumieniu ustawy z dnia 20 czerwca 1997 r. - Prawo o ruchu drogowym używanych przy wykonywaniu przedmiotu umowy. Udział pojazdów, o którym mowa, oblicza się, stosując zasadę, zgodnie z którą wielkość tego udziału poniżej 0,5 zaokrągla się w dół, a wielkość tego udziału 0,5 i powyżej zaokrągla się w górę.
9. Nazwy i kody (CPV) stosowane we Wspólnym Słowniku Zamówień:  
45316100-6 Instalowanie urządzeń oświetlenia zewnętrznego  
31520000-7 Lamy i oprawy oświetleniowe  
45310000-3 Roboty instalacyjne elektryczne

## § 6

### Termin wykonania zamówienia

Wykonawca zrealizuje zamówienie w terminie 8 miesięcy od daty wprowadzenia wykonawcy na teren robót.

## § 7

### Informacja o przedmiotowych środkach dowodowych

Zamawiający nie żąda złożenia przedmiotowych środków dowodowych.

## § 8

### Informacja o warunkach udziału w postępowaniu o udzielenie zamówienia, jeżeli zamawiający je przewiduje

1. **O udzielenie zamówienia mogą ubiegać się wykonawcy, którzy spełniają warunki udziału w postępowaniu określone w ogłoszeniu zgodnie z art. 112 ust. 2 ustawy Pzp, dotyczące:**

- 1) sytuacji finansowej;
- 2) zdolności technicznej i zawodowej.

#### **Ocena zdolności wykonawcy do należytego wykonania zamówienia**

2. W celu potwierdzenia spełnienia przez wykonawcę warunków udziału w postępowaniu dotyczących **sytuacji finansowej** - zamawiający wyraża jako minimalne poziomy:

- 1) Posiadanie zdolności kredytowej lub środków finansowych wykonawcy w wysokości nie mniejszej niż 2 mln PLN lub równowartości tej kwoty.

3. W celu potwierdzenia spełnienia przez wykonawcę warunków udziału w postępowaniu dotyczących **zdolności zawodowej** - zamawiający wyraża jako minimalne poziomy:

- 1) Wykonanie, w okresie ostatnich pięciu lat przed upływem terminu składania ofert, a jeżeli okres prowadzenia działalności jest krótszy w tym okresie, co najmniej jedną robotą budowlaną polegającą na budowie oświetlenia LED lub remoncie, przebudowie lub modernizacji istniejącego oświetlenia polegającego na wymianie opraw na oprawy LED, każda w liczbie minimum 2500 punktów świetlnych (punkt świetlny oznacza jedną oprawę oświetleniową)
- Modernizacja** – unowocześnienie, uwspółcześnienie, trwałe ulepszenie, np. istniejącego obiektu budowlanego prowadzące do zwiększenia jego wartości użytkowej. Obejmuje prace związane z podnoszeniem walorów estetycznych i użytkowych produktu.

**W przypadku remontu, przebudowy lub modernizacji należy wskazać liczbę punktów świetlnych wymienionych na oprawy LED.**

4. W celu potwierdzenia spełnienia przez wykonawcę warunków udziału w postępowaniu dotyczących **zdolności technicznej** - zamawiający wyraża jako minimalne poziomy:



- 1) Dysponowanie kierownikiem budowy, który posiada uprawnienia budowlane w specjalności instalacyjnej w zakresie instalacji i urządzeń elektrycznych i elektroenergetycznych bez ograniczeń uprawniające do kierowania robotami budowlanymi oraz posiadającym doświadczenie polegające na pełnieniu funkcji kierowniczej na zadaniu, które polegało na budowie lub remoncie, przebudowie lub modernizacji oświetlenia ulicznego w technologii LED w liczbie min. 1000 punktów świetlnych (punkt świetlny oznacza jedną oprawę oświetleniową).
5. W celu przeliczenia na PLN wartości podanych w innych walutach, zamawiający przyjmie średni kurs publikowany przez Narodowy Bank Polski (NBP) z dnia, w którym opublikowano ogłoszenie o zamówieniu w Biuletynie Zamówień Publicznych.
6. Przez ww. uprawnienia budowlane Zamawiający rozumie uprawnienia budowlane, o których mowa w ustawie z dnia 7 lipca 1994 r. Prawo budowlane lub odpowiadające im ważne uprawnienia budowlane wydane na podstawie uprzednio obowiązujących przepisów prawa, lub odpowiednich przepisów obowiązujących na terenie kraju, w którym Wykonawca ma siedzibę lub miejsce zamieszkania, uznanych przez właściwy organ, zgodnie z ustawą z dnia 22 grudnia 2015 r. o zasadach uznawania kwalifikacji zawodowych nabytych w państwach członkowskich Unii Europejskiej.
7. W przypadku osób, które są obywatelami państw członkowskich Unii Europejskiej, Konfederacji Szwajcarskiej oraz państw członkowskich Europejskiego Porozumienia o Wolnym Handlu (EFTA) – stron umowy o Europejskim Obszarze Gospodarczym (w rozumieniu art. 4a ustawy z dnia 15 grudnia 2000 r. o samorządach zawodowych architektów oraz inżynierów budownictwa), osoby wyznaczone do realizacji zamówienia posiadają uprawnienia budowlane do kierowania robotami budowlanymi, wyszczególnione wyżej jeżeli:
  - 1) nabyły kwalifikacje zawodowe do wykonywania działalności w budownictwie, równoznacznej wykonywaniu samodzielnych funkcji technicznych w budownictwie na terytorium Rzeczypospolitej Polskiej, odpowiadające posiadaniu uprawnień budowlanych do kierowania robotami budowlanymi, oraz
  - 2) posiadają odpowiednią decyzję o uznaniu kwalifikacji zawodowych lub w przypadku braku decyzji o uznaniu kwalifikacji zawodowych zostały spełnione w stosunku do tych osób wymagania, o których mowa w art. 20a ust. 2-6 ustawy z dnia 15 grudnia 2000 r. o samorządach zawodowych architektów oraz inżynierów budownictwa, dotyczące świadczenia usług transgranicznych.
8. Oceniając zdolność techniczną lub zawodową, zamawiający może, na każdym etapie postępowania, uznać, że wykonawca nie posiada wymaganych zdolności, jeżeli posiadanie przez wykonawcę sprzecznych interesów, w szczególności zaangażowanie zasobów technicznych lub zawodowych wykonawcy w inne przedsięwzięcia gospodarcze wykonawcy może mieć negatywny wpływ na realizację zamówienia.

#### **Powoływanie się na zasoby innych podmiotów**

9. Wykonawca może w celu potwierdzenia spełniania warunków udziału w postępowaniu, w stosownych sytuacjach oraz w odniesieniu do konkretnego zamówienia, lub jego części, polegać na zdolnościach technicznych lub zawodowych lub sytuacji finansowej podmiotów udostępniających zasoby, niezależnie od charakteru prawnego łączących go z nimi stosunków prawnych.
10. W odniesieniu do warunków dotyczących wykształcenia, kwalifikacji zawodowych lub doświadczenia, wykonawcy mogą polegać na zdolnościach podmiotów udostępniających zasoby, jeśli podmioty te wykonują roboty budowlane, do realizacji których te zdolności są wymagane.
11. Wykonawca, który polega na zdolnościach lub sytuacji podmiotów udostępniających zasoby, składa, wraz z ofertą, zobowiązanie podmiotu udostępniającego zasoby do oddania mu do dyspozycji niezbędnych zasobów na potrzeby realizacji danego zamówienia lub inny

podmiotowy środek dowodowy potwierdzający, że wykonawca realizując zamówienie, będzie dysponował niezbędnymi zasobami tych podmiotów.

12. Zamawiający ocenia, czy udostępniane wykonawcy przez podmioty udostępniające zasoby zdolności techniczne lub zawodowe lub ich sytuacja finansowa, pozwalają na wykazanie przez wykonawcę spełniania warunków udziału w postępowaniu, o których mowa w ust. 2 i 3, a także bada, czy nie zachodzą wobec tego podmiotu podstawy wykluczenia, które zostały przewidziane względem wykonawcy.
13. Jeżeli zdolności techniczne lub zawodowe, sytuacja finansowa podmiotu udostępniającego zasoby nie potwierdzają spełniania przez wykonawcę warunków udziału w postępowaniu lub zachodzą wobec tego podmiotu podstawy wykluczenia, zamawiający żąda, aby wykonawca w terminie określonym przez zamawiającego zastąpił ten podmiot innym podmiotem lub podmiotami albo wykazał, że samodzielnie spełnia warunki udziału w postępowaniu.
14. Wykonawca nie może, po upływie terminu składania ofert, powoływać się na zdolności podmiotów udostępniających zasoby, jeżeli na etapie składania ofert nie polegał on w danym zakresie na zdolnościach podmiotów udostępniających zasoby.
15. Jeżeli zmiana albo rezygnacja z podwykonawcy dotyczy podmiotu, na którego zasoby wykonawca powoływał się, na zasadach określonych w art. 118 ust. 1 ustawy Pzp, w celu wykazania spełniania warunków udziału w postępowaniu, wykonawca jest obowiązany wykazać zamawiającemu, że proponowany inny podwykonawca lub wykonawca samodzielnie spełnia je w stopniu nie mniejszym niż podwykonawca, na którego zasoby wykonawca powoływał się w trakcie postępowania o udzielenie zamówienia.

#### **Podwykonawcy**

16. Wykonawca może powierzyć wykonanie części zamówienia podwykonawcy.
17. W przypadku zamówień na roboty budowlane, które mają być wykonane w miejscu podlegającym bezpośredniemu nadzorowi zamawiającego, zamawiający żąda, aby przed przystąpieniem do wykonania zamówienia wykonawca podał nazwy, dane kontaktowe oraz przedstawicieli, podwykonawców zaangażowanych w takie roboty budowlane, jeżeli są już znani. Wykonawca zawiadamia zamawiającego o wszelkich zmianach w odniesieniu do informacji, o których mowa w zdaniu pierwszym, w trakcie realizacji zamówienia, a także przekazuje wymagane informacje na temat nowych podwykonawców, którym w późniejszym okresie zamierza powierzyć realizację robót budowlanych.
18. Powierzenie wykonania części zamówienia podwykonawcom nie zwalnia wykonawcy z odpowiedzialności za należyte wykonanie tego zamówienia.

#### **Wykonawcy ubiegający się wspólnie o udzielenie zamówienia (Konsorcjum)**

19. Zamawiający nie określa szczególnego sposobu spełniania przez wykonawców wspólnie ubiegających się o udzielenie zamówienia, warunków udziału w postępowaniu, o których mowa w ust. 2-4.
20. W odniesieniu do warunków dotyczących wykształcenia, kwalifikacji zawodowych lub doświadczenia, wykonawcy wspólnie ubiegający się o udzielenie zamówienia mogą polegać na zdolnościach tych z wykonawców, którzy wykonują roboty budowlane, do realizacji których te zdolności są wymagane.
21. Wykonawcy wspólnie ubiegający się o udzielenie zamówienia dołączają do oferty oświadczenie, z którego wynika, które roboty budowlane wykonają poszczególni wykonawcy - **załącznik nr 5 do SWZ** - dokument w postaci elektronicznej lub poświadczenia zgodności cyfrowego odwzorowania z dokumentem w postaci papierowej opatrzony kwalifikowanym podpisem elektronicznym, podpisem zaufanym lub podpisem osobistym.
22. Zamawiający określa wymagania związane z realizacją zamówienia przez wykonawców wspólnie ubiegających się o udzielenie zamówienia, w sposób określony w ust. 20.

## § 9

### Podstawy wykluczenia, o których mowa w art. 108 ust. 1 ustawy Pzp

1. Z postępowania o udzielenie zamówienia wyklucza się wykonawcę:
  - 1) będącego osobą fizyczną, którego prawomocnie skazano za przestępstwo:
    - a) udziału w zorganizowanej grupie przestępczej albo związku mającym na celu popełnienie przestępstwa lub przestępstwa skarbowego, o którym mowa w art. 258 Kodeksu karnego,
    - b) handlu ludźmi, o którym mowa w art. 189a Kodeksu karnego,
    - c) o którym mowa w art. 228-230a, art. 250a Kodeksu karnego, w art. 46-48 ustawy z dnia 25 czerwca 2010 r. o sporcie lub w art. 54 ust. 1-4 ustawy z dnia 12 maja 2011 r. o refundacji leków, środków spożywczych specjalnego przeznaczenia żywieniowego oraz wyrobów medycznych,
    - d) finansowania przestępstwa o charakterze terrorystycznym, o którym mowa w art. 165a Kodeksu karnego, lub przestępstwo udaremniania lub utrudniania stwierdzenia przestępnego pochodzenia pieniędzy lub ukrywania ich pochodzenia, o którym mowa w art. 299 Kodeksu karnego,
    - e) o charakterze terrorystycznym, o którym mowa w art. 115 § 20 Kodeksu karnego, lub mające na celu popełnienie tego przestępstwa,
    - f) powierzenia wykonywania pracy małoletniemu cudzoziemcowi, o którym mowa w art. 9 ust. 2 ustawy z dnia 15 czerwca 2012 r. o skutkach powierzania wykonywania pracy cudzoziemcom przebywającym wbrew przepisom na terytorium Rzeczypospolitej Polskiej,
    - g) przeciwko obrotowi gospodarczemu, o których mowa w art. 296–307 Kodeksu karnego, przestępstwo oszustwa, o którym mowa w art. 286 Kodeksu karnego, przestępstwo przeciwko wiarygodności dokumentów, o których mowa w art. 270–277d Kodeksu karnego, lub przestępstwo skarbowe,
    - h) o którym mowa w art. 9 ust. 1 i 3 lub art. 10 ustawy z dnia 15 czerwca 2012 r. o skutkach powierzania wykonywania pracy cudzoziemcom przebywającym wbrew przepisom na terytorium Rzeczypospolitej Polskiej  
– lub za odpowiedni czyn zabroniony określony w przepisach prawa obcego;
  - 2) jeżeli urzędującego członka jego organu zarządzającego lub nadzorczego, wspólnika spółki w spółce jawnej lub partnerskiej albo komplementariusza w spółce komandytowej lub komandytowo-akcyjnej lub prokurenta prawomocnie skazano za przestępstwo, o którym mowa w ust 1;
  - 3) wobec którego wydano prawomocny wyrok sądu lub ostateczną decyzję administracyjną o zaleganiu z uiszczeniem podatków, opłat lub składek na ubezpieczenie społeczne lub zdrowotne, chyba że wykonawca odpowiednio przed upływem terminu składania ofert dokonał płatności należnych podatków, opłat lub składek na ubezpieczenie społeczne lub zdrowotne wraz z odsetkami lub grzywnami lub zawarł wiążące porozumienie w sprawie spłaty tych należności;
  - 4) wobec którego prawomocnie orzeczono zakaz ubiegania się o zamówienia publiczne;
  - 5) jeżeli zamawiający może stwierdzić, na podstawie wiarygodnych przesłanek, że wykonawca zawarł z innymi wykonawcami porozumienie mające na celu zakłócenie konkurencji, w szczególności jeżeli należąc do tej samej grupy kapitałowej w rozumieniu ustawy z dnia 16 lutego 2007 r. o ochronie konkurencji i konsumentów złożyli odrębne oferty, oferty częściowe lub wnioski o dopuszczenie do udziału w postępowaniu, chyba że wykażą, że przygotowali te oferty lub wnioski niezależnie od siebie;
  - 6) jeżeli, w przypadkach, o których mowa w art. 85 ust. 1 ustawy Pzp, doszło do zakłócenia konkurencji wynikającego z wcześniejszego zaangażowania tego wykonawcy lub podmiotu, który należy z wykonawcą do tej samej grupy kapitałowej w rozumieniu ustawy z dnia 16 lutego 2007 r. o ochronie konkurencji i konsumentów, chyba że spowodowane tym zakłócenie

konkurencji może być wyeliminowane w inny sposób niż przez wykluczenie wykonawcy z udziału w postępowaniu o udzielenie zamówienia.

2. Wykonawca nie podlega wykluczeniu w okolicznościach określonych w ust. 1 pkt 1, 2 i 5, **jeżeli udowodni zamawiającemu**, że spełnił łącznie następujące przesłanki:
  - 1) naprawił lub zobowiązał się do naprawienia szkody wyrządzonej przestępstwem, wykroczeniem lub swoim nieprawidłowym postępowaniem, w tym poprzez zadośćuczynienie pieniężne;
  - 2) wyczerpująco wyjaśnił fakty i okoliczności związane z przestępstwem, wykroczeniem lub swoim nieprawidłowym postępowaniem oraz spowodowanymi przez nie szkodami, aktywnie współpracując odpowiednio z właściwymi organami, w tym organami ścigania, lub zamawiającym;
  - 3) podjął konkretne środki techniczne, organizacyjne i kadrowe, odpowiednie dla zapobiegania dalszym przestępstwom, wykroczeniom lub nieprawidłowemu postępowaniu, w szczególności:
    - a) zerwał wszelkie powiązania z osobami lub podmiotami odpowiedzialnymi za nieprawidłowe postępowanie wykonawcy
    - b) zreorganizował personel,
    - c) wdrożył system sprawozdawczości i kontroli,
    - d) utworzył struktury audytu wewnętrznego do monitorowania przestrzegania przepisów, wewnętrznych regulacji lub standardów,
    - e) wprowadził wewnętrzne regulacje dotyczące odpowiedzialności i odszkodowań za nieprzestrzeganie przepisów, wewnętrznych regulacji lub standardów.
3. Zamawiający ocenia czy podjęte przez wykonawcę czynności, o których mowa w ust. 2, są wystarczające do wykazania jego rzetelności, uwzględniając wagę i szczególne okoliczności czynu wykonawcy. Jeżeli podjęte przez wykonawcę czynności nie są wystarczające do wykazania jego rzetelności, zamawiający wyklucza wykonawcę.
4. Wykonawca może zostać wykluczony przez zamawiającego na każdym etapie postępowania o udzielenie zamówienia.
5. Z postępowania o udzielenie zamówienia na podstawie art. 7 ust. 1 ustawy z dnia 13 kwietnia 2022 r. o szczególnych rozwiązaniach w zakresie przeciwdziałania wspieraniu agresji na Ukrainę oraz służących ochronie bezpieczeństwa narodowego, wyklucza się:
  - 1) wykonawcę oraz uczestnika konkursu wymienionego w wykazach określonych w rozporządzeniu 765/2006 i rozporządzeniu 269/2014 albo wpisanego na listę na podstawie decyzji w sprawie wpisu na listę rozstrzygającej o zastosowaniu środka, o którym mowa w art. 1 pkt 3 ustawy;
  - 2) wykonawcę oraz uczestnika konkursu, którego beneficjentem rzeczywistym w rozumieniu ustawy z dnia 1 marca 2018 r. o przeciwdziałaniu praniu pieniędzy oraz finansowaniu terroryzmu jest osoba wymieniona w wykazach określonych w rozporządzeniu 765/2006 i rozporządzeniu 269/2014 albo wpisana na listę lub będąca takim beneficjentem rzeczywistym od dnia 24 lutego 2022 r., o ile została wpisana na listę na podstawie decyzji w sprawie wpisu na listę rozstrzygającej o zastosowaniu środka, o którym mowa w art. 1 pkt 3 ustawy;
  - 3) wykonawcę oraz uczestnika konkursu, którego jednostką dominującą w rozumieniu art. 3 ust. 1 pkt 37 ustawy z dnia 29 września 1994 r. o rachunkowości, jest podmiot wymieniony w wykazach określonych w rozporządzeniu 765/2006 i rozporządzeniu 269/2014 albo wpisany na listę lub będący taką jednostką dominującą od dnia 24 lutego 2022 r., o ile został wpisany na listę na podstawie decyzji w sprawie wpisu na listę rozstrzygającej o zastosowaniu środka, o którym mowa w art. 1 pkt 3 ustawy.
6. Wykluczenie następuje na okres trwania okoliczności określonych w ust. 5.

## § 10

### Podstawy wykluczenia, o których mowa w art. 109 ust. 1 ustawy Pzp, jeżeli zamawiający je przewiduje

1. Z postępowania o udzielenie zamówienia zamawiający na podstawie art. 109 ust. 1 ustawy Pzp wykluczy wykonawcę:
  - 1) w stosunku do którego otwarcie likwidację, ogłoszono upadłość, którego aktywami zarządza likwidator lub sąd, zawarł układ z wierzycielami, którego działalność gospodarcza jest zawieszona albo znajduje się on w innej tego rodzaju sytuacji wynikającej z podobnej procedury przewidzianej w przepisach miejsca wszczęcia tej procedury;
  - 2) który w sposób zawiniony poważnie naruszył obowiązki zawodowe, co podważa jego uczciwość, w szczególności gdy wykonawca w wyniku zamierzonego działania lub rażącego niedbalstwa nie wykonał lub nienależycie wykonał zamówienie, co zamawiający jest w stanie wykazać za pomocą stosownych dowodów;
  - 3) który, z przyczyn leżących po jego stronie, w znacznym stopniu lub zakresie nie wykonał lub nienależycie wykonał albo długotrwale nienależycie wykonywał, istotne zobowiązanie wynikające z wcześniejszej umowy w sprawie zamówienia publicznego lub umowy koncesji, co doprowadziło do wypowiedzenia lub odstąpienia od umowy, odszkodowania, wykonania zastępczego lub realizacji uprawnień z tytułu rękojmi za wady;
  - 4) który w wyniku zamierzonego działania lub rażącego niedbalstwa wprowadził zamawiającego w błąd przy przedstawianiu informacji, że nie podlega wykluczeniu, spełnia warunki udziału w postępowaniu lub kryteria selekcji, co mogło mieć istotny wpływ na decyzje podejmowane przez zamawiającego w postępowaniu o udzielenie zamówienia, lub który zataił te informacje lub nie jest w stanie przedstawić wymaganych podmiotowych środków dowodowych;
  - 5) który w wyniku lekkomyślności lub niedbalstwa przedstawił informacje wprowadzające w błąd, co mogło mieć istotny wpływ na decyzje podejmowane przez zamawiającego w postępowaniu o udzielenie zamówienia.
2. W przypadkach, o których mowa w ust. 1 pkt 1–3, zamawiający może nie wykluczać wykonawcy, jeżeli wykluczenie byłoby w sposób oczywisty nieproporcjonalne, w szczególności gdy sytuacja ekonomiczna lub finansowa wykonawcy, o którym mowa w ust. 1 pkt 1, jest wystarczająca do wykonania zamówienia.
3. Wykonawca nie podlega wykluczeniu w okolicznościach określonych w ust. 1 pkt 1-5, jeżeli udowodni zamawiającemu, że spełnił łącznie następujące przesłanki:
  - 1) naprawił lub zobowiązał się do naprawienia szkody wyrządzonej swoim nieprawidłowym postępowaniem, w tym poprzez zadośćuczynienie pieniężne;
  - 2) wyczerpująco wyjaśnił fakty i okoliczności związane z swoim nieprawidłowym postępowaniem oraz spowodowanymi przez nie szkodami, aktywnie współpracując odpowiednio z właściwymi organami, w tym organami ścigania, lub zamawiającym;
  - 3) podjął konkretne środki techniczne, organizacyjne i kadrowe, odpowiednie dla zapobiegania dalszemu nieprawidłowemu postępowaniu, w szczególności:
    - a) zerwał wszelkie powiązania z osobami lub podmiotami odpowiedzialnymi za nieprawidłowe postępowanie wykonawcy,
    - b) zreorganizował personel,
    - c) wdrożył system sprawozdawczości i kontroli,
    - d) utworzył struktury audytu wewnętrznego do monitorowania przestrzegania przepisów, wewnętrznych regulacji lub standardów,
    - e) wprowadził wewnętrzne regulacje dotyczące odpowiedzialności i odszkodowań za nieprzebrzeżenie przepisów, wewnętrznych regulacji lub standardów.
4. Zamawiający ocenia czy podjęte przez wykonawcę czynności, o których mowa w ust. 3, są wystarczające do wykazania jego rzetelności, uwzględniając wagę i szczególne okoliczności

czynny wykonawcy. Jeżeli podjęte przez wykonawcę czynności, o których mowa w ust. 3, nie są wystarczające do wykazania jego rzetelności, zamawiający wyklucza wykonawcę.

5. Wykonawca może zostać wykluczony przez zamawiającego na każdym etapie postępowania o udzielenie zamówienia.

## § 11

### Informacja o podmiotowych środkach dowodowych, jeżeli zamawiający będzie wymagał ich złożenia

1. **Dla udokumentowania spełnienia wymaganych warunków udziału w postępowaniu przez wykonawcę oraz braku podstaw do wykluczenia, o którym mowa w art. 57 ust. 1 ustawy Prawo zamówień publicznych**, zamawiający żąda złożenia wraz z ofertą aktualnych na dzień składania ofert:

- 1) oświadczenia wykonawcy składanego na podstawie art. 125 ust. 1 ustawy Pzp, dotyczącego **spełnienia warunków udziału oraz braku podstaw wykluczenia** w postępowaniu, zgodnie z **załącznikiem nr 2 do SWZ** – dokument w formie elektronicznej (opatrzonej kwalifikowanym podpisem elektronicznym) lub w postaci elektronicznej opatrzonej podpisem zaufanym lub podpisem osobistym;

Uwaga

I. W przypadku wspólnego ubiegania się o zamówienie przez wykonawców, **oświadczenie o którym mowa w pkt 1 składa każdy z wykonawców wspólnie ubiegających się o zamówienie**. Dokumenty te potwierdzają spełnianie warunków udziału w postępowaniu oraz brak podstaw wykluczenia w zakresie, w którym każdy z wykonawców wykazuje spełnianie warunków udziału w postępowaniu oraz brak podstaw wykluczenia.

- 2) Wykonawca, w **przypadku polegania na zdolnościach lub sytuacji podmiotów udostępniających zasoby**, przedstawia, także oświadczenie podmiotu udostępniającego zasoby, potwierdzające brak podstaw wykluczenia tego podmiotu oraz odpowiednio spełnianie warunków udziału w postępowaniu, w zakresie, w jakim wykonawca powołuje się na jego zasoby – zgodnie z **załącznikiem nr 3 SWZ** - dokument w formie elektronicznej (opatrzonej kwalifikowanym podpisem elektronicznym) lub w postaci elektronicznej opatrzonej podpisem zaufanym lub podpisem osobistym podmiotu udostępniającego zasoby.

2. Wykonawcy wspólnie ubiegający się o udzielenie zamówienia (w tym spółki cywilne) dołączają do oferty oświadczenie, z którego wynika, które roboty budowlane wykonają poszczególni wykonawcy - **załącznik nr 5 do SWZ** - dokument w postaci elektronicznej lub poświadczenia zgodności cyfrowego odwzorowania z dokumentem w postaci papierowej opatrzonej kwalifikowanym podpisem elektronicznym, podpisem zaufanym lub podpisem osobistym.

3. **W celu oceny, czy wykonawca polegając na zdolnościach lub sytuacji innych podmiotów na zasadach określonych w art. 118 ust. 1 ustawy Pzp**, będzie dysponował niezbędnymi zasobami na potrzeby realizacji danego zamówienia w stopniu umożliwiającym należyte wykonanie oraz oceny, czy stosunek łączący wykonawcę z tymi podmiotami gwarantuje rzeczywisty dostęp do ich zasobów, **wykonawca składa wraz z ofertą, zobowiązanie tych podmiotów** do oddania mu do dyspozycji niezbędnych zasobów na potrzeby realizacji zamówienia (zgodnie z **załącznikiem nr 4 do SWZ** pn. „Wzór zobowiązanie podmiotu udostępniającego zasoby do oddania mu do dyspozycji niezbędnych zasobów na potrzeby realizacji danego zamówienia” – dokument w postaci elektronicznej lub poświadczenia zgodności cyfrowego odwzorowania z dokumentem w postaci papierowej opatrzonej kwalifikowanym podpisem elektronicznym, podpisem zaufanym lub podpisem osobistym tego podmiotu – lub inny podmiotowy środek dowodowy potwierdzający, że wykonawca realizując zamówienie, będzie dysponował niezbędnymi zasobami tych podmiotów.

Treść dokumentu powinna określać w szczególności:

- zakres dostępnych wykonawcy zasobów podmiotu udostępniającego zasoby;
- sposób i okres udostępnienia wykonawcy i wykorzystania przez niego zasobów podmiotu udostępniającego te zasoby przy wykonywaniu zamówienia;
- czy i w jakim zakresie podmiot udostępniający zasoby, na zdolnościach którego wykonawca polega w odniesieniu do warunków udziału w postępowaniu dotyczących wykształcenia, kwalifikacji zawodowych lub doświadczenia, zrealizuje roboty budowlane, których wskazane zdolności dotyczą.

**4. Wykaz dokumentów i oświadczeń które wykonawca składa w postępowaniu na wezwanie zamawiającego (art. 274 ust. 1 ustawy Pzp.) w celu potwierdzenia okoliczności, o których mowa w art. 57 ustawy Pzp (dot. spełnienia warunków udziału w postępowaniu oraz braku podstaw do wykluczenia) - aktualnych na dzień ich złożenia:**

1) **oświadczenie wykonawcy**, w zakresie art. 108 ust. 1 pkt 5 ustawy Pzp, o braku przynależności do tej samej grupy kapitałowej w rozumieniu ustawy z dnia 16 lutego 2007 r. o ochronie konkurencji i konsumentów, z innym wykonawcą, który złożył odrębną ofertę, albo oświadczenia o przynależności do tej samej grupy kapitałowej wraz z dokumentami lub informacjami potwierdzającymi przygotowanie oferty niezależnie od innego wykonawcy należącego do tej samej grupy kapitałowej – wypełniony **załącznik nr 6 do SWZ** - dokument w postaci elektronicznej lub poświadczenia zgodności cyfrowego odwzorowania z dokumentem w postaci papierowej opatrzony kwalifikowanym podpisem elektronicznym, podpisem zaufanym lub podpisem osobistym;

2) **informacja banku lub spółdzielczej kasy oszczędnościowo-kredytowej** potwierdzającej wysokość posiadanych środków finansowych lub zdolność kredytową wykonawcy, w okresie nie wcześniejszym niż 3 miesiące przed jej złożeniem - dokument w postaci elektronicznej lub poświadczenia zgodności cyfrowego odwzorowania z dokumentem w postaci papierowej opatrzony kwalifikowanym podpisem elektronicznym, podpisem zaufanym lub podpisem osobistym;

**Uwaga do pkt 2)**

Jeżeli z uzasadnionej przyczyny wykonawca nie może złożyć wymaganego przez zamawiającego dokumentu, wykonawca składa inny podmiotowy środek dowodowy, który w wystarczający sposób potwierdza spełnianie opisanego przez zamawiającego warunku udziału w postępowaniu dotyczącego sytuacji finansowej.

3) **wykaz robót budowlanych** wykonanych nie wcześniej niż w okresie ostatnich 5 lat przed upływem terminu składania ofert, a jeżeli okres prowadzenia działalności jest krótszy - w tym okresie, wraz z podaniem ich rodzaju, daty, miejsca wykonania i podmiotów, na rzecz których roboty te zostały wykonane, z załączeniem dowodów określających czy te roboty budowlane zostały wykonane należycie, przy czym dowodami, o których mowa, są referencje bądź inne dokumenty sporządzone przez podmiot, na rzecz którego roboty budowlane zostały wykonywane, a jeżeli wykonawca z przyczyn niezależnych od niego nie jest w stanie uzyskać tych dokumentów - inne dokumenty - **załącznik nr 7 do SWZ** - dokument w postaci elektronicznej lub poświadczenia zgodności cyfrowego odwzorowania z dokumentem w postaci papierowej opatrzony kwalifikowanym podpisem elektronicznym, podpisem zaufanym lub podpisem osobistym;

**Uwaga do pkt 3)**

Jeżeli wykonawca powołuje się na doświadczenie w realizacji robót budowlanych, wykonywanych wspólnie z innymi wykonawcami, wykaz o którym mowa, dotyczy robót budowlanych, w których wykonaniu wykonawca ten bezpośrednio uczestniczył;

4) **wykaz osób**, skierowanych przez wykonawcę do realizacji zamówienia publicznego, w szczególności odpowiedzialnych za kierowanie robotami budowlanymi, wraz z informacjami na temat ich kwalifikacji zawodowych, uprawnień niezbędnych do wykonania zamówienia publicznego, a także zakresu wykonywanych przez nie czynności oraz informacją o podstawie

do dysponowania tymi osobami - **załącznik nr 8 do SWZ** - dokument w postaci elektronicznej lub poświadczenia zgodności cyfrowego odwzorowania z dokumentem w postaci papierowej opatrzony kwalifikowanym podpisem elektronicznym, podpisem zaufanym lub podpisem osobistym;

- 5) **oświadczenie na temat wykształcenia i kwalifikacji zawodowych** wykonawcy lub kadry kierowniczej wykonawcy - **załącznik nr 9 do SWZ** - dokument w postaci elektronicznej lub poświadczenia zgodności cyfrowego odwzorowania z dokumentem w postaci papierowej opatrzony kwalifikowanym podpisem elektronicznym, podpisem zaufanym lub podpisem osobistym.

**Uwaga:**

Wykonawca zobowiązany jest przedłożyć Zamawiającemu przed podpisaniem umowy kserokopię wymaganych uprawnień osób wskazanych w wykazie osób, o którym mowa w pkt 4

5. Jeżeli wykonawca nie złożył oświadczenia, o którym mowa w ust. 1 pkt 1 i 2, podmiotowych środków dowodowych, innych dokumentów lub oświadczeń składanych w postępowaniu lub są one niekompletne lub zawierają błędy, zamawiający wzywa wykonawcę odpowiednio do ich złożenia, poprawienia lub uzupełnienia w wyznaczonym terminie, aktualne na dzień ich złożenia, chyba że:
- 1) oferta wykonawcy podlega odrzuceniu bez względu na ich złożenie, uzupełnienie lub poprawienie lub
  - 2) zachodzą przesłanki unieważnienia postępowania.
6. Zamawiający może żądać od wykonawców wyjaśnień dotyczących treści oświadczenia, o którym mowa w ust. 1 pkt 1 i 2, lub złożonych podmiotowych środków dowodowych lub innych dokumentów lub oświadczeń składanych w postępowaniu.

**Pouczenia:**

- a) Okresy wyrażone w latach lub miesiącach, o których mowa w ust. 3 pkt 1 liczy się wstecz od dnia w którym upływa termin składania ofert;
- b) Wykonawca nie jest zobowiązany do złożenia podmiotowych środków dowodowych, które zamawiający posiada, jeżeli wykonawca wskaże te środki oraz potwierdzi ich prawidłowość i aktualność;
- c) Jeżeli złożone przez wykonawcę oświadczenie, o którym mowa w ust. 1 pkt 1 i 2, lub podmiotowe środki dowodowe budzą wątpliwości zamawiającego, może on zwrócić się bezpośrednio do podmiotu, który jest w posiadaniu informacji lub dokumentów istotnych w tym zakresie dla oceny spełniania przez wykonawcę warunków udziału w postępowaniu lub braku podstaw wykluczenia, o przedstawienie takich informacji lub dokumentów;
- d) Jeżeli z uzasadnionej przyczyny wykonawca nie może złożyć podmiotowych środków dowodowych wymaganych przez zamawiającego, w celu potwierdzenia spełniania przez wykonawcę warunków udziału w postępowaniu dotyczących zdolności technicznej lub zawodowej, wykonawca składa inne podmiotowe środki dowodowe, które w wystarczający sposób potwierdzają spełnianie opisanego przez zamawiającego warunku udziału w postępowaniu dotyczącego zdolności technicznej lub zawodowej;
- e) Wykonawca wpisany do urzędowego wykazu zatwierdzonych wykonawców lub wykonawca certyfikowany przez jednostki certyfikujące spełniające wymogi europejskich norm certyfikacji może, zamiast odpowiednich podmiotowych środków dowodowych, złożyć zaświadczenie o wpisie do urzędowego wykazu wydane przez właściwy organ lub certyfikat wydany przez właściwą jednostkę certyfikującą kraju, w którym wykonawca ma siedzibę lub miejsce zamieszkania, wskazujące na podmiotowe środki dowodowe stanowiące podstawę wpisu lub uzyskania certyfikacji, chyba że zamawiający ma uzasadnione podstawy do zakwestionowania informacji wynikających z zaświadczenia lub certyfikatu;



- f) Jeżeli zachodzą uzasadnione podstawy do uznania, że złożone uprzednio podmiotowe środki dowodowe nie są już aktualne, zamawiający może w każdym czasie wezwać wykonawcę lub wykonawców do złożenia wszystkich lub niektórych podmiotowych środków dowodowych, aktualnych na dzień ich złożenia;
- g) Zamawiający nie wzywa do złożenia podmiotowych środków dowodowych, jeżeli może je uzyskać za pomocą bezpłatnych i ogólnodostępnych baz danych, w szczególności rejestrów publicznych w rozumieniu ustawy z dnia 17 lutego 2005 r. o informatyzacji działalności podmiotów realizujących zadania publiczne, o ile wykonawca wskazał w oświadczeniu, o którym mowa w ust. 1 pkt 1 i 2, dane umożliwiające dostęp do tych środków;
- h) Oświadczenia, o których mowa w art. 125 ust. 1 ustawy Pzp, podmiotowe środki dowodowe, w tym oświadczenie, o którym mowa w art. 117 ust. 4 ustawy Pzp, oraz zobowiązanie podmiotu udostępniającego zasoby, o którym mowa w art. 118 ust. 3 ustawy Pzp, pełnomocnictwo, sporządza się w postaci elektronicznej, w formatach danych określonych w przepisach wydanych na podstawie art. 18 ustawy z dnia 17 lutego 2005 r. o informatyzacji działalności podmiotów realizujących zadania publiczne, z zastrzeżeniem formatów, o których mowa w art. 66 ust. 1 ustawy Pzp, z uwzględnieniem rodzaju przekazywanych danych;
- i) Dokumenty elektroniczne przekazuje się w postępowaniu przy użyciu środków komunikacji elektronicznej wskazanych przez zamawiającego;
- j) W przypadku gdy dokumenty elektroniczne w postępowaniu, przekazywane przy użyciu środków komunikacji elektronicznej, zawierają informacje stanowiące tajemnicę przedsiębiorstwa w rozumieniu przepisów ustawy z dnia 16 kwietnia 1993 r. o zwalczaniu nieuczciwej konkurencji, wykonawca, w celu utrzymania w poufności tych informacji, przekazuje je w wydzielonym i odpowiednio oznaczonym pliku;
- k) Podmiotowe środki dowodowe, przedmiotowe środki dowodowe oraz inne dokumenty lub oświadczenia, sporządzone w języku obcym przekazuje się wraz z tłumaczeniem na język polski;
- l) W przypadku gdy podmiotowe środki dowodowe, inne dokumenty lub dokumenty potwierdzające umocowanie do reprezentowania odpowiednio wykonawcy, wykonawców wspólnie ubiegających się o udzielenie zamówienia publicznego, podmiotu udostępniającego zasoby na zasadach określonych w art. 118 ustawy lub podwykonawcy niebędącego podmiotem udostępniającym zasoby na takich zasadach, zwane dalej „dokumentami potwierdzającymi umocowanie do reprezentowania”, zostały wystawione przez upoważnione podmioty inne niż wykonawca, wykonawca wspólnie ubiegający się o udzielenie zamówienia, podmiot udostępniający zasoby lub podwykonawca, zwane dalej „upoważnionymi podmiotami”, jako dokument elektroniczny, przekazuje się ten dokument.
- m) W przypadku gdy podmiotowe środki dowodowe, inne dokumenty lub dokumenty potwierdzające umocowanie do reprezentowania, zostały wystawione przez upoważnione podmioty jako dokument w postaci papierowej, przekazuje się cyfrowe odwzorowanie tego dokumentu opatrzone kwalifikowanym podpisem elektronicznym, podpisem zaufanym lub podpisem osobistym, poświadczające zgodność cyfrowego odwzorowania z dokumentem w postaci papierowej **np. skan za pomocą klasycznego skanera lub aplikacji w telefonie lub zdjęcie.**
- n) Poświadczenia zgodności cyfrowego odwzorowania z dokumentem w postaci papierowej, o którym mowa w lit. m), dokonuje w przypadku podmiotowych środków dowodowych oraz dokumentów potwierdzających umocowanie do reprezentowania oraz innych dokumentów - odpowiednio wykonawca, wykonawca wspólnie ubiegający się o udzielenie zamówienia, podmiot udostępniający zasoby lub podwykonawca, w zakresie podmiotowych środków dowodowych lub dokumentów potwierdzających umocowanie do reprezentowania, które każdego z nich dotyczą;
- o) Podmiotowe środki dowodowe, w tym oświadczenie, o którym mowa w art. 117 ust. 4 ustawy, oraz zobowiązanie podmiotu udostępniającego zasoby, niewystawione przez upoważnione

podmioty, oraz pełnomocnictwo przekazuje się w postaci elektronicznej i opatruje się kwalifikowanym podpisem elektronicznym, podpisem zaufanym lub podpisem osobistym.

p) W przypadku gdy podmiotowe środki dowodowe, w tym oświadczenie, o którym mowa w art. 117 ust. 4 ustawy, oraz zobowiązanie podmiotu udostępniającego zasoby, niewystawione przez upoważnione podmioty lub pełnomocnictwo, zostały sporządzone jako dokument w postaci papierowej i opatrzone własnoręcznym podpisem, przekazuje się cyfrowe odwzorowanie tego dokumentu opatrzone kwalifikowanym podpisem elektronicznym, podpisem zaufanym lub podpisem osobistym, poświadczającym zgodność cyfrowego odwzorowania z dokumentem w postaci papierowej.

q) Poświadczenia zgodności cyfrowego odwzorowania z dokumentem w postaci papierowej, o którym mowa w lit. q, dokonuje w przypadku:

- podmiotowych środków dowodowych - odpowiednio wykonawca, wykonawca wspólnie ubiegający się o udzielenie zamówienia, podmiot udostępniający zasoby lub podwykonawca, w zakresie podmiotowych środków dowodowych, które każdego z nich dotyczą;
- oświadczenia, o którym mowa w art. 117 ust. 4 ustawy, lub zobowiązania podmiotu udostępniającego zasoby - odpowiednio wykonawca lub wykonawca wspólnie ubiegający się o udzielenie zamówienia;
- pełnomocnictwa - mocodawca.

r) Poświadczenia zgodności cyfrowego odwzorowania z dokumentem w postaci papierowej, o którym mowa lit. n) i p), może dokonać również notariusz;

s) Jeżeli w imieniu wykonawcy działa osoba, której umocowanie do jego reprezentowania nie wynika z dokumentów KRS, CEIDG lub innego właściwego rejestru, zamawiający może żądać od wykonawcy pełnomocnictwa lub innego dokumentu potwierdzającego umocowanie do reprezentowania wykonawcy.

## **7. Wykonawcy ubiegający się wspólnie o zamówienie:**

- 1) w przypadku wspólnego ubiegania się o zamówienie przez wykonawców, oświadczenia składa każdy z wykonawców wspólnie ubiegających się o zamówienie. Dokumenty te potwierdzają spełnienie warunków udziału w postępowaniu oraz brak podstaw wykluczenia w zakresie, w którym każdy z wykonawców wykazuje spełnienie warunków udziału w postępowaniu oraz brak podstaw wykluczenia;
- 2) wykonawcy wspólnie ubiegający się o udzielenie zamówienia ustanawiają pełnomocnika do reprezentowania ich w postępowaniu o udzielenie zamówienia albo reprezentowania w postępowaniu i zawarcia umowy w sprawie zamówienia publicznego;
- 3) pełnomocnictwo, o którym mowa w pkt 2 musi znajdować się w ofercie wspólnej wykonawców; pełnomocnictwo musi być złożone w ofercie w postaci elektronicznej lub poświadczenia zgodności cyfrowego odwzorowania z dokumentem w postaci papierowej opatrzone kwalifikowanym podpisem elektronicznym, podpisem zaufanym, podpisem osobistym. Poświadczenia zgodności cyfrowego odwzorowania z dokumentem w postaci papierowej, może dokonać również notariusz;
- 4) udzielone pełnomocnictwo musi upoważniać do działania w imieniu wykonawcy a treść pełnomocnictwa musi jednoznacznie określać czynności, co do wykonywania których pełnomocnik jest upoważniony w przypadku, gdy jest to osoba upoważniona do reprezentowania wykonawcy zgodnie z wymogami obowiązującego prawa;
- 5) pełnomocnik pozostaje w kontakcie z zamawiającym w toku postępowania i do niego zamawiający kieruje informacje, korespondencję, itp.;
- 6) oferta wspólna, składana przez dwóch lub więcej wykonawców, powinna spełniać następujące wymagania:
  - a) oferta wspólna powinna być sporządzona zgodnie z SWZ;
  - b) sposób składania dokumentów w ofercie wspólnej;

- c) **dokumenty, dotyczące własnej firmy**, takie jak np.: dokumenty i oświadczenia wymienione w § 11 ust. 1 pkt 1, ust. 4 pkt 1 – **składa każdy z wykonawców składających ofertę wspólną we własnym imieniu**;
  - d) **dokumenty wspólne** takie jak: formularz oferty; uproszczony kosztorys ofertowy; dokumenty i oświadczenia wymienione w § 11 ust. 1 pkt 2, ust. 2-3, ust. 4 pkt 2-5 SWZ - **składa pełnomocnik wykonawców w imieniu wszystkich wykonawców składających ofertę wspólną, bądź wykonawcy wspólnie w imieniu każdego z wykonawców**,
- 7) wspólnicy spółki cywilnej są traktowani jak wykonawcy składający ofertę wspólną i mają do nich zastosowanie zasady określone w pkt 1-6;
- 8) jeżeli oferta wykonawców wspólnie ubiegających się o udzielenie zamówienia, została wybrana, zamawiający żąda przed zawarciem umowy w sprawie zamówienia publicznego kopii umowy regulującej współpracę tych wykonawców.

## § 12

### Wskazanie osób uprawnionych do komunikowania się z wykonawcami

1. Osoby do kontaktu z wykonawcami:
  - 1) **Aleksander Rogala** – Naczelnik Wydziału Gospodarki Komunalnej  
tel. (+48 22) 7664028
  - 2) **Michał Ołdakowski** – Zastępca Kierownika Referatu Zamówień Publicznych  
tel. (+ 48 22) 7663491 [zamowienia@um.legionowo.pl](mailto:zamowienia@um.legionowo.pl)
2. Komunikacja ustna dopuszczalna jest w toku negocjacji oraz w odniesieniu do informacji, które nie są istotne, w szczególności nie dotyczą ogłoszenia o zamówieniu lub dokumentów zamówienia i ofert, o ile jej treść jest udokumentowana.
3. Zamawiający w zakresie pytań technicznych związanych z działaniem strony internetowej <https://platformazakupowa.pl/pn/legionowo> prosi o kontakt z Centrum Wsparcia Klienta pod numer tel. **22 1010202**, [cwk@platformazakupowa.pl](mailto:cwk@platformazakupowa.pl)

## § 13

### Informacja o środkach komunikacji elektronicznej, przy użyciu których zamawiający będzie komunikował się z wykonawcami, oraz informacja o wymaganiach technicznych i organizacyjnych sporządzania, wysyłania i odbierania korespondencji elektronicznej

1. Postępowanie o udzielenie zamówienia, z zastrzeżeniem wyjątków przewidzianych w ustawie, prowadzi się pisemnie, przez co należy rozumieć sposób wyrażenia informacji przy użyciu wyrazów, cyfr lub innych znaków pisarskich, które można odczytać i powielić, w tym przekazywanych przy użyciu środków komunikacji elektronicznej.
2. Postępowanie o udzielenie zamówienia prowadzi się w języku polskim.
3. Adres, numer telefonu, adres internetowy oraz adres skrzynki e-mail są wskazane § 1 SWZ.
4. Komunikacja w postępowaniu o udzielenie zamówienia, w tym składanie ofert, wymiana informacji oraz przekazywanie dokumentów lub oświadczeń między zamawiającym a wykonawcą, odbywa się przy **użyciu strony internetowej** <https://platformazakupowa.pl/pn/legionowo>
5. Przesłanie przez Wykonawcę pytań o wyjaśnienie treści SWZ, oświadczeń, wniosków, zawiadomień lub informacji w inny sposób niż wskazany, może skutkować nie dotarciem oświadczeń, wniosków, zawiadomień lub informacji do komisji przetargowej w wyznaczonym terminie. Korespondencja taka, nie będzie brana pod uwagę przez komisję przetargową podczas czynności badania i oceny ofert.
6. Oferty, oświadczenia, o których mowa w art. 125 ust. 1 ustawy Pzp, podmiotowe środki dowodowe, w tym oświadczenie, o którym mowa w art. 117 ust. 4 ustawy Pzp, oraz zobowiązanie podmiotu udostępniającego zasoby, o którym mowa w art. 118 ust. 3 ustawy Pzp,

zwane dalej "zobowiązaniem podmiotu udostępniającego zasoby", pełnomocnictwo, sporządza się w postaci elektronicznej, w formatach danych określonych w przepisach wydanych na podstawie art. 18 ustawy z dnia 17 lutego 2005 r. o informatyzacji działalności podmiotów realizujących zadania publiczne, z zastrzeżeniem formatów, o których mowa w art. 66 ust. 1 ustawy Pzp, z uwzględnieniem rodzaju przekazywanych danych.

7. Informacje, oświadczenia lub dokumenty, inne niż określone w ust. 6, przekazywane w postępowaniu, sporządza się w postaci elektronicznej, w formatach danych określonych w przepisach wydanych na podstawie art. 18 ustawy z dnia 17 lutego 2005 r. o informatyzacji działalności podmiotów realizujących zadania publiczne lub jako tekst wpisany bezpośrednio do wiadomości przekazywanej przy użyciu środków komunikacji elektronicznej tj. przy użyciu strony internetowej <https://platformazakupowa.pl/pn/legionowo>
8. W przypadku przekazywania w postępowaniu dokumentu elektronicznego w formacie poddającym dane kompresji, opatrzenie pliku zawierającego skompresowane dokumenty kwalifikowanym podpisem elektronicznym, podpisem zaufanym lub podpisem osobistym, jest równoznaczne z opatrzeniem wszystkich dokumentów zawartych w tym pliku odpowiednio kwalifikowanym podpisem elektronicznym, podpisem zaufanym lub podpisem osobistym.
9. Wykonawca zamierzający wziąć udział w postępowaniu o udzielenie zamówienia publicznego, **nie musi zakładać konta na stronie <https://platformazakupowa.pl/pn/legionowo>**
10. Wykonawca **może założyć konto** na stronie. Posiadając konto na platformie Wykonawca będzie miał:
  - 1) podgląd do wszystkich złożonych ofert - na bieżąco będzie mógł monitorować co dzieje się z jego ofertą,
  - 2) kontrolę nad każdą złożoną ofertą - w każdym momencie trwania postępowania będzie mógł szybko i łatwo wycofać ofertę oraz złożyć ponownie nową,
  - 3) swobodny kontakt z zamawiającym - poprzez wewnętrzny system komunikacji będzie mógł bezpośrednio korespondować z zamawiającym danego postępowania.
11. Wykonawca, **który nie założy konta** będzie miał ograniczone funkcjonalności, np. brak widoku wiadomości prywatnych od zamawiającego w systemie lub wycofania oferty bez kontaktu z Centrum Wsparcia Klienta.
12. **Minimalne wymagania techniczne** umożliwiające korzystanie ze strony <https://platformazakupowa.pl/pn/legionowo> to
  - 1) dowolna przeglądarka internetowa w najnowszej dostępnej wersji, z włączoną obsługą języka Javascript, akceptująca pliki typu „cookies”
  - 2) łącze internetowe o przepustowości, co najmniej 256 kb/s,
  - 3) komputer klasy PC lub MAC, o następującej konfiguracji: pamięć min. 2 GB RAM, procesor o taktowaniu min. 2 GHZ, jeden z systemów operacyjnych - MS Windows 7, Mac Os x 10 4, Linux, lub ich nowsze wersje.
  - 4) Platforma jest zoptymalizowana dla minimalnej rozdzielczości ekranu 1024x768 pikseli.
13. **Występuje limit objętości plików** lub spakowanych folderów w zakresie całej oferty lub wniosku do ilości **10 plików** lub spakowanych folderów przy maksymalnej wielkości **150 MB**.
14. Szczegółowe informacje techniczne i organizacyjne wysyłania i odbioru dokumentów przy użyciu strony <https://platformazakupowa.pl/pn/legionowo> znajdują się w Regulaminie oraz instrukcjach dostępnych na portalu.
15. Sposób udzielania wyjaśnień dotyczących Specyfikacji Warunków Zamówienia:
  - 1) Wykonawca może zwrócić się do zamawiającego z wnioskiem o wyjaśnienie treści SWZ. Wszelkie pytania dotyczące wyjaśnienia treści SWZ powinny być wnoszone **poprzez stronę <https://platformazakupowa.pl/pn/legionowo>** i formularza „**Wyślij wiadomość do zamawiającego**” dostępnego na stronie dotyczącej **danego postępowania**, w języku polskim. Zamawiający dopuszcza pomocniczo (w przypadku niedziałania strony internetowej) możliwość

przesłania pocztą elektroniczną (e-mail: [zamowienia@um.legionowo.pl](mailto:zamowienia@um.legionowo.pl)) pytań o wyjaśnienie treści SWZ.

- 2) Zamawiający jest obowiązany udzielić wyjaśnień niezwłocznie, jednak nie później niż na 2 dni przed upływem terminu składania ofert, pod warunkiem że wnioski o wyjaśnienie treści SWZ wpłyną do zamawiającego nie później niż na 4 dni przed upływem terminu składania ofert;
- 3) Jeżeli zamawiający nie udzieli wyjaśnień w terminach, o których mowa w pkt 2, przedłuża termin składania ofert o czas niezbędny do zapoznania się wszystkich zainteresowanych wykonawców z wyjaśnieniami niezbędnymi do należytego przygotowania i złożenia ofert,
- 4) W przypadku gdy wniosek o wyjaśnienie treści SWZ nie wpłynął w terminie, o którym mowa w pkt 2, zamawiający nie ma obowiązku udzielania wyjaśnień SWZ oraz obowiązku przedłużenia terminu składania ofert;
- 5) Przedłużenie terminu składania ofert, o których mowa w pkt 4, nie wpływa na bieg terminu składania wniosku o wyjaśnienie treści SWZ;
- 6) Treść zapytań wraz z wyjaśnieniami zamawiający udostępni, bez ujawniania źródła zapytania, na stronie internetowej prowadzonego postępowania <https://platformazakupowa.pl/pn/legionowo>;
- 7) nie przewiduje się zebrania wszystkich wykonawców w celu wyjaśnienia treści SWZ.
16. W uzasadnionych przypadkach zamawiający może przed upływem terminu składania ofert zmienić treść SWZ. Dokonaną zmianę treści SWZ zamawiający udostępnia na stronie prowadzonego postępowania i stanie się ona integralną częścią specyfikacji.
17. W przypadku gdy zmiana treści SWZ jest istotna dla sporządzenia oferty lub wymaga od wykonawców dodatkowego czasu na zapoznanie się ze zmianą treści SWZ i przygotowanie ofert, zamawiający przedłuża termin składania ofert o czas niezbędny na ich przygotowanie.
18. Zamawiający informuje wykonawców o przedłużonym terminie składania ofert przez zamieszczenie informacji na stronie internetowej prowadzonego postępowania.
19. Informację o przedłużonym terminie składania ofert oraz w przypadku, gdy zmiana treści SWZ prowadzi do zmiany treści ogłoszenia o zamówieniu, zamawiający zamieszcza w Biuletynie Zamówień Publicznych ogłoszenie o zmianie ogłoszenia.
20. Zamawiający może zmienić ogłoszenie, zamieszczając w Biuletynie Zamówień Publicznych ogłoszenie o zmianie ogłoszenia oraz niezwłocznie po zamieszczeniu udostępni zmianę na stronie internetowej prowadzonego postępowania <https://platformazakupowa.pl/pn/legionowo>
21. W przypadku dokonywania zmiany treści ogłoszenia o zamówieniu, zamawiający przedłuża termin składania ofert o czas niezbędny do wprowadzenia zmian w ofertach, jeżeli jest to konieczne.
22. Jeżeli zmiana, o której mowa, jest istotna, w szczególności dotyczy określenia przedmiotu, wielkości lub zakresu zamówienia, kryteriów oceny ofert, warunków udziału w postępowaniu lub sposobu oceny ich spełniania, zamawiający przedłuża termin składania ofert o czas niezbędny na ich przygotowanie lub wprowadzenie zmian w ofertach.
23. Informacje dotyczące odpowiedzi na pytania, zmiany ogłoszenia oraz SWZ, zmiany terminu składania i otwarcia ofert zamawiający będzie zamieszczał na platformie <https://platformazakupowa.pl/pn/legionowo> **na stronie danego postępowania w sekcji „Komunikaty”**.
24. Wykonawca jako podmiot profesjonalny ma obowiązek sprawdzania komunikatów i wiadomości przesyłanych przez Zamawiającego bezpośrednio na platformie <https://platformazakupowa.pl/pn/legionowo> gdyż system powiadomień może ulec awarii lub powiadomienie może trafić do folderu SPAM Wykonawcy.
25. W postępowaniu o udzielenie zamówienia dokumenty i oświadczenia o których mowa w SWZ składane są przez Wykonawcę za pośrednictwem strony

<https://platformazakupowa.pl/pn/legionowo> i formularza „**Wyślij wiadomość do zamawiającego**”. Niniejszy zapis **nie dotyczy składania ofert**.

26. Zamawiający dopuszcza pomocniczo (w przypadku awarii strony) możliwość przesłania pocztą elektroniczną (e-mail: [zamowienia@um.legionowo.pl](mailto:zamowienia@um.legionowo.pl)) dokumentów i oświadczeń o których mowa w SWZ, za wyjątkiem oferty.
27. Za datę przekazania składanych dokumentów, oświadczeń, zawiadomień, zapytań oraz przekazywanie informacji uznaje się kliknięcie przycisku „Wyślij wiadomość do zamawiającego” po których pojawi się komunikat, że wiadomość została wysłana do zamawiającego.

#### **§ 14**

**Informacja o sposobie komunikowania się zamawiającego z wykonawcami w inny sposób niż przy użyciu środków komunikacji elektronicznej, w tym w przypadku zaistnienia jednej z sytuacji określonych w art. 65 ust. 1, art. 66 i art. 69 ustawy Pzp**

Nie dotyczy.

#### **§ 15**

##### **Termin związania ofertą**

1. Wykonawca jest związany ofertą od dnia terminu składania ofert do **14 lutego 2023 roku** (przy czym pierwszym dniem terminu związania ofertą jest dzień, w którym upływa termin składania ofert)
2. W przypadku, gdy wybór najkorzystniejszej oferty nie nastąpi przed upływem terminu związania ofertą, zamawiający przed upływem terminu związania ofertą, zwraca się jednokrotnie do wykonawców o wyrażenie zgody na przedłużenie tego terminu o wskazywany przez niego okres, nie dłuższy niż 30 dni.
3. Przedłużenie terminu związania ofertą, wymaga złożenia przez wykonawcę pisemnego oświadczenia o wyrażeniu zgody na przedłużenie terminu związania ofertą.
4. W przypadku, gdy zamawiający żąda wniesienia wadium, przedłużenie terminu związania ofertą, następuje wraz z przedłużeniem okresu ważności wadium albo, jeżeli nie jest to możliwe, z wniesieniem nowego wadium na przedłużony okres związania ofertą.
5. Zamawiający odrzuca ofertę jeżeli wykonawca nie wyraził pisemnej zgody na przedłużenie terminu związania ofertą.

#### **§ 16**

##### **Opis sposobu przygotowywania oferty**

1. W postępowaniu o udzielenie zamówienia ofertę oraz oświadczenie, o którym mowa w art. 125 ust. 1 ustawy Pzp, składa się, pod rygorem nieważności, w formie elektronicznej (opatrzonej kwalifikowanym podpisem elektronicznym) lub w postaci elektronicznej opatrzonej podpisem zaufanym lub podpisem osobistym.
2. Oferta musi być przygotowane w języku polskim; Wszelkie pisma sporządzone w języku obcym przekazuje się wraz z tłumaczeniem na język polski i podczas oceny ofert zamawiający będzie opierał się na tekście przetłumaczonym.
3. Zamawiający nie dopuszcza możliwości złożenia oferty, oświadczeń lub innych dokumentów w jednym z języków powszechnie używanych w handlu międzynarodowym.
4. W uzasadnionych przypadkach zamawiający może sporządzać dokumenty oraz dokonywać niektórych czynności w postępowaniu o udzielenie zamówienia, w szczególności prowadzić negocjacje w jednym z języków powszechnie używanych w handlu międzynarodowym lub języku kraju, w którym zamówienie jest udzielane.
5. Oferty sporządza się w postaci elektronicznej, w formatach danych określonych w przepisach wydanych na podstawie art. 18 ustawy z dnia 17 lutego 2005 r. o informatyzacji działalności

podmiotów realizujących zadania publiczne z uwzględnieniem rodzaju przekazywanych danych.

6. Zamawiający dopuszcza, aby wykonawca sporządził ofertę oraz oświadczenia o których mowa w art. 125 ust. 1 ustawy Pzp, na własnych formularzach pod warunkiem, że ich treść odpowiadać będzie treścią określonym przez zamawiającego w SWZ oraz warunkom określonym w ustawie oraz w aktach wykonawczych wydanych na jej podstawie.
7. Po sporządzeniu oferty oraz oświadczenia, o którym mowa w art. 125 ust.1 ustawy Pzp wykonawca podpisuje ww. dokumenty kwalifikowanym podpisem elektronicznym lub podpisem zaufanym lub podpisem osobistym:
  - 1) Kwalifikowany podpis elektroniczny oznacza zaawansowany podpis elektroniczny, który jest składany za pomocą kwalifikowanego urządzenia do składania podpisu elektronicznego i który opiera się na kwalifikowanym certyfikacie podpisu elektronicznego. Podpis taki musi spełniać Rozporządzenie Parlamentu Europejskiego i Rady w sprawie identyfikacji elektronicznej i usług zaufania w odniesieniu do transakcji elektronicznych na rynku wewnętrznym (eIDAS) (UE) nr 910/2014;
  - 2) Podpis zaufany jest to podpis elektroniczny, którego autentyczność i integralność są zapewniane przy użyciu pieczęci elektronicznej ministra właściwego do spraw informatyzacji. Podpisem zaufanym może podpisać dokumenty każdy, kto ma profil zaufany. Więcej informacji można uzyskać na stronie internetowej <https://www.gov.pl/web/gov/podpisz-dokument-elektronicznie-wykorzystaj-podpis-zaufany>;
  - 3) Podpis osobisty to zaawansowany podpis elektroniczny w rozumieniu art. 3 pkt 11 rozporządzenia Parlamentu Europejskiego i Rady (UE) nr 910/2014 z dnia 23 lipca 2014 r. w sprawie identyfikacji elektronicznej i usług zaufania w odniesieniu do transakcji elektronicznych na rynku wewnętrznym oraz uchylającego dyrektywę 1999/93/WE, weryfikowany za pomocą certyfikatu podpisu osobistego. Nośnikiem tego certyfikatu jest warstwa elektroniczna nowego dowodu osobistego. Więcej informacji można uzyskać na stronie internetowej <https://www.gov.pl/web/e-dowod/podpis-osobisty>
8. Oferty oraz oświadczenia, o których mowa w art. 125 ust. 1 powinny być podpisane przez:
  - a) osobę(-y) wykazaną(-e) w prowadzonych przez sąd rejestrach handlowych, spółdzielni lub rejestrach przedsiębiorstw państwowych, lub
  - b) osobę(-y) wymienioną(-e) w zaświadczeniu o wpisie do ewidencji działalności gospodarczej (zamawiający nie wymaga załączenia do oferty tego zaświadczenia), lub
  - c) inną(-e) osobę(-y) legitymującą(-e) się pisemnym pełnomocnictwem do reprezentowania wykonawcy udzielonym przez osoby, o których mowa w lit. a i b.
9. Jeżeli osoba podpisująca ofertę i inne pisma, w imieniu wykonawcy, nie jest osobą upoważnioną na podstawie aktualnego odpisu z właściwego rejestru albo innego dokumentu załączonego do oferty, wykonawca zobowiązany jest przedstawić stosowne pełnomocnictwo, które musi być złożone w ofercie w postaci elektronicznej lub poświadczenia zgodności cyfrowego odwzorowania z dokumentem w postaci papierowej opatrzone kwalifikowanym podpisem elektronicznym, podpisem zaufanym, podpisem osobistym osób o których mowa w ust. 8. Poświadczenia zgodności cyfrowego odwzorowania z dokumentem w postaci papierowej, może dokonać również notariusz.
10. **Udzielone pełnomocnictwo musi upoważniać do działania w imieniu wykonawcy, a treść pełnomocnictwa musi jednoznacznie określać czynności, co do wykonywania których pełnomocnik jest upoważniony** w przypadku, gdy jest to osoba upoważniona do reprezentowania wykonawcy zgodnie z wymogami obowiązującego prawa; pełnomocnictwo sporządzone w języku obcym przekazuje się wraz z tłumaczeniem na język polski
11. **Wykonawca składa ofertę za pośrednictwem Formularza składania oferty** dostępnego na stronie <https://platformazakupowa.pl/pn/legionowo> w konkretnym postępowaniu w sprawie udzielenia zamówienia publicznego.

12. Sposób złożenia oferty został opisany w Instrukcji dla wykonawców <https://platformazakupowa.pl/strona/45-instrukcje>
13. Występuje limit objętości plików lub spakowanych folderów w zakresie całej oferty do ilości 10 plików lub spakowanych folderów przy maksymalnej wielkości 150 MB.
14. W zależności od formatu i typu podpisu wykonawca jest zobowiązany do:
  - 1) w przypadku zastosowania podpisu typu zewnętrznego (w formacie **.xades**) – złożenia dwóch plików – samego dokumentu (jeden plik) oraz wygenerowanego podpisu (drugi plik) ,
  - 2) w przypadku zastosowania podpisu elektronicznego typu wewnętrznego (w formacie **.pades**) – złożenia jednego pliku: dokumentu z wszytym podpisem (.pdf).
15. Zgodnie z § 8 Rozporządzenia Prezesa Rady Ministrów z dnia 31 grudnia 2020 r. w sprawie w sprawie sposobu sporządzania i przekazywania informacji oraz wymagań technicznych dla dokumentów elektronicznych oraz środków komunikacji elektronicznej w postępowaniu o udzielenie zamówienia publicznego lub konkursie – w przypadku przekazywania w postępowaniu dokumentu elektronicznego w formacie poddającym dane kompresji, opatrzenie pliku zawierającego skompresowane dokumenty kwalifikowanym podpisem elektronicznym, podpisem zaufanym lub podpisem osobistym, jest równoznaczne z opatrzeniem wszystkich dokumentów zawartych w tym pliku odpowiednio kwalifikowanym podpisem elektronicznym, podpisem zaufanym lub podpisem osobistym.
16. W przypadku złożenia oferty przez wykonawców wspólnie ubiegających się o udzielenie zamówienia wypełniając formularz oferty w miejscu „nazwa i adres wykonawcy” należy wpisać dane dotyczące wykonawców wspólnie ubiegających się o udzielenie zamówienia, a nie pełnomocnika wykonawców wspólnie ubiegających się o udzielenie zamówienia.
17. Koszty opracowania i dostarczenia oferty oraz uczestnictwa w przetargu obciążają wyłącznie wykonawcę.
18. Wszelkie informacje stanowiące tajemnicę przedsiębiorstwa w rozumieniu art. 11 ust. 2 ustawy z dnia 16 kwietnia 1993 r. o zwalczaniu nieuczciwej konkurencji, co do których wykonawca zastrzega, że nie mogą być udostępniane innym uczestnikom postępowania, muszą być przygotowane w następujący sposób:
  - 1) Wykonawca powinien informacje stanowiące tajemnicę przedsiębiorstwa przygotować w wydzielonym pliku, a przypadku, gdy dany dokument tylko w części zawiera tajemnicę przedsiębiorstwa, wykonawca powinien podzielić ten dokument na dwa pliki – część jawną i część niejawną,
  - 2) Wykonawca tak przygotowany plik zawierający tajemnicę przedsiębiorstwa składa w osobnym miejscu w kroku 1 składania oferty przeznaczonym na zamieszczenie tajemnicy przedsiębiorstwa,
  - 3) Uzasadnienie odnośnie charakteru zastrzeżonych informacji Wykonawca przekazuje w jawnej części oferty,
  - 4) Nie ujawnia się informacji stanowiących tajemnicę przedsiębiorstwa w rozumieniu przepisów ustawy z dnia 16 kwietnia 1993 r. o zwalczaniu nieuczciwej konkurencji, jeżeli wykonawca, wraz z przekazaniem takich informacji, zastrzegł, że nie mogą być one udostępniane oraz **wyказаł**, że zastrzeżone informacje stanowią tajemnicę przedsiębiorstwa. Wykonawca **nie może zastrzec** informacji dotyczących nazwy albo imion i nazwisk wykonawcy oraz siedziby lub miejsca prowadzonej działalności gospodarczej albo miejsca zamieszkania wykonawców, których oferty zostały otwarte, cen lub kosztów zawartych w ofertach.

## § 17

### Sposób oraz termin składania ofert

1. Termin składania ofert upływa w dniu **16 stycznia 2023 roku o godz. 12:30**.



2. Wykonawca składa ofertę za pośrednictwem „Formularza” dostępnego na stronie <https://platformazakupowa.pl/pn/legionowo> w konkretnym postępowaniu w sprawie udzielenia zamówienia publicznego. Aby zakończyć proces składania ofert należy kliknąć przycisk „**Złóż ofertę**”.
3. Wykonawca pod rygorem odrzucenia oferty może złożyć tylko jedną ofertę; treść oferty musi być zgodna z wymaganiami zamawiającego określonymi w SWZ.
4. **Wykonawca zobowiązany jest składając ofertę załączyć do niej na platformie zakupowej następujące oświadczenie i dokumenty:**
  - 1) formularz oferty (załącznik nr 1.1 do SWZ);
  - 2) gwarancję lub poręczenie, jeżeli wykonawca wnosi wadium w innej formie niż pieniądź,
  - 3) oświadczenie wykonawcy składane na podstawie art. 125 ust. 1 ustawy Pzp, dotyczące spełniania warunków udziału w postępowaniu oraz braku podstaw wykluczenia z postępowania (załącznik nr 2 do SWZ);
  - 4) oświadczenie podmiotu na którego zasoby wykonawca się powołuje dotyczące spełniania warunków udziału w postępowaniu oraz braku podstaw wykluczenia z postępowania składane na podstawie art. 125 ust. 1 ustawy Pzp (załącznik nr 3 do SWZ) / jeśli dotyczy,
  - 5) zobowiązanie podmiotu udostępniającego zasoby do oddania mu do dyspozycji niezbędnych zasobów na potrzeby realizacji danego zamówienia (załącznik nr 4 do SWZ) / jeśli dotyczy,
  - 6) oświadczenie Wykonawców wspólnie ubiegających się o udzielenie zamówienia składane na podstawie art. 117 ust. 4 ustawy Pzp dotyczące robót budowlanych, które wykonają poszczególni Wykonawcy (załącznik nr 5 do SWZ) / jeśli dotyczy,
  - 7) pełnomocnictwo lub inny dokument określający zakres umocowania do reprezentowania wykonawcy, treść pełnomocnictwa musi jednoznacznie określać czynności, co do wykonywania których pełnomocnik jest upoważniony, o ile ofertę składa pełnomocnik lub przedstawiciel wykonawcy;
  - 8) uproszczony kosztorys ofertowy  
**UWAGA! Uproszczony kosztorys ofertowy w przypadku jego niezłożenia, nie podlega uzupełnieniu na podstawie art. 128 ust. 1 ustawy Pzp. Oferta wykonawcy, który nie złoży tego dokumentu podlegać będzie odrzuceniu na podstawie art. 226 ust. 1 pkt 5 ustawy Pzp – jej treść jest niezgodna z warunkami zamówienia, z zastrzeżeniem art. 223 ust. 2 pkt 3 ustawy Pzp.**
5. Ponadto Wykonawca, który zaoferuje produkty równoważne w stosunku do programu Zamawiającego, **jest zobowiązany załączyć wraz z ofertą:**
  - 1) Wykaz zaoferowanego produktu równoważnego (załączniki nr 1.2-1.5 do SWZ)
  - 2) Wykonany projekt oświetleniowy (fotometryczny) zawierający wszystkie elementy zawarte w programie Zamawiającego i o których mowa w § 5 ust. 3 SWZ oraz programie funkcjonalno-użytkowym.  
**Uwaga:**  
**Dokumenty o których mowa w pkt 1 i 2 w przypadku ich niezłożenia, złożenia z błędami lub niekompletnych, nie podlegają uzupełnieniu na podstawie ustawy Pzp. Oferta wykonawcy, który nie złoży tych dokumentów, złoży z błędami lub niekompletne podlegać będzie odrzuceniu na podstawie art. 226 ust. 1 pkt 5 ustawy Pzp – jej treść jest niezgodna z warunkami zamówienia, z zastrzeżeniem art. 223 ust. 2 pkt 3 ustawy Pzp.**
6. Do upływu terminu składania ofert wykonawca może **wycofać ofertę** za pośrednictwem „Formularza” dostępnym na stronie internetowej prowadzonego postępowania.
7. Sposób wycofania oferty został opisany w Instrukcji dla wykonawców <https://platformazakupowa.pl/strona/45-instrukcje>
8. Do upływu terminu składania ofert wykonawca może **zmienić ofertę** za pośrednictwem „Formularza” dostępnym na stronie internetowej prowadzonego postępowania.
9. Z uwagi na to, że oferta wykonawcy są zaszyfrowane nie można ich edytować. Przez zmianę oferty rozumie się złożenie nowej oferty i wycofanie poprzedniej, jednak należy to zrobić przed upływem terminu zakończenia składania ofert w postępowaniu.

10. Złożenie nowej oferty w postępowaniu w którym zamawiający dopuszcza złożenie tylko jednej oferty przed upływem terminu zakończenia składania ofert w postępowaniu powoduje wycofanie oferty poprzednio złożonej.
11. Sposób zmiany oferty został opisany w Instrukcji dla wykonawców <https://platformazakupowa.pl/strona/45-instrukcje>
12. Wykonawca po upływie terminu składania ofert nie może skutecznie dokonać zmiany ani wycofać złożonej oferty.
13. Wykonawca może złożyć ofertę po terminie składania ofert poprzez kliknięcie przycisku „**Odblokuj formularz**”, z tym, że taka oferta zostanie przez Zamawiającego odrzucona na podstawie art. 226 ust. 1 pkt 1 ustawy Pzp.
14. Za datę przekazania oferty przyjmuje się datę ich przekazania w systemie poprzez kliknięcie przycisku „Złóż ofertę” w drugim kroku i wyświetlaniu komunikatu, że oferta została złożona.
15. Zamawiający może unieważnić postępowanie o udzielenie zamówienia przed upływem terminu składania ofert, jeżeli wystąpiły okoliczności powodujące, że dalsze prowadzenie postępowania jest nieuzasadnione.

## **§ 18**

### **Termin otwarcia ofert**

1. Otwarcie ofert jest niepubliczne.
2. Otwarcie ofert nastąpi poprzez ich odszyfrowanie w dniu **16 stycznia 2023 roku o godz. 13:00**
3. Jeżeli otwarcie ofert następuje przy użyciu systemu teleinformatycznego, w przypadku awarii tego systemu, która powoduje brak możliwości otwarcia ofert w terminie określonym przez zamawiającego, otwarcie ofert następuje niezwłocznie po usunięciu awarii. Zamawiający poinformuje o zmianie terminu otwarcia ofert na stronie internetowej prowadzonego postępowania <https://platformazakupowa.pl/pn/legionowo>
4. Zamawiający, najpóźniej przed otwarciem ofert, udostępni na stronie internetowej prowadzonego postępowania <https://platformazakupowa.pl/pn/legionowo> informację o kwocie, jaką zamierza przeznaczyć na sfinansowanie zamówienia.
5. Zamawiający, niezwłocznie po otwarciu ofert, udostępni na stronie internetowej prowadzonego postępowania <https://platformazakupowa.pl/pn/legionowo> informacje o:
  - 1) nazwach albo imionach i nazwiskach oraz siedzibach lub miejscach prowadzonej działalności gospodarczej albo miejscach zamieszkania wykonawców, których oferty zostały otwarte;
  - 2) cenach lub kosztach zawartych w ofertach.

## **§ 19**

### **Wymagania dotyczące wadium, w tym jego kwotę, jeżeli zamawiający przewiduje obowiązek wniesienia wadium**

1. Zamawiający żąda od wykonawców wniesienia wadium w kwocie: **100 000,00 zł** (słownie: sto tysięcy złotych i 00/100).
2. Wadium może być wnoszone według wyboru wykonawcy w jednej lub kilku następujących formach:
  - 1) pieniądzu;
  - 2) gwarancjach bankowych;
  - 3) gwarancjach ubezpieczeniowych;
  - 4) poręczeniach udzielanych przez podmioty, o których mowa w art. 6b ust. 5 pkt 2 ustawy z dnia 9 listopada 2000 r. o utworzeniu Polskiej Agencji Rozwoju Przedsiębiorczości.
3. Wadium wnoszone w pieniądzu należy wpłacić przelewem na następujący rachunek bankowy

**Santander Bank Polska SA**  
**konto nr 53 1090 1841 0000 0001 4147 9532**

4. Wadium musi być wniesione przed upływem wyznaczonego terminu składania ofert, tj. przed dniem **16 stycznia 2023 roku, godz. 12:30** i utrzymane nieprzerwanie do dnia upływu terminu związania ofertą, z wyjątkiem przypadków, o których mowa w art. 98 ust. 1 pkt 2 i 3 oraz ust. 2 ustawy Pzp.
5. Wniesienie wadium w pieniądzu będzie skuteczne, jeżeli w podanym terminie znajdzie się na rachunku bankowym zamawiającego oraz odpowiada wszystkim wymaganiom zawartym w ustawie Pzp.
6. Wadium wnoszone w formie: gwarancji bankowej, gwarancji ubezpieczeniowej lub poręczeń udzielanych przez podmioty, o których mowa w art. 6b ust. 5 pkt 2 ustawy z dnia 9 listopada 2000 r. o utworzeniu Polskiej Agencji Rozwoju Przedsiębiorczości, **wystawione przez upoważniony podmiot jako dokument elektroniczny, wykonawca przekazuje wraz z ofertą ten dokument.**
7. Z treści gwarancji winno wynikać zobowiązanie gwaranta do zapłacenia kwoty gwarancji/poręczenia bezwarunkowo, na pierwsze żądanie zamawiającego, w sytuacjach określonych w art. 98 ust. 6 ustawy Pzp.
8. W przypadku, gdy wykonawca nie wniósł wadium lub wniósł w sposób nieprawidłowy lub nie utrzymywał wadium nieprzerwanie do upływu terminu związania ofertą lub złożył wniosek o zwrot wadium, w przypadku o którym mowa w art. 98 ust. 2 pkt 3 ustawy Pzp, Zamawiający odrzuci ofertę na podstawie art. 226 ust. 1 pkt 14 ustawy Pzp.
9. Zamawiający zwraca wadium niezwłocznie, nie później jednak niż w terminie 7 dni od dnia wystąpienia jednej z okoliczności:
  - 1) upływu terminu związania ofertą,
  - 2) zawarcia umowy w sprawie zamówienia publicznego,
  - 3) unieważnienia postępowania o udzielenie zamówienia, z wyjątkiem sytuacji gdy nie zostało rozstrzygnięte odwołanie na czynność unieważnienia albo nie upłynął termin do jego wniesienia.
10. Zamawiający, niezwłocznie, nie później jednak niż w terminie 7 dni od dnia złożenia wniosku zwraca wadium wykonawcy:
  - 1) który wycofał ofertę przed upływem terminu składania ofert;
  - 2) którego oferta została odrzucona;
  - 3) po wyborze najkorzystniejszej oferty, z wyjątkiem wykonawcy, którego oferta została wybrana jako najkorzystniejsza;
  - 4) po unieważnieniu postępowania, w przypadku gdy nie zostało rozstrzygnięte odwołanie na czynność unieważnienia albo nie upłynął termin do jego wniesienia.
11. Złożenie wniosku o zwrot wadium, o którym mowa w ust. 10, powoduje rozwiązanie stosunku prawnego z wykonawcą wraz z utratą przez niego prawa do korzystania ze środków ochrony prawnej, o których mowa w dziale IX ustawy Pzp.
12. Zamawiający zwraca wadium wniesione w pieniądzu wraz z odsetkami wynikającymi z umowy rachunku bankowego, na którym było ono przechowywane, pomniejszone o koszty prowadzenia rachunku bankowego oraz prowizji bankowej za przelew pieniędzy na rachunek bankowy wskazany przez wykonawcę.
13. Zamawiający zwraca wadium wniesione w innej formie niż w pieniądzu poprzez złożenie gwarantowi lub poręczycielowi oświadczenia o zwolnieniu wadium.
14. Zamawiający zatrzymuje wadium wraz z odsetkami, a w przypadku wadium wniesionego w formie gwarancji lub poręczenia, występuje odpowiednio do gwaranta lub poręczyciela z żądaniem zapłaty wadium, jeżeli:
  - 1) wykonawca w odpowiedzi na wezwanie, o którym mowa w art. 107 ust. 2 lub art. 128 ust. 1 ustawy Pzp, z przyczyn leżących po jego stronie, nie złożył podmiotowych środków dowodowych lub przedmiotowych środków dowodowych potwierdzających okoliczności, o których mowa w art. 57 lub art. 106 ust. 1 ustawy Pzp, oświadczenia, o którym mowa w art. 125

ust. 1 ustawy Pzp, innych dokumentów lub oświadczeń lub nie wyraził zgody na poprawienie omyłki, o której mowa w art. 223 ust. 2 pkt 3 ustawy Pzp, co spowodowało brak możliwości wybrania oferty złożonej przez wykonawcę jako najkorzystniejszej;

- 2) wykonawca, którego oferta została wybrana:
  - a) odmówił podpisania umowy w sprawie zamówienia publicznego na warunkach określonych w ofercie,
  - b) nie wniósł wymaganego zabezpieczenia należytego wykonania umowy,
  - c) zawarcie umowy w sprawie zamówienia publicznego stało się niemożliwe z przyczyn leżących po stronie wykonawcy, którego oferta została wybrana.

## § 20

### Sposób obliczenia ceny

1. Przygotowując ofertę, wykonawcy powinni zapoznać się z Programem Funkcjonalno-Użytkowym, zestawieniem montażowym, obliczeniami fotometrycznymi, przedmiarami robót, specyfikacją techniczną wykonania i odbioru robót, umową oraz terenem budowy.
2. Ewentualne uwagi wykonawca powinien zgłosić zamawiającemu zgodnie z § 13 SWZ.
3. W cenie oferty należy ująć wszystkie roboty budowlane i usługi niezbędne do wykonania i przekazania do eksploatacji przedmiotu umowy wynikające odpowiednio z programu funkcjonalno-użytkowego, zestawienia montażowego, przedmiarów robót, Specyfikacji Technicznych Wykonania i Odbioru Robót.
4. Wykonawca powinien sporządzić uproszczony kosztorys ofertowy uwzględniając wszystkie elementy ujęte w § 20 ust. 1 SWZ.  
**UWAGA! Uproszczony kosztorys ofertowy w przypadku jego niezłożenia, nie podlega uzupełnieniu na podstawie art. 128 ust. 1 ustawy Pzp. Oferta wykonawcy, który nie złoży tego dokumentu podlegać będzie odrzuceniu na podstawie art. 226 ust. 1 pkt 5 ustawy Pzp – jej treść jest niezgodna z warunkami zamówienia, z zastrzeżeniem art. 223 ust. 2 pkt 3 ustawy Pzp.**
5. Cena ofertowa brutto, uwzględniająca obowiązujący podatek VAT, będzie podstawą przy rozpatrywaniu cenowego kryterium oferty.
6. Nie będą traktowane jako roboty dodatkowe roboty ujęte w projektach, a nie uwzględnione w przedmiarach i Specyfikacjach Technicznych Wykonania i Odbioru Robót.
7. Cena ofertowa jest ceną ryczałtową.
8. Cena ryczałtowa zawierać będzie również koszty robót nie ujętych w projektach, Specyfikacjach Technicznych Wykonania i Odbioru Robót, przedmiarach oraz projekcie umowy, a których wykonanie niezbędne jest dla prawidłowego wykonania przedmiotu zamówienia, jak np.:
  - a) koszty wszystkich robót przygotowawczych;
  - b) koszty utrzymania placu budowy;
  - c) koszty utrzymania porządku w trakcie realizacji robót;
  - d) koszty zorganizowania placu budowy;
  - e) wszelkie opłaty, narzuty, podatki, cła itp.;
  - f) wszelkie inne koszty związane z realizacją przedmiotu zamówienia (np. Koszty robót wynikających z projektów, a nie uwzględnionych w przedmiarach robót).
9. W przypadku oferty z ceną określoną za cały przedmiot zamówienia albo jego część (cena ryczałtowa):
  - a) przyjmuje się, że prawidłowo podano cenę ryczałtową bez względu na sposób jej obliczenia,
  - b) jeżeli cena ryczałtowa podana liczbą nie odpowiada cenie ryczałtowej podanej słownie, przyjmuje się za prawidłową cenę ryczałtową podaną słownie,
  - c) jeżeli obliczona cena nie odpowiada sumie cen ryczałtowych, przyjmuje się, że prawidłowo podano poszczególne ceny ryczałtowe.

10. Zamawiający zastrzega, iż w związku z przyjęciem zasady wynagrodzenia ryczałtowego załączony kosztorys ma charakter informacyjny.
11. Kosztorys ofertowy opracowany metodą kalkulacji uproszczonej, w której cena kosztorysowa jest iloczynem ilości scalonych jednorodnych robót oraz cen jednostkowych, sporządzony na podstawie projektów, Specyfikacji Technicznych Wykonania i Odbioru Robót oraz przedmiarów załączonych do SWZ służy zamawiającemu wyłącznie w celu poznania składników cenotwórczych do zastosowania przy rozliczaniu ewentualnych robót (np. w przypadku odstąpienia od umowy) oraz w celu wyjaśnienia rażąco niskiej ceny.
12. Poprzez kosztorys ofertowy wykonawca zidentyfikuje źródło kosztów składających się na realizację poszczególnych robót budowlanych określonych projektami, Specyfikacjami Technicznymi Wykonania i Odbioru Robót, przedmiarami oraz projektem umowy.
13. Sposób zapłaty i rozliczenia za realizację niniejszego zamówienia, określone zostały w projekcie umowy stanowiący załącznik nr 10 do SWZ.
14. Jeżeli strony umówiły się o wynagrodzenie ryczałtowe, przyjmujący zamówienie nie może żądać podwyższenia wynagrodzenia, chociażby w czasie zawarcia umowy nie można było przewidzieć rozmiaru lub kosztów prac.
15. Pozycje z kosztorysu, przy których nie umieszczono żadnej stawki lub ceny, nie będą odrębnie opłacone przez zamawiającego po ich wykonaniu. Ustala się, że stawki i ceny dla tych pozycji są pokryte przez stawki i ceny podane w innych pozycjach przedmiaru.
16. Wszystkie wartości, w tym ceny jednostkowe robót muszą być liczone z dokładnością do dwóch miejsc po przecinku, stosując zasadę opisaną w art. 106e ust. 11 ustawy z dnia 11 marca 2004 r. o podatku od towarów i usług: „Kwoty wykazywane w fakturze zaokrągla się do pełnych groszy, przy czym końcówki poniżej 0,5 grosza pomija się, a końcówki od 0,5 grosza zaokrągla się do 1 grosza”;
17. Cena oferty obejmująca podatek od towarów i usług (VAT) musi być wyrażona w złotych z zaokrągleniem do dwóch miejsc po przecinku (grosze). Stawka VAT musi być określana zgodnie z ustawą z dnia 11 marca 2004 r. o podatku od towarów i usług.
18. Przedmiary robót przekazane w ramach załączników do SWZ należy traktować jako dokumenty informacyjne, z których może skorzystać wykonawca, w celu sporządzenia oferty, ale nie ma takiego obowiązku.
19. Wykonawca opisów poszczególnych pozycji przedmiaru robót nie powinien traktować jako ostatecznie definiujących wymagań dla danych robót. Nawet jeżeli w przedmiarze robót tego nie podano wykonawca winien przyjmować, że roboty w danej pozycji muszą być wykonane według:
  - a) projektów,
  - b) specyfikacji technicznej wykonania i odbioru robót;
  - c) obowiązujących przepisów technicznych i wiedzy technicznej;
  - d) istotnych postanowień umowy lub projektu umowy.
20. W przypadku rozbieżności pomiędzy poszczególnymi elementami opisu przedmiotu zamówienia:
  - 1) pierwszeństwo ma zawsze projekt techniczny, jeżeli rozbieżność ich dotyczy;
  - 2) pierwszeństwo ma Specyfikacja Techniczna Wykonania i Odbioru Robót (STWiOR), w zakresie, w jakim rozbieżność nie dotyczy dokumentacji projektowej.
21. W przypadku określenia ceny za udzielane zamówienie jako ceny ryczałtowej postanowienie SWZ dotyczące błędów w ofertach może mieć następujące brzmienie: zamawiający zgodnie z art. 223 ust. 2 ustawy Pzp oraz z poniższymi zasadami:
  - 1) oczywiste omyłki pisarskie – przez oczywistą omyłkę pisarską należy w szczególności rozumieć widocznie mylną pisownię wyrazu, ewidentny błąd gramatyczny, niezamierzone opuszczenie wyrazu lub jego części itp;
  - 2) oczywiste omyłki rachunkowe, zamawiający przyjmie, że:

- a) poprawnie podano cenę ryczałtową bez względu na sposób jej obliczenia;
  - b) jeżeli cena ryczałtowa podana liczbą nie odpowiada cenie ryczałtowej podanej słownie, właściwa jest cena ryczałtowa podana słownie;
  - c) jeżeli obliczona cena nie odpowiada sumie cen ryczałtowych, poprawnie podano poszczególne ceny ryczałtowe;
- 3) inne omyłki polegające na niezgodności oferty z dokumentami zamówienia nie powodujące istotnych zmian w treści oferty;
- 4) zamawiający uwzględni również konsekwencje rachunkowe dokonanych w powyższy sposób poprawek  
- niezwłocznie zawiadamiając o tym wykonawcę, którego oferta została poprawiona.
22. W przypadku, o którym mowa w ust. 3 pkt 3, zamawiający wyznaczy wykonawcy odpowiedni termin na wyrażenie zgody na poprawienie w ofercie omyłki lub zakwestionowanie jej poprawienia. Brak odpowiedzi w wyznaczonym terminie uznaje się za wyrażenie zgody na poprawienie omyłki.
23. Zamawiający odrzuca ofertę, jeżeli wykonawca w wyznaczonym terminie zakwestionował poprawienie omyłki, o której mowa w ust. 22 pkt 3.
24. W związku z treścią art. 108a-108d ustawy z dnia 11 marca 2004 r. o podatku od towarów i usług oraz zarządzeniem nr 219/2018 Prezydenta Miasta Legionowo z dnia 26 czerwca 2018 roku realizacja wydatków będzie dokonywana z zastosowaniem mechanizmu podzielonej płatności. Mechanizm podzielonej płatności będzie polegał na wykonaniu przelewu i realizacji płatności na dwa rachunki odbiorcy:
- a) podstawowy rozliczeniowy rachunek służący do prowadzenia działalności gospodarczej (z zasady wpłynie kwota netto z faktury)
  - b) rachunek rozliczeniowy VAT, na który wpłynie kwota odpowiadająca podatkowi VAT.
25. Jeżeli zaoferowana cena lub istotne części składowe, wydają się rażąco niskie w stosunku do przedmiotu zamówienia lub budzą wątpliwości zamawiającego co do możliwości wykonania przedmiotu zamówienia zgodnie z wymaganiami określonymi w dokumentach zamówienia lub wynikającymi z odrębnych przepisów, zamawiający żąda od wykonawcy wyjaśnień, w tym złożenia dowodów w zakresie wyliczenia ceny lub istotnych części składowych.
26. Także w przypadku, gdy cena całkowita oferty złożonej w terminie jest niższa o co najmniej 30% od:
- 1) wartości zamówienia powiększonej o należny podatek od towarów i usług, ustalonej przed wszczęciem postępowania lub średniej arytmetycznej cen wszystkich złożonych ofert niepodlegających odrzuceniu na podstawie art. 226 ust. 1 pkt 1 i 10 ustawy Pzp, zamawiający zwraca się o udzielenie wyjaśnień, chyba że rozbieżność wynika z okoliczności oczywistych, które nie wymagają wyjaśnienia;
  - 2) wartości zamówienia powiększonej o należny podatek od towarów i usług, zaktualizowanej z uwzględnieniem okoliczności, które nastąpiły po wszczęciu postępowania, w szczególności istotnej zmiany cen rynkowych, zamawiający może zwrócić się o udzielenie wyjaśnień.
27. Obowiązek wykazania, że oferta nie zawiera rażąco niskiej ceny spoczywa na wykonawcy.
28. Odrzuceniu, jako oferta z rażąco niską ceną, podlega oferta wykonawcy, który nie udzielił wyjaśnień w wyznaczonym terminie, lub jeżeli złożone wyjaśnienia wraz z dowodami nie uzasadniają podanej w ofercie ceny.
29. Jeżeli została złożona oferta, której wybór prowadziłby do powstania u zamawiającego obowiązku podatkowego zgodnie z ustawą z dnia 11 marca 2004 r. o podatku od towarów i usług, dla celów zastosowania kryterium ceny zamawiający dolicza do przedstawionej w tej ofercie ceny kwotę podatku od towarów i usług, którą miałby obowiązek rozliczyć.
30. W ofercie, o której mowa w ust. 29, wykonawca ma obowiązek:
- 1) poinformowania zamawiającego, że wybór jego oferty będzie prowadził do powstania u zamawiającego obowiązku podatkowego;

- 2) wskazania nazwy (rodzaju) towaru lub usługi, których dostawa lub świadczenie będą prowadziły do powstania obowiązku podatkowego;
- 3) wskazania wartości towaru lub usługi objętego obowiązkiem podatkowym zamawiającego, bez kwoty podatku;
- 4) wskazania stawki podatku od towarów i usług, która zgodnie z wiedzą wykonawcy, będzie miała zastosowanie.

## **§ 21**

### **Opis kryteriów oceny ofert, wraz z podaniem wag tych kryteriów i sposobu oceny ofert**

1. Zamawiający przy ocenie ofert i wyborze oferty najkorzystniejszej będzie postępować zgodnie z wymaganiami ustawy oraz kierować się przesłankami określonymi w kryteriach oceny ofert.
2. Zamawiający stosować będzie ocenę punktową.
3. Przy ocenie wykonawcy będą brane pod uwagę niżej wymienione kryteria:
  - 1) cena – 60 pkt
  - 2) okres gwarancji – 40 pkt
4. W kryterium „cena”, oferty będą oceniane na podstawie następującego wzoru:

$$K_c = C_{\min} : C_{\text{ocen}} \cdot 60 \text{ pkt}$$

gdzie:

$C_{\min}$  - cena oferty o najniższej cenie

$C_{\text{ocen}}$  - cena oferty ocenianej

5. Kryterium „okres gwarancji”, będzie ocenione wg następującego wzoru:

$$K_g = (G_{\text{ocen}} - 8) : 8 \cdot 40 \text{ pkt}$$

gdzie:

$G_{\text{ocen}}$  – okres gwarancji badanej oferty

$G_{\text{ocen}}$  – nie może być niższy niż 8 lat, a równocześnie dla okresu gwarancji większego niż 16 lat przyjmuje się 40 pkt.

UWAGA: okresy nie będące całkowitą liczbą lat przyjęte będą proporcjonalnie do liczby pełnych.

6. Zamawiający zastosuje zaokrąglanie każdego wyniku do dwóch miejsc po przecinku.
7. Zamawiający wybiera ofertę najkorzystniejszą spośród ofert nieodrzuconych, przez co należy rozumieć ofertę, która przedstawia najkorzystniejszy bilans ceny oraz okresu gwarancji.
8. Zamawiający udzieli zamówienia temu wykonawcy, którego oferta otrzyma największą ilość punktów.
9. Jeżeli nie można wybrać najkorzystniejszej oferty z uwagi na to, że dwie lub więcej ofert przedstawia taki sam bilans ceny i innych kryteriów oceny ofert, zamawiający wybiera spośród tych ofert ofertę, która otrzymała najwyższą ocenę w kryterium o najwyższej wadze. Jeżeli oferty otrzymały taką samą ocenę w kryterium o najwyższej wadze, zamawiający wybiera ofertę z najniższą ceną.
10. Jeżeli nie można dokonać wyboru oferty, w sposób o którym mowa, zamawiający wzywa wykonawców, którzy złożyli te oferty, do złożenia w terminie określonym przez zamawiającego ofert dodatkowych zawierających nową cenę. Wykonawcy, składając oferty dodatkowe, nie mogą oferować cen wyższych niż zaoferowane w uprzednio złożonych przez nich ofertach.

## § 22

### **Informacja o formalnościach, jakie muszą zostać dopełnione po wyborze oferty w celu zawarcia umowy w sprawie zamówienia publicznego**

1. Zamawiający wybiera najkorzystniejszą ofertę w terminie związania ofertą. Jeżeli termin związania ofertą upłynął przed wyborem najkorzystniejszej oferty, zamawiający wzywa wykonawcę, którego oferta otrzymała najwyższą ocenę, do wyrażenia, w wyznaczonym przez zamawiającego terminie, pisemnej zgody na wybór jego oferty.
2. W przypadku braku zgody, zamawiający odrzuca ofertę wykonawcy, który nie wyraził pisemnej zgody na wybór jego oferty po upływie terminu związania ofertą oraz zwraca się o wyrażenie takiej zgody do kolejnego wykonawcy, którego oferta została najwyżej oceniona, chyba że zachodzą przesłanki do unieważnienia postępowania.
3. Niezwłocznie po wyborze najkorzystniejszej oferty zamawiający informuje równocześnie wykonawców, którzy złożyli oferty, o:
  - 1) wyborze najkorzystniejszej oferty, podając nazwę albo imię i nazwisko, siedzibę albo miejsce zamieszkania, jeżeli jest miejscem wykonywania działalności wykonawcy, którego ofertę wybrano, oraz nazwy albo imiona i nazwiska, siedziby albo miejsca zamieszkania, jeżeli są miejscami wykonywania działalności wykonawców, którzy złożyli oferty, a także punktację przyznaną ofertom w każdym kryterium oceny ofert i łączną punktację,
  - 2) wykonawcach, których oferty zostały odrzucone – podając uzasadnienie faktyczne i prawne.
4. O unieważnieniu postępowania o udzielenie zamówienia zamawiający zawiadamia równocześnie wykonawców, którzy złożyli oferty – podając uzasadnienie faktyczne i prawne.
5. Zamawiający udostępnia niezwłocznie informacje, o których mowa w ust. 3 i 4, na stronie internetowej prowadzonego postępowania <https://platformazakupowa.pl/pn/legionowo> w zakładce „Komunikaty”.
6. Zamawiający zawiera umowę w sprawie zamówienia publicznego, z uwzględnieniem art. 577 ustawy Pzp, w terminie nie krótszym niż 5 dni od dnia przesłania zawiadomienia o wyborze najkorzystniejszej oferty, jeżeli zawiadomienie to zostało przesłane przy użyciu środków komunikacji elektronicznej, albo 10 dni – jeżeli zostało przesłane w inny sposób.
7. Zamawiający może zawrzeć umowę w sprawie zamówienia publicznego przed upływem ww. terminu, jeżeli w postępowaniu o udzielenie zamówienia prowadzonym w trybie podstawowym złożono tylko jedną ofertę.
8. Jeżeli wykonawca, którego oferta została wybrana jako najkorzystniejsza, uchyla się od zawarcia umowy w sprawie zamówienia publicznego lub nie wnosi wymaganego zabezpieczenia należytego wykonania umowy, zamawiający może dokonać ponownego badania i oceny ofert spośród ofert pozostałych w postępowaniu wykonawców oraz wybrać najkorzystniejszą ofertę albo unieważnić postępowanie.
9. Zamawiający może unieważnić postępowanie o udzielenie zamówienia, jeżeli środki publiczne, które zamawiający zamierzał przeznaczyć na sfinansowanie całości lub części zamówienia, nie zostały mu przyznane, a możliwość unieważnienia postępowania na tej podstawie została przewidziana w ogłoszeniu o zamówieniu.
10. Wykonawca przed zawarciem umowy, jest zobowiązany do
  - 1) złożenia dokumentu pełnomocnictwa dla osoby zawierającej umowę w imieniu Wykonawcy, o ile upoważnienie do reprezentowania Wykonawcy nie wynika z dokumentów rejestrowych lub dokument pełnomocnictwa nie został wcześniej złożony w trakcie postępowania o udzielenie zamówienia publicznego,
  - 2) w przypadku dokonania wyboru najkorzystniejszej oferty złożonej przez Wykonawców wspólnie ubiegających się o udzielenie zamówienia, złożenia umowy regulującej współpracę tych podmiotów



- 3) wniesienia zabezpieczenia należytego wykonania umowy (jeżeli dotyczy) na warunkach określonych w § 24,
- 4) przedstawienia oświadczenia czy będzie używać pojazdów samochodowych przy wykonywaniu przedmiotu umowy oraz czy zapewni udział pojazdów elektrycznych lub pojazdów napędzanych gazem ziemnym we flocie pojazdów samochodowych (zgodnie z załącznikiem do umowy),
- 5) przedstawienia kserokopii wymaganych uprawnień osób wskazanych w wykazie osób, o którym mowa w § 11 ust 4 pkt 4 SWZ.

### **§ 23**

#### **Projektowane postanowienia umowy w sprawie zamówienia publicznego, które zostaną wprowadzone do treści tej umowy**

Wzór umowy stanowi załącznik nr 10 do specyfikacji warunków zamówienia.

### **§ 24**

#### **Informacja dotycząca zabezpieczenia należytego wykonania umowy, jeżeli zamawiający je przewiduje**

1. Zamawiający żąda wniesienia zabezpieczenia należytego wykonania umowy w wysokości 5 % ceny całkowitej podanej w ofercie.
2. Zabezpieczenie należytego wykonania umowy służy pokryciu roszczeń z tytułu niewykonania lub nienależytego wykonania umowy.
3. Sposób wniesienia: wykonawca wniesie zabezpieczenie należytego wykonania umowy przed zawarciem umowy.
4. Zabezpieczenie należytego wykonania umowy może być wnoszone, według wyboru wykonawcy, w jednej lub w kilku następujących formach:
  - 1) pieniądzu,
  - 2) poręczeniach bankowych lub poręczeniach spółdzielczej kasy oszczędnościowo-kredytowej, z tym że zobowiązanie kasy jest zawsze zobowiązaniem pieniężnym,
  - 3) gwarancjach bankowych;
  - 4) gwarancjach ubezpieczeniowych;
  - 5) poręczeniach udzielanych przez podmioty, o których mowa w art. 6b ust. 5 pkt 2 ustawy z dnia 9 listopada 2000 r. o utworzeniu Polskiej Agencji Rozwoju Przedsiębiorczości.
5. Zabezpieczenie należytego wykonania umowy wnoszone w pieniądzu wykonawca wpłaci przelewem na następujący rachunek bankowy zamawiającego:

**Santander Bank Polska SA**  
**konto nr 53 1090 1841 0000 0001 4147 9532**
6. Zamawiający nie wyraża zgody na wniesienie zabezpieczenia należytego wykonania umowy w wekslach z poręczeniem wekslowym banku lub spółdzielczej kasy oszczędnościowo-kredytowej; przez ustanowienie zastawu na papierach wartościowych emitowanych przez Skarb Państwa lub jednostkę samorządu terytorialnego oraz przez ustanowienie zastawu rejestrowego na zasadach określonych w ustawie z dnia 6 grudnia 1996 r. o zastawie rejestrowym i rejestrze zastawów.
7. Dokument wniesiony w formie gwarancji bankowej lub gwarancji ubezpieczeniowej powinien zawierać klauzulę o gwarantowaniu wypłaty należności w sposób nieodwołalny, bezwarunkowy i na pierwsze żądanie.
8. W przypadku wniesienia wadium w pieniądzu wykonawca może wyrazić zgodę na zaliczenie kwoty wadium na poczet zabezpieczenia.
9. Jeżeli zabezpieczenie należytego wykonania umowy wniesiono w pieniądzu, Zamawiający zwraca je z odsetkami wynikającymi z umowy rachunku bankowego, na którym było ono

przechowywane, pomniejszone o koszt prowadzenia tego rachunku oraz prowizji bankowej za przelew pieniędzy na rachunek bankowy wykonawcy.

10. W trakcie realizacji umowy wykonawca może dokonać zmiany formy zabezpieczenia należytego wykonania umowy na jedną lub kilka form, o których mowa w ust. 4. Zmiana formy zabezpieczenia należytego wykonania umowy jest dokonywana z zachowaniem ciągłości zabezpieczenia i bez zmniejszenia jego wysokości.
11. Jeżeli okres, na jaki ma zostać wniesione zabezpieczenie należytego wykonania umowy, przekracza 5 lat, zabezpieczenie w pieniądzu wnosi się na cały ten okres, a zabezpieczenie w innej formie wnosi się na okres nie krótszy niż 5 lat, z jednoczesnym zobowiązaniem się wykonawcy do przedłużenia zabezpieczenia lub wniesienia nowego zabezpieczenia na kolejne okresy.
12. W przypadku nieprzedłużenia lub niewniesienia nowego zabezpieczenia należytego wykonania umowy najpóźniej na 30 dni przed upływem terminu ważności dotychczasowego zabezpieczenia wniesionego w innej formie niż w pieniądzu, zamawiający zmienia formę na zabezpieczenie w pieniądzu, przez wypłatę kwoty z dotychczasowego zabezpieczenia. Wypłata następuje nie później niż w ostatnim dniu ważności dotychczasowego zabezpieczenia.
13. Zabezpieczenie należytego wykonania umowy podlega zwrotowi na rzecz wykonawcy:
  - 1) 70% - w terminie 30 dni od dnia wykonania zamówienia i uznania przez zamawiającego za należyte wykonane;
  - 2) 30% - nie później niż w 15 dniu po upływie okresu rękojmi za wady lub gwarancji.

## **§ 25**

### **Wymagania w zakresie zatrudnienia na podstawie stosunku pracy, w okolicznościach, o których mowa w art. 95 ustawy Pzp**

1. Wykonawca na zobowiązuje się zatrudniać na podstawie umowy o pracę przez cały okres realizacji przedmiotu umowy osoby wykonujące bezpośrednio roboty przy realizacji przedmiotu zamówienia: roboty przygotowawcze, roboty demontażowe i montażowe, pracowników obsługujących pojazdy przy realizacji przedmiotu zamówienia, jeżeli wykonanie tych czynności polega na wykonywaniu pracy w sposób określony w art. 22 § 1 ustawy z dnia 26 czerwca 1974 r. - Kodeks pracy.
2. Ustalenie wymiaru zatrudnienia Zamawiający pozostawia w gestii Wykonawcy.
3. Wykonawca zobowiązuje się przekazać Zamawiającemu w terminie 5 dni od dnia podpisania umowy, wykaz osób zatrudnionych na podstawie umowy o pracę, o których mowa w ust. 1, ze wskazaniem imienia i nazwiska zatrudnionego pracownika, datę zawarcia umowy o pracę i rodzaj umowy o pracę, oraz zakres obowiązków pracownika.
4. W przypadku konieczności zmiany – w okresie trwania umowy – osób, o których mowa w ust. 1 Wykonawca zobowiązany jest do przekazania Zamawiającemu uaktualnionego wykazu osób, o którym mowa w ust. 3. Obowiązek ten Wykonawca zrealizuje w terminie 5 dni od dnia dokonania przedmiotowej zmiany.
5. Na każdym etapie realizacji umowy Zamawiający ma prawo żądać od Wykonawcy dokumentów potwierdzających zatrudnienie osób, o których mowa w ust. 1, w szczególności zamawiający może wezwać do złożenia:
  - 1) oświadczenia zatrudnionego pracownika,
  - 2) oświadczenia Wykonawcy lub Podwykonawcy o zatrudnieniu pracownika na podstawie umowy o pracę,
  - 3) poświadczonych za zgodność z oryginałem kopii umowy o pracę zatrudnionego pracownika,
  - 4) innych dokumentów.  
- zawierających informacje, w tym dane osobowe, niezbędne do weryfikacji zatrudnienia na podstawie umowy o pracę, w szczególności imię i nazwisko zatrudnionego pracownika, datę zawarcia umowy o pracę, rodzaj umowy o pracę i zakres obowiązków pracownika.

6. Wykonawca ma obowiązek niezwłocznie, jednak nie później niż w terminie 5 dni od przesłania wezwania, przedstawić, wymienione w ust. 5 dokumenty.
7. Zapisy ust. 1-6 stosuje się również do podwykonawców.
8. Zamawiający potrąci Wykonawcy z wynagrodzenia, o którym mowa w § 2 ust.1 umowy karę umowną z tytułu:
  - 1) niedopełnienia wymogu zatrudnienia osób, o których mowa w ust. 1, na podstawie umowy w rozumieniu przepisów ustawy z dnia 26 czerwca 1974 r.- Kodeks pracy, w wysokości 0,02% wynagrodzenia brutto określonego w § 3 ust. 1 umowy, za każdą osobę, chyba że Wykonawca wykaże, że nie zostały spełnione przesłanki do zatrudnienia tej osoby na podstawie stosunku pracy wynikającego z ustawy Kodeks Pracy,
  - 2) za nieprzedłożenie w terminie dokumentów o których mowa w ust. 3-6 w wysokości 0,02% wynagrodzenia brutto określonego w § 3 ust. 1 umowy, za każdy dzień opóźnienia w przedłożeniu dokumentów.

## **§ 26**

### **Informacja o przewidywanych zamówieniach, o których mowa w art. 214 ust. 1 pkt 7 i 8, jeżeli zamawiający przewiduje udzielenie takich zamówień**

Zamawiający nie przewiduje udzielenie zamówień o których mowa w art. 214 ust. 1 pkt 7 i 8.

## **§ 27**

### **Pouczenie o środkach ochrony prawnej przysługujących wykonawcy**

1. W toku postępowania o udzielenie zamówienia wykonawcy oraz innemu podmiotowi, jeżeli ma lub miał interes w uzyskaniu zamówienia oraz poniósł lub może ponieść szkodę w wyniku naruszenia przez zamawiającego przepisów ustawy z dnia 11 września 2019 r. - Prawo zamówień publicznych przysługują środki ochrony prawnej określone w Dziale IX ustawy Pzp.
2. Środki ochrony prawnej wobec ogłoszenia wszczynającego postępowanie o udzielenie zamówienia oraz dokumentów zamówienia przysługują również organizacjom wpisanym na listę, o której mowa w art. 469 pkt 15 ustawy Pzp, oraz Rzecznikowi Małych i Średnich Przedsiębiorców.
3. Odwołanie przysługuje na:
  - 1) niezgodną z przepisami ustawy czynność zamawiającego, podjętą w postępowaniu o udzielenie zamówienia, w tym na projektowane postanowienie umowy;
  - 2) zaniechanie czynności w postępowaniu o udzielenie zamówienia, do której zamawiający był obowiązany na podstawie ustawy;
  - 3) zaniechanie przeprowadzenia postępowania o udzielenie zamówienia na podstawie ustawy, mimo że zamawiający był do tego obowiązany.
4. Odwołanie wnosi się do Prezesa Krajowej Izby Odwoławczej. Pisma w postępowaniu odwoławczym wnosi się w formie pisemnej albo w formie elektronicznej albo w postaci elektronicznej, z tym że odwołanie i przystąpienie do postępowania odwoławczego, wniesione w postaci elektronicznej, wymagają opatrzenia podpisem zaufanym.
5. Odwołujący przekazuje zamawiającemu odwołanie wniesione w formie elektronicznej albo postaci elektronicznej albo kopię tego odwołania, jeżeli zostało ono wniesione w formie pisemnej, przed upływem terminu do wniesienia odwołania w taki sposób, aby mógł on zapoznać się z jego treścią przed upływem tego terminu.
6. Domniemywa się, że zamawiający mógł zapoznać się z treścią odwołania przed upływem terminu do jego wniesienia, jeżeli przekazanie odpowiednio odwołania albo jego kopii nastąpiło przed upływem terminu do jego wniesienia przy użyciu środków komunikacji elektronicznej.
7. Odwołanie wnosi się w terminie:

- 1) 5 dni od dnia przekazania informacji o czynności zamawiającego stanowiącej podstawę jego wniesienia, jeżeli informacja została przekazana przy użyciu środków komunikacji elektronicznej;
- 2) 10 dni od dnia przekazania informacji o czynności zamawiającego stanowiącej podstawę jego wniesienia, jeżeli informacja została przekazana w inny sposób.
8. Odwołanie wobec treści ogłoszenia wszczynającego postępowanie o udzielenie zamówienia lub wobec treści dokumentów zamówienia wnosi się w terminie 5 dni od dnia zamieszczenia ogłoszenia w Biuletynie Zamówień Publicznych lub dokumentów zamówienia na stronie internetowej.
9. Odwołanie w przypadkach innych niż określone w ust. 7 i 8 wnosi się w terminie 5 dni od dnia, w którym powzięto lub przy zachowaniu należytej staranności można było powziąć wiadomość o okolicznościach stanowiących podstawę jego wniesienia.
10. Jeżeli zamawiający mimo takiego obowiązku nie przesłał wykonawcy zawiadomienia o wyborze najkorzystniejszej oferty, odwołanie wnosi się nie później niż w terminie:
  - 1) 15 dni od dnia zamieszczenia w Biuletynie Zamówień Publicznych ogłoszenia o wyniku postępowania,
  - 2) miesiąca od dnia zawarcia umowy, jeżeli zamawiający, nie zamieścił w Biuletynie Zamówień Publicznych ogłoszenia o wyniku postępowania.
11. Wykonawca może zgłosić przystąpienie do postępowania odwoławczego w terminie 3 dni od dnia otrzymania kopii odwołania, wskazując stronę, do której przystępuje, i interes w uzyskaniu rozstrzygnięcia na korzyść strony, do której przystępuje. Zgłoszenie przystąpienia doręcza się Prezesowi Izby, a jego kopię przesyła się zamawiającemu oraz wykonawcy wnoszącemu odwołanie.
12. Na czynność zamawiającego wykonaną zgodnie z treścią wyroku Izby lub sądu, albo, w przypadku uwzględnienia zarzutów przedstawionych w odwołaniu, którą wykonał zgodnie z żądaniem zawartym w odwołaniu, odwołującemu oraz wykonawcy wezwanemu zgodnie z art. 524 ustawy Pzp nie przysługują środki ochrony prawnej.
13. Na orzeczenie Krajowej Izby Odwoławczej oraz postanowienie Prezesa Krajowej Izby Odwoławczej, o którym mowa w art. 519 ust. 1 ustawy Pzp, stronom oraz uczestnikom postępowania odwoławczego przysługuje skarga do sądu.
14. Skargę wnosi się do Sądu Okręgowego w Warszawie - sądu zamówień publicznych.
15. Skargę wnosi się za pośrednictwem Prezesa Krajowej Izby Odwoławczej, w terminie 14 dni od dnia doręczenia orzeczenia Izby lub postanowienia Prezesa Krajowej Izby Odwoławczej, o którym mowa w art. 519 ust. 1 ustawy Pzp, przesyłając jednocześnie jej odpis przeciwnikowi skargi. Złożenie skargi w placówce pocztowej operatora wyznaczonego w rozumieniu ustawy z dnia 23 listopada 2012 r. - Prawo pocztowe jest równoznaczne z jej wniesieniem.

## **§ 28**

### **Opis części zamówienia, jeżeli zamawiający dopuszcza składanie ofert częściowych**

Zamówienie nie jest podzielone jest na części.

## **§ 29**

**Liczba części zamówienia, na którą wykonawca może złożyć ofertę, lub maksymalna liczba części, na które zamówienie może zostać udzielone temu samemu wykonawcy, oraz kryteria lub zasady, mające zastosowanie do ustalenia, które części zamówienia zostaną udzielone jednemu wykonawcy, w przypadku wyboru jego oferty w większej niż maksymalna liczbie części**

Nie dotyczy

### **§ 30**

**Informacja dotycząca ofert wariantowych, w tym informacja o sposobie przedstawiania ofert wariantowych oraz minimalne warunki, jakim muszą odpowiadać oferty wariantowe, jeżeli zamawiający wymaga lub dopuszcza ich składanie**

Zamawiający nie dopuszcza składania ofert wariantowych.

### **§ 31**

**Maksymalna liczba wykonawców, z którymi zamawiający zawrze umowę ramową, jeżeli zamawiający przewiduje zawarcie umowy ramowej**

Zamawiający nie przewiduje zawarcia umowy ramowej.

### **§ 32**

**Informacje dotycząca przeprowadzenia przez wykonawcę wizji lokalnej lub sprawdzenia przez niego dokumentów niezbędnych do realizacji zamówienia, o których mowa w art. 131 ust. 2, jeżeli zamawiający przewiduje możliwość albo wymaga złożenia oferty po odbyciu wizji lokalnej lub sprawdzeniu tych dokumentów**

Zamawiający nie przewiduje obowiązku odbycia przez wykonawcę wizji lokalnej oraz sprawdzenia przez wykonawcę dokumentów niezbędnych do realizacji zamówienia dostępnych na miejscu u zamawiającego.

### **§ 33**

**Informacja dotycząca walut obcych, w jakich mogą być prowadzone rozliczenia między zamawiającym a wykonawcą, jeżeli zamawiający przewiduje rozliczenia w walutach obcych**

Rozliczenia między zamawiającym a wykonawcą będą prowadzone wyłącznie w złotych polskich bez względu na uwarunkowania wykonawcy.

### **§ 34**

**Informacja o przewidywanym wyborze najkorzystniejszej oferty z zastosowaniem aukcji elektronicznej wraz z informacjami, o których mowa w art. 230 ustawy Pzp, jeżeli zamawiający przewiduje aukcję elektroniczną**

Zamawiający nie przewiduje aukcji elektronicznej.

### **§ 35**

**Informacja dotycząca zwrotu kosztów udziału w postępowaniu, jeżeli zamawiający przewiduje ich zwrot**

Zamawiający nie przewiduje zwrotu kosztów udziału w postępowaniu, z wyjątkiem sytuacji o której mowa w art. 261 ustawy Pzp.

### **§ 36**

**Wymagania w zakresie zatrudnienia osób, o których mowa w art. 96 ust. 2 pkt 2 ustawy Pzp, jeżeli zamawiający przewiduje takie wymagania**

Zamawiający nie określa wymagań związanych z realizacją zamówienia, w zakresie zatrudnienia osób, o których mowa w art. 96 ust. 2 pkt 2 ustawy Pzp.

### § 37

#### **Informacja o zastrzeżeniu możliwości ubiegania się o udzielenie zamówienia wyłącznie przez wykonawców, o których mowa w art. 94 ustawy Pzp, jeżeli zamawiający przewiduje takie wymagania**

Zamawiający nie zastrzega możliwości ubiegania się o udzielenie zamówienia wyłącznie przez wykonawców mający status zakładu pracy chronionej, spółdzielnie socjalne oraz innych wykonawców, których głównym celem lub głównym celem działalności ich wyodrębnionych organizacyjnie jednostek, które będą realizowały zamówienie, jest społeczna i zawodowa integracja osób społecznie marginalizowanych, o których mowa w art. 94 ustawy Pzp.

### § 38

#### **Informacja o obowiązku osobistego wykonania przez wykonawcę kluczowych zadań, jeżeli zamawiający dokonuje takiego zastrzeżenia zgodnie z art. 60 i art. 121 ustawy Pzp**

Zamawiający nie zastrzega osobistego wykonania kluczowych części zadań.

### § 39

#### **Wymóg lub możliwość złożenia ofert w postaci katalogów elektronicznych lub dołączenia katalogów elektronicznych do oferty, w sytuacji określonej w art. 93 ustawy Pzp**

Zamawiający nie dopuszcza możliwości złożenia ofert w postaci katalogów elektronicznych lub dołączenia katalogów elektronicznych do oferty, w sytuacji określonej w art. 93 ustawy Pzp.

### § 40

#### **Klauzula informacyjna o przetwarzaniu danych osobowych**

1. Zgodnie z art. 13 ust. 1 i 2 rozporządzenia Parlamentu Europejskiego i Rady (UE) 2016/679 z dnia 27 kwietnia 2016 r. w sprawie ochrony osób fizycznych w związku z przetwarzaniem danych osobowych i w sprawie swobodnego przepływu takich danych oraz uchylenia dyrektywy 95/46/WE (ogólne rozporządzenie o ochronie danych) (Dz. Urz. UE L 119 z 04.05.2016), dalej „RODO”, informujemy, że:
  - 1) administratorem Pani/Pana danych osobowych jest Prezydent Miasta Legionowo z siedzibą w Legionowie, ul. Marsz. Józefa Piłsudskiego 41, 05-120 Legionowo;
  - 2) inspektorem ochrony danych osobowych w Urzędzie Miasta Legionowo jest Pan Norbert Ciecierski, kontakt- adres e-mail: [iod@um.legionowo.pl](mailto:iod@um.legionowo.pl);
  - 3) dane osobowe przetwarzane będą na podstawie art. 6 ust. 1 lit. c RODO w celu związanym z postępowaniem o udzielenie zamówienia publicznego - **"Remont systemu oświetlenia drogowego na terenie Gminy Miejskiej Legionowo"** Numer postępowania: **Rz.271.59.2022** prowadzonym w trybie podstawowym, zawarciem, realizacją oraz egzekucją umowy;
  - 4) odbiorcami danych osobowych będą osoby lub podmioty, którym udostępniona zostanie dokumentacja postępowania w oparciu o art. 18 oraz art. 74 ustawy z dnia 11 września 2019 r - Prawo zamówień publicznych (Dz. U. z 2019r., poz. 2019 ze zm.)
  - 5) Pani/Pana dane osobowe będą przechowywane, zgodnie z art. 78 ust. 1 ustawy Pzp, przez okres 4 lat od dnia zakończenia postępowania o udzielenie zamówienia, a jeżeli czas trwania umowy przekracza 4 lata, okres przechowywania obejmuje cały czas trwania umowy;
  - 6) wszelkie dane powierzone przez wykonawcę będą przechowywane przez okres wynikający z zapisów Rozporządzenia Prezesa Rady Ministrów z dnia 18 stycznia 2011 r. w sprawie instrukcji kancelaryjnej, jednolitych rzeczowych wykazów akt oraz instrukcji w sprawie organizacji i zakresu działania archiwów zakładowych (Dz. U. z 2011 r., Nr 14, poz. 67 z późn. zm.), Rozporządzenia Parlamentu Europejskiego i Rady (UE) NR 1303/2013 z dnia 17 grudnia 2013 r. ustanawiające wspólne przepisy dotyczące Europejskiego Funduszu Rozwoju

Regionalnego, Europejskiego Funduszu Społecznego, Funduszu Spójności, Europejskiego Funduszu Rolnego na rzecz Rozwoju Obszarów Wiejskich oraz Europejskiego Funduszu Morskiego i Rybackiego oraz ustanawiające przepisy ogólne dotyczące Europejskiego Funduszu Rozwoju Regionalnego, Europejskiego Funduszu Społecznego, Funduszu Spójności i Europejskiego Funduszu Morskiego i Rybackiego oraz uchylające rozporządzenie Rady (WE) nr 1083/2006 (Dz.U.UE.L.2013.347.320), Rozporządzenia Komisji (UE) NR 651/2014 z dnia 17 czerwca 2014 r. uznające niektóre rodzaje pomocy za zgodne z rynkiem wewnętrznym w zastosowaniu art. 107 i 108 Traktatu (Dz.U.UE.L.2014.187.1) lub umowy o dofinansowanie projektu współfinansowanego ze środków zewnętrznych;

- w przypadku gdy wykonanie obowiązków, o których mowa w art. 15 ust. 1-3 rozporządzenia 2016/679, wymagałoby niewspółmiernie dużego wysiłku, zamawiający może żądać od osoby, której dane dotyczą, wskazania dodatkowych informacji mających w szczególności na celu sprecyzowanie nazwy lub daty zakończonego postępowania o udzielenie zamówienia.
- korzystanie przez osobę, której dane dotyczą, z uprawnienia do sprostowania lub uzupełnienia, o którym mowa w art. 16 rozporządzenia 2016/679, nie może naruszać integralności protokołu oraz jego załączników.

- 7) obowiązek podania przez Panią/Pana danych osobowych bezpośrednio Pani/Pana dotyczących jest wymogiem ustawowym określonym w przepisach ustawy Pzp, związanym z udziałem w postępowaniu o udzielenie zamówienia publicznego; konsekwencje niepodania określonych danych wynikają z ustawy Pzp;
- 8) w odniesieniu do Pani/Pana danych osobowych decyzje nie będą podejmowane w sposób zautomatyzowany, stosowanie do art. 22 RODO;
- 9) posiada Pani/Pan:
  - a) na podstawie art. 15 RODO prawo dostępu do danych osobowych Pani/Pana dotyczących
    - przypadku gdy wykonanie obowiązków, o których mowa w art. 15 ust. 1-3 rozporządzenia 2016/679, wymagałoby niewspółmiernie dużego wysiłku, zamawiający może żądać od osoby, której dane dotyczą, wskazania dodatkowych informacji mających na celu sprecyzowanie żądania, w szczególności podania nazwy lub daty postępowania o udzielenie zamówienia publicznego lub konkursu.
  - b) na podstawie art. 16 RODO prawo do sprostowania Pani/Pana danych osobowych
    - skorzystanie przez osobę, której dane dotyczą, z uprawnienia do sprostowania lub uzupełnienia danych osobowych, o którym mowa w art. 16 rozporządzenia 2016/679, nie może skutkować zmianą wyniku postępowania o udzielenie zamówienia publicznego lub konkursu ani zmianą postanowień umowy w zakresie niezgodnym z ustawą,
    - w przypadku danych osobowych zamieszczonych przez zamawiającego w Biuletynie Zamówień Publicznych, prawa, o których mowa w art. 15 i art. 16 rozporządzenia 2016/679, są wykonywane w drodze żądania skierowanego do zamawiającego
  - c) na podstawie art. 18 RODO prawo żądania od administratora ograniczenia przetwarzania danych osobowych z zastrzeżeniem przypadków, o których mowa w art. 18 ust. 2 RODO
    - wystąpienie z żądaniem, o którym mowa w art. 18 ust. 1 rozporządzenia 2016/679, nie ogranicza przetwarzania danych osobowych do czasu zakończenia postępowania o udzielenie zamówienia publicznego lub konkursu
  - d) prawo do wniesienia skargi do Prezesa Urzędu Ochrony Danych Osobowych, gdy uzna Pani/Pan, że przetwarzanie danych osobowych Pani/Pana dotyczących narusza przepisy RODO;
- 10) nie przysługuje Pani/Panu:
  - a) w związku z art. 17 ust. 3 lit. b, d lub e RODO prawo do usunięcia danych osobowych;
  - b) prawo do przenoszenia danych osobowych, o którym mowa w art. 20 RODO;

- c) na podstawie art. 21 RODO prawo sprzeciwu, wobec przetwarzania danych osobowych, gdyż podstawą prawną przetwarzania Pani/Pana danych osobowych jest art. 6 ust. 1 lit. c RODO.

### **Spis załączników do SWZ:**

#### **Załączniki do SWZ związane z przetargiem:**

załącznik nr 10: Wzór umowy

załącznik nr 11: Program Funkcjonalno-Użytkowy

załącznik nr 12: Zestawienie montażowe

załącznik nr 13: Obliczenia fotometryczne

załącznik nr 14: Specyfikacja Techniczna Wykonania i Odbioru Robót

załącznik nr 15: Przedmiar robót

#### **Załączniki do SWZ, które wykonawca składa wraz z ofertą:**

załącznik nr 1.1: Formularz oferty

załącznik nr 1.2: Wykaz zaoferowanego produktu równoważnego: Oprawa drogowa (jeśli dotyczy)

załącznik nr 1.3: Wykaz zaoferowanego produktu równoważnego: Oprawa drogowa ozdobna (jeśli dotyczy)

załącznik nr 1.4: Wykaz zaoferowanego produktu równoważnego: Oprawa parkowa (jeśli dotyczy)

załącznik nr 1.5: Wykaz zaoferowanego produktu równoważnego: Oprawa parkowa (jeśli dotyczy)

załącznik nr 2: oświadczenie wykonawcy składane na podstawie art. 125 ust. 1 ustawy Pzp, dotyczące spełniania warunków udziału w postępowaniu oraz braku podstaw wykluczenia z postępowania

załącznik nr 3: oświadczenie podmiotu na którego zasoby wykonawca się powołuje dotyczące spełniania warunków udziału w postępowaniu oraz braku podstaw wykluczenia z postępowania składane na podstawie art. 125 ust. 1 ustawy Pzp (jeśli dotyczy)

załącznik nr 4: Wzór zobowiązanie podmiotu udostępniającego zasoby do oddania mu do dyspozycji niezbędnych zasobów na potrzeby realizacji danego zamówienia (jeśli dotyczy);

załącznik nr 5: Oświadczenie Wykonawców wspólnie ubiegających się o udzielenie zamówienia składane na podstawie art. 117 ust. 4 ustawy Pzp dotyczące robót budowlanych, które wykonają poszczególni Wykonawcy (jeśli dotyczy);

#### **Załączniki do SWZ, które wykonawca składa na wezwanie zamawiającego:**

załącznik nr 6: Oświadczenia wykonawcy o braku przynależności do tej samej grupy kapitałowej, albo oświadczenia o przynależności do tej samej grupy kapitałowej;

załącznik nr 7: Wykaz robót budowlanych wykonanych nie wcześniej niż w okresie ostatnich 5 lat przed upływem terminu składania ofert, a jeżeli okres prowadzenia działalności jest krótszy - w tym okresie;

załącznik nr 8: Wykaz osób, skierowanych przez wykonawcę do realizacji zamówienia publicznego, w szczególności odpowiedzialnych za kierowanie robotami budowlanymi

załącznik nr 9: Oświadczenie na temat wykształcenia i kwalifikacji zawodowych wykonawcy lub kadry kierowniczej wykonawcy



załącznik nr 1.1 do Specyfikacji Warunków Zamówienia  
znak: Rz.271.59.2022

Składany przez wykonawcę/ców wraz z ofertą

(pełna nazwa/firma, adres, w zależności od podmiotu:  
NIP/PESEL, KRS/CeiDG)

Reprezentowany przez:

(imię, nazwisko, stanowisko/podstawa do  
reprezentacji)

## Formularz oferty

### Przedmiot zamówienia:

Remont systemu oświetlenia drogowego na terenie Gminy Miejskiej Legionowo

### Zamawiający:

Gmina Miejska Legionowo – Urząd Miasta Legionowo

### Wykonawca jest:

- mikroprzedsiębiorstwem  
 małym przedsiębiorstwem  
 średnim przedsiębiorstwem

### Formularz Cenowy:

Cena ofertowa brutto za remont systemu oświetlenia drogowego na terenie Gminy Miejskiej Legionowo:

 zł

słownie:

### W kryterium „okres gwarancji”

Wykonawca proponuje okres gwarancji

wynoszący:  lat (min. 8 lat)

W przypadku nieuzupełnienia zamawiający przyjmie, że wykonawca proponuje wymagany okres gwarancji wynoszący 8 lat

### Termin realizacji przedmiotu zamówienia:

Wykonawca zrealizuje zamówienie w terminie 8 miesięcy od daty wprowadzenia wykonawcy na teren robót.

### Termin związania ofertą: do dnia 14 lutego 2023 roku

Przystępując do udziału w postępowaniu o zamówienie publiczne oświadczamy, że:

- a) zapoznaliśmy się ze specyfikacją warunków zamówienia na **Remont systemu oświetlenia drogowego na terenie Gminy Miejskiej Legionowo** i nie wnosimy do niej zastrzeżeń oraz przyjmujemy warunki w niej zawarte;
- b) uważamy się za związanych niniejszą ofertą na czas wskazany w SWZ;
- c) pozyskaliśmy wszystkie informacje pozwalające na sporządzenie oferty oraz wykonanie w/w zamówienia;
- d) zawarte postanowienia we wzorze umowy zostały przez nas zaakceptowane i zobowiązujemy się w przypadku przyznania nam zamówienia do zawarcia umowy w miejscu i terminie wyznaczonym przez Zamawiającego.

Oświadczamy, że wnieśliśmy wadium w formie:

w wysokości

Wadium wpłacone przelewem prosimy zwrócić na następujący rachunek bankowy:

Wyrażamy /  nie wyrażamy /jeżeli dotyczy/ zgody na zaliczenie wpłaconego wadium na poczet zabezpieczenia należytego wykonania umowy.

Adres poczty elektronicznej gwaranta lub poręczyciela na które ma zostać wysłane oświadczenie o zwolnieniu wadium:

Komunikacja w postępowaniu o udzielenie zamówienia, w tym składanie ofert, wymiana informacji oraz przekazywanie dokumentów lub oświadczeń między zamawiającym a wykonawcą, odbywa się przy użyciu strony internetowej <https://platformazakupowa.pl/pn/legionowo>.

**Wszelką korespondencję w sprawie niniejszego postępowania należy kierować na poniższy adres poczty elektronicznej:**  **tel.**

Jako zasadnicze załączniki będące integralną częścią niniejszej oferty, a wynikające ze SWZ załączamy wszystkie wymagane dokumenty i oświadczenia:

- 1) formularz oferty (załącznik nr 1.1 do SWZ);
- 2) gwarancję lub poręczenie, jeżeli wykonawca wnosi wadium w innej formie niż pieniądź,
- 3) oświadczenie wykonawcy składane na podstawie art. 125 ust. 1 ustawy Pzp, dotyczące spełniania warunków udziału w postępowaniu oraz braku podstaw wykluczenia z postępowania (załącznik nr 2 do SWZ);
- 4) oświadczenie podmiotu na którego zasoby wykonawca się powołuje dotyczące spełniania warunków udziału w postępowaniu oraz braku podstaw wykluczenia z postępowania składane na podstawie art. 125 ust. 1 ustawy Pzp (załącznik nr 3 do SWZ) – jeżeli dotyczy,
- 5) zobowiązanie podmiotu udostępniającego zasoby do oddania mu do dyspozycji niezbędnych zasobów na potrzeby realizacji danego zamówienia (załącznik nr 4 do SWZ) / jeśli dotyczy
- 6) oświadczenie Wykonawców wspólnie ubiegających się o udzielenie zamówienia składane na podstawie art. 117 ust. 4 ustawy Pzp dotyczące robót budowlanych, które wykonają poszczególni Wykonawcy (załącznik nr 5 do SWZ) / jeśli dotyczy
- 7) pełnomocnictwo lub inny dokument określający zakres umocowania do reprezentowania wykonawcy, treść pełnomocnictwa musi jednoznacznie określać czynności, co do wykonywania których pełnomocnik jest upoważniony, o ile ofertę składa pełnomocnik lub przedstawiciel wykonawcy,

8) uproszczony kosztorys ofertowy

**UWAGA! Uproszczony kosztorys ofertowy w przypadku jego niezłożenia, nie podlega uzupełnieniu na podstawie art. 128 ust. 1 ustawy Pzp. Oferta wykonawcy, który nie złoży tego dokumentu podlegać będzie odrzuceniu na podstawie art. 226 ust. 1 pkt 5 ustawy Pzp – jej treść jest niezgodna z warunkami zamówienia, z zastrzeżeniem art. 223 ust. 2 pkt 3 ustawy Pzp.**

Ponadto Wykonawca, który oferuje produkty równoważne w stosunku do programu Zamawiającego, **jest załącząca wraz z ofertą:**

- 1) Wykaz zaoferowanego produktu równoważnego (załączniki nr 1.2-1.5 do SWZ)
- 2) Wykonany projekt oświetleniowy (fotometryczny) zawierający wszystkie elementy zawarte w programie Zamawiającego i o których mowa w § 5 ust. 3 SWZ oraz programie funkcjonalno-użytkowym.

**Uwaga:**

**Dokumenty o których mowa w pkt 1 i 2 w przypadku ich niezłożenia, złożenia z błędami lub niekompletnych, nie podlegają uzupełnieniu na podstawie ustawy Pzp. Oferta wykonawcy, który nie złoży tych dokumentów, złoży z błędami lub niekompletne podlegać będzie odrzuceniu na podstawie art. 226 ust. 1 pkt 5 ustawy Pzp – jej treść jest niezgodna z warunkami zamówienia, z zastrzeżeniem art. 223 ust. 2 pkt 3 ustawy Pzp.**

Oświadczam, że wypełniłem/am obowiązki informacyjne przewidziane w art. 13 lub art. 14 RODO wobec osób fizycznych, od których dane osobowe bezpośrednio lub pośrednio pozyskałem/am w celu ubiegania się o udzielenie zamówienia publicznego w niniejszym postępowaniu.

## **UWAGA**

Formularz oferty składa się, pod rygorem nieważności, w formie elektronicznej, opatrzonej kwalifikowanym podpisem elektronicznym, podpisem zaufanym lub podpisem osobistym przez:

- osobę(-y) wykazaną(-e) w prowadzonych przez sąd rejestrach handlowych, spółdzielni lub rejestrach przedsiębiorstw państwowych, lub
- osobę(-y) wymienioną(-e) w zaświadczeniu o wpisie do ewidencji działalności gospodarczej (zamawiający nie wymaga załączenia do oferty tego zaświadczenia), lub
- inną(-e) osobę(-y) legitymującą(-e) się pisemnym pełnomocnictwem do reprezentowania wykonawcy udzielonym przez osoby, o których mowa w lit. a i b.

załącznik nr 1.2 do Specyfikacji Warunków Zamówienia  
znak: Rz.271.59.2022

Składany przez wykonawcę/ców wraz z ofertą  
w przypadku zaoferowania produktu równoważnego

(pełna nazwa/firma, adres, w zależności od podmiotu:  
NIP/PESEL, KRS/CeiDG)

Reprezentowany przez:

(imię, nazwisko, stanowisko/podstawa do  
reprezentacji)

## Wykaz zaoferowanego produktu równoważnego Oprawa drogowa

**Dokument w przypadku jego niezłożenia, złożenia z błędami lub niekompletnego, nie podlega uzupełnieniu na podstawie ustawy Pzp. Oferta wykonawcy, który nie złoży tego dokumentu, złożony z błędami lub niekompletny podlegać będzie odrzuceniu na podstawie art. 226 ust. 1 pkt 5 ustawy Pzp – jej treść jest niezgodna z warunkami zamówienia, z zastrzeżeniem art. 223 ust. 2 pkt 3 ustawy Pzp.**

**Przedmiot zamówienia:**

Remont systemu oświetlenia drogowego na terenie Gminy Miejskiej Legionowo

**Zamawiający:**

Gmina Miejska Legionowo – Urząd Miasta Legionowo

Producent oprawy

Nazwa oprawy (nazwa własna oprawy)

1. Budowa oprawy: dwukomorowa (termiczne rozdzielenie pomiędzy układem zasilającym, a układem optycznym)

Spełnia

Nie spełnia

2. Materiał korpusu oraz pokrywy: wysokociśnieniowy odlew aluminiowy malowany proszkowo naabrany kolor z ogólnodostępnej palety

Spełnia

Nie spełnia

3. Wnętrze komory optycznej, komory elektrycznej oraz elementy oprawy (np. pokrywa, uchwyt montażowy) zabezpieczone przed korozją powłoką lakierniczą. Nie dopuszcza się surowego materiału

Spełnia

Nie spełnia

4. Materiał klosza: Płaskie hartowane szkło

Spełnia

Nie spełnia

5. Stopień odporności klosza na uderzenia mechaniczne: IK09. Wymagany jest raport z badań pochodzący z akredytowanego laboratorium

Spełnia

Nie spełnia

6. Szczelność komory optycznej IP66

Spełnia

Nie spełnia

7. Szczelność komory elektrycznej IP66

Spełnia

Nie spełnia

8. Wymagany jest raport z badań szczelności pochodzący z akredytowanego laboratorium

Spełnia

Nie spełnia

9. Oprawa wyposażona w uniwersalny uchwyt stanowiący integralną część oprawy oraz pozwalający na montaż zarówno na wysięgniku jak i bezpośrednio na słupie. Kąt nachylenia oprawy jest możliwy w zakresie: od  $-10^{\circ}$  do  $30^{\circ}$  (montaż bezpośredni) lub od  $-45^{\circ}$  do  $30^{\circ}$  (montaż na wysięgniku). Zmiana sposobu montażu odbywa się bez konieczności zdejmowania oprawy

Spełnia

Nie spełnia

10. Uchwyt montażowy wykonany z odlewów aluminium, malowany proszkowo na ten sam kolor.

Spełnia

Nie spełnia

11. Dostęp do komory osprzętu elektrycznego odbywa się od dołu, bez użycia narzędzi.

Spełnia

Nie spełnia

12. Oprawa wyposażona w system regulacji ciśnienia wewnątrz oprawy, zapobiegający zjawisku kondensacji pary wodnej w komorze elektrycznej

Spełnia

Nie spełnia

13. Oprawa wykonana w technologii LED, bryła fotometryczna kształtowana za pomocą płaskiej wielosoczewkowej matrycy LED. Każda z soczewek matrycy emituje taką samą krzywą światłości, a całkowity strumień oprawy jest sumą strumieni poszczególnych soczewek

Spełnia

Nie spełnia

14. Temperatura barwowa źródeł światła: 3000K  $\pm$ 10%

Spełnia

Nie spełnia

15. Oprawy muszą spełniać wymagania normy EN 62471 „Bezpieczeństwo fotobiologiczne lamp i systemów lampowych”

Spełnia

Nie spełnia

16. Trwałość strumienia światła oprawy mierzona parametrem L90B10 dla temperatury  $T_c = 105^\circ\text{C}$  min. 100 000h (zgodnie z IES LM-80 TM-21)

Spełnia

Nie spełnia

17. Wartości wskaźnika udziału światła wysyłanego ku górze (ULOR) nie większa niż określona w Rozporządzeniu WE nr 245/2009

Spełnia

Nie spełnia

18. Oprawa przed zasilaczem posiada moduł przyłączeniowy z wbudowanym ogranicznikiem przepięć 10kV. Tworzenie połączeń elektrycznych w obrębie urządzenia odbywa się w sposób beznarzędziowy.

Spełnia

Nie spełnia

19. Układ zasilający umożliwiający zaprogramowanie co najmniej 5-ciu stopni autonomicznej redukcji mocy i strumienia świetlnego bez zewnętrznego sygnału sterującego, zgodnie z ustalonym wcześniej harmonogramem

Spełnia

Nie spełnia

20. Beznarzędziowe podłączenie oprawy do sieci zasilającej

Spełnia

Nie spełnia

21. Oprawa wykonana w II klasie ochronności elektrycznej, znamionowe napięcie zasilania 220-240 V / 50-60 Hz, współczynnik mocy oprawy min. 0,93 dla znamionowego obciążenia

Spełnia

Nie spełnia

22. Zakres temperatury otoczenia podczas pracy oprawy: od -40°C do +50°C

Spełnia

Nie spełnia

23. Oprawa musi być oznakowana znakiem CE oraz posiadać deklarację zgodności

Spełnia

Nie spełnia

24. Oprawa musi posiadać aktualny certyfikat akredytowanego ośrodka badawczego potwierdzający wykonanie wyrobu zgodnie z Normami zharmonizowanymi z Dyrektywą LVD (PN-EN 60598-1/PN-EN 60598-2-3) oraz zachowanie reżimów produkcji i jej powtarzalności, zgodnie z Typem 5 wg ISO/IEC 17067 - certyfikat ENEC lub równoważny

Spełnia

Nie spełnia

25. Oprawa musi posiadać aktualny certyfikat akredytowanego ośrodka badawczego potwierdzający wiarygodność podawanych przez producenta parametrów funkcjonalnych deklarowanych w momencie wprowadzenia wyrobu do obrotu, takich jak: napięcie zasilania, klasa ochronności elektrycznej, pobierana moc, skuteczność świetlna, temperatura barwowa, strumień świetlny - certyfikat ENEC+ lub równoważny

Spełnia

Nie spełnia

26. Dostępność plików fotometrycznych (np. format .Ldt, .les). Pliki zamieszczone na stronie internetowej producenta lub dystrybutora pozwalające wykonać sprawdzające obliczenia fotometryczne w ogólnodostępnych oświetleniowych programach komputerowych (np. Dialux, Relux)

Spełnia

Nie spełnia

27. Oprawa wyposażona w etykietę z kodem QR wraz z dodatkową naklejką do umieszczenia np. we wnęce słupowej i/lub na projekcie. Dostęp do aplikacji z poziomu komputera i urządzeń przenośnych (smartphone, tablet, laptop itp.), zabezpieczony loginem i hasłem. Aplikacja pozwala na przypisanie kont dla administratora i dodatkowych sub-kont dla wykonawców i instalatorów. Kod QR poprzez użycie dedykowanej aplikacji umożliwia uzyskanie pełnej charakterystyki oprawy i dostęp do informacji takich jak:

- parametry fotometryczne, elektryczne oraz mechaniczne
- dokumentacja oprawy, instrukcja montażu
- instrukcja serwisowania w przypadku nieprawidłowego działania oprawy oświetleniowej
- lista części zamiennych wraz z kodami producenta

Dedykowana aplikacja po zarejestrowaniu projektu pozwala na:

- wyeksportowanie danych lokalizacyjnych opraw do ogólnodostępnych map

- wprowadzenie indywidualnych opisów danej instalacji np. typ słupa czy jego wysokość
- bezpośrednie raportowanie czynności konserwacyjnych
- eksport danych o instalacji do pliku .csv

Spełnia

Nie spełnia

28. Ze względów estetycznych i dla ujednolicenia wyglądu instalacji oświetleniowej wymaga się, aby oprawy danego rodzaju (np. drogowe) o różnych mocach posiadały jednakowy kształt (jedna rodzina opraw).

Spełnia

Nie spełnia

#### **Uwaga**

**Do wykazu Wykonawca załącza wykonany projekt oświetleniowy (fotometryczny) zawierający wszystkie elementy zawarte w programie Zamawiającego i o których mowa w § 5 ust. 3 SWZ oraz programie funkcjonalno-użytkowym.**



załącznik nr 1.3 do Specyfikacji Warunków Zamówienia  
znak: Rz.271.59.2022

Składany przez wykonawcę/ców wraz z ofertą  
w przypadku zaoferowania produktu równoważnego

(pełna nazwa/firma, adres, w zależności od podmiotu:  
NIP/PESEL, KRS/CeiDG)

Reprezentowany przez:

(imię, nazwisko, stanowisko/podstawa do  
reprezentacji)

### **Wykaz zaoferowanego produktu równoważnego Oprawa drogowa ozdobna**

**Dokument w przypadku jego niezłożenia, złożenia z błędami lub niekompletnego, nie podlega uzupełnieniu na podstawie ustawy Pzp. Oferta wykonawcy, który nie złoży tego dokumentu, złożony z błędami lub niekompletny podlegać będzie odrzuceniu na podstawie art. 226 ust. 1 pkt 5 ustawy Pzp – jej treść jest niezgodna z warunkami zamówienia, z zastrzeżeniem art. 223 ust. 2 pkt 3 ustawy Pzp.**

**Przedmiot zamówienia:**

Remont systemu oświetlenia drogowego na terenie Gminy Miejskiej Legionowo

**Zamawiający:**

Gmina Miejska Legionowo – Urząd Miasta Legionowo

Producent oprawy

Nazwa oprawy (nazwa własna oprawy)

1. Stopień szczelności IP 66

Spełnia

Nie spełnia

2. Stopień odporności \_ współczynnik IK 08

Spełnia

Nie spełnia

3. Korpus wykonany z odlewu aluminium, klosz odporny na promieniowanie UV.

Spełnia

Nie spełnia

4. Dostęp do komory osprzętu – bez użycia narzędzi, po otwarciu klosza, pozostaje on podwieszony do głównej części oparwy

Spełnia

Nie spełnia

5. Możliwość montażu oprawy w pozycji zwieszanej ku dołowi, jaki pionowo bezpośrednio na słupie

Spełnia

Nie spełnia

6. Panel LED bazujący na zasadzie dodawania rozsyłów światła pojedynczych diod LED, wyposażonych w soczewkę z polimetakrylanu, kształtującą rozsył światła. Oprawa wyposażona w system eliminujący emisję niepożądanego rozsyłu światła

Spełnia

Nie spełnia

7. Oprawa wyposażona w profil redukcji mocy ( 5 stopni ).

Spełnia

Nie spełnia

8. Temperatura pracy w zakresie  $-30^{\circ}\text{C}$  -  $+ 50^{\circ}\text{C}$

Spełnia

Nie spełnia

9. Klasa ochronności II, napięcie znamionowe 240V, współczynnik mocy 0,9 przy pełnym obciążeniu. Zabezpieczenie przeciwprzepięciowe – 10kV

Spełnia

Nie spełnia

10. Temperatura barwowa nie większa niż 3000K

Spełnia

Nie spełnia

11. Wskaźnik oddawania barw  $\geq 80$

Spełnia

Nie spełnia

12. Oprawa musi posiadać aktualny certyfikat akredytowanego ośrodka badawczego potwierdzający wykonanie wyrobu zgodnie z Normami zharmonizowanymi z Dyrektywą LVD (PN-

EN 60598-1/PN-EN 60598-2-3) oraz zachowanie reżimów produkcji i jej powtarzalności, zgodnie z Typem 5 wg ISO/IEC 17067 - certyfikat ENEC lub równoważny

Spełnia

Nie spełnia

13. Oprawa wyposażona w etykietę z kodem QR wraz z dodatkową naklejką do umieszczenia np. we wnęce słupowej i/lub na projekcie. Dostęp do aplikacji z poziomu komputera i urządzeń przenośnych (smartphone, tablet, laptop itp.), zabezpieczony loginem i hasłem. Aplikacja pozwala na przypisanie kont dla administratora i dodatkowych sub-kont dla wykonawców i instalatorów. Kod QR poprzez użycie dedykowanej aplikacji umożliwia uzyskanie pełnej charakterystyki oprawy i dostęp do informacji takich jak:

- parametry fotometryczne, elektryczne oraz mechaniczne
- dokumentacja oprawy, instrukcja montażu
- instrukcja serwisowania w przypadku nieprawidłowego działania oprawy oświetleniowej
- lista części zamiennych wraz z kodami producenta

Dedykowana aplikacja po zarejestrowaniu projektu pozwala na:

- wyeksportowanie danych lokalizacyjnych opraw do ogólnodostępnych map
- wprowadzenie indywidualnych opisów danej instalacji np. typ słupa czy jego wysokość
- bezpośrednie raportowanie czynności konserwacyjnych
- eksport danych o instalacji do pliku .csv

Spełnia

Nie spełnia

14. Dostępność plików fotometrycznych (np. format .Ldt, .les). Pliki zamieszczone na stronie internetowej producenta lub dystrybutora pozwalające wykonać sprawdzające obliczenia fotometryczne w ogólnodostępnych oświetleniowych programach komputerowych (np. Dialux, Relux)

Spełnia

Nie spełnia

15. Oprawa musi być oznakowana znakiem CE oraz posiadać deklarację zgodności

Spełnia

Nie spełnia

#### **Uwaga**

**Do wykazu Wykonawca załącza wykonany projekt oświetleniowy (fotometryczny) zawierający wszystkie elementy zawarte w programie Zamawiającego i o których mowa w § 5 ust. 3 SWZ oraz programie funkcjonalno-użytkowym.**

załącznik nr 1.4 do Specyfikacji Warunków Zamówienia  
znak: Rz.271.59.2022

Składany przez wykonawcę/ców wraz z ofertą  
w przypadku zaoferowania produktu równoważnego

(pełna nazwa/firma, adres, w zależności od podmiotu:  
NIP/PESEL, KRS/CeiDG)

Reprezentowany przez:

(imię, nazwisko, stanowisko/podstawa do  
reprezentacji)

## Wykaz zaoferowanego produktu równoważnego Oprawa parkowa

Dokument w przypadku jego niezłożenia, złożenia z błędami lub niekompletnego, nie podlega uzupełnieniu na podstawie ustawy Pzp. Oferta wykonawcy, który nie złoży tego dokumentu, złoży z błędami lub niekompletny podlegać będzie odrzuceniu na podstawie art. 226 ust. 1 pkt 5 ustawy Pzp – jej treść jest niezgodna z warunkami zamówienia, z zastrzeżeniem art. 223 ust. 2 pkt 3 ustawy Pzp.

### Przedmiot zamówienia:

Remont systemu oświetlenia drogowego na terenie Gminy Miejskiej Legionowo

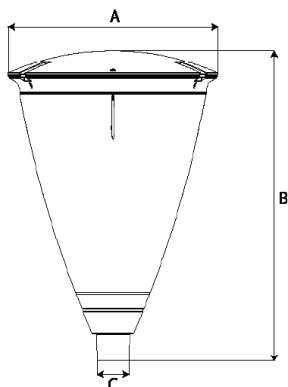
### Zamawiający:

Gmina Miejska Legionowo – Urząd Miasta Legionowo

Producent oprawy

Nazwa oprawy (nazwa własna oprawy)

Rysunek poglądowy:



A	Ø504
B	752
C	Ø60, Ø76
Kg	10
CxS	0,114 m <sup>2</sup>

1. Budowa oprawy parkowej materiał korpusu – wysokociśnieniowy odlew aluminiowy malowany proszkowo na wybrany kolor z ogólnodostępnej palety

Spełnia

Nie spełnia

2. Materiał klosza zewnętrznego – poliwęglan płaski

Spełnia

Nie spełnia

3. Montaż na słupie o średnicy Ø60mm

Spełnia

Nie spełnia

4. Stopień odporności klosza na uderzenia mechaniczne – IK09

Spełnia

Nie spełnia

5. Szczelność komory optycznej i elektrycznej – IP66

Spełnia

Nie spełnia

6. Możliwość konfiguracji wykończenia korony oprawy

Spełnia

Nie spełnia

7. Beznarzędziowy dostęp do osprzętu oprawy za pomocą dedykowanych zacisków oraz beznarzędziowa wymiana układu optycznego oraz całego osprzętu elektrycznego

Spełnia

Nie spełnia

8. Zawias chroniący pokrywę przed upadkiem

Spełnia

Nie spełnia

9. Wymiana elementów układu optycznego bez konieczności wykonywania połączeń lutowanych

Spełnia

Nie spełnia

10. Oprawa wyposażona w system regulacji ciśnienia wewnątrz oprawy, zapobiegający zjawisku kondensacji pary wodnej w komorze elektrycznej

Spełnia

Nie spełnia

11. Oprawa wyposażona w system optymalnego odprowadzenia ciepła (termiczne rozdzielanie pomiędzy układem zasilającym, a układem optycznym)

Spełnia

Nie spełnia

12. Zakres temperatury otoczenia podczas pracy oprawy: od -30°C do +35°C

Spełnia

Nie spełnia

13. Wygląd, styl i wielkość oprawy zgodny z rysunkiem zamieszczonymi poniżej. Dopuszczalna tolerancja wymiarów  $\pm 5\%$  pod warunkiem zachowania kształtu i proporcji

Spełnia

Nie spełnia

14. Układ zasilający umożliwiający zaprogramowanie co najmniej 5-ciu stopni autonomicznej redukcji mocy i strumienia świetlnego bez zewnętrznego sygnału sterującego, zgodnie z ustalonym wcześniej harmonogramem

Spełnia

Nie spełnia

15. Oprawa przed układem zasilającym posiada zabezpieczenie przeciwprzepięciowe 10kV

Spełnia

Nie spełnia

16. Oprawa wykonana w I lub II klasie ochronności elektrycznej (zgodnie z projektem elektrycznym)

Spełnia

Nie spełnia

17. Znamionowe napięcie zasilania 220-240 V / 50-60 Hz

Spełnia

Nie spełnia

18. Oprawa wyposażona jest w rozłącznik nożowy odcinający napięcie zasilania w momencie otwarcia oprawy

Spełnia

Nie spełnia

19. Oprawa wyposażona w etykietę z kodem QR wraz z dodatkową naklejką do umieszczenia np. we wnęce słupowej i/lub na projekcie. Kod QR poprzez użycie dedykowanej aplikacji producenta umożliwia uzyskanie pełnej charakterystyki oprawy i dostęp do informacji takich jak:

- parametry fotometryczne, elektryczne oraz mechaniczne
- dokumentacja oprawy, instrukcja montażu
- instrukcja serwisowania w przypadku nieprawidłowego działania oprawy oświetleniowej

- lista części zamiennych wraz z kodami producenta

Spełnia

Nie spełnia

20. Rodzaj źródła światła – LED

Spełnia

Nie spełnia

21. Temperatura barwowa źródeł światła: 3000K  $\pm$ 10%

Spełnia

Nie spełnia

22. Bryła fotometryczna kształtowana za pomocą płaskiej wielosoczewkowej matrycy LED

Spełnia

Nie spełnia

23. Każda z soczewek matrycy emituje taką samą krzywą światłości, a całkowity strumień oprawy jest sumą strumieni poszczególnych soczewek

Spełnia

Nie spełnia

24. Oprawy muszą spełniać wymagania normy EN 62471 „Bezpieczeństwo fotobiologiczne lamp i systemów lampowych”

Spełnia

Nie spełnia

25. Trwałość strumienia światła oprawy mierzona parametrem L90B10 dla temperatury TC = 105°C min. 100 000h (zgodnie z IES LM-80 TM-21)

Spełnia

Nie spełnia

26. Wartości wskaźnika udziału światła wysyłanego ku górze (ULOR) nie większa niż określona w Rozporządzeniu WE nr 245/2009

Spełnia

Nie spełnia

27. Dostępność plików fotometrycznych (np. format .Ldt, .les). Pliki zamieszczone na stronie internetowej producenta lub dystrybutora pozwalające wykonać sprawdzające obliczenia fotometryczne w ogólnodostępnych oświetleniowych programach komputerowych (np. Dialux, Relux)

Spełnia

Nie spełnia

28. Oprawa musi być oznakowana znakiem CE oraz posiadać deklarację zgodności

Spełnia

Nie spełnia

29. Oprawa musi posiadać aktualny certyfikat akredytowanego ośrodka badawczego potwierdzający wiarygodność podawanych przez producenta parametrów funkcjonalnych deklarowanych w momencie wprowadzenia wyrobu do obrotu, takich jak: napięcie zasilania, klasa ochronności elektrycznej, pobierana moc, skuteczność świetlna, temperatura barwowa, strumień świetlny - certyfikat ENEC+ lub równoważny

Spełnia

Nie spełnia

**Uwaga**

**Do wykazu Wykonawca załącza wykonany projekt oświetleniowy (fotometryczny) zawierający wszystkie elementy zawarte w programie Zamawiającego i o których mowa w § 5 ust. 3 SWZ oraz programie funkcjonalno-użytkowym.**



załącznik nr 1.5 do Specyfikacji Warunków Zamówienia  
znak: Rz.271.59.2022

Składany przez wykonawcę/ców wraz z ofertą  
w przypadku zaoferowania produktu równoważnego

(pełna nazwa/firma, adres, w zależności od podmiotu:  
NIP/PESEL, KRS/CeIDG)

Reprezentowany przez:

(imię, nazwisko, stanowisko/podstawa do  
reprezentacji)

## Wykaz zaoferowanego produktu równoważnego Oprawa parkowa

Dokument w przypadku jego niezłożenia, złożenia z błędami lub niekompletnego, nie podlega uzupełnieniu na podstawie ustawy Pzp. Oferta wykonawcy, który nie złoży tego dokumentu, złoży z błędami lub niekompletny podlegać będzie odrzuceniu na podstawie art. 226 ust. 1 pkt 5 ustawy Pzp – jej treść jest niezgodna z warunkami zamówienia, z zastrzeżeniem art. 223 ust. 2 pkt 3 ustawy Pzp.

### Przedmiot zamówienia:

Remont systemu oświetlenia drogowego na terenie Gminy Miejskiej Legionowo

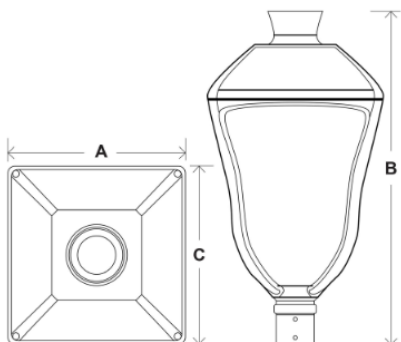
### Zamawiający:

Gmina Miejska Legionowo – Urząd Miasta Legionowo

Producent oprawy

Nazwa oprawy (nazwa własna oprawy)

Rysunek poglądowy:



1. Budowa oprawy parkowej materiał korpusu – wysokociśnieniowy odlew aluminiowy malowany proszkowo na wybrany kolor z ogólnodostępnej palety

Spełnia

Nie spełnia

2. Materiał klosza zewnętrznego – poliwęglan płaski

Spełnia

Nie spełnia

3. Montaż na słupie o średnicy Ø60mm

Spełnia

Nie spełnia

4. Stopień odporności klosza na uderzenia mechaniczne – IK09

Spełnia

Nie spełnia

5. Szczelność komory optycznej i elektrycznej – IP66

Spełnia

Nie spełnia

6. Możliwość konfiguracji wykończenia korony oprawy

Spełnia

Nie spełnia

7. Beznarzędziowy dostęp do osprzętu oprawy za pomocą dedykowanych zacisków oraz beznarzędziowa wymiana układu optycznego oraz całego osprzętu elektrycznego

Spełnia

Nie spełnia

8. Zawias chroniący pokrywę przed upadkiem

Spełnia

Nie spełnia

9. Wymiana elementów układu optycznego bez konieczności wykonywania połączeń lutowanych

Spełnia

Nie spełnia

10. Oprawa wyposażona w system regulacji ciśnienia wewnątrz oprawy, zapobiegający zjawisku kondensacji pary wodnej w komorze elektrycznej

Spełnia

Nie spełnia

11. Oprawa wyposażona w system optymalnego odprowadzenia ciepła (termiczne rozdzielanie pomiędzy układem zasilającym, a układem optycznym)

Spełnia

Nie spełnia

12. Zakres temperatury otoczenia podczas pracy oprawy: od -30°C do +35°C

Spełnia

Nie spełnia

13. Wygląd, styl i wielkość oprawy zgodny z rysunkiem zamieszczonymi poniżej. Dopuszczalna tolerancja wymiarów  $\pm 5\%$  pod warunkiem zachowania kształtu i proporcji

Spełnia

Nie spełnia

14. Układ zasilający umożliwiający zaprogramowanie co najmniej 5-ciu stopni autonomicznej redukcji mocy i strumienia świetlnego bez zewnętrznego sygnału sterującego, zgodnie z ustalonym wcześniej harmonogramem

Spełnia

Nie spełnia

15. Oprawa przed układem zasilającym posiada zabezpieczenie przeciwprzepięciowe 10kV

Spełnia

Nie spełnia

16. Oprawa wykonana w I lub II klasie ochronności elektrycznej (zgodnie z projektem elektrycznym)

Spełnia

Nie spełnia

17. Znamionowe napięcie zasilania 220-240 V / 50-60 Hz

Spełnia

Nie spełnia

18. Oprawa wyposażona jest w rozłącznik nożowy odcinający napięcie zasilania w momencie otwarcia oprawy

Spełnia

Nie spełnia

19. Oprawa wyposażona w etykietę z kodem QR wraz z dodatkową naklejką do umieszczenia np. we wnęce słupowej i/lub na projekcie. Kod QR poprzez użycie dedykowanej aplikacji producenta umożliwia uzyskanie pełnej charakterystyki oprawy i dostęp do informacji takich jak:

- parametry fotometryczne, elektryczne oraz mechaniczne
- dokumentacja oprawy, instrukcja montażu
- instrukcja serwisowania w przypadku nieprawidłowego działania oprawy oświetleniowej
- lista części zamiennych wraz z kodami producenta

Spełnia

Nie spełnia

20. Rodzaj źródła światła – LED

Spełnia

Nie spełnia

21. Temperatura barwowa źródeł światła: 3000K  $\pm$ 10%

Spełnia

Nie spełnia

22. Bryła fotometryczna kształtowana za pomocą płaskiej wielosoczewkowej matrycy LED

Spełnia

Nie spełnia

23. Każda z soczewek matrycy emituje taką samą krzywą światłości, a całkowity strumień oprawy jest sumą strumieni poszczególnych soczewek

Spełnia

Nie spełnia

24. Oprawy muszą spełniać wymagania normy EN 62471 „Bezpieczeństwo fotobiologiczne lamp i systemów lampowych”

Spełnia

Nie spełnia

25. Trwałość strumienia światła oprawy mierzona parametrem L90B10 dla temperatury TC = 105°C min. 100 000h (zgodnie z IES LM-80 TM-21)

Spełnia

Nie spełnia

26. Wartości wskaźnika udziału światła wysyłanego ku górze (ULOR) nie większa niż określona w Rozporządzeniu WE nr 245/2009

Spełnia

Nie spełnia

27. Dostępność plików fotometrycznych (np. format .Ldt, .les). Pliki zamieszczone na stronie internetowej producenta lub dystrybutora pozwalające wykonać sprawdzające obliczenia fotometryczne w ogólnodostępnych oświetleniowych programach komputerowych (np. Dialux, Relux)

Spełnia

Nie spełnia

28. Oprawa musi być oznakowana znakiem CE oraz posiadać deklarację zgodności

Spełnia

Nie spełnia

29. Oprawa musi posiadać aktualny certyfikat akredytowanego ośrodka badawczego potwierdzający wykonanie wyrobu zgodnie z Normami zharmonizowanymi z Dyrektywą LVD (PN-EN 60598-1/PN-EN 60598-2-3) oraz zachowanie reżimów produkcji i jej powtarzalności, zgodnie z Typem 5 wg ISO/IEC 17067 - certyfikat ENEC lub równoważny

Spełnia

Nie spełnia

**Uwaga**

**Do wykazu Wykonawca załącza wykonany projekt oświetleniowy (fotometryczny) zawierający wszystkie elementy zawarte w programie Zamawiającego i o których mowa w § 5 ust. 3 SWZ oraz programie funkcjonalno-użytkowym.**

załącznik nr 2 do Specyfikacji Warunków Zamówienia  
znak: Rz.271.59.2022

Składany przez wykonawcę/ców wraz z ofertą

(pełna nazwa/firma, adres, w zależności od podmiotu:  
NIP/PESEL, KRS/CeiDG)

### **Oświadczenie Wykonawcy składane na podstawie art. 125 ust. 1 ustawy Pzp**

**Przedmiot zamówienia:**

Remont systemu oświetlenia drogowego na terenie Gminy Miejskiej Legionowo

**Oświadczenie o spełnieniu warunków udziału w postępowaniu:**

Oświadczam, że Wykonawca spełnia warunki udziału w postępowaniu określone przez zamawiającego w:

§ 8 ust. 2 pkt 1 SWZ

§ 8 ust. 3 pkt 1 SWZ

§ 8 ust. 4 pkt 1 SWZ

**Oświadczenie o niepodleganiu wykluczeniu:**

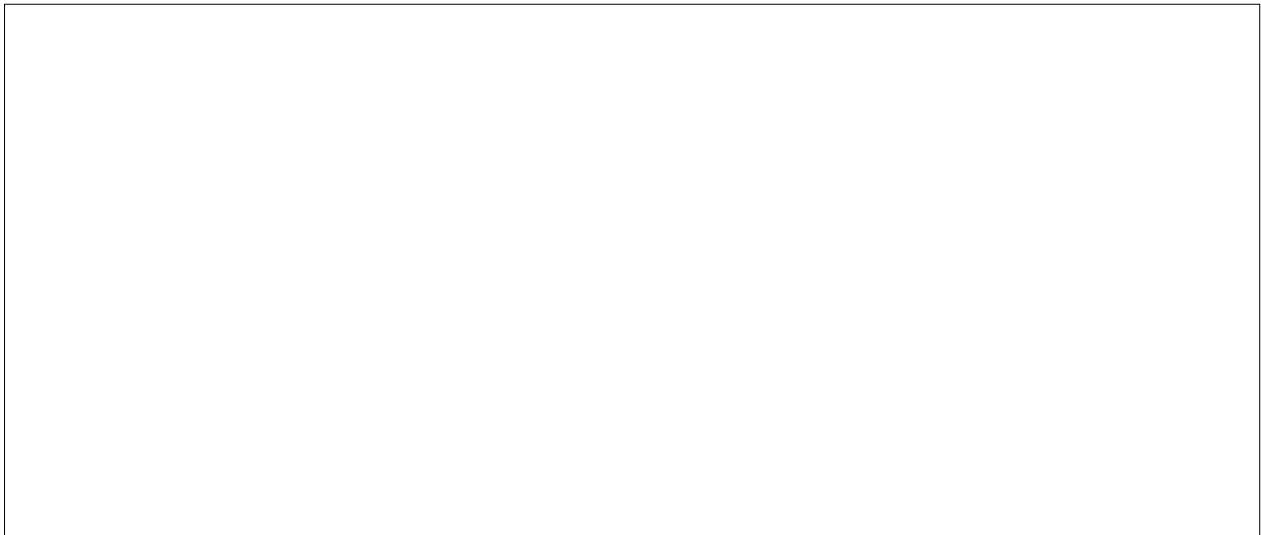
Oświadczam, że Wykonawca nie podlega wykluczeniu na podstawie art. 108 ust. 1 pkt 1-6, art. 109 ust. 1 pkt 4-5, 7-8 i 10 ustawy Pzp oraz art. 7 ust. 1 pkt 1-3 ustawy z dnia 13 kwietnia

2022 r. o szczególnych rozwiązaniach w zakresie przeciwdziałania wspieraniu agresji na Ukrainę oraz służących ochronie bezpieczeństwa narodowego

Oświadczam, że Wykonawca podlega wykluczeniu na podstawie art.

ustawy Pzp (podać mającą zastosowanie podstawę wykluczenia spośród wymienionych w art. 108 ust. 1 ustawy Pzp)

Jednocześnie oświadczam, że w związku z ww. okolicznością, na podstawie art. 110 ust. 2 ustawy Pzp podjąłem następujące środki naprawcze:



**Oświadczam, że wszystkie informacje podane w powyższych oświadczeniach są aktualne i zgodne z prawdą oraz zostały przedstawione z pełną świadomością konsekwencji wprowadzenia zamawiającego w błąd przy przedstawianiu informacji.**

**UWAGA**

I. Oświadczenie składa się, pod rygorem nieważności, w formie elektronicznej, opatrzonej kwalifikowanym podpisem elektronicznym, podpisem zaufanym lub podpisem osobistym osoby uprawnionej do zaciągania zobowiązań w imieniu Wykonawcy ( jednego z wykonawców ubiegających się wspólnie o udzielenie zamówienia).

II. W przypadku wspólnego ubiegania się o zamówienie przez wykonawców, oświadczenie, o którym mowa, składa każdy z wykonawców składających ofertę wspólną we własnym imieniu. Oświadczenia te potwierdzają brak podstaw wykluczenia oraz spełnianie warunków udziału w postępowaniu w zakresie, w jakim każdy z wykonawców wykazuje spełnianie warunków udziału w postępowaniu.

III. Wykonawca, w przypadku polegania na zdolnościach lub sytuacji podmiotów udostępniających zasoby, przedstawia, wraz z oświadczeniem, także oświadczenie podmiotu udostępniającego zasoby, potwierdzające brak podstaw wykluczenia tego podmiotu oraz odpowiednio spełnianie warunków udziału w postępowaniu, w zakresie, w jakim wykonawca powołuje się na jego zasoby.

załącznik nr 3 do Specyfikacji Warunków Zamówienia  
znak: Rz.271.59.2022

Składany przez wykonawcę/ców wraz z ofertą (jeśli dotyczy)

(pełna nazwa/firma, adres, w zależności od podmiotu:  
NIP/PESEL, KRS/CeiDG podmiotu udostępniającego  
zasoby)

### Oświadczenie podmiotu, na którego zasoby Wykonawca się powołuje składane na podstawie art. 125 ust. 1 ustawy Pzp

**Przedmiot zamówienia:**

Remont systemu oświetlenia drogowego na terenie Gminy Miejskiej Legionowo

#### **Oświadczenie o spełnieniu warunków udziału w postępowaniu:**

Oświadczam, że w zakresie w jakim udostępniam zasoby, spełniam warunki udziału w postępowaniu określone przez zamawiającego w:

§ 8 ust. 2 pkt 1 SWZ

§ 8 ust. 3 pkt 1 SWZ

§ 8 ust. 4 pkt 1 SWZ

#### **Oświadczenie o niepodleganiu wykluczeniu:**

Oświadczam, że jako podmiot udostępniający zasoby nie podlegam wykluczeniu na podstawie art. 108 ust. 1 pkt 1-6, art. 109 ust. 1 pkt 4-5, 7-8 i 10 ustawy Pzp oraz art. 7 ust. 1 pkt 1-3 ustawy z dnia 13 kwietnia 2022 r. o szczególnych rozwiązaniach w zakresie przeciwdziałania wspieraniu agresji na Ukrainę oraz służących ochronie bezpieczeństwa narodowego:

Tak

Nie

**Oświadczam, że wszystkie informacje podane w powyższych oświadczeniach są aktualne i zgodne z prawdą oraz zostały przedstawione z pełną świadomością konsekwencji wprowadzenia zamawiającego w błąd przy przedstawianiu informacji.**

**UWAGA**

I. Oświadczenie składa się, pod rygorem nieważności, w formie elektronicznej, opatrzonej kwalifikowanym podpisem elektronicznym, podpisem zaufanym lub podpisem osobistym osoby uprawnionej do zaciągania zobowiązań w imieniu podmiotu, na którego zasoby Wykonawca się powołuje.



Składany przez wykonawcę/ców wraz z ofertą (jeśli dotyczy)

## Wzór zobowiązanie podmiotu udostępniającego zasoby do oddania mu do dyspozycji niezbędnych zasobów na potrzeby realizacji danego zamówienia

### Przedmiot zamówienia:

Remont systemu oświetlenia drogowego na terenie Gminy Miejskiej Legionowo

### Nazwa i adres podmiotu udostępniającego zasoby:

### Oświadczam (y), że:

na zasadach określonych w art. 118 ust. 1 ustawy z dnia 11 września 2019r. - Prawo zamówień publicznych, zobowiązuję (zobowiązujemy) się wobec wykonawcy (wykonawców występujących wspólnie):

(wpisać nazwę i adres wykonawcy/wykonawców)

w związku z postępowaniem o udzielenie zamówienia publicznego prowadzonego przez **Gminę Miejską Legionowo Urząd Miasta Legionowo, ul. marsz. Józefa Piłsudskiego 41, 05-120 Legionowo**, którego przedmiotem jest Remont systemu oświetlenia drogowego na terenie Gminy Miejskiej Legionowo, sygnatura nadana przez zamawiającego: **Rz.271.59.2022**, działając w imieniu oraz na rzecz udostępniającego, zobowiązuję się w przypadku zawarcia przez wykonawcę umowy z zamawiającym, oddać do dyspozycji zasoby na okres korzystania z nich przy wykonywaniu zamówienia, przez cały okres obowiązywania umowy i w celu jej należytego wykonania przez wykonawcę w postaci:

### zdolności zawodowej z zakresu robót budowlanych wykonanych w okresie ostatnich 5 lat (jeżeli dotyczy)

a) sposób wykorzystania udostępnionych przeze mnie zasobów będzie następujący:

b) zakres mojego udziału przy wykonywaniu zamówienia będzie następujący:

c) okres mojego udziału przy wykonywaniu zamówienia będzie następujący:

d) udostępniając wykonawcy zdolności w postaci doświadczenia będę realizował roboty budowlane, których dotyczą udostępnione zdolności:

Tak

Nie

**zdolności technicznej z zakresu osób skierowanych do realizacji zamówienia publicznego (jeżeli dotyczy):**

a) Imię i Nazwisko oraz zakres wykonywanych czynności w przedmiocie zamówienia:

b) Sposób wykorzystania udostępnionych przeze mnie zasobów będzie następujący:

c) Okres mojego udziału przy wykonywaniu zamówienia będzie następujący:

d) udostępniając wykonawcy zdolności w postaci kwalifikacji zawodowych będę realizował roboty budowlane, których dotyczą udostępnione zdolności:

Tak

Nie

**sytuacji ekonomicznej, zgodnie z warunkiem opisanym w § 8 ust. 2 pkt 1 SWZ:**

tj. posiadanie zdolności kredytowej w wysokości

zł lub równowartości tej kwoty (jeśli dotyczy)

lub posiadanie środków finansowych w wysokości

zł lub równowartości tej kwoty (jeśli dotyczy)

Udostępnienie sytuacji ekonomicznej nastąpi poprzez (należy podać realny sposób w jaki podmiot trzeci gwarantuje wykonawcy rzeczywisty dostęp do swojego potencjału ekonomicznego w stopniu niezbędnym do należytego wykonania zamówienia, charakter stosunku, jaki będzie łączył wykonawcę z innym podmiotem)

**Zobowiązanie wygasa z chwilą zawarcia z zamawiającym umowy na wykonanie zamówienia, której stroną jest inny wykonawca (podmiot).**

**Oświadczenie:**

Oświadczam, że wypełniłem/am obowiązki informacyjne przewidziane w art. 13 lub art. 14 RODO wobec osób fizycznych, od których dane osobowe bezpośrednio lub pośrednio pozyskałem/am w celu ubiegania się o udzielenie zamówienia publicznego w niniejszym postępowaniu.

**Oświadczenie składa się w postaci elektronicznej lub poświadczenia zgodności cyfrowego odwzorowania (np. skan za pomocą klasycznego skanera lub aplikacji w telefonie lub zdjęcie) z dokumentem w postaci papierowej opatrzony kwalifikowanym podpisem elektronicznym, podpisem zaufanym lub podpisem osobistym podmiotu udostępniającego zasoby.**

**Uwaga:**

1. W przypadku, gdy zasoby, o których mowa wyżej zostaną udostępnione wykonawcy (wykonawcom wspólnie ubiegających się o udzielenie zamówienia) przez różne podmioty, zobowiązanie w formie oświadczenia, którego wzór stanowi Załącznik Nr 4 do SWZ składa oddzielnie każdy z podmiotów udostępniających;
2. Wykonawca, powołujący się na zasoby podmiotu trzeciego, musi wykazać, że udostępniane zasoby będą służyły nie tylko do wykazania zamawiającemu, że wykonawca spełnia stawiane przez niego warunki udziału, ale również, że w przypadku udzielenia zamówienia będą one wykorzystane bezpośrednio do realizacji zamówienia (tzn. będą miały realny charakter);
3. W odniesieniu do warunków dotyczących wykształcenia, kwalifikacji zawodowych lub doświadczenia, wykonawcy mogą polegać na zdolnościach podmiotów udostępniających zasoby, jeśli podmioty te wykonują roboty budowlane, do realizacji których te zdolności są wymagane;
4. Jeżeli zdolności techniczne lub zawodowe podmiotu udostępniającego zasoby nie potwierdzają spełniania przez wykonawcę warunków udziału w postępowaniu lub zachodzą wobec tego podmiotu podstawy wykluczenia, zamawiający żąda, aby wykonawca w terminie określonym przez zamawiającego zastąpił ten podmiot innym podmiotem lub podmiotami albo wykazał, że samodzielnie spełnia warunki udziału w postępowaniu.

Składany przez wykonawcę/ców wraz z ofertą (jeśli dotyczy)

(pełna nazwa/firma, adres, w zależności od podmiotu:  
NIP/PESEL, KRS/CeiDG)

**Oświadczenie Wykonawców wspólnie ubiegających się o udzielenie  
zamówienia składane na podstawie art. 117 ust. 4 ustawy Pzp dotyczące robót  
budowlanych, które wykonają poszczególni Wykonawcy**

**Przedmiot zamówienia:**

Remont systemu oświetlenia drogowego na terenie Gminy Miejskiej Legionowo

Na potrzeby prowadzonego postępowania o udzielenie zamówienia publicznego, oświadczam, że:

1. Wykonawca:

(wpisać nazwę i adres wykonawcy)

zrealizuje następujące roboty budowlane:

2. Wykonawca:

(wpisać nazwę i adres wykonawcy)

zrealizuje następujące roboty budowlane:

**Informacja dla Wykonawcy:**

Oświadczenie należy złożyć tylko w przypadku, gdy oferta jest składana przez Wykonawców wspólnie ubiegających się o udzielenie zamówienia (w tym przez spółki cywilne).

Z oświadczenia musi jasno wynikać, które roboty budowlane wykonają poszczególni Wykonawcy wspólnie ubiegający się o udzielenie zamówienia.

W odniesieniu do warunków dotyczących wykształcenia, kwalifikacji zawodowych lub doświadczenia wykonawcy wspólnie ubiegający się o udzielenie zamówienia mogą polegać na zdolnościach tych z wykonawców, którzy wykonają roboty budowlane, do realizacji których te zdolności są wymagane.

**UWAGA: Oświadczenie składa się w postaci elektronicznej lub poświadczenia zgodności cyfrowego odwzorowania (np. skan za pomocą klasycznego skanera lub aplikacji w telefonie lub zdjęcie) z dokumentem w postaci papierowej opatrzony kwalifikowanym podpisem elektronicznym, podpisem zaufanym lub podpisem osobistym.**

załącznik nr 6 do Specyfikacji Warunków Zamówienia  
znak: Rz.271.59.2022

Składany przez wykonawcę na wezwanie

(pełna nazwa/firma, adres, w zależności od podmiotu:  
NIP/PESEL, KRS/CeiDG)

**Oświadczenia wykonawcy o braku przynależności do tej samej grupy  
kapitałowej, albo oświadczenia o przynależności do tej samej grupy  
kapitałowej**

**Przedmiot zamówienia:**

Remont systemu oświetlenia drogowego na terenie Gminy Miejskiej Legionowo

Na potrzeby prowadzonego postępowania o udzielenie zamówienia publicznego, oświadczam, że:

nie należę do tej samej grupy kapitałowej w rozumieniu ustawy z dnia 16 lutego 2007 r. o ochronie

należę do tej samej grupy kapitałowej w rozumieniu ustawy z dnia 16 lutego 2007 r. o ochronie i

(wpisać nazwę i adres wykonawcy)

oraz przedstawiam dokumenty lub informacje potwierdzające przygotowanie oferty w przedmiotowym postępowaniu, niezależnie od innego wykonawcy należącego do tej samej grupy kapitałowej:

**Uwaga:**

Oświadczenie składa każdy z wykonawców wspólnie ubiegających się o udzielenie zamówienia (jeśli dotyczy).

**Oświadczenie składa się w postaci elektronicznej lub poświadczenia zgodności cyfrowego odwzorowania (np. skan za pomocą klasycznego skanera lub aplikacji w telefonie lub zdjęcie) z dokumentem w postaci papierowej opatrzony kwalifikowanym podpisem elektronicznym, podpisem zaufanym lub podpisem osobistym.**

załącznik nr 7 do Specyfikacji Warunków Zamówienia  
znak: Rz.271.59.2022

Składany przez wykonawcę na wezwanie

(pełna nazwa/firma, adres, w zależności od podmiotu:  
NIP/PESEL, KRS/CeiDG)

**Wykaz robót budowlanych wykonanych nie wcześniej niż w okresie ostatnich 5 lat przed upływem terminu składania ofert, a jeżeli okres prowadzenia działalności jest krótszy - w tym okresie**

**Przedmiot zamówienia:**

Remont systemu oświetlenia drogowego na terenie Gminy Miejskiej Legionowo

**Przedmiot zamówienia (opis wykonanej roboty budowlanej):**

Data wykonania roboty budowlanej:  /dd/mm/rr/

Podmiot na rzecz którego roboty budowlane zostały wykonane:

**Liczba punktów świetlnych LED (punkt świetlny oznacza jedną oprawę oświetleniową):**

Wskazana robota budowlana została wykonana:

Siłami własnymi/  Zasobem innego podmiotu

**Przedmiot zamówienia (opis wykonanej roboty budowlanej):**

Data wykonania roboty budowlanej:  /dd/mm/rr/

Podmiot na rzecz którego roboty budowlane zostały wykonane:

**Liczba punktów świetlnych LED (punkt świetlny oznacza jedną oprawę oświetleniową):**

Wskazana robota budowlana została wykonana:

Siłami własnymi/  Zasobem innego podmiotu

**Uwaga:**

**Do wykazu należy załączyć** dowody określające, czy te roboty budowlane zostały wykonane należycie, przy czym dowodami, o których mowa, są referencje bądź inne dokumenty sporządzone przez podmiot, na rzecz którego roboty budowlane zostały wykonane, a jeżeli wykonawca z przyczyn niezależnych od niego nie jest w stanie uzyskać tych dokumentów - inne odpowiednie dokumenty;

**Jeżeli wykonawca powołuje się na doświadczenie w realizacji robót budowlanych**, wykonywanych wspólnie z innymi wykonawcami, w przedmiotowym wykazie należy wskazać te roboty budowlane, w których wykonaniu wykonawca ten bezpośrednio uczestniczył.

**Dokument składa się w postaci elektronicznej lub poświadczenia zgodności cyfrowego odwzorowania (np. skan za pomocą klasycznego skanera lub aplikacji w telefonie lub zdjęcie) z dokumentem w postaci papierowej opatrzony kwalifikowanym podpisem elektronicznym, podpisem zaufanym lub podpisem osobistym.**



załącznik nr 8 do Specyfikacji Warunków Zamówienia  
znak: Rz.271.59.2022

Składany przez wykonawcę na wezwanie

(pełna nazwa/firma, adres, w zależności od podmiotu:  
NIP/PESEL, KRS/CeiDG)

**Wykaz osób, skierowanych przez wykonawcę do realizacji zamówienia  
publicznego, w szczególności odpowiedzialnych za kierowanie robotami  
budowlanymi**

**Przedmiot zamówienia:**

Remont systemu oświetlenia drogowego na terenie Gminy Miejskiej Legionowo

**Imię i Nazwisko:**

Kwalifikacje zawodowe (podać zakres i specjalność posiadanych uprawnień zawodowych):

Zakres wykonywanych przez tę osobę czynności:

Wskazana osoba jest zasobem:

Wykonawcy/  Zasobem innego podmiotu

**Doświadczenie kierownika budowy:**

**Przedmiot zamówienia (opis pełnionej funkcji kierowniczej):**

Data wykonania roboty budowlanej:  /dd/mm/rr/

Podmiot na rzecz którego roboty budowlane zostały wykonane:

**Liczba punktów świetlnych LED (punkt świetlny oznacza jedną oprawę oświetleniową):**

Dokument składa się w postaci elektronicznej lub poświadczenia zgodności cyfrowego odwzorowania (np. skan za pomocą klasycznego skanera lub aplikacji w telefonie lub

**zdjęcie) z dokumentem w postaci papierowej opatrzony kwalifikowanym podpisem elektronicznym, podpisem zaufanym lub podpisem osobistym.**

załącznik nr 9 do Specyfikacji Warunków Zamówienia  
znak: Rz.271.59.2022

Składany przez wykonawcę na wezwanie

(pełna nazwa/firma, adres, w zależności od podmiotu:  
NIP/PESEL, KRS/CeiDG)

## Oświadczenie na temat wykształcenia i kwalifikacji zawodowych wykonawcy lub kadry kierowniczej wykonawcy

### Przedmiot zamówienia:

Remont systemu oświetlenia drogowego na terenie Gminy Miejskiej Legionowo

### Oświadczam,

że kierownik robót, który będzie uczestniczyć w wykonaniu zamówienia:

(imię i nazwisko):

posiada uprawnienia do kierowania robotami budowlanymi zgodnie z: (należy podać nazwę ustawy lub rozporządzenia na podstawie którego wydano uprawnienia)

– uprawnienia budowlane w specjalności instalacyjnej w zakresie sieci, instalacji i urządzeń elektrycznych i elektroenergetycznych uprawniające do kierowania robotami budowlanymi bez ograniczeń, decyzja z dnia  /dd/mm/rr/

wydana przez

nr uprawnień:

Dokument składa się w postaci elektronicznej lub poświadczenia zgodności cyfrowego odwzorowania (np. skan za pomocą klasycznego skanera lub aplikacji w telefonie lub zdjęcie) z dokumentem w postaci papierowej opatrzoney kwalifikowanym podpisem elektronicznym, podpisem zaufanym lub podpisem osobistym.