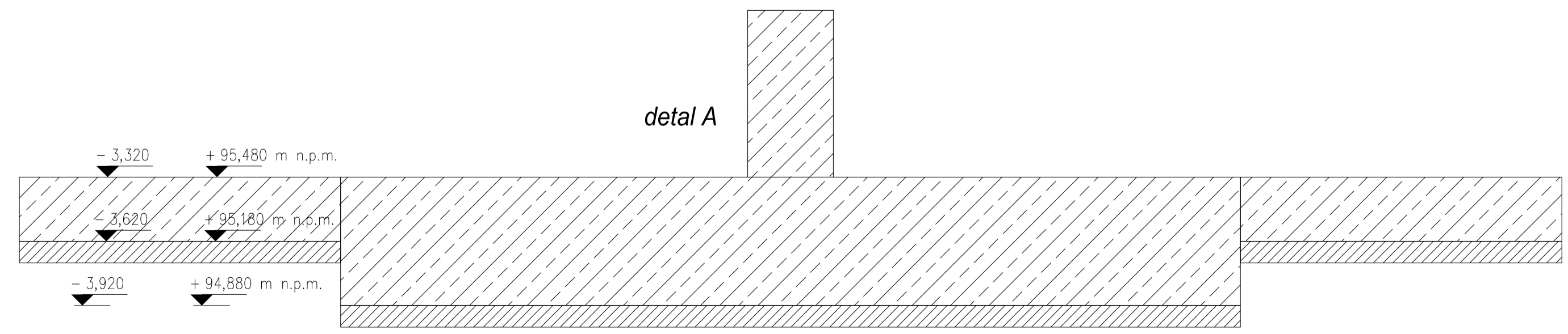
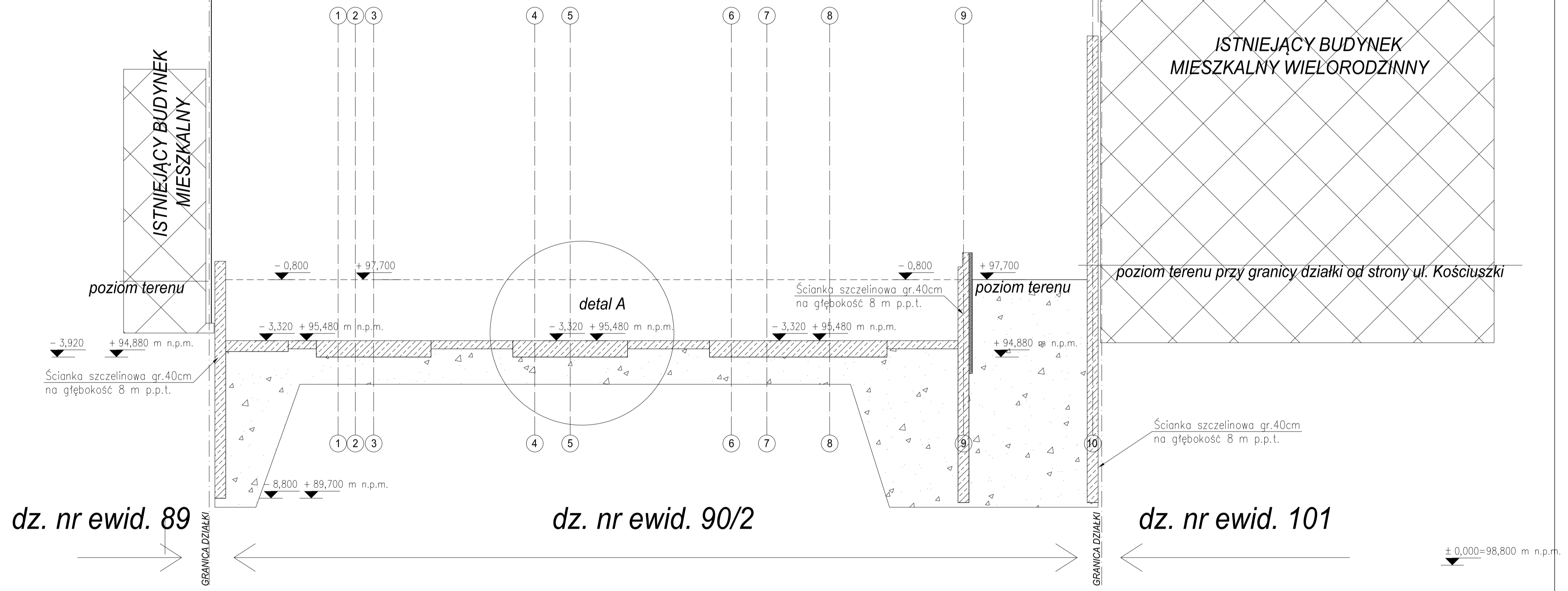
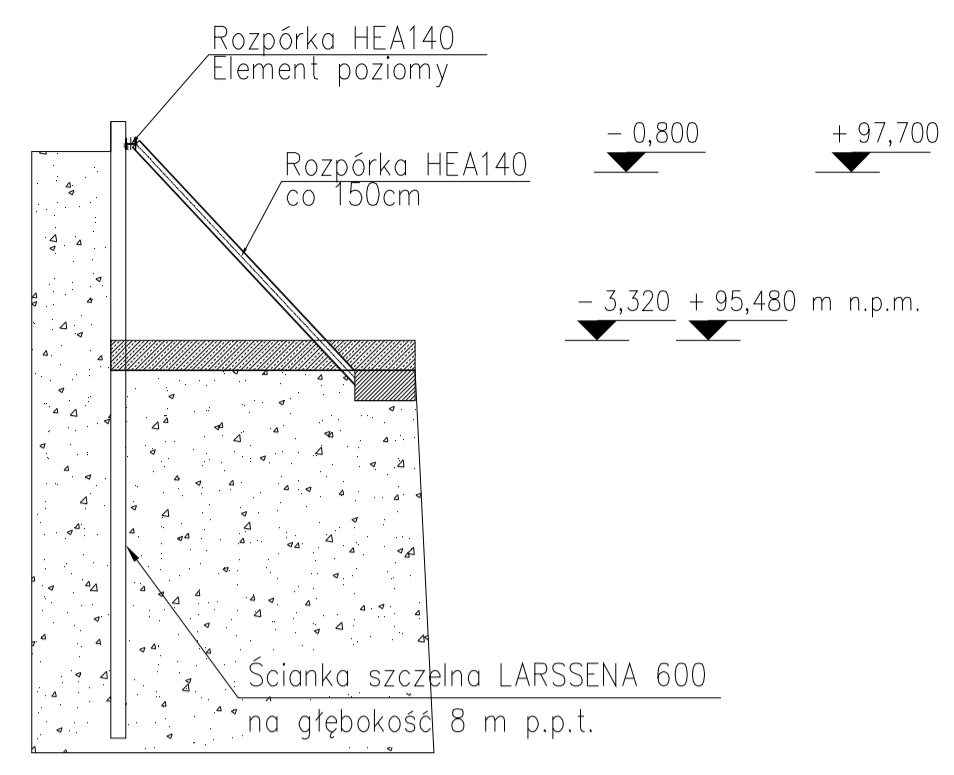


# Przekrój przez wykop etap I

skala 1:100

Poziom posadzki na parterze : 98,80 m n.p.m.  
 Poziom posadzki w piwnicy:  
 -3,100 m p.p.p. = 95,70 m n.p.m.  
 Poziom posadowienia fundamentów - stóp szkofy:  
 -3,920 m p.p.p. = 94,88 m n.p.m.  
 Poziom posadowienia fundamentów płyty szkofy:  
 -3,620 m p.p.p. = 95,18 m n.p.m.  
 Poziom posadowienia płyty szybu windowego:  
 -5,000 m p.p.p. = 93,80 m n.p.m.



 mgr inż. arch. Grzegorz Pelczyński ul. Wojskowa 3/LC 60-792 Poznań tel. +48 609 654 987			
Obiekt:	PRZEBUDOWA L.O. IM. T. KOŚCIUSZKI W PRUSZKOWIE		
Adres inwestycji:	UL. KOŚCIUSZKI 38, 05-800 PRUSZKÓW DZ. NR EWID.: 90/1; 90/2; OBRĘB 21	Branża:	KONSTRUKCJA
Inwestor:	POWIAT PRUSZKOWSKI REPREZENTOWANY PRZEZ ZARZĄD POWIATU UL. DRZYMAŁY 30, 05-800 PRUSZKÓW	Stadium dokumentacji:	PROJEKT WYKONAWCZY
Temat rys.:	Wykop i ścianka szczelinowa - przekrój		Skala:
Projektant:	mgr inż. Piotr Jachnik WKPI/0214/POOK/07	Podpis:	1:100
Sprawdzający:	mgr inż. Ryszard Zakrzewski 328/74/Pm	Podpis:	Data: 03.2019
			Nr rys. WK-01
			Nr str.