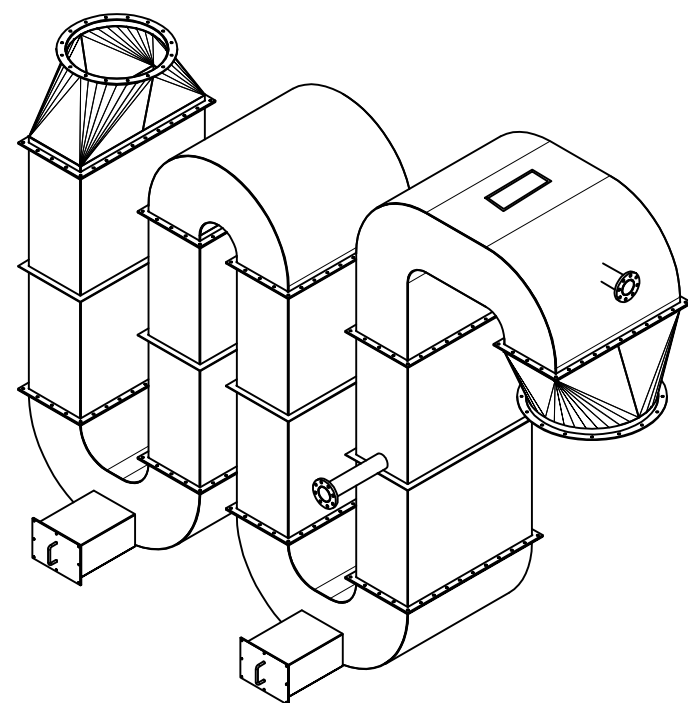


Uwaga:
1. Przed rozpoczęciem montażu
sprawdzić wymiary elementów



DOKUMENTACJA
POWYKONAWCZA

7	Pokrywa zamykająca	2	S355			-	-
6	Kolano 3	1	S355			-	310
5	Kolano 2 z wziernikiem	2	S355			230	460
4	Kolano 1	1	S355			-	168
3	Kanał prostokątny 500x1200	4	S355			242	968
2	Dyfuzor 2	1	S355			-	78
1	Dyfuzor 1	1	S355			-	71
Poz.	Nazwa części (zespołu)	Ilość	Materiał	Nr normy materiałowej	Nr rysunku lub normy	Jedn. Masa w kg	Całk.

		Inwestor Zakład Utylizacji Odpadów Sp. z o.o.
Zakład Realizacyjny – Projektowy Obiektów Ochrony Ekologicznej "EKO-PAR" Sp. z o.o. Zarząd i biuro projektów: 30-609 Kraków, ul. Łobzowa 22 tel./fax. 12 461-74-72, 12 461-74-73, e-mail ekopar@ekopar.izkorp.pl		Obiekt Hala
Projektował G.Nowak		Temat zadania Wymiana kanałów spalin i remont elementów stacji oczyszczania spalin instalacji termicznego przetwarzania odpadów
Opracował G.Nowak		Tytuł rysunku Kanały wewnątrz reaktora – zestawienie
Sprawdził G.Siklucky		Branża Technologiczna
Podpis 		Podz. 1:10 Format A2
Nr umowy 20/ZU0/2022		Nr rysunku P22-ZU020-01-3M-R001-00
Zastrzeżenie: Zastrzeżenie wszelkie prawa wynikające z Ustawy o prawie autorskim. Zabrania się kopiowania, powielania, uzupełniania, dystrybuowania, wyświetlania lub odstępowań niniejszego rysunku komukolwiek bez uprzedniej pisemnej zgody firmy "EKO-PAR" Sp. z o.o.		

10	Sznur wysokotemperaturowy	40m	-				
9	Śr. M10x30/Podkł. zw./Nakret.	16	-				
8	Śr. M12x35/Podkł. zw./Nakret.	252	-				
Poz.	Nazwa części (zespołu)	Ilość	Materiał	Nr normy materiałowej	Nr rysunku lub normy	Jedn. Masa w kg	Całk.