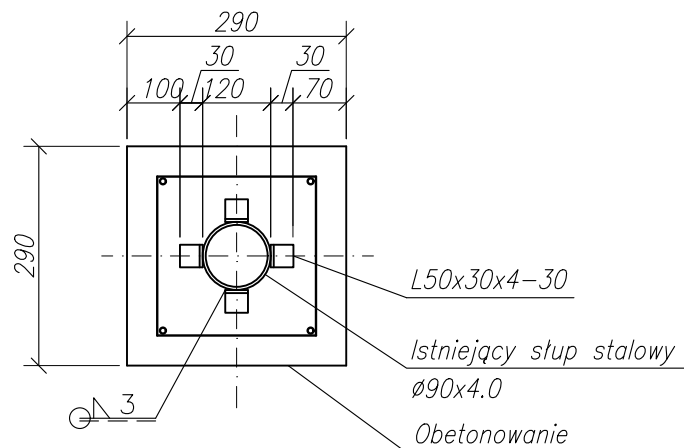


Przekrój 1-1 1:10



Rysunek K-1
Wzmocnienie słupa
od strony północnej