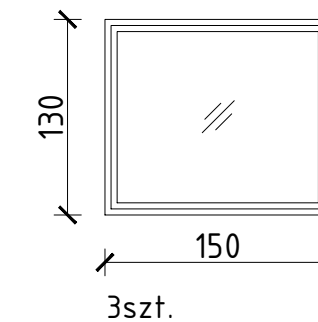
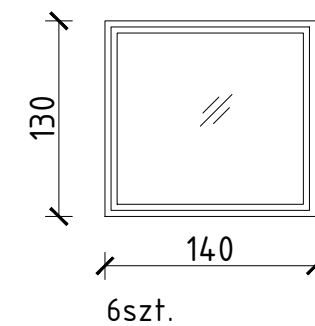
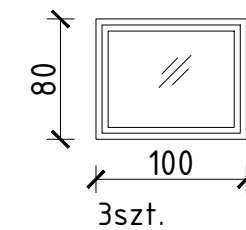
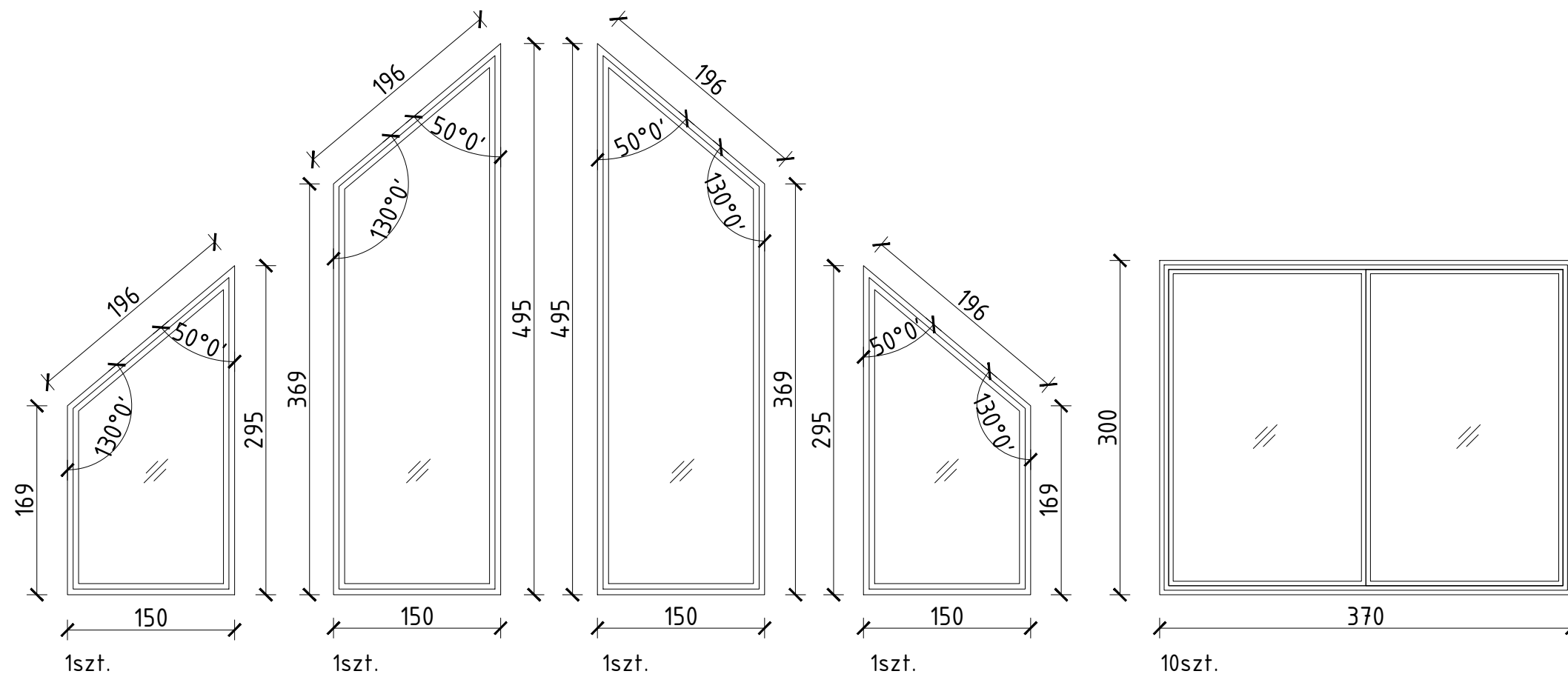
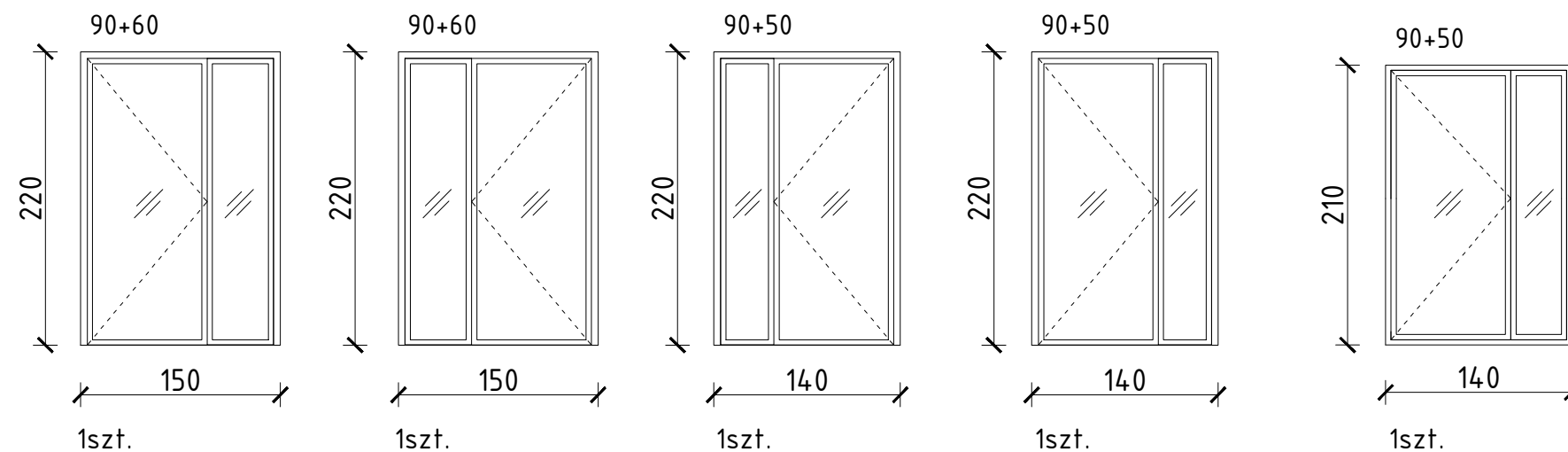


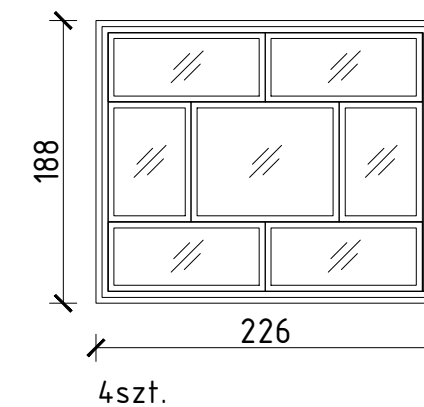
OKNA



DRZWI ZEWNĘTRZNE



OKNA (DO DEMONTAŻU I PONOWNEGO MONTAŻU)



	PRZEBUDOWA I ROZBUDOWA SZKOŁY PODSTAWOWEJ NR 3 W LIPNICY WIELKIEJ O CZĘŚĆ SALI SPORTOWEJ WRAZ Z ZAPLECZEM		
	M. LIPNICA WIELKA, GM. LIPNICA WIELKA, POW. NOWOTARSKI, DZEWID 6275, 6274		
PROJEKTANT: mgr inż. arch. Grzegorz Ignaciak Nr. ewid. upr. proj.: MPOIA/036/2017 MP-2280	TEMAT RYSUNKU: ZESTAWIENIE STOLARKI	STUDIUM: Projekt Architektoniczno-budowlany	
SPRAWDZAJĄCY: mgr inż. arch. Marcin Winnicki Nr. ewid. upr. proj.: MPOIA/014/2006 MP-1232	BRANŻA: ARCH. SKALA: 1 : 100 DATA: 11.2020	NR RYS.: 14	WIELKA 417A, LIPNICA TEL.: 669 901 268