

**ZESTAWIENIE URZĄDZEŃ
PLACU SPORTOWO - REKREACYJNEGO**

1. Duży zestaw zabawowy
2. Huśtawka wagowa
3. Drabinka
4. Tablica edukacyjna labirynt
5. Huśtawa podwójna
6. Bujak motor
7. Twister
8. Teren zielony z siedziskiem o wys. 35 cm
9. Tablica informacyjna
10. Kosz (3 szt.)
11. Ławka (3 szt.)
12. Utwardzenie z elastycznej nawierzchni - 177,55 m²
13. Utwardzenie z kostki brukowej- 75,5 m²
14. Ogrodzenie systemowe

ZESTAWIENIE POWIERZCHNI, DŁUGOŚCI, ILOŚCI

POW. PL. SPORT.-REKREAC. (bez dojeżdż) **236,16 m²**

POWIERZCHNIA DOJŚĆ **35,93 m²**

POWIERZCHNIA BIOLOGICZNIE CZYNNA
PLACU SPORT.-REKREAC. **5,58 m²**

UTWARDZENIE Z KOSTKI BRUKOWEJ = **72,01 m²**
(kolor grafitowy) + DODATKOWE UTWARDZENIE **9,84 m²**
ŁĄCZNIE=81,85m²

UTWARDZENIE Z NAWIERZCHNI ELASTYCZNEJ
ŁĄCZNIE = **177,55 m²**
(kolor zielony - 40,70m², kolor czerwony 65,27 m²,
kolor żółty 49,85 m²,kolor niebieski 24,73 m²)

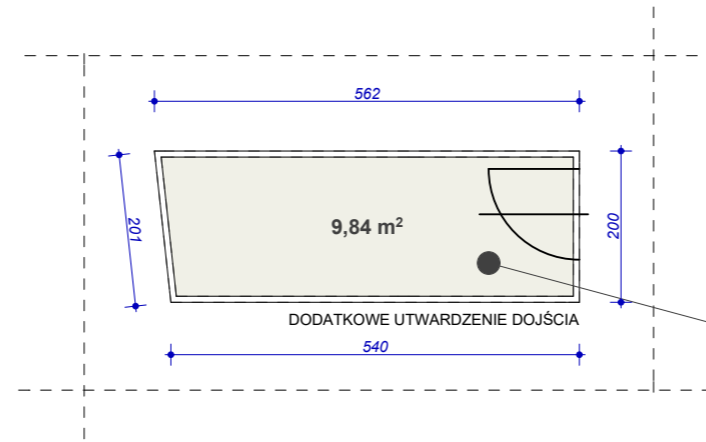
TEREN ZIELONY z siedziskiem **8,00 m²**
powierzchnia zielona 4,92 m²
siedzisko - powierzchnia drewniana 3,08 m²

krawężniki betonowe - **49,54 mb**

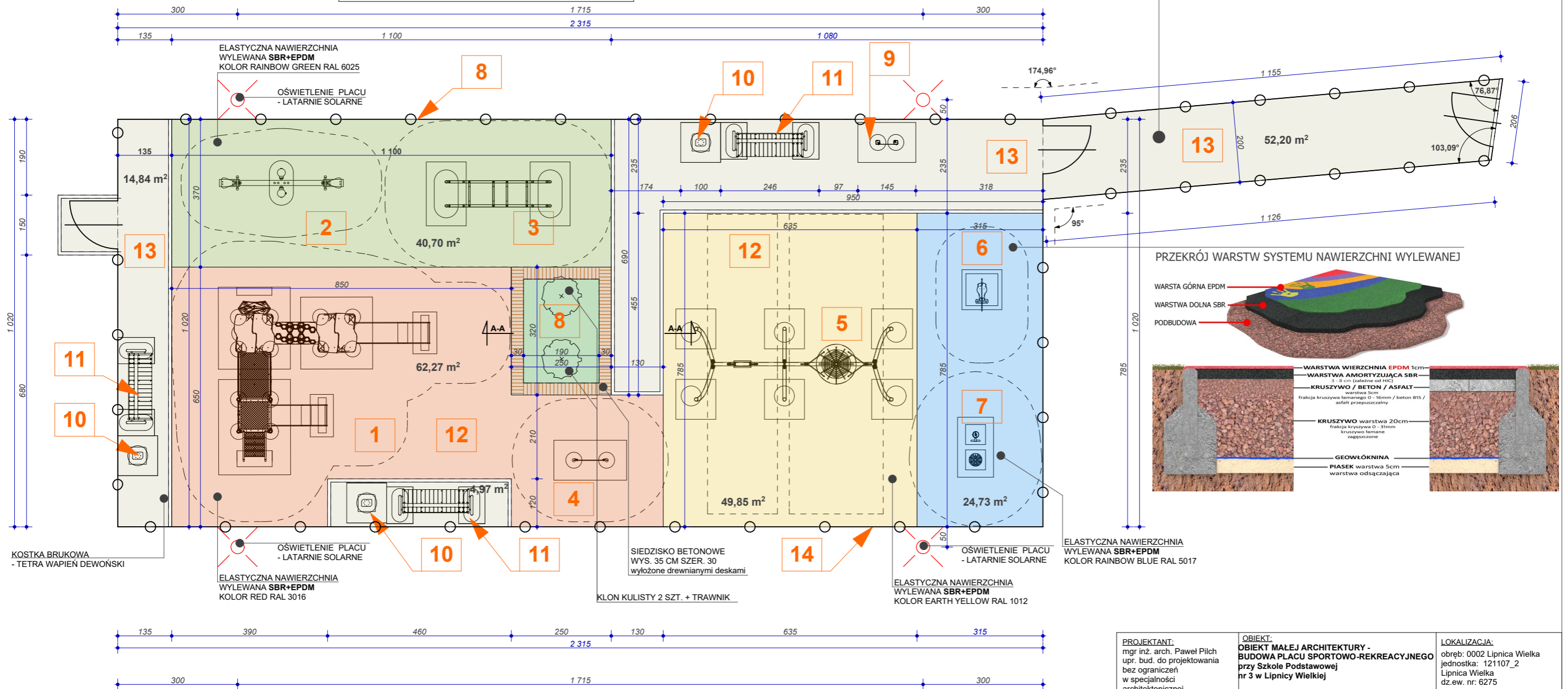
ogrodzenie systemowe - panelowe - **93,57 mb** (w tym furtki)

ilość furtek do zamontowania - **4 szt.**

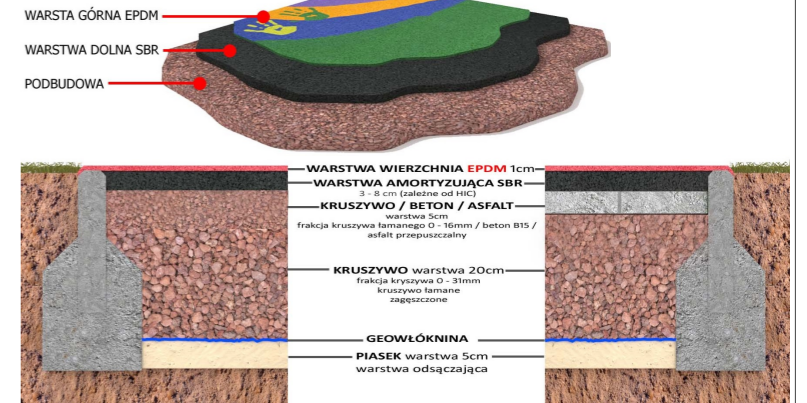
**PLAC SPORTOWO - REKREACYJNY
ZAGOSPODAROWANIE
Z DOJŚCIEM**



KOSTKA BRUKOWA
- TETRA WAPIEŃ DEWOŃSKI



PRZEKRÓJ WARSTW SYSTEMU NAWIERZCHNI WYLEWANEJ



PROJEKTANT: mgr inż. arch. Paweł Pilch upr. bud. do projektowania bez ograniczeń w specjalności architektonicznej nr MPOIA/046/2015	OBIEKT: OBIEKT MAŁEJ ARCHITEKTURY - BUDOWA PLACU SPORTOWO-REKREACYJNEGO przy Szkole Podstawowej nr 3 w Lipnicy Wielkiej	LOKALIZACJA: obręb: 0002 Lipnica Wielka jednostka: 121107_2 Lipnica Wielka dz.ew. nr. 6275		
	BRANŻA: ARCHITEKTONICZNA	PRZEDMIOT: RZUT PLACU SPORTOWO - REKREACYJNEGO		
KREŚLIŁA: mgr inż. arch. Magdalena Wojdyła-Rubiś	DATA II 2021	SKALA 1:100	NR RYS. 3	STRONA