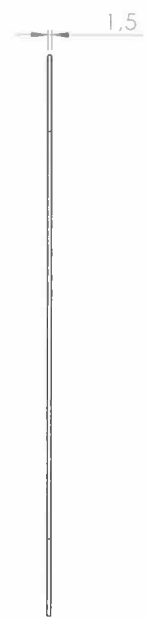
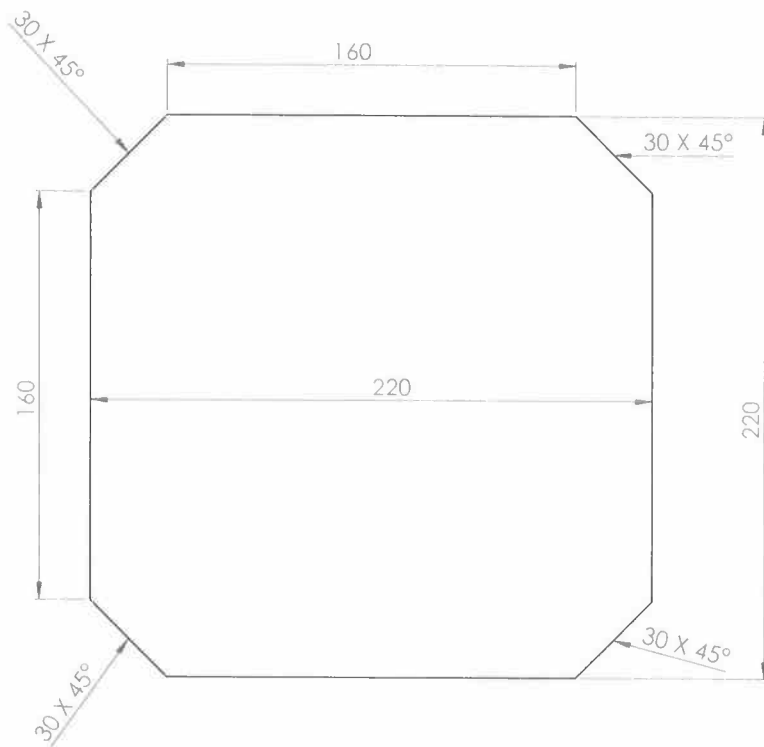


Ra3,2/ (✓)



Uwaga :
Ostre krawędzie stępić
Wymiary nietolerowane wykonać w IT-13 wg normy PN-EN 20286-1-2
Dokumentacja dla wersji testowej.

Nr Zlecenia:		Wykończenie:		Materiał: S235JR ocynk 0.55kg		Nazwa projektu:			
NCBJ OR POLATOM 05-400 Otwock-Swierk				Nazwa rysunku: S.365.01.A					
NARYSOWAŁ	IMIĘ I NAZWISKO	DATA	PODPIS	Nr rysunku:				Rewizja:	Podziałka:
SPRAWDZIŁ	M.Degls	14.10.2021		Błacha 220x220x1,5 ocynkowana				A	1:1
ZAIWIERDZIŁ	P.Kocyan							A3	1/1