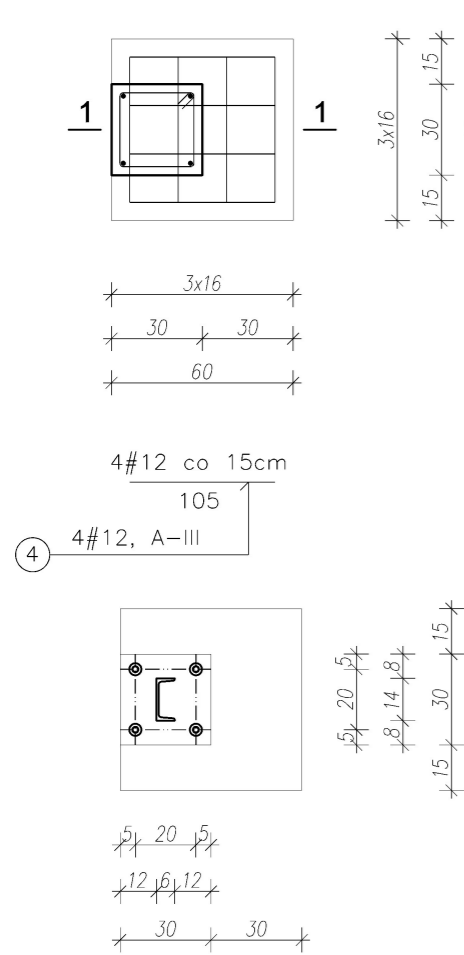
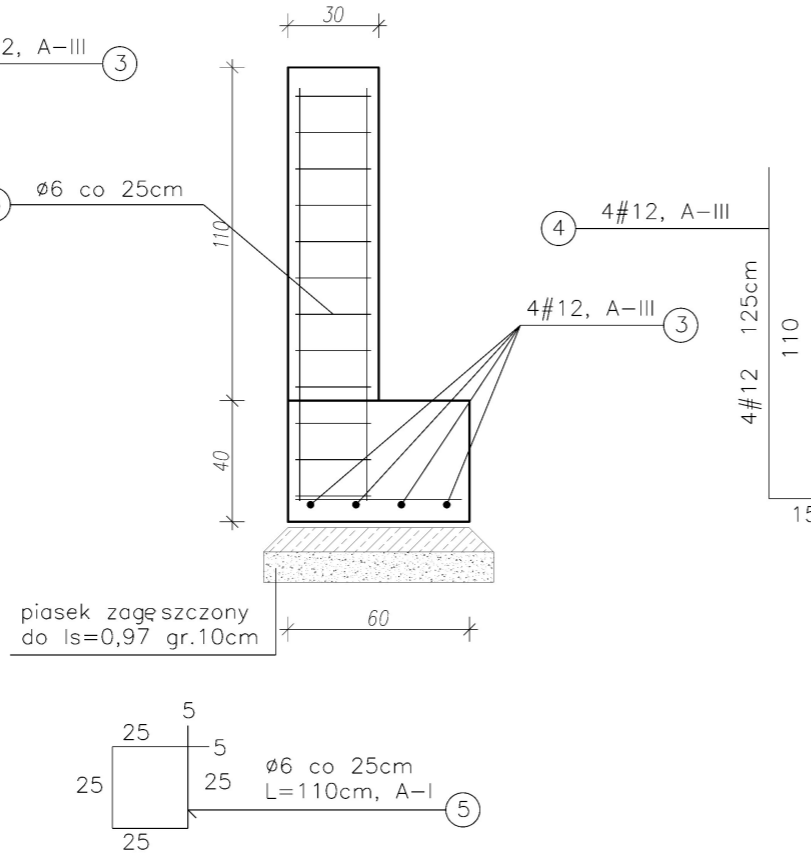


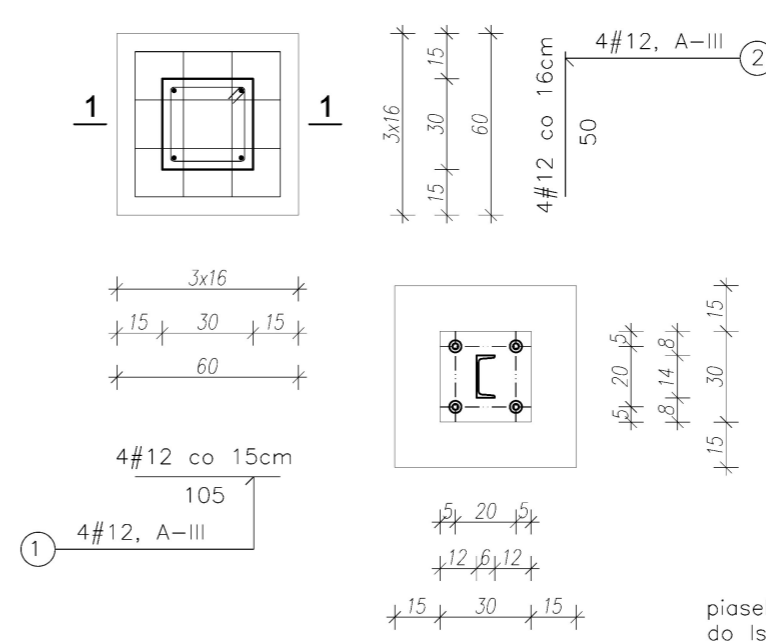
STOPA FUNDAMENTOWA SF1  
(60/60/40) – skala 1:25



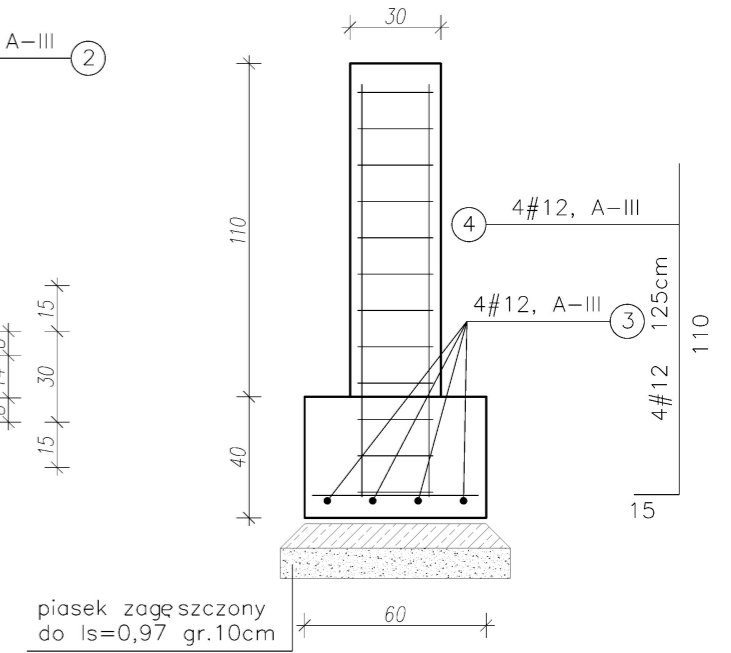
STOPA FUNDAMENTOWA SF1 (60/60/40)  
PRZEKRÓJ 1-1, skala 1:25



STOPA SF2 (60/60/40)  
skala 1:25

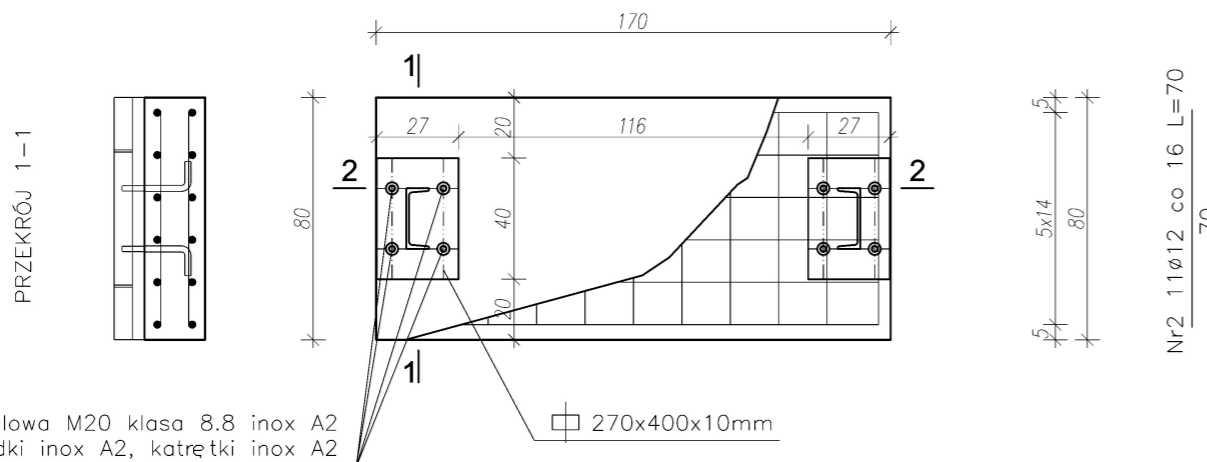


STOPA FUNDAMENTOWA SF2 (60/60/40)  
PRZEKRÓJ 1-1, skala 1:25

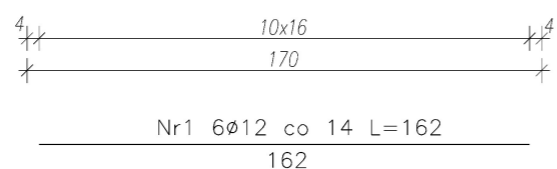


UWAGA:  
POZIOM PROJEKTOWANYCH FUNDAMENTÓW SCHODÓW  
ZEWNĘTRZNYCH DOSTOSOWAĆ DO POZIOMU  
FUNDAMENTÓW BUDYNKU

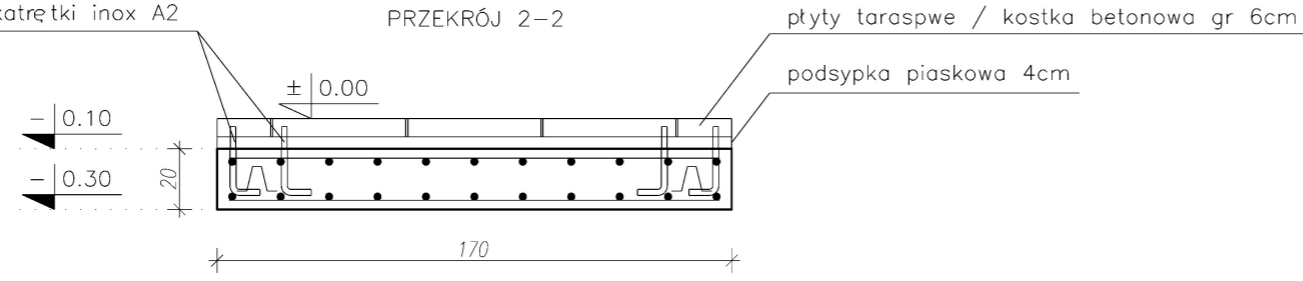
Płyta żelbetowa PZ1 (80/170/20) – skala 1:25



kotwa stalowa M20 klasa 8.8 inox A2  
+ podkładki inox A2, katrętki inox A2



kotwa stalowa M20 klasa 8.8 inox A2  
+ podkładki inox A2, katrętki inox A2



P.M. PROJEKT - Biuro Projektowe Paweł Miszczańczuk 49 - 304 Brzeg, ul. Jaśminowa 12, tel: 693 296 102					
	IMIĘ I NAZWISKO	NR UPR.	SPECJALNOŚĆ	PODPIS	DATA
PROJEKTANT	inż. Wacław Mańka	83/76/ OP	konstrukcyjna		X. 2023r.
SPRAWDZAJĄCY	mgr inż. Aleksandra Stankiewicz	OPL/02 22/POO K/06	konstrukcyjna		X. 2023r.
OBIEKT	Dom Ludowy w Pępicach, Pępice 63, 49 - 317 Pępice			DZIAŁKA	237/2, 237/1 240
INWESTOR	Gmina Skarbimierz, ul. Parkowa 12, 49 - 318 Skarbimierz-Osiedle			BRANŻA	arch.-bud.
TEMAT	Przebudowa budynku Domu Ludowego wraz z rozbiórką schodów zewnętrznych, budową nowych schodów oraz tarasu zlokalizowanych od strony elewacji tylnej, w miejscowości Pępice dz. nr 237/2, 237/1, 240			SKALA	1:25
NAZWA RYSUNKU	STOPA FUNDAMENTOWA SF1, SF2, PŁYTA ŻELBETOWA PZ1			NR RYS.	K-2
WSZELKIE PRAWA AUTORSKIE ZASTRZEŻONE-KOPIOWANIE, ROZPOWSZECZNIANIE, DOKONYWANIE JAKICHKOLWIEK ZMIAN BEZ ZGODY AUTORÓW JEST ZABRONIONE					