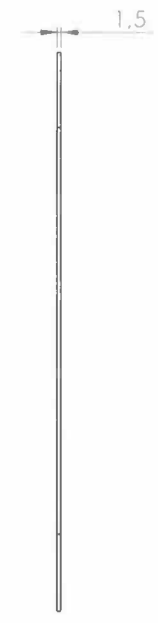
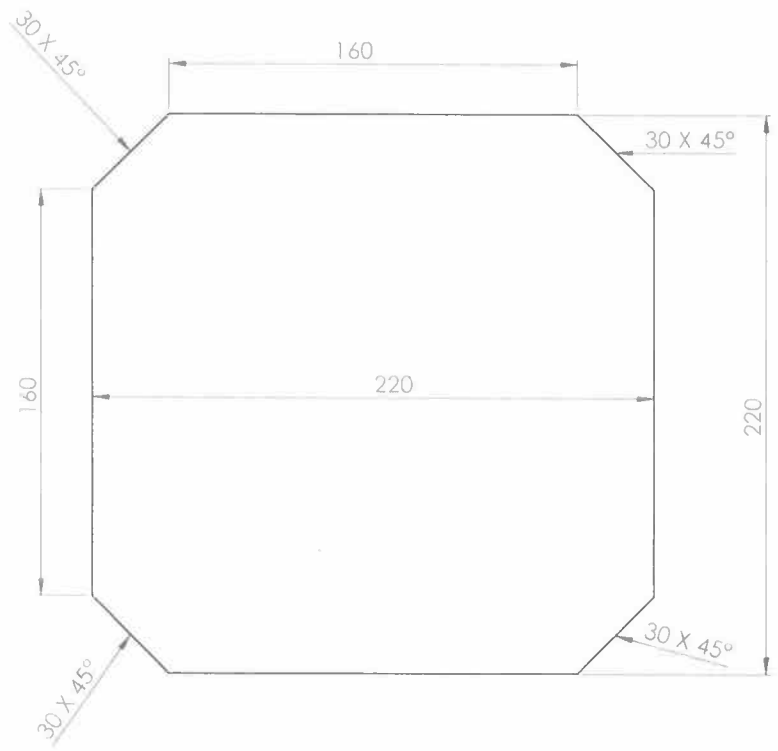


Ra3.2/ (✓)



Uwaga :
 Ostre krawędzie stępić
 Wymiary nietolerowane wykonać w IT-13 wg normy PN-EN 20286-1-2
 Dokumentacja dla wersji testowej.

Nr Zlecenia:		Wykończenie:		Material: S235JR ocynk 0.55kg		Nazwa projektu:					
				Nazwa rysunku: S.365.01.A							
NARYSOWAŁ SPRAWIŁ/ŹR ZAIWIERDZIŁ		IMIĘ I NAZWISKO M.Degis P.Kocyan		DATA 14.10.2021		PODPIS		Nr rysunku:			
Blacha 220x220x1,5 ocynkowana								Rewizja: A		Podziałka: 1:1	
								Format: A3		Arkusze: 1/1	