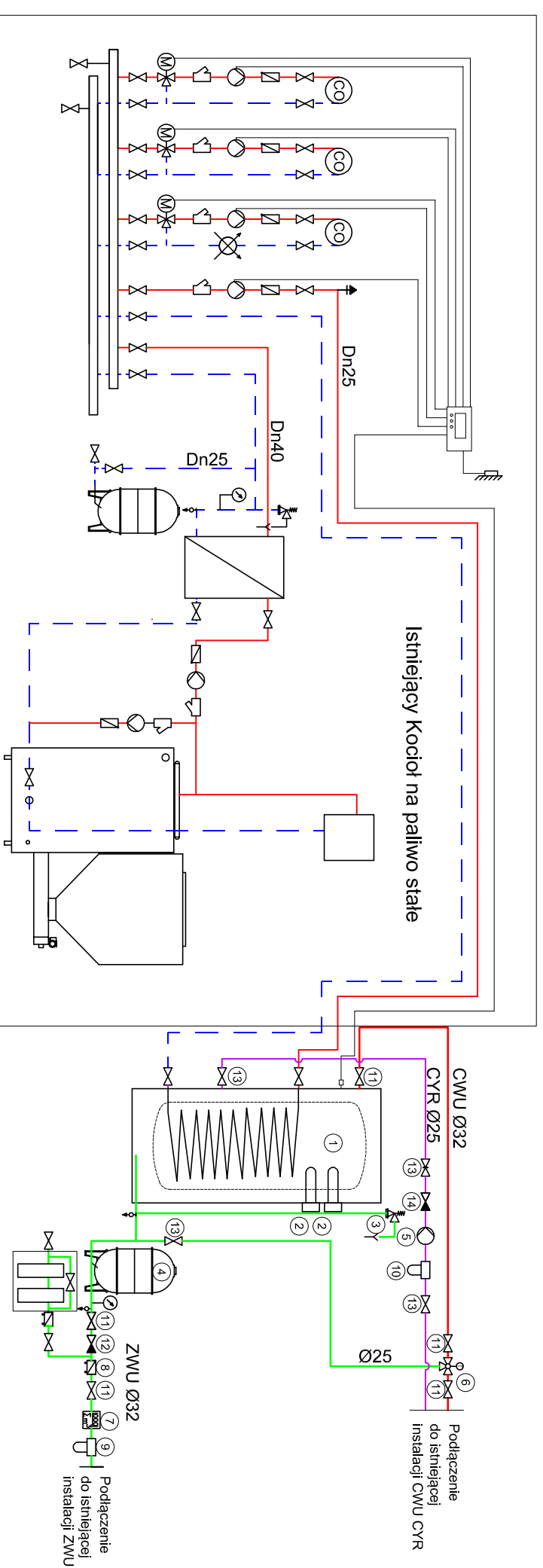
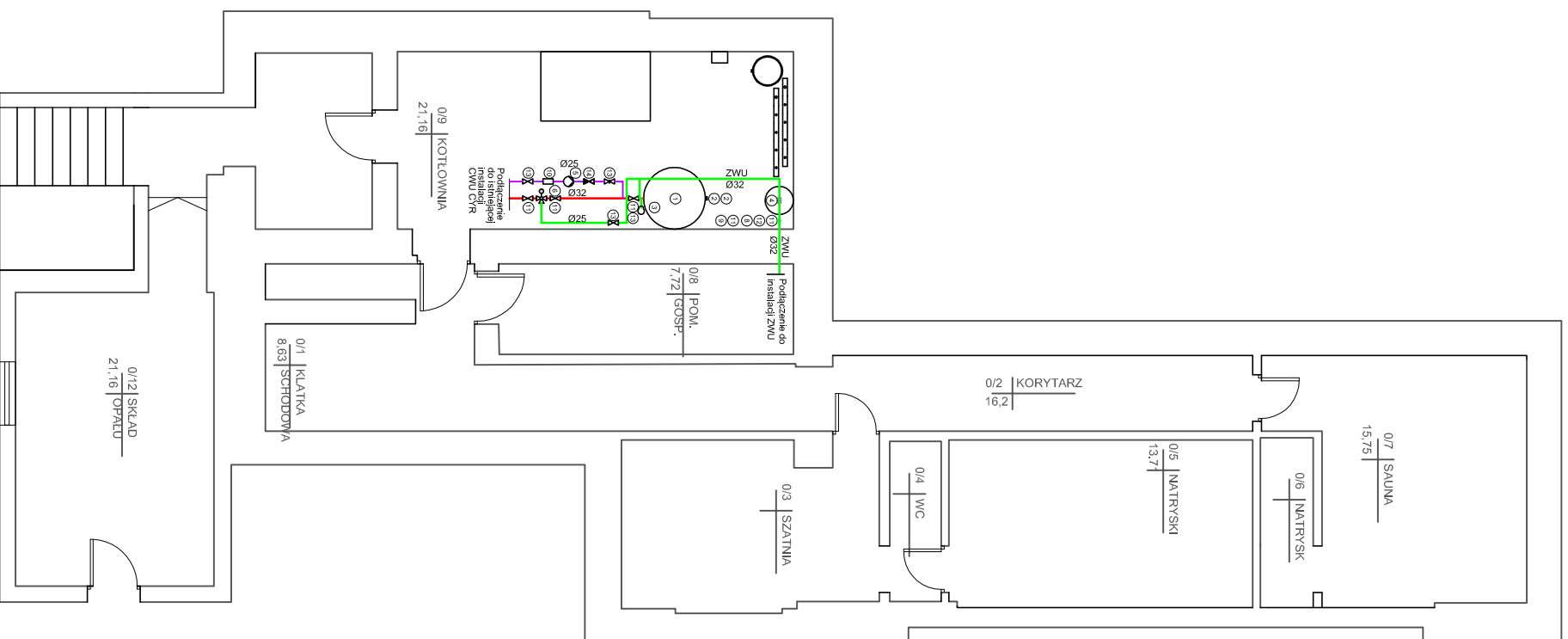


# Piwnica


Instalacja C.O. oddzielne opracowanie



- 1 Zasobnik 750l stalowy emaliowany z anodą magnezowa i węzownicą 2,5 m2 i o mocy 37 kW przy parametrze 70/50
- 2 Grzałka elektryczna o mocy 9,0 kW do zastosowania z Zbiornikiem o pojemności 750 l -2szt.
- 3 Zawór bezpieczeństwa dla zasobnika 750l 1" 6bar - 1szt.
- 4 Naczynie przeponowe przepływowe 80 L o maksymalnym ciśnieniu pracy 10 bar -1szt.
- 5 Pompa cyrkulacyjna do CWU Dn25 1m3/h 20 kPa -1szt.
- 6 Zawór termostatyczny 1" CWU z opcją czasowej dezynfekcji instalacji CWU -1szt.
- 7 Licznik zimnej wody Ø25 do 3,5 m3/h -1szt.
- 8 Zawór antyskażeniowy BA Dn25-1szt.
- 9 Filtr do wody użytkowej Ø32 -1szt.
- 10 Filtr do wody użytkowej Ø25 -1szt.
- 11 Zawór odcinający kulowy Ø32 -5szt.
- 12 Zawór zwrotny Ø32-1szt.
- 13 Zawór odcinający kulowy Ø25 -4szt.
- 14 Zawór zwrotny Ø25-1szt.
- 15 Manometr 0-1 MPa -3szt.
- 16 Termometr 0-100 oC -2szt.
- 17 Kurek spustowy Dn15 - 3 szt.

## UWAGA:

PROJEKT WYKONANY ZOSTAŁ ZGODNIE Z PROJEKTEM ARCHITEKTONICZNYM:  
WSZYSTKIE WYMIARY PRZED PRZYSTĄPIENIEM DO WYKONANIA NALEŻY SPRAWDZIĆ NA BUDOWIE:

		Kolonia Borek ul. Przemysłowa 3 42-262 Poczesna tel./fax + 48 34 324 51 61 www.meon.net.pl neon@meon.net.pl	
Investor:	Powiat Świdnicki, ul. M. Skłodowskiej – Curie 7, 58-100 Świdnica	PROJEKT BUDOWLANY	
Stadium dokumentacji:	PROJEKT BUDOWLANY		
Temat:	Montaż zbiornika na ciepłą wodę użytkową wraz z jego podłączeniem do istniejącej instalacji w budynku hali sportowej Zespołu Szkół Ogólnokształcących w Strzegomiu przy ul. Św. Jona 1 jednostka ewidencyjna 021906_4 – Strzegom – miasto; Obręb ewidencyjny 0001 – Krzyżowa Góra Nr 1 KW: ŚWIS/00034160/2 Dz. Nr 16/4 Arkusz mapy 2.		
Opracował:	mgr inż. Bartosz Sokolowski		II/2012
Opracował:	mgr inż. Adrian Zasada		II/2012
Projektował:	mgr inż. Wojciech Norbercik	specjalność SK/IS/4603/07 Instalacyjna	II/2012
Sprawdził:	inż. Sebastian Bethier	specjalność SK/IS/2209/04 Instalacyjna	II/2012
Schemat i Rzut Ciepłej Wody Użytkowej		Skala:	Nr rysunku: 2
			1:100