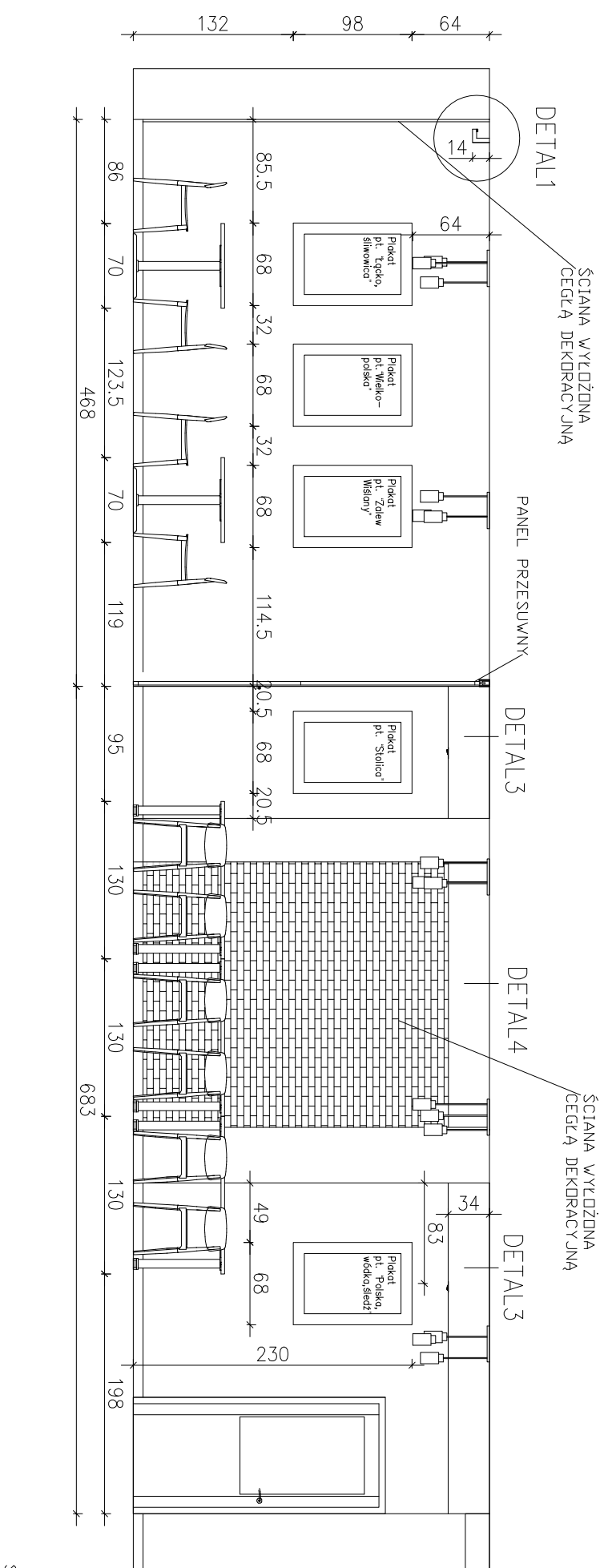
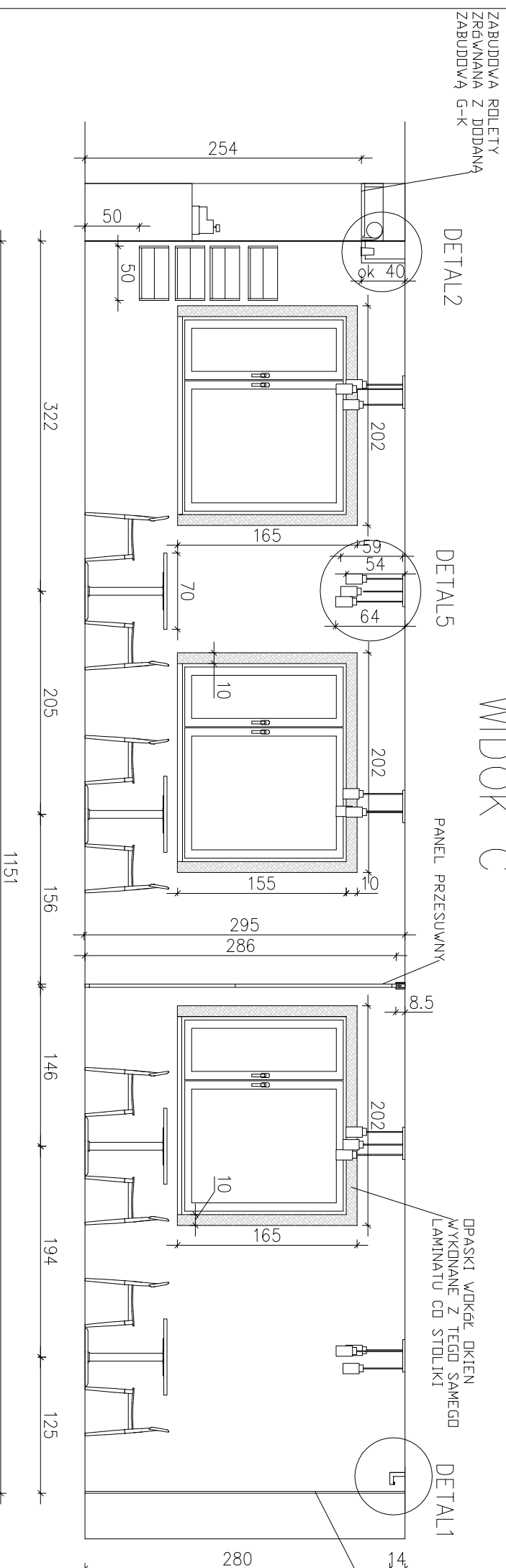


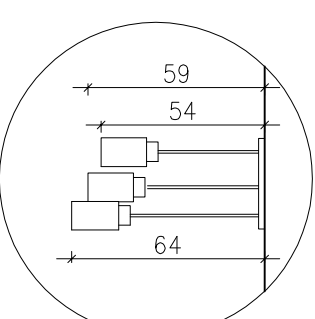
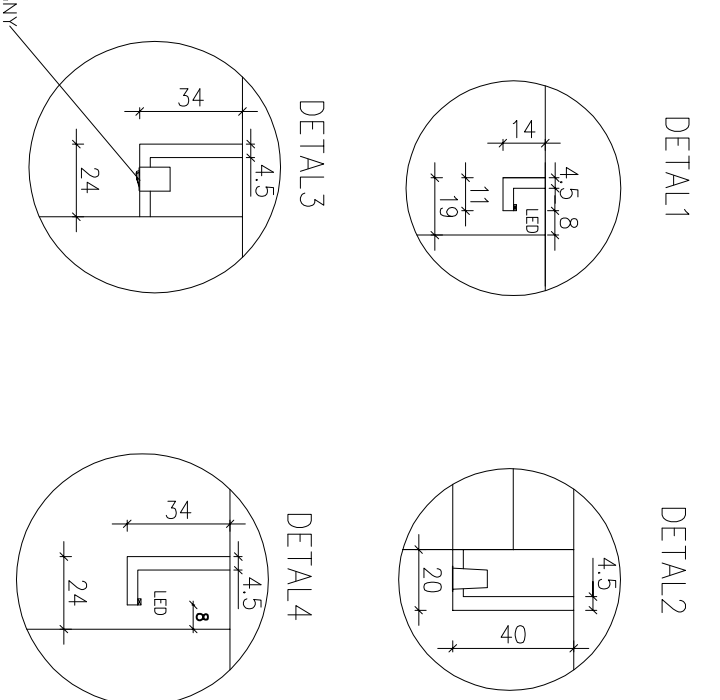
WIDOK A



WIDOK C



UWAGI!
WYMIARY SPRAWDZIĆ NA BUDOWIE



| | | | |
|--|---|---|-----------|
| | | PRACOWNIA PROJEKTWNET 05-400 Otwock, Żygmunta 13a | |
| PROJEKT ARANŻACJI WNETRZ STOLÓWKI NARODOWEGO CENTRUM BADAŃ JĄDROWYCH OSRODKA RADIOIZOTOPÓW POLATOM | | | |
| ul. Andrzeja Sołtana 7, 05-400 Otwock | | | |
| Branża | WNĘTRZA | Skala | 1:50 |
| TEMAT | STOLÓWKA WIDOK A; WIDOK C mgr:inz.arch. | RYSUNEK | nr W2 |
| PROJEKTANT | Weronika Mazurek mgr:inz. | WANDA MAZUREK | wydruk A3 |
| | 05-400 OTWOCK ul. Żygmunta 13A | | |