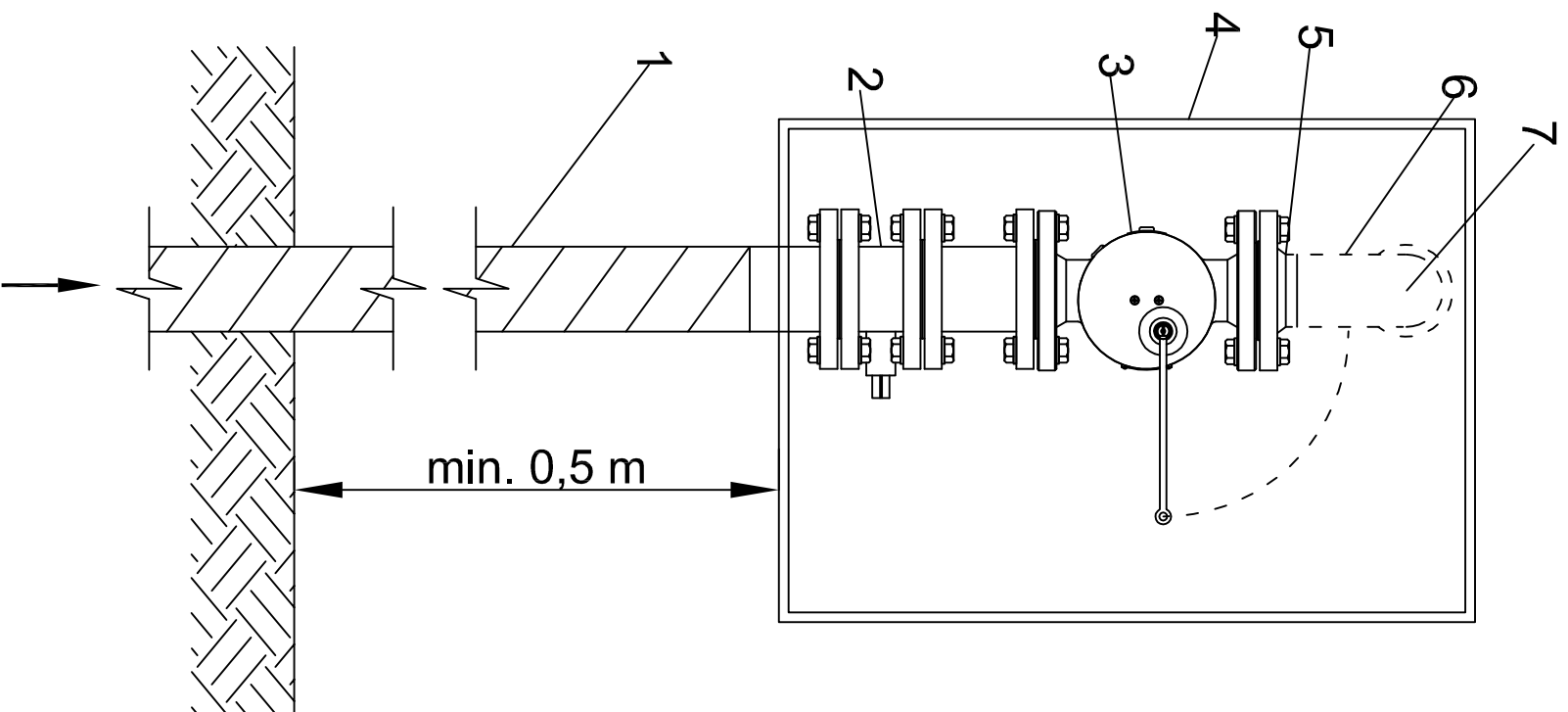
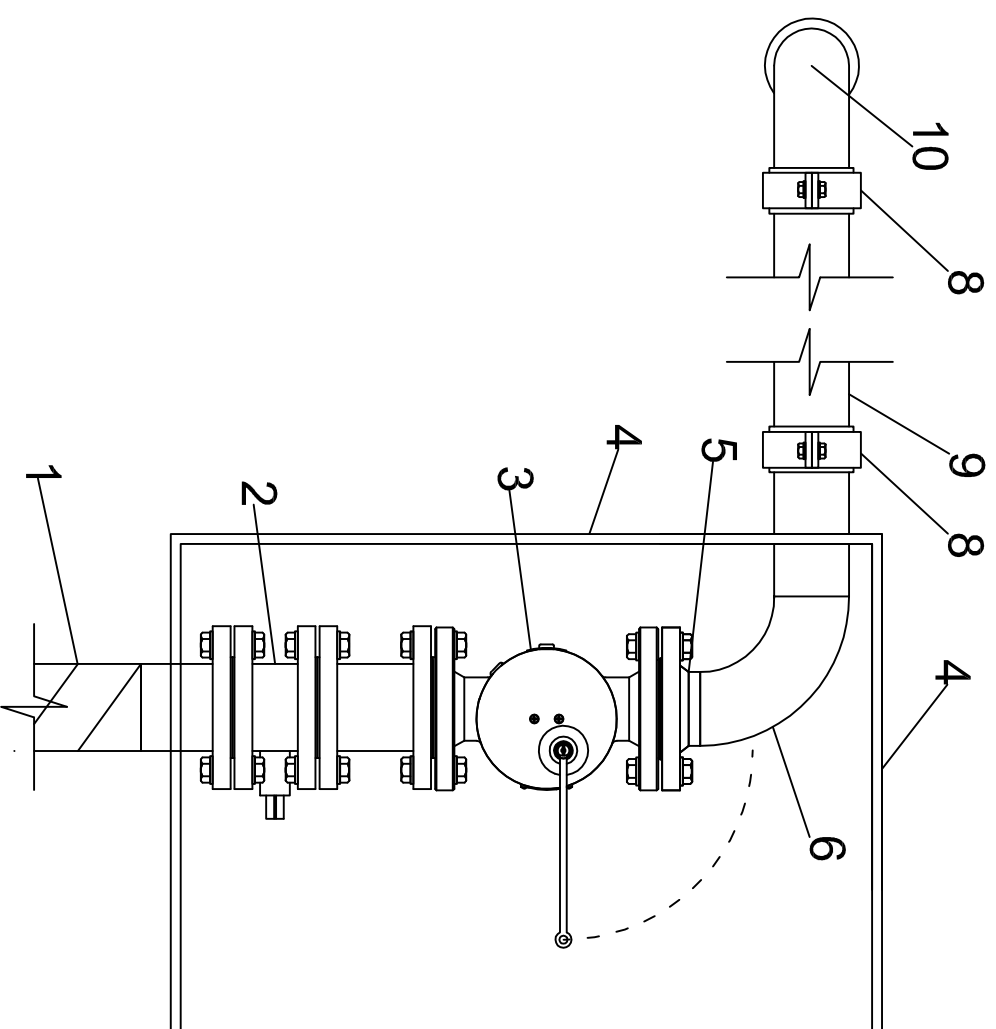


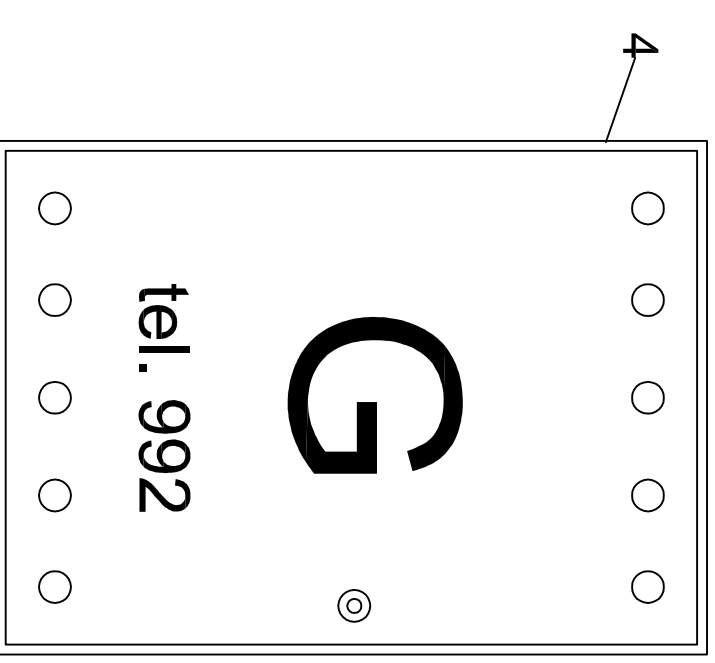
Szafka gazowa nr 1



Szafka gazowa nr 2



Widok frontu szafki gazowej



- Opis:
- 1 - Proj. prefabrykowane podejście stalowe DN50 kohnierzowe, L=1,5 x 0,5m
  - 2 - Proj. zawór kulowy kohnierzowy DN50
  - 3 - Proj. zawór klapowy MAG-3 DN50
  - 4 - Proj. szafka gazowa nr 1 i 2, o wym. min. 75cm x 52cm x 30cm
  - 5 - Proj. kohnierz DN50
  - 6 - Proj. kolano stalowe DN50 90°
  - 7 - Wejście do budynku - poza zakresem tego opracowania
  - 8 - Proj. typowe uchwyty z wkładką gumową DN50
  - 9 - Proj. przebieg instalacji gazowej z rur stalowych DN50, po elewacji budynku
  - 10 - Proj. wejście do budynku

Nazwa opracowania: **PROJEKT BUDOWLANY**  
**Instalacja gazowa podziemna i wewnętrzna, w budynku Szkoły Podstawowej i sali gimnastycznej w Wilczkowicach Górnym gm. Łęczycza**

Adres obiektu:

Wilczkowice Górne 35, dz. nr 42/5, 41/5, 99-100 gm. Łęczycza

Przedmiot rysunku:	Szafka gazowa nr 1 i 2	Nr:	4	Skala:	schemat
Projektant:	mgr inż. Tomasz Lis LOD/1447/P00S/10	Data:	02.2021		
Asystent projektanta:	mgr inż. Krzysztof Marmczarek				