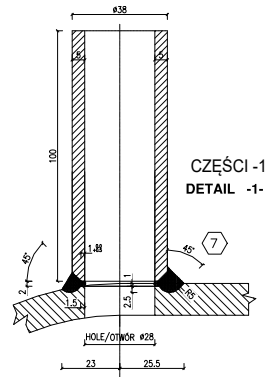
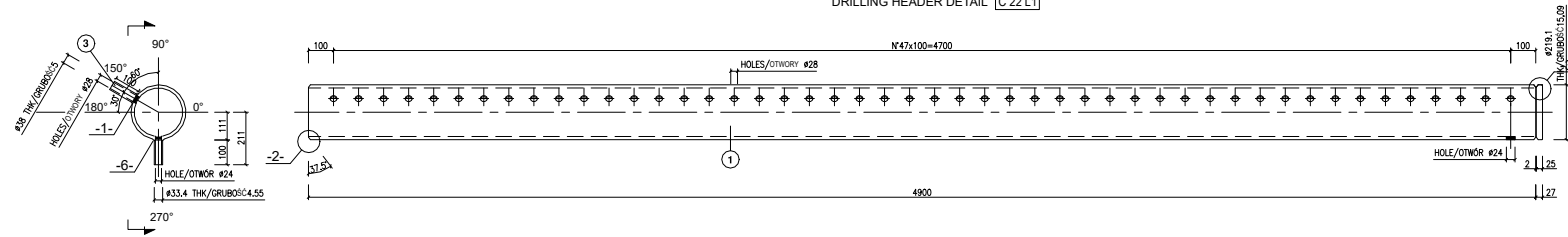
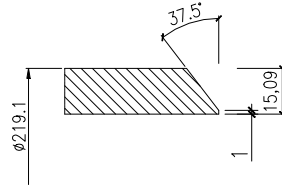


CZEŚĆ GŁOWICA PERFOROWANA
DRILLING HEADER DETAIL [C 22 L1]

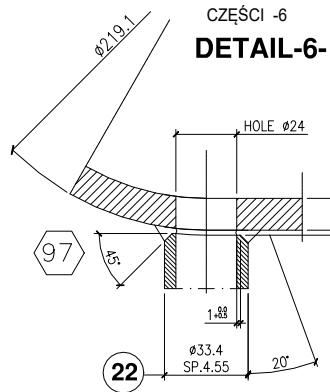
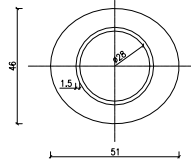
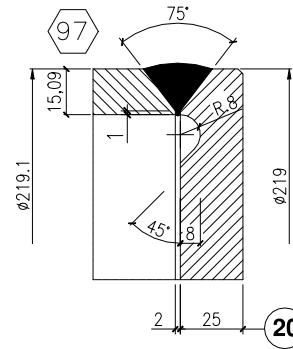


CZEŚCI -1
DETAIL -1-

CZEŚCI -2
DETAIL-2-



CZEŚCI -3 -
DETAIL -3-



CZEŚCI -6
DETAIL-6-

Item	Q.ty	Description	Dia/Width	Height	Length	Thk.	Material	Test	Weight	Notes
CZEŚĆ	LILOŚĆ	OPIS	SREZ/SZER	WYSOKOŚĆ	DŁUGOŚĆ	GRUBOŚĆ	MATERIAŁ	Test	JEDNOJ. CIĘŻAR	UWAGI
1	1	TUBE/RURA	219.1	4900	15.09		A/SA 335M Gr.P11		371.3	371.3
2	45	TUBE/RURA	28	100	5		A/SA 235M Gr.T11		0.4	35.24
20	1	PLATE/PŁYTKA	219	25			16 Mo-3		7.4	7.4
22	1	TUBE/RURA	219.1	100	4.55		A/SA 335M Gr.P11		0.4	0.4
PESO TOTALE / CIĘŻAR CAŁKOWITY KG.									398.6	

CLIENT/CLIENT Międzygminny Komplex Unieszkodliwiania Odpadów ProNatura Sp. z o. o.	TITLE/TITLE KOMORA SHZ CLASSIFICATION DRAWING NO. SYSTEM DATE TOP SCALE/SCALE SHEET/NO. OF SHEETS 1 / 1
---	--