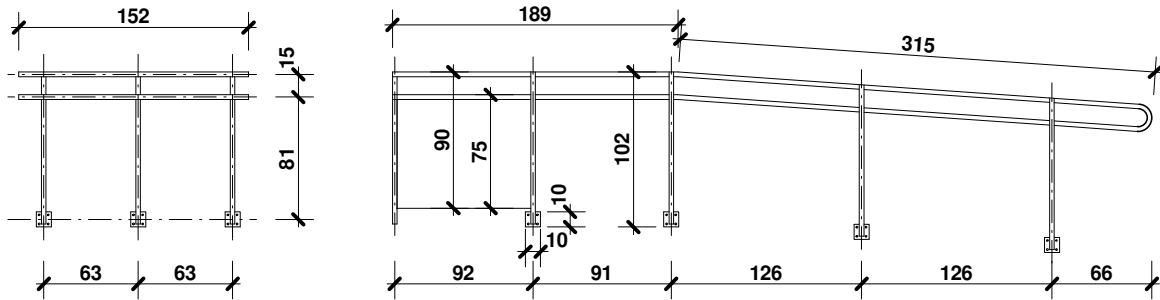


BALIUSTRADA PRZYŚCIENNA



BALIUSTRADA ZEWNĘTRZNA POCHYLNII



P&M projekt

**"P&M" PROJEKT mgr inż. arch. Przemysław Płowecki,
04-993 Warszawa, ul. Bysławska 82 lok. 519,
tel. kom. 602 515 411, 888 484 484, www.pmprojekt.com**

Investor:	Akademia Marynarki Wojennej im. Bohaterów Westerplatte w Gdyni ul. Śmidowicza 69, 81 - 127 Gdynia		
Nazwa i adres obiektu bud.	Budynek łaźni obozowiska poligonowego na terenie Akademickiego Ośrodka Szkoleniowego Akademii Marynarki Wojennej w Czernicy, ul. Leśna 26, Czernica, 89 - 632 Brusy, Województwo Pomorskie, Powiat Chojnicki, Gmina Brusy, działki nr ewid. 20/3 i 20/5, obręb 0015 Męcikał		
Temat zadania projektowego:	Dokumentacja wykonawcza dla prac nie wymagających pozwolenia na budowę Remont łaźni obozowiska poligonowego na terenie Akademickiego Ośrodka Szkoleniowego Akademii Marynarki Wojennej w Czernicy, ul. Leśna 26, Czernica, 89 - 632 Brusy, Województwo Pomorskie, Powiat Chojnicki, gmina Brusy, działki nr ewid. 20/3, 20/5, obręb 0015 Męcikał		
KATEGORIA OBIEKTU BUDOWLANEGO: VIII - INNE BUDOWLE - BUDYNEK ŁAŹNI			
Przedmiot rysunku:	BALUSTRADA POCHYLNII DLA NIEPEŁNOSPRAWNYCH	Branża:	Skala: 1:50
Projektanci:	mgr inż. arch. Przemysław Płowecki	KL-31/2000	architektura
Sprawdzający:	mgr inż. arch. Aleksandra Nurek	405/01	architekturą
			Rys. nr 29 Data: 07. 2021