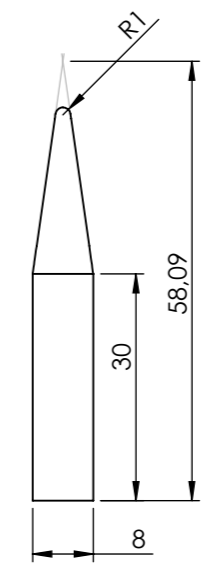
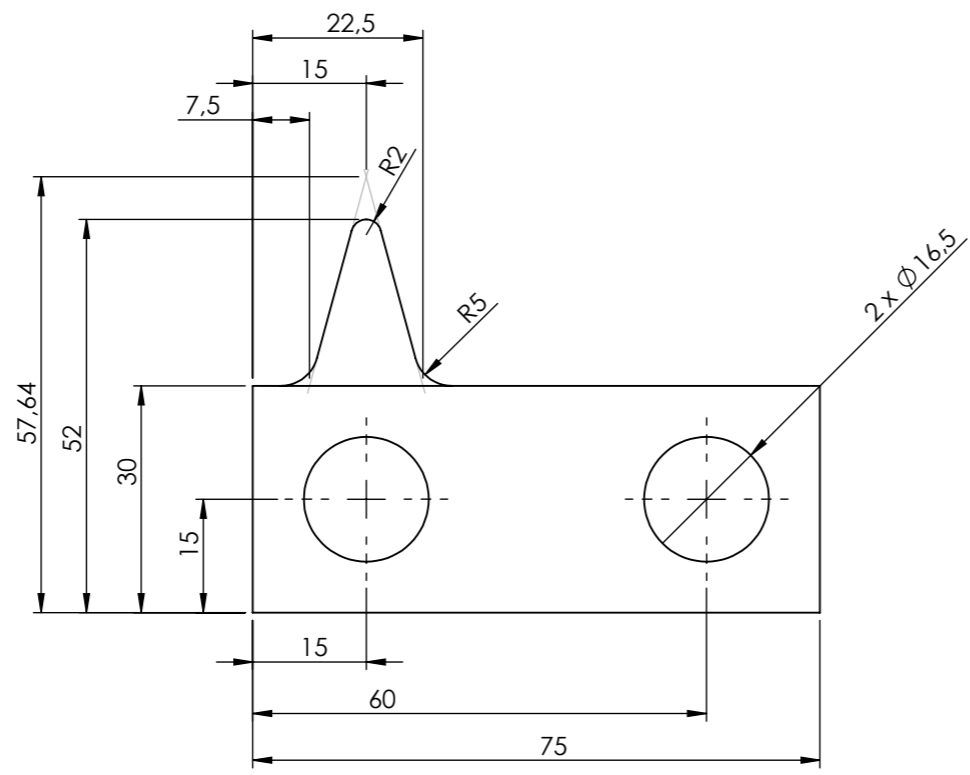



8 7 6 5 4 3 2 1

F
E
D
C
B
A

F
E
D
C
B
A



Tolerancje wykonania: PN-EN 22768 - m				
Uwagi: Ostre krawędzie zatępić				
		Data: 2021-06-02	Nazwa detalu: EP_C008_B	Rev:
		Rysował: K.Mierziński	Nr. rys.	Masa:[kg] 0.123
		Sprawdził:		Arkusz: 1 / 1
Wykończenie:		Skala: 1:1	Sztuk:	Materiał: 1.0045 (S355JR)
				Twardość[HRC]:

8 7 6 5 4 3 2 1