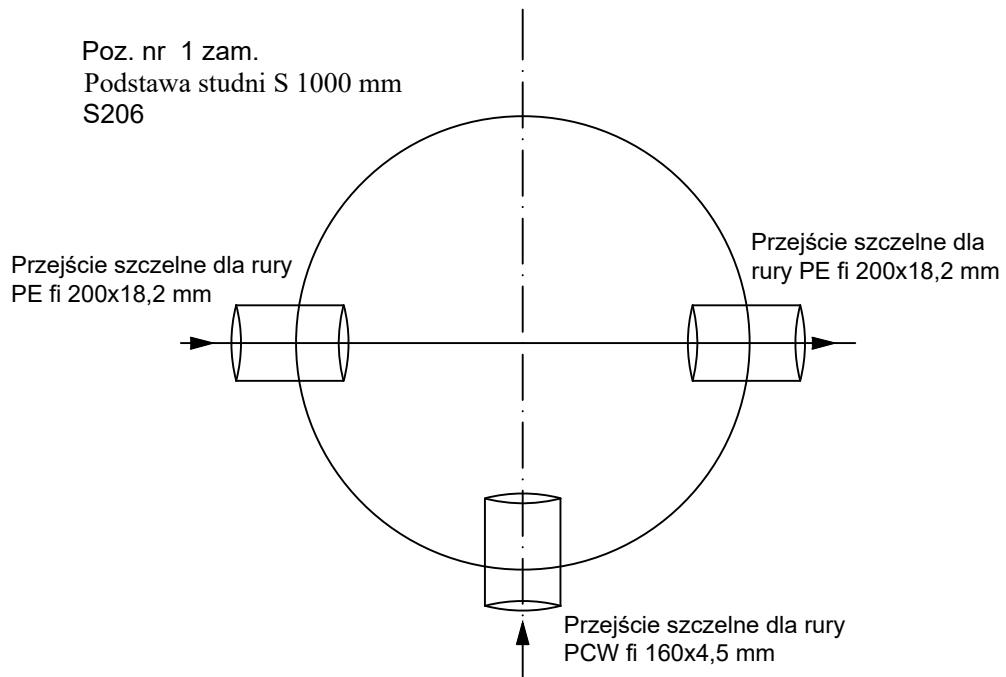
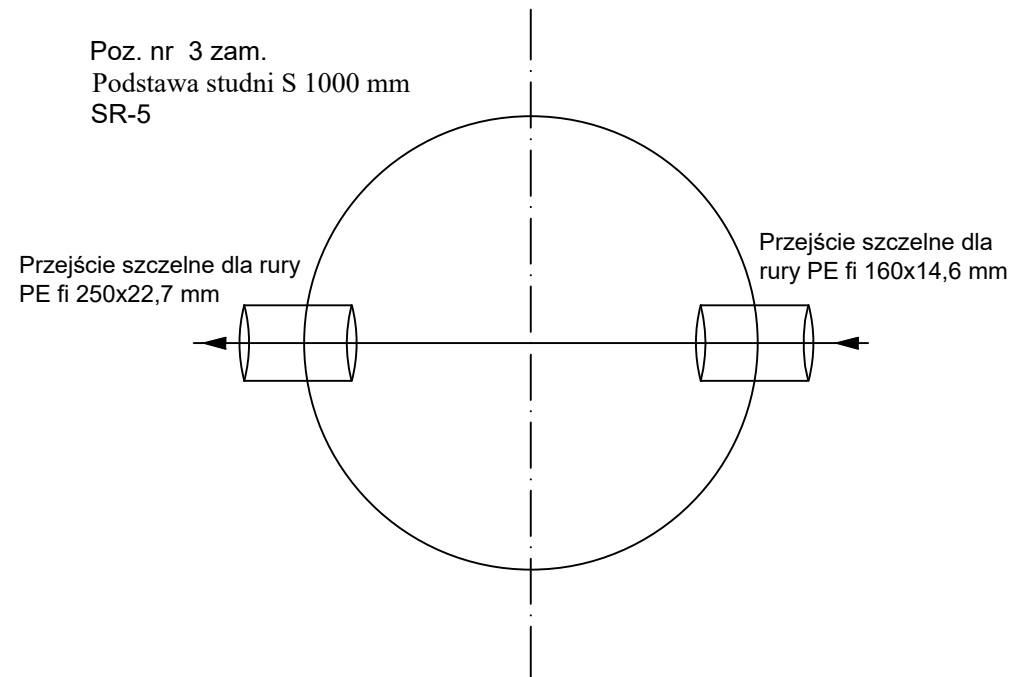


Załącznik nr 1 do zapytania - **DOSTAWA MATERIAŁÓW DO BUDOWY KANALIZACJI SANITARNEJ Żurczyn-Tur (PS5-PS4)**

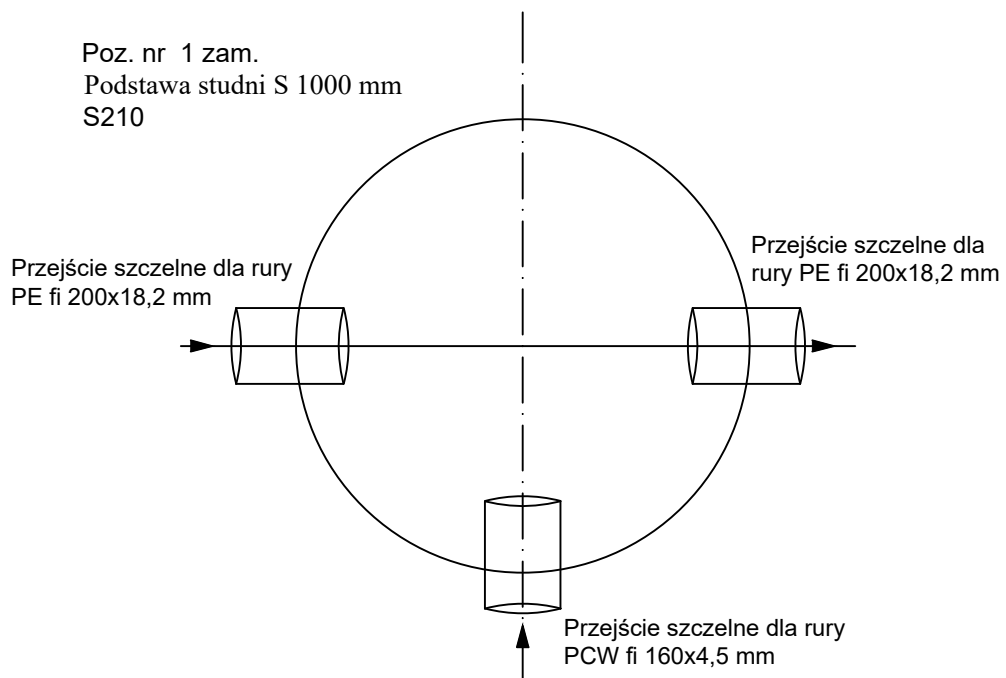
Poz. nr 1 zam.
Podstawa studni S 1000 mm
S206



Poz. nr 3 zam.
Podstawa studni S 1000 mm
SR-5



Poz. nr 1 zam.
Podstawa studni S 1000 mm
S210



wykaz studni betonowych

Nr studni	średnica studni [mm]	Średnica wlot/ wylot [mm]	Zagłębienie dna kinety	Średnica przyłącza/ zagłębienie [mm]
S206	1000	PE200/PE200	2,81	PCV160
S210	1000	PE200/PE200	3,01	PCV160
SR5	1000	PE160/PE250	1,57	-