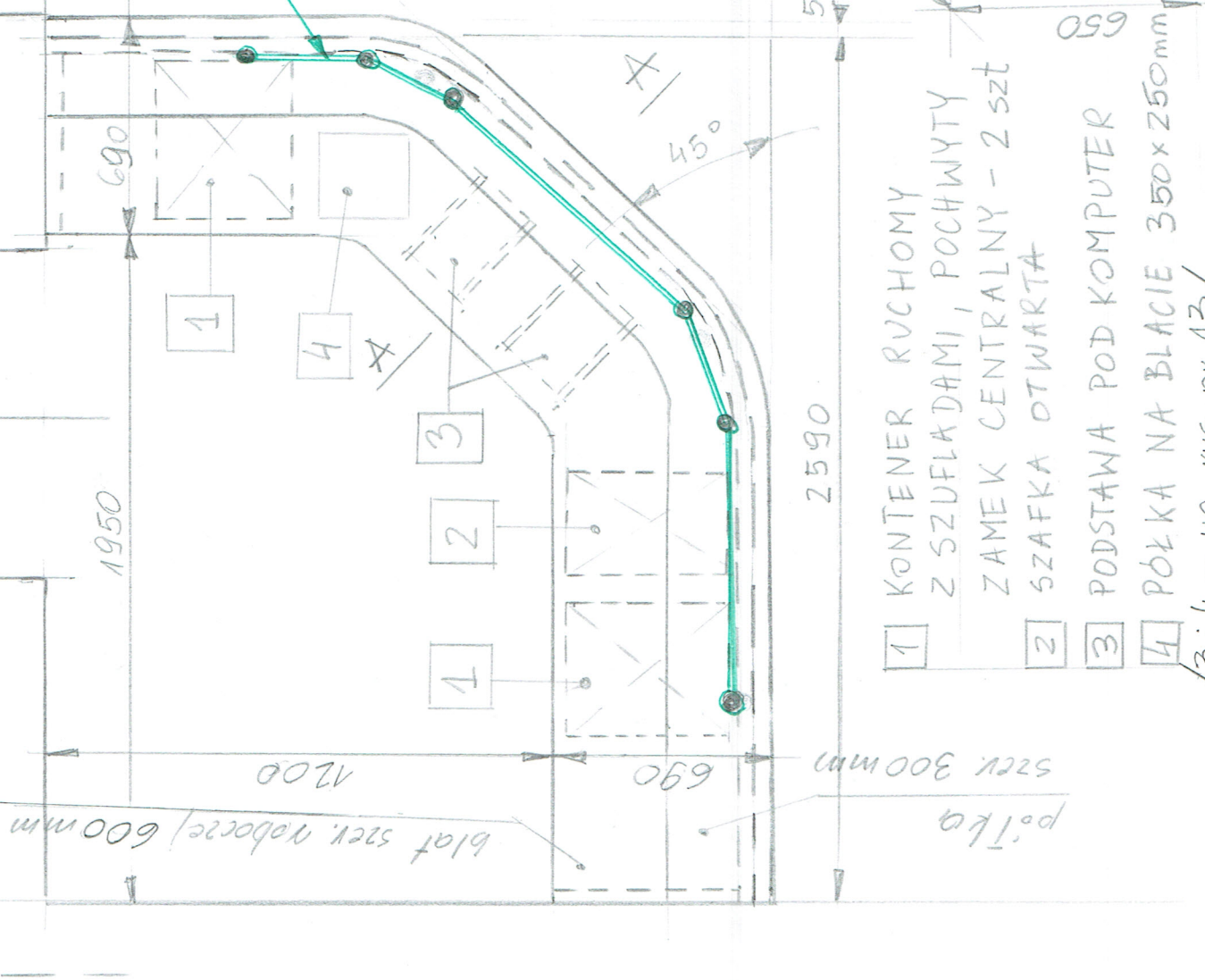


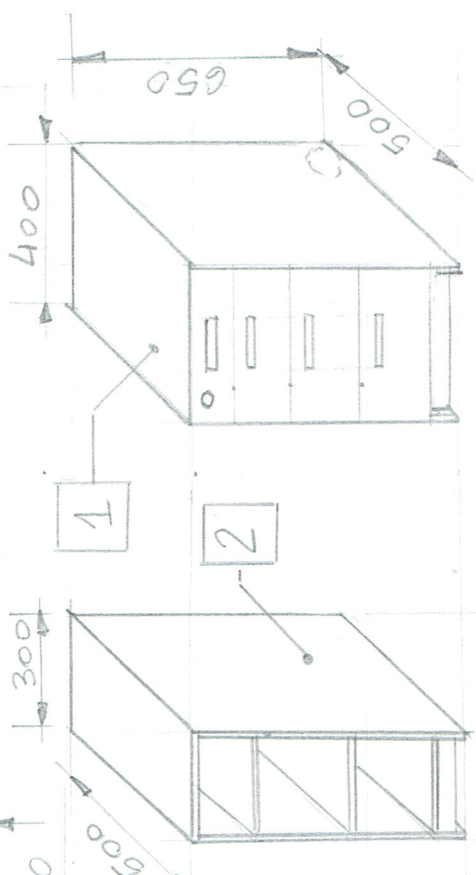
RYS. NR 1 - RECEPCJA

PRZEKROJ A-A



przełona
ze szta bezpiecznego
na słupkach
aluminiumowych
(lub równoważna)

ZACZĄCZNIK NR 2

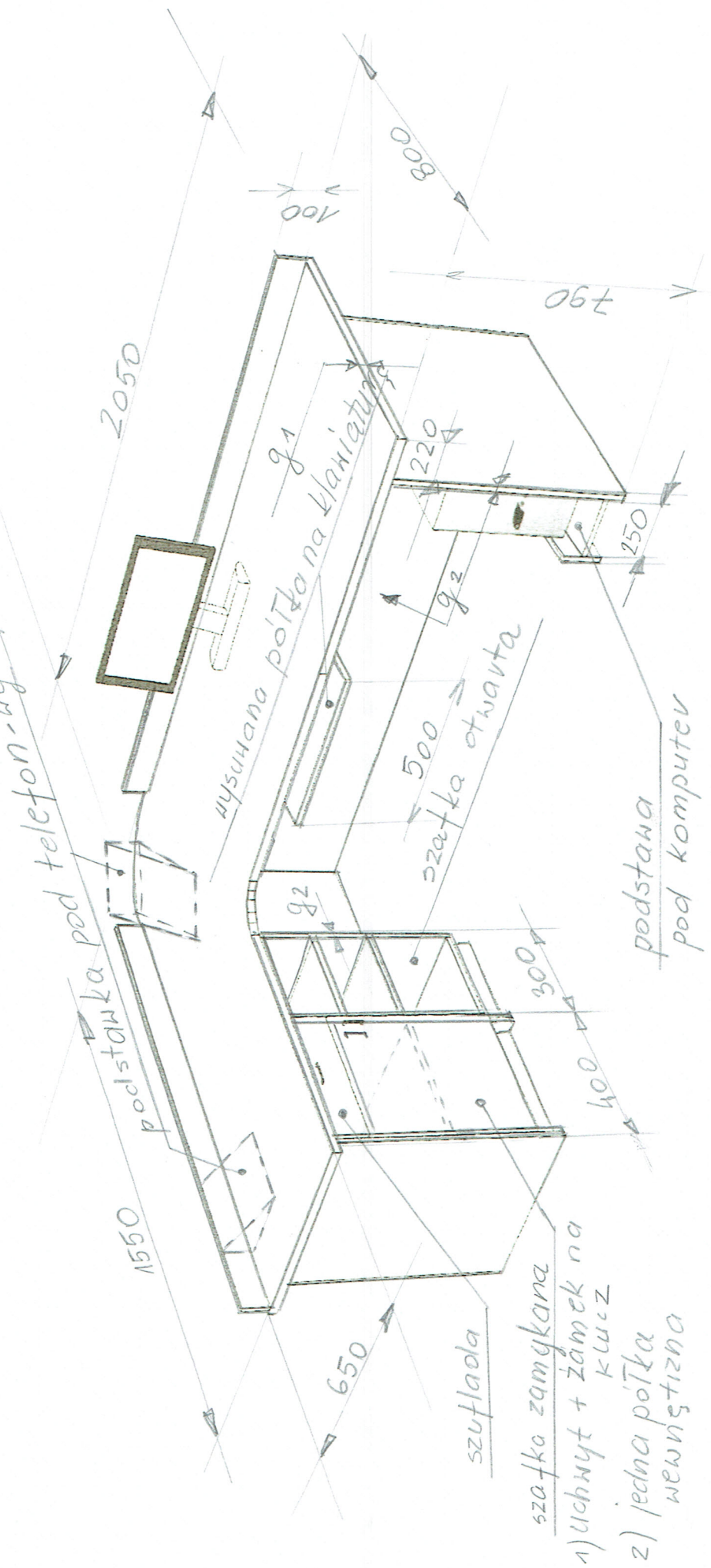


- 1 KONTENER RUCHOMY Z SZUFLADAMI, POCHWYTY
 - 2 ZAMEK CENTRALNY - 2 szt
 - 3 SZAFKA OTWARTA
 - 4 PODSTAWA POD KOMPUTER
 - 5 PÓŁKA NA BLACIE 350x250mm
- 3:4 - wg rys. nr 13/

STANOWISKO DYZURNEGO

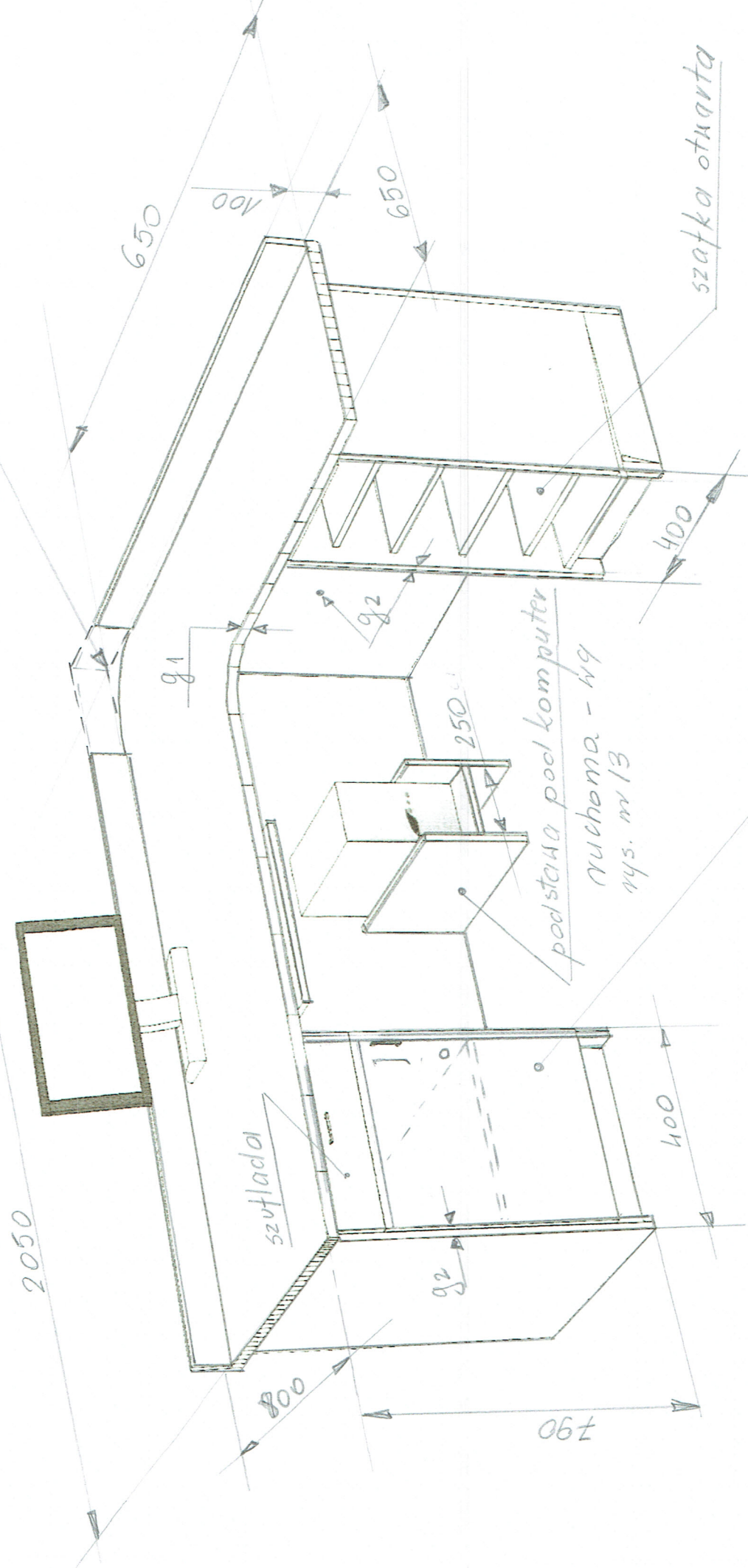
- wymiar blatu: 2050 mm x 1550 mm
- wysokość biurka z blatem: 790 mm
- g₁ - grubość blatu biurka - min. 28 mm
- g₂ - grubość płyty konstrukcyjnej

rys. m 13



STANOWISKO ZASTĘPCY DYŻURNEGO *

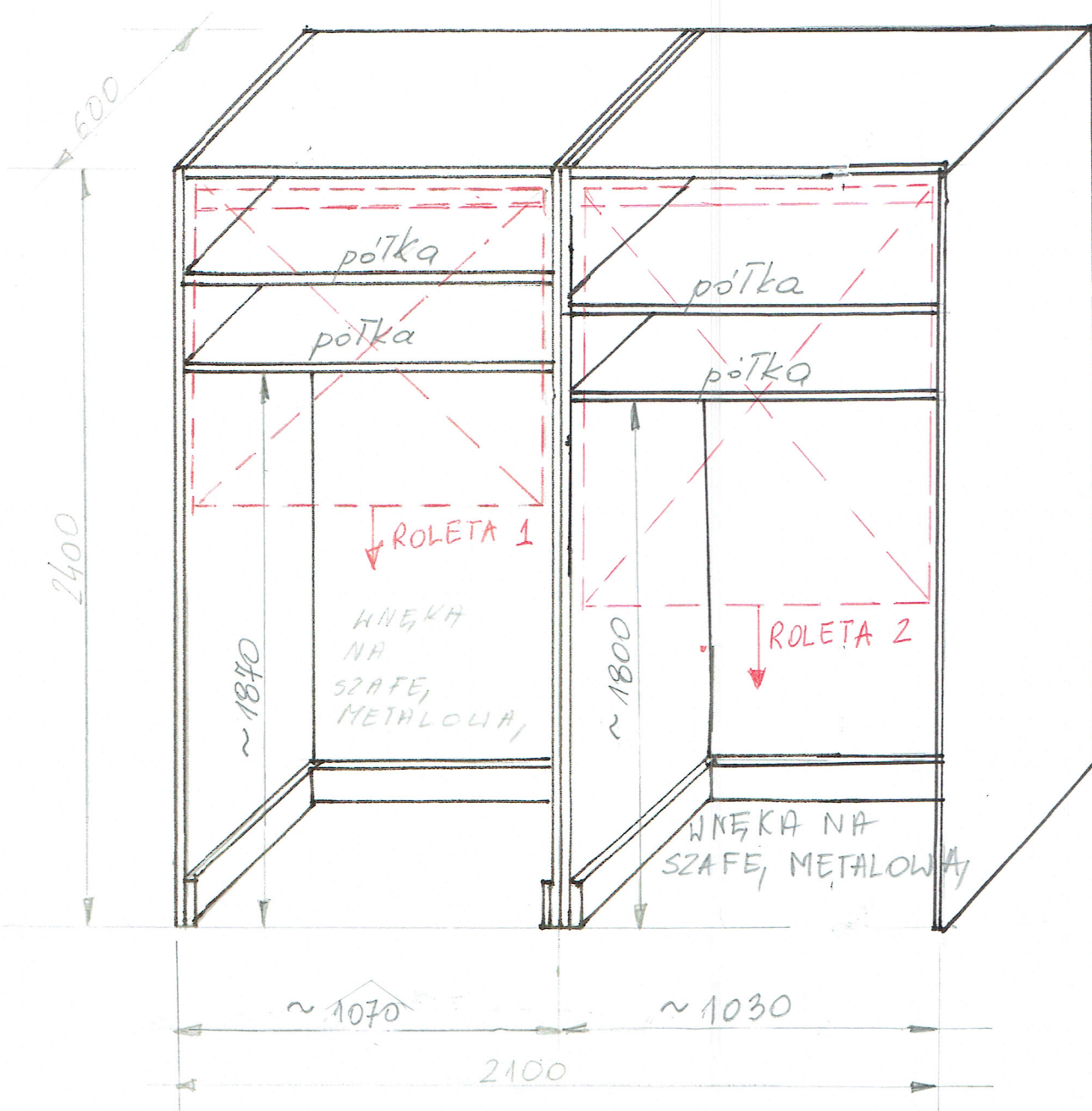
* UWAGA! 1 szt - z zaokrą, głonym blatem
1 szt - z blatem z nawoznikiem 90°



szafka zamknięta
1) uchwyt + zamek na klucz
2) jedna półka wewnętrzna

ZABUDOWA SZAF METALOWYCH - NR 1

WYMIAR ZABUDOWY - 2100 x 2400 x 600 mm

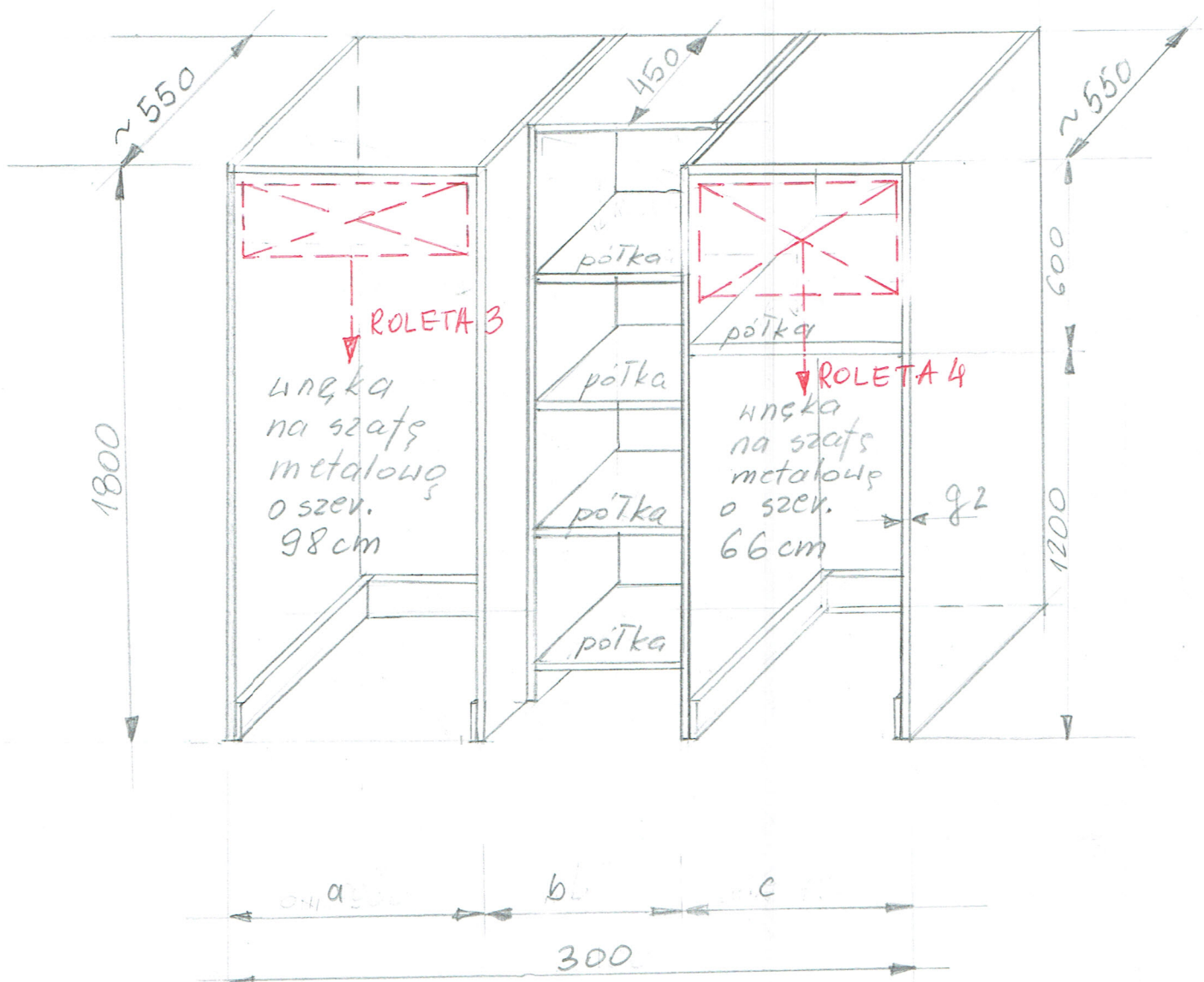


UWAGI:

- 1) SZAFY BEZ PODŁOGI I BEZ PROGU
- 2) SZAFY ZAMYKANE ROLETAMI - ROLETY MEBLOWE ALUMINIOWE Z ZAMKIEM I MECHANIZMEM ZWIJAJĄCYM
/Wskazane zamykanie rolet tym samym kluczem/
- 3) WYSOKOŚĆ I SZEROKOŚĆ WNEKI NA SZAFY DOSTOSOWAĆ DO RZECZYWISTYCH WYMIARÓW SZAF

ZABUDOWA SZAF METALOWYCH - NR 2

WYMIAR ZABUDOWY - 2100x1800x60

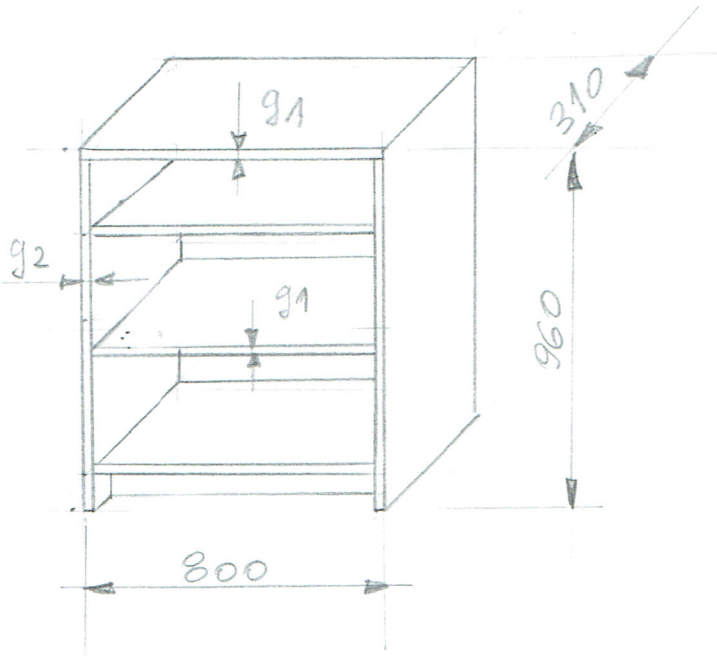


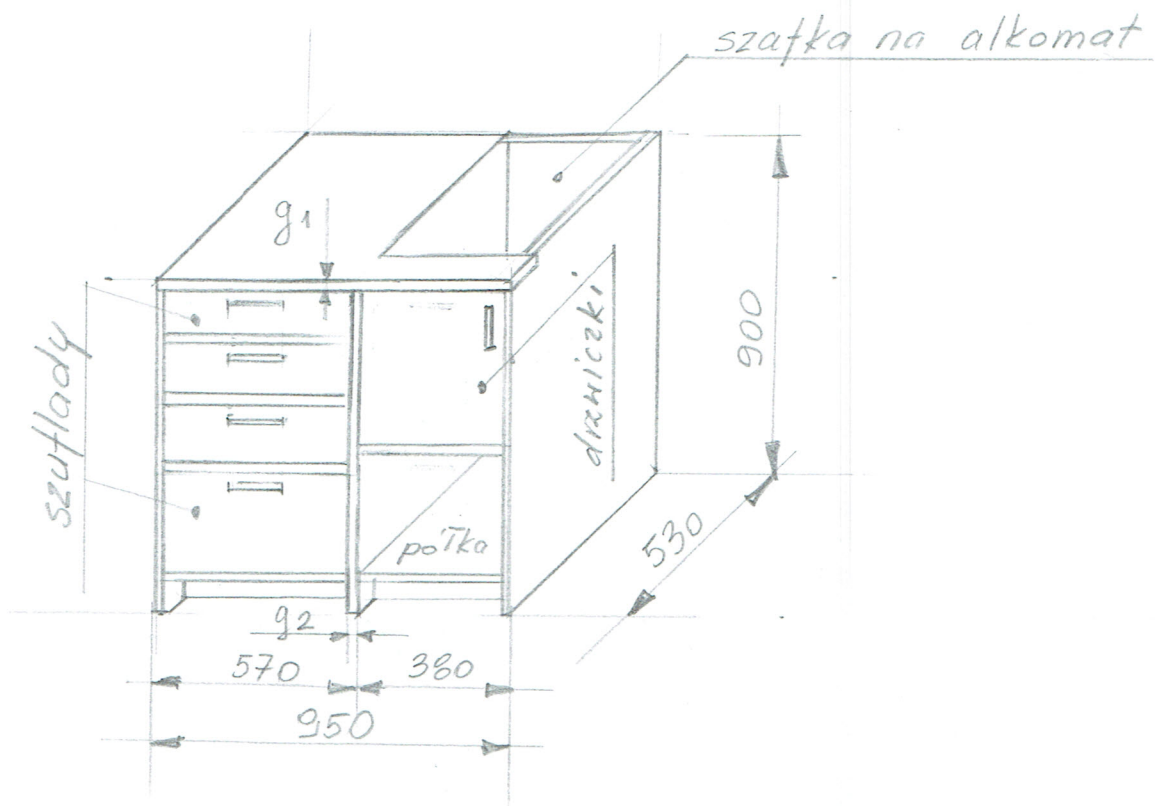
UWAGI:

- 1) WNEKI NA SZAFY METALOWE BEZ PODKOŁGI I PROGU
- 2) SZEROKOŚCI "a", "b", "c" DOSTOSOWAĆ DO SZEROKOŚCI ISTNIEJĄCYCH SZAF METALOWYCH
- 3) SZAFY ZAMYKANE ROLETAMI - ROLETY MEBLOWE ALUMINIOWE Z ZAMKIEM I MECHANIZMEM ZWIJAJĄCYM
/ wskazane zamykanie rolet tym samym kluczem /
- 4) SZEROKOŚĆ I GŁĘBOKOŚĆ WNEK NA SZAFY DOSTOSOWAĆ DO RZECZYWISTYCH WYMIARÓW SZAF

5. ZABUDOWA POD OKNEM

WYMIAR ZABUDOWY - 800 x 960 x 310 mm

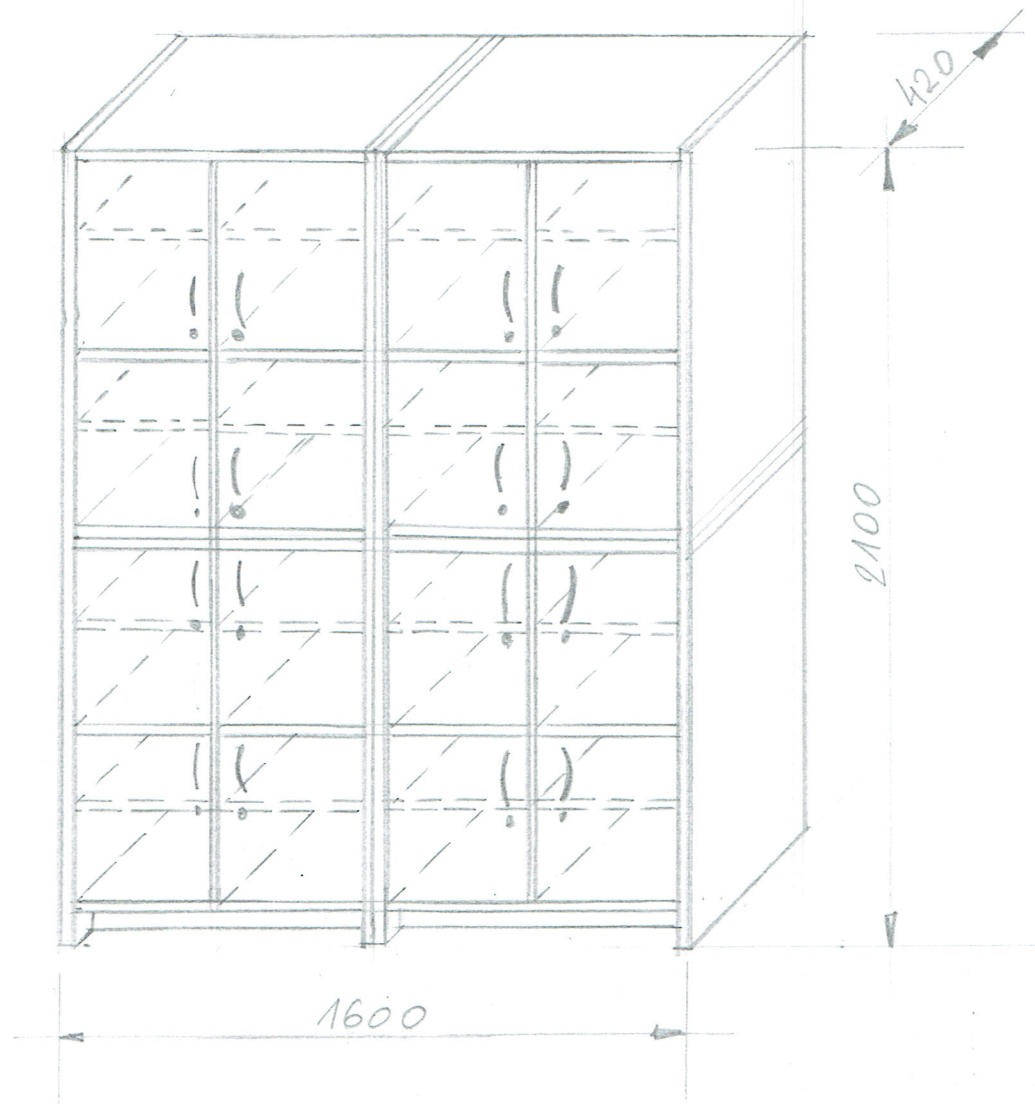


5. STANOWISKO BADANIA TRZEŹWOŚCI

WYMIAR ZABUDOWY - 950 x 530 x 900 mm

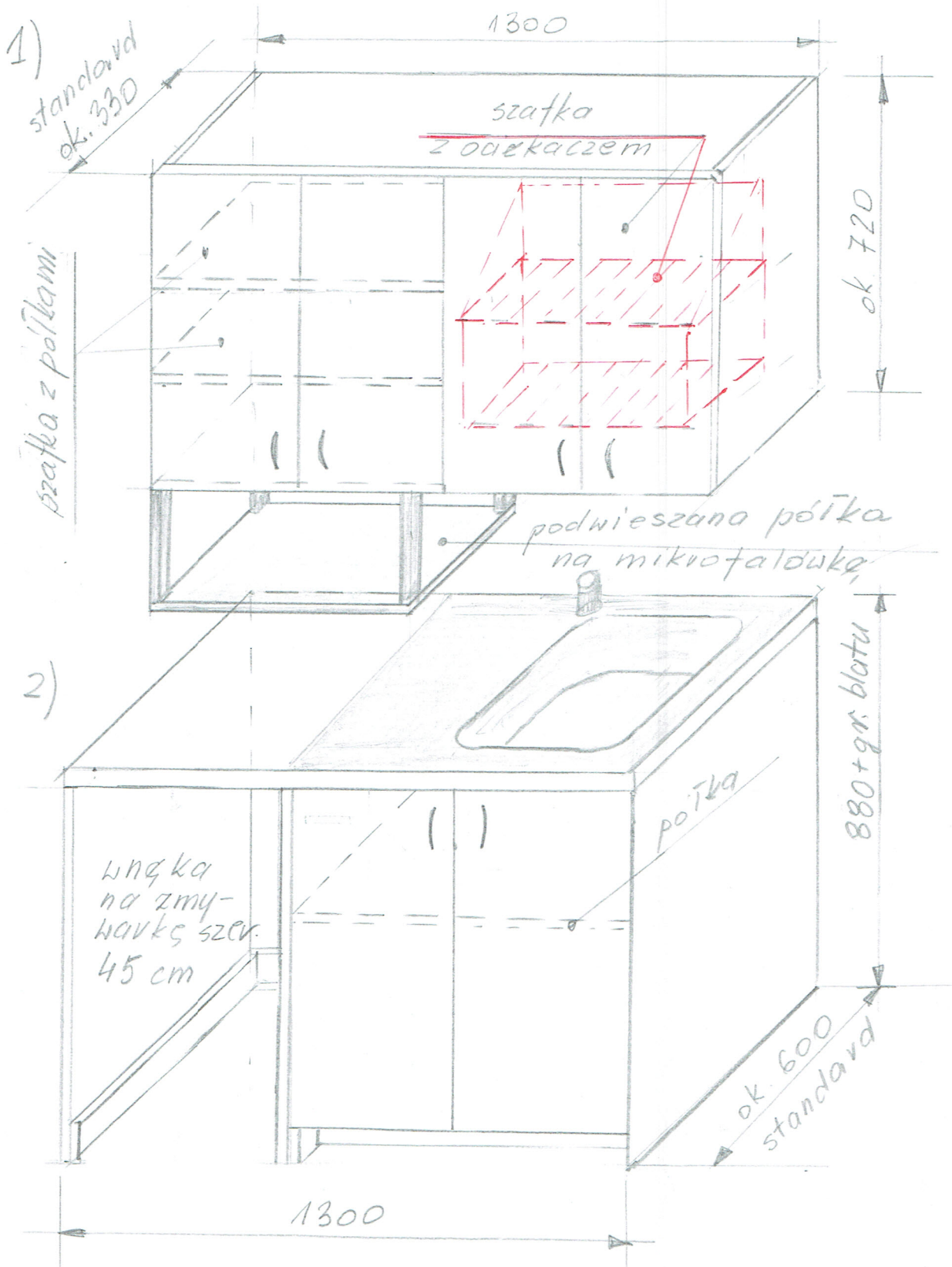
ZABUDOWA - SZAFKI OSOBISTE

WYMIAR ZABUDOWY - 1600 x 2100 x 420 mm



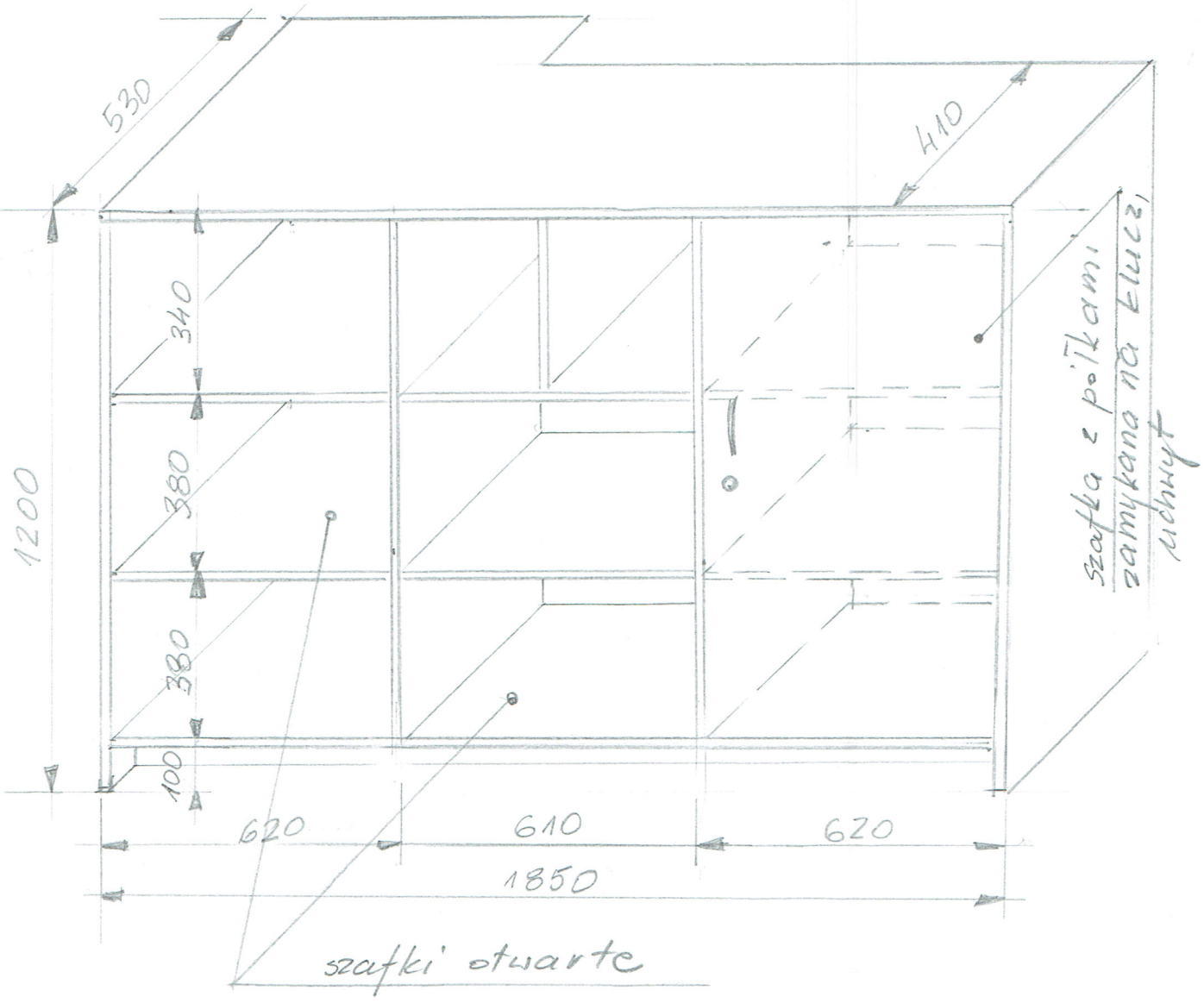
- zabudowa z podziałem na 16 szafek osobistych,
- każda szafka zamykana na klucz, uchwyt do otwierania,
- w każdej szafce jedna półka ruchoma (możliwość ustawienia na półki na 3 poziomach)

ZABUDOWA KUCHENNA



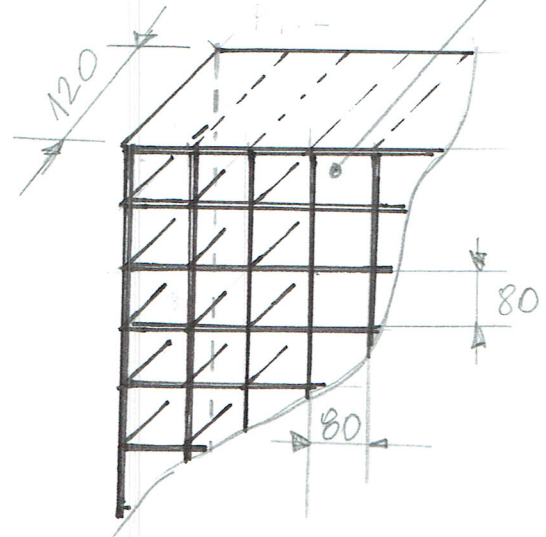
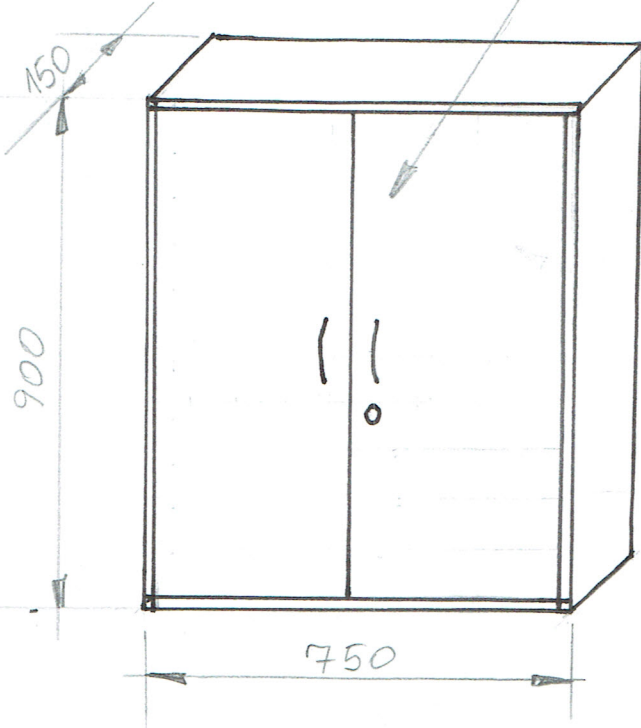
- 1) SZAFKI WISZĄCE DWUDRZWIOWE (1 szt z ociekaczem)
- 2) SZAFKI STOJĄCE - 1 szt dwudrzwiowa ze zlewem i wnęką na zmywarkę pod wspólnym blatem

9. SZABUDOWA BIUROWA



SZAFKA NA KLUCZE

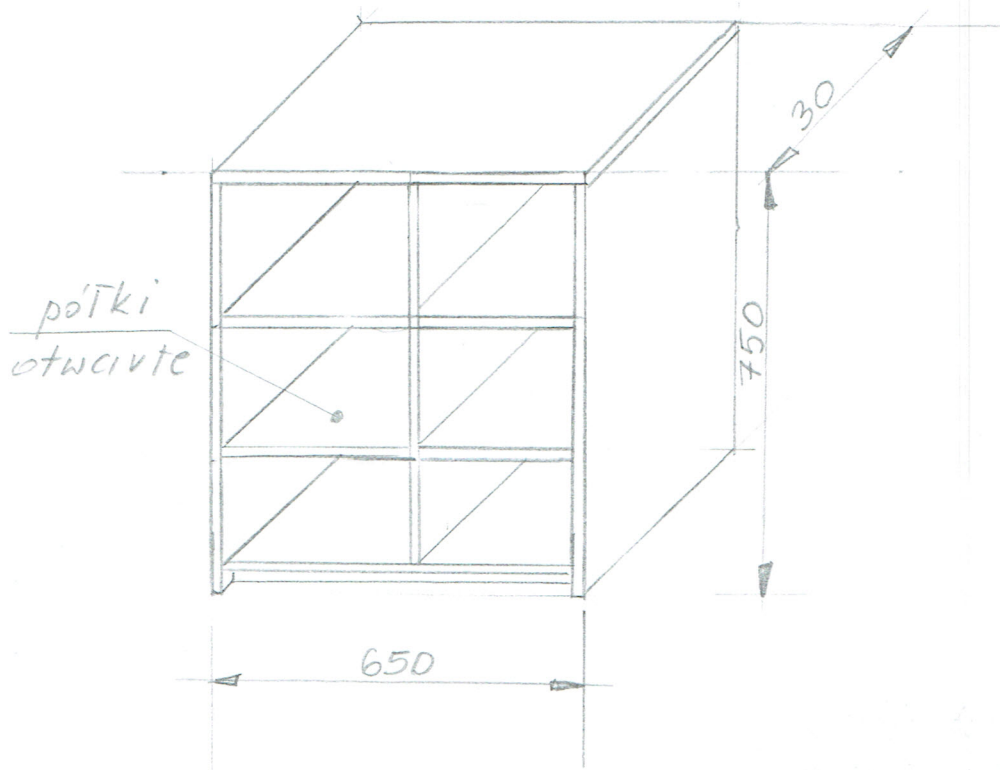
WEWNĄTRZ SZAFKI -
- PRZEGRÓDKI NA KLUCZE



WEWNĄTRZ SZAFKI
PRZEGRÓDKI NA KLUCZE
W RÓWNYCH ROZSTAWACH
(Wymiary wewnętrzne
min. 80 x 80 mm)

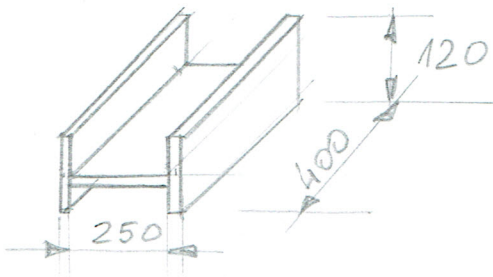
SZAFKA DWUDZWIOWA WISZĄCA ZAMYKANA
NA KLUCZ WEWNĄTRZ Z PRZEGRÓDKAMI
WYMIARY - 750 x 900 x 150

SZAFKA POD TABLICĘ

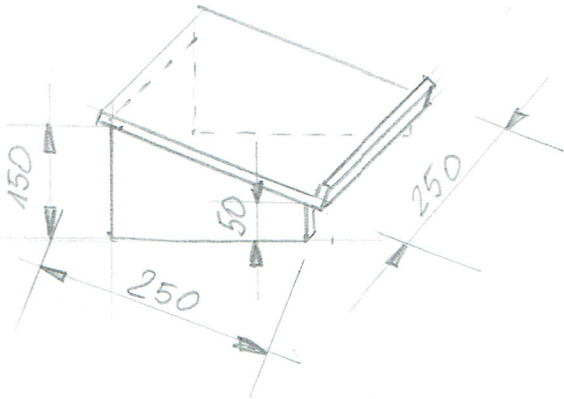


szafka pod tablicę

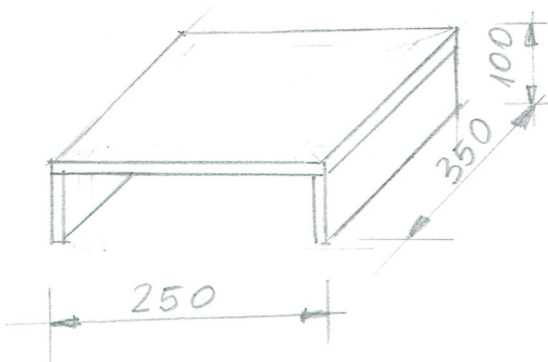
ELEMENTY UZUPEKNIAJĄCE



PODSTAWA POD KOMPUTER



PODSTAWKA POD TELEFON

PODWYŻSZENIE
POD URZĄDZENIE
DODATKOWE