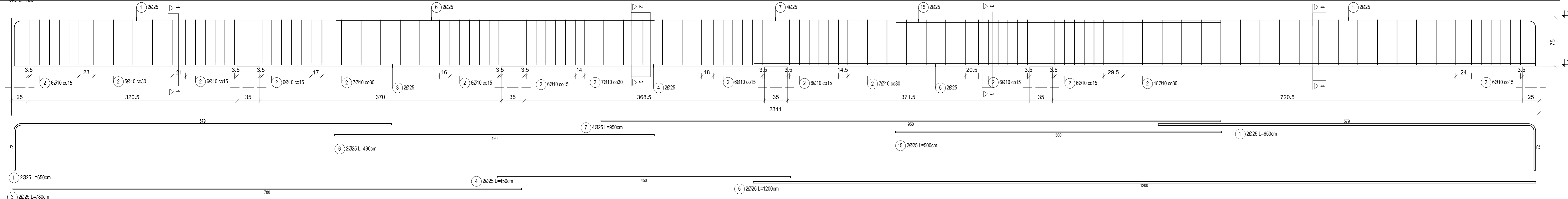
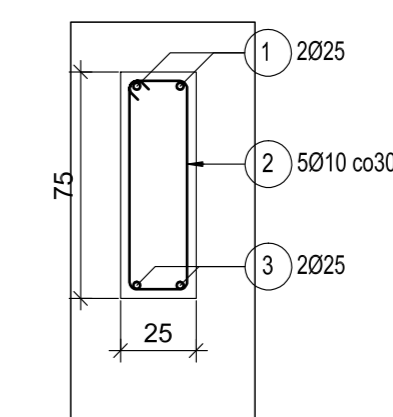


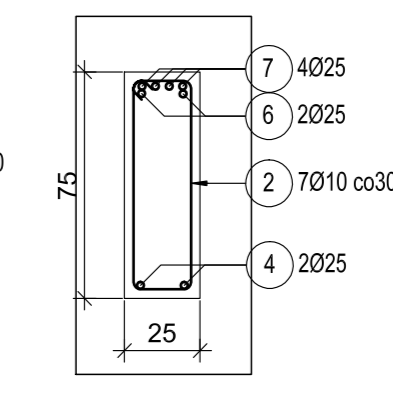
Belka B-1.1
skala 1:25



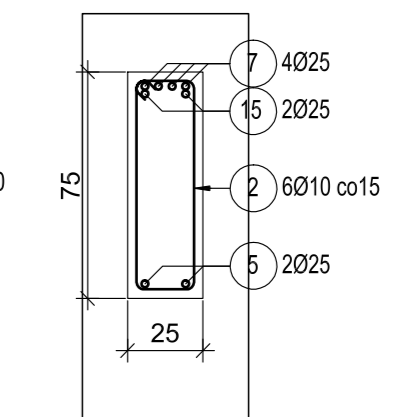
Przekrój 1 - 1



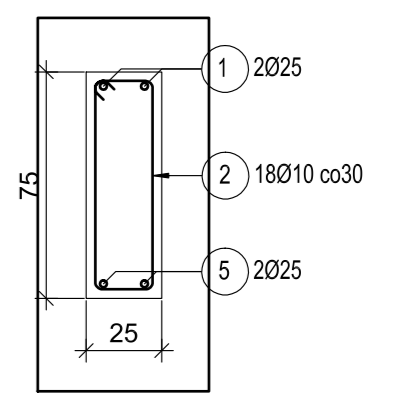
Przekrój 2 - 2



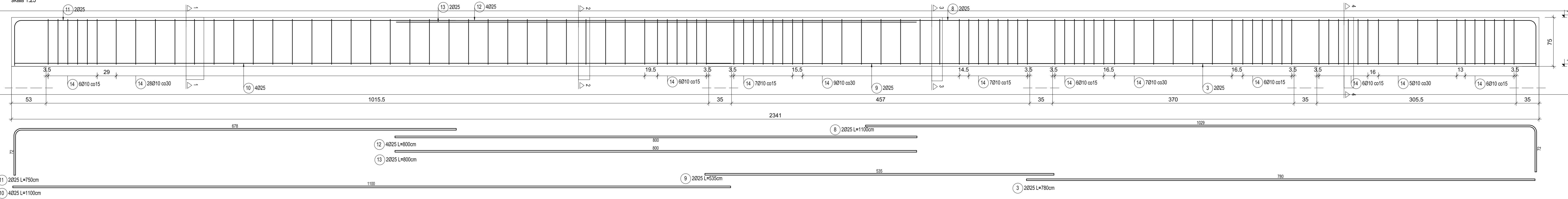
Przekrój 3 - 3



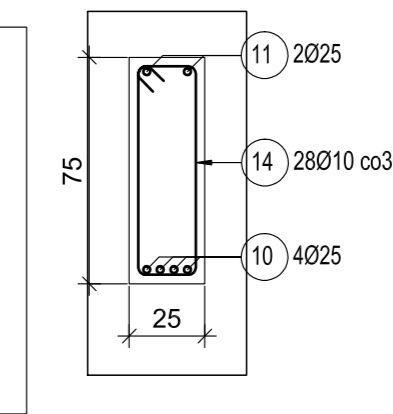
Przekrój 4 - 4



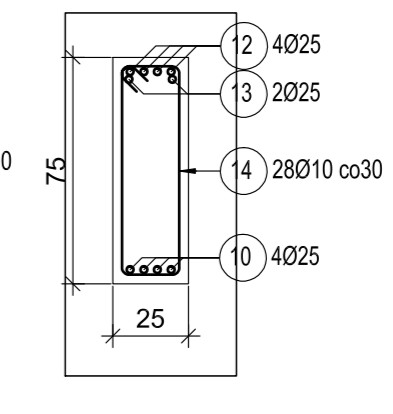
Belka B-1.2
skala 1:25



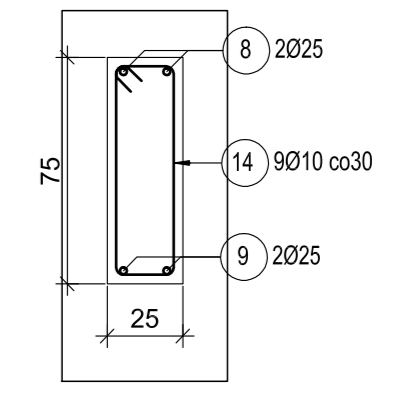
Przekrój 1 - 1



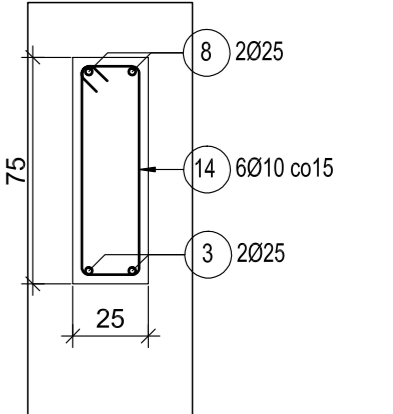
Przekrój 2 - 2



Przekrój 3 - 3



Przekrój 4 - 4



Beton C30/37
Stal B500SP
Opis: zbr. głównego:
- płyta fund. 10cm, grube 10cm
- płyty stropowe 2,5cm
- ściany 2,5cm
- słupy 10cm
- belki 2,5cm
- schody 2,5cm
- pozostałe 5cm
Klasa ekspozycji:
- elementy stykające się z gruntem XC2
- pozostałe XC1

Pręty odgięte i strzemiła wymiarowane po obrysie zewnętrznym zgodnie ze schematem

W zestawieniu podano rzeczywiste długości prętów

- UWAGA:**
1. Rozpatrywać łącznie z opisem technicznym oraz rys. branż
 2. Rysunki zbrojeniowe rozpatrywać łącznie z pozostałymi rysunkami konstrukcji oraz opisem technicznym.
 3. Wszystkie wymiary sprawdzić na budowie.

Inwestor:
Uniwersytet Medyczny
Im. Karola Marcinkowskiego w Poznaniu
ul. Fredry 10
61-701 Poznań

Biuro projektowe:
RYSY ARCHITEKCI
ul. Topolowa 2/91
05-500 Mysiadło

Tytuł opracowania:
Budowa budynku dydaktyczno-naukowo-badawczego z uzupełniającą funkcją administracyjno-usługową Wydziału Farmaceutycznego Uniwersytetu Medycznego im. K. Marcinkowskiego w Poznaniu.

Faza:
PROJEKT WYKONAWCZY

Branża:
Konstrukcyjna

Nazwa rysunku:
ZBROJENIE BELEK B-1.1, B-1.2

Projektant:
mgr inż. Marcin Popek
Numer uprawnień: MAP/0213/PBKb/15

Sprawdzający:
mgr inż. Marcin Pałka
Numer uprawnień: MAP/0149/POOK/10

Opracowanie:
mgr inż. Paweł Segit

Nr rysunku:
CPP_PW_B3_493

Skala:
1:25

Data opracowania:
Lipiec, 2019

Revizja: