

## WITRYNY JUKA

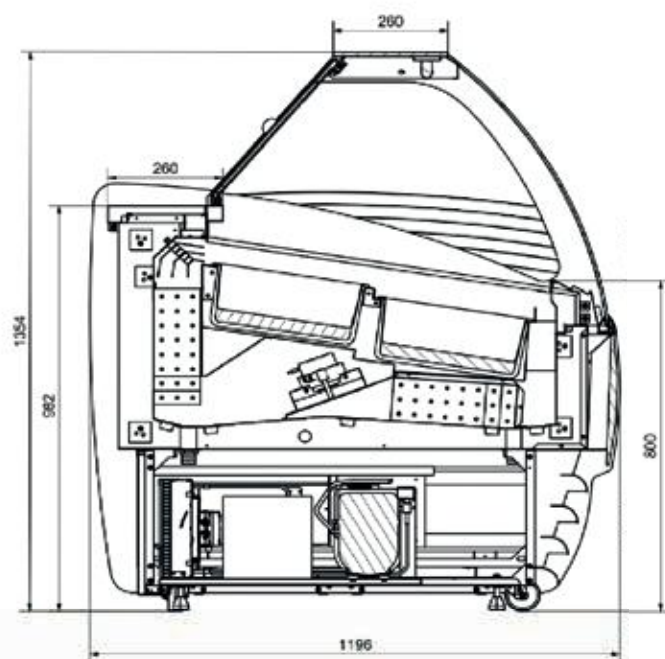


BISCOTTI  
 DOLCE ICE  
 MAGNUM ICE  
 RIKSHA i RIKSHA TUBOWA  
 PARADISO ICE  
 TOFINO KP  
 MALAGA  
 CALIPSO KP



## BISCOTTI

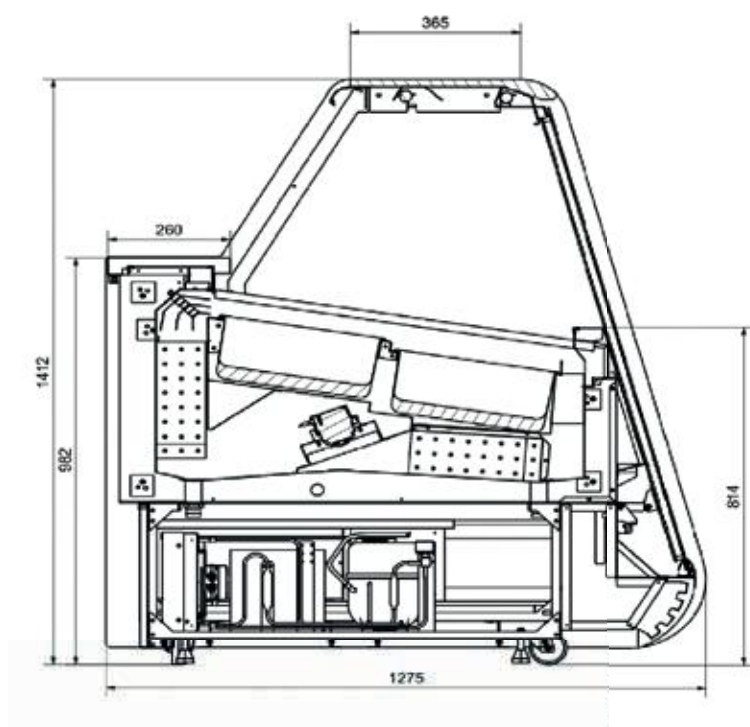
- Czynnik chłodniczy **R 290**
- Oświetlenie **LED**
- Chłodzenie wymuszone
- Konstrukcja z blachy malowanej proszkowo
- Boki i front z płyty MDF
- Boki szklane i szyba frontowa z grzałką
- Szyba frontowa i boczne ze srebrnym sitodrukiem
- Szyba frontowa uchylna lub na teleskopie (TL)
- Roleta
- Kółka
- Zakres temperatur:  $-12 \div -22^{\circ}\text{C}$
- IV klasa klimatyczna (temperatura otoczenia  $+30^{\circ}\text{C}$ , wilgotność względna 55%)
- Witryna **BT 24; BT 24/TL** - dwa układy chłodnicze



BISCOTTI	WYMIARY NOWA WERSJA R290 [mm]	WYMIARY STARA WERSJA R404 (2018 i starsze) [mm]	ŚREDNIE DOBOWE ZUŻYCIE ENERGII W kWh/24h -R-290
K-1 BT 12	1160x1196x1354	1160x1150x1310	19
K-1 BT 18	1660x1196x1354	1660x1150x1310	28
K-1 BT 24	2260x1196x1354	2260x1150x1310	38

## DOLCE ICE

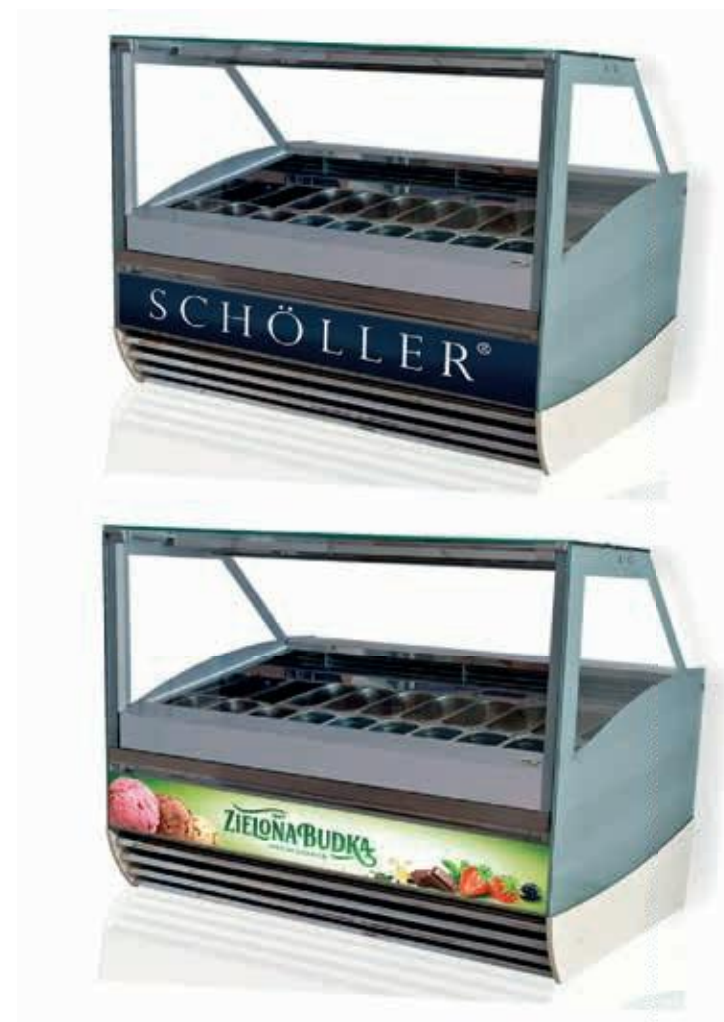
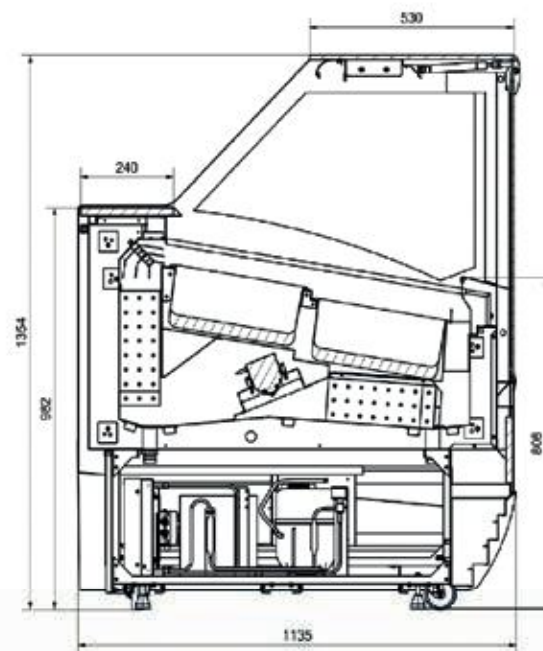
- Czynnik chłodniczy **R 290**
- Oświetlenie **LED**
- Chłodzenie wymuszone
- Konstrukcja ze blachy nierdzewnej
- Daszek i boki z płyty MDF
- Szyby boczne i frontowa zespolone z czarnym
- Boki szklane i szyba frontowa z grzałką
- Roleta
- Kółka
- Zakres temperatur: -12 ÷ -22°C
- IV klasa klimatyczna (temperatura otoczenia +30°C, wilgotność względna 55%)
- Witryna **DCI 24** - dwa układy chłodnicze



DOLCE ICE	WYMIARY NOWA WERSJA R290 [mm]	WYMIARY STARA WERSJA R404 (2018 i starsze) [mm]	ŚREDNIE DOBOWE ZUŻYCIE ENERGII W kWh/24h -R-290
K-1 DCI 12	1180x1275x1412	1180x1240x1400	18
K-1 DCI 18	1680x1275x1412	1680x1240x1400	27
K-1 DCI 24	2280x1275x1412	2280x11240x1400	36

## MAGNUM ICE

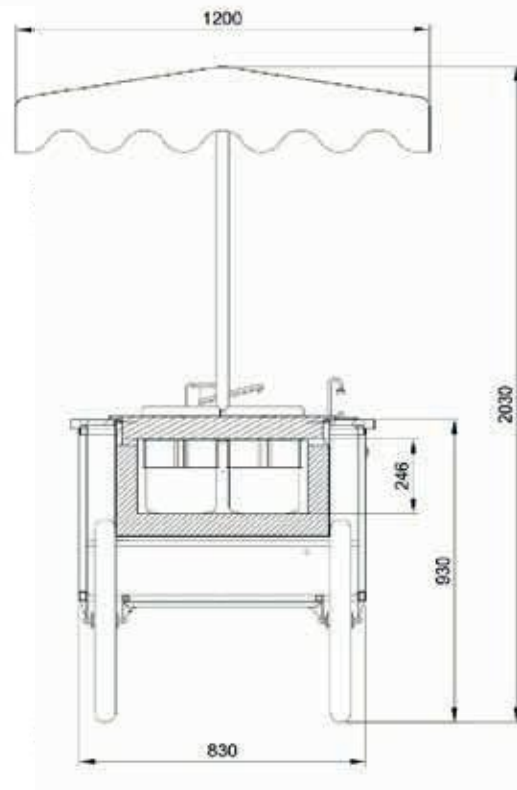
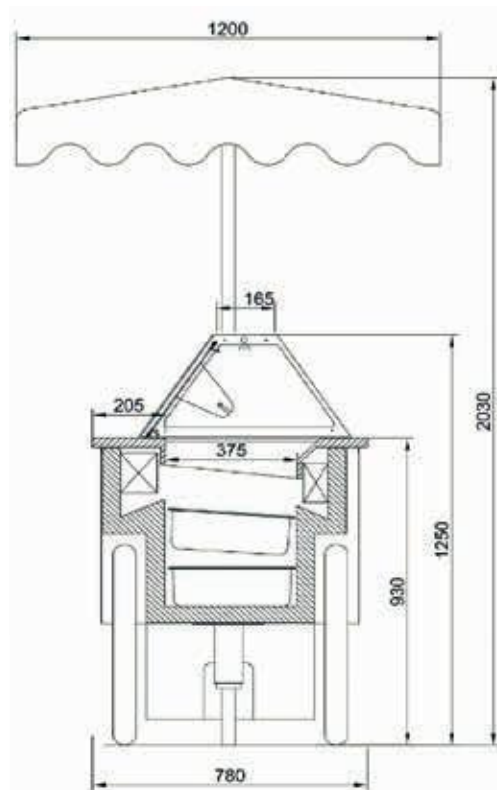
- Czynniki chłodnicze **R 290**
- Narożnik MAGNUM - czynniki chłodnicze **R 404 A; 452A**
- Oświetlenie **LED**
- Chłodzenie wymuszone
- Konstrukcja z blachy nierdzewnej
- Boki i front z płyty MDF
- Boki szklane i szyba frontowa z grzałką
- Boki szklane i szyba frontowa ze srebrnym lub czarnym sitodrukiem
- Szyba frontowa na teleskopie (TL) - (w narożniku szyba frontowa uchylna na boki)
- Roleta (w narożniku pleksy uchylne)
- Kółka
- Zakres temperatur:  $-12 \div -22^{\circ}\text{C}$
- IV klasa klimatyczna - temperatura otoczenia  $+30^{\circ}\text{C}$ , wilgotność względna 55%), za wyjątkiem NZ 90- III klasa
- Witryna MGI 24 - dwa układy chłodnicze



MAGNUM ICE	WYMIARY NOWA WERSJA R290 [mm]	WYMIARY STARA WERSJA R404 (2018 i starsze) [mm]	ŚREDNIE DOBOWE ZUŻYCIE ENERGII W kWh/24h -R-290
K-1 MGI 12	1140x1135x1354	1160x1150x1310	19
K-1 MGI 18	1660x1135x1354	1660x1150x1310	28
K-1 MGI 24	2260x1135x1354	2260x1150x1310	38
MAGNUM NAROŻNIK	WYMIARY NOWA WERSJA R290 [mm]	WYMIARY NOWA WERSJA R 290 [mm]	
K-1 MGI 17/NZ 90	brak nowej wersji	1750x1135x1354	28

## RIKSHA

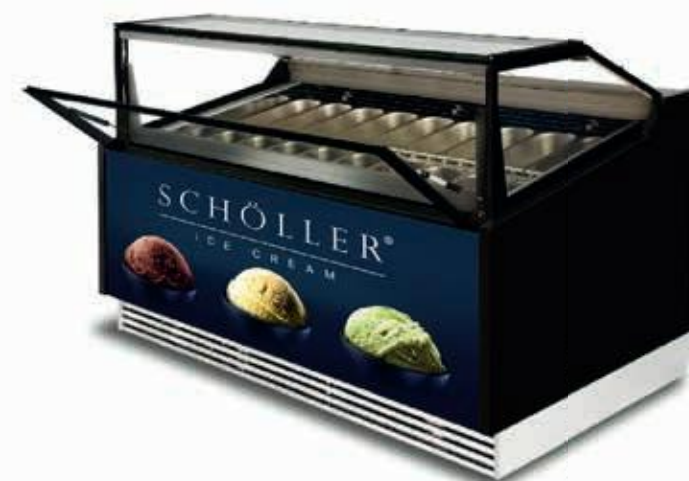
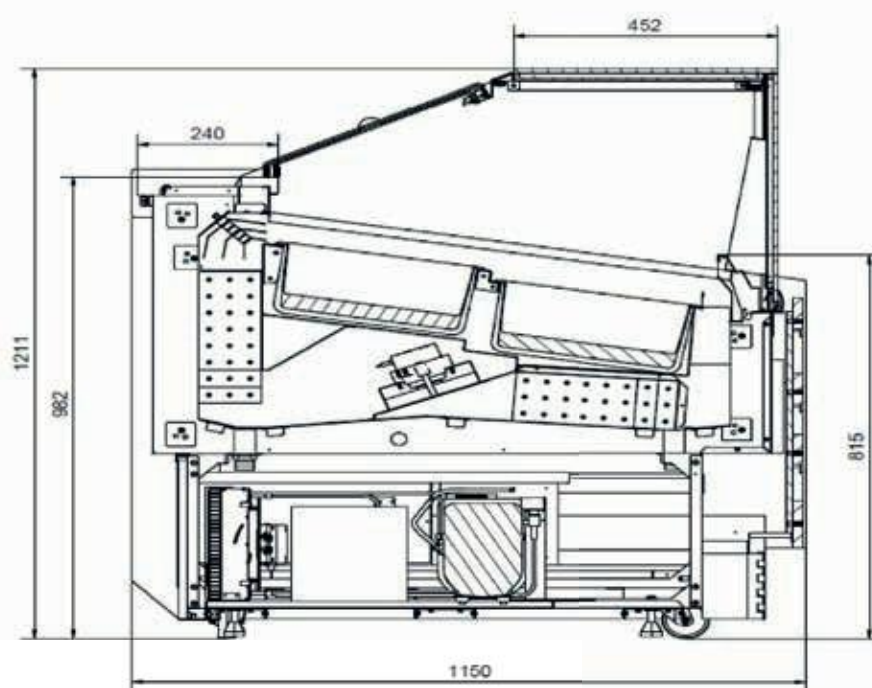
- Czynniki chłodnicze **R 290**
- Oświetlenie **LED**
- Konstrukcja z blachy malowanej proszkowo
- Nadstawka szklana z oświetleniem
- Przesłona z pleksi uchylnej
- Miejsce na dodatkowe kувety (pod ekspozycją)
- Markiza
- Płuczka
- Moduł myjący
- Zakres temperatur: -12 ÷ -22°C
- IV klasa klimatyczna (temperatura otoczenia +30°C, wilgotność względna 55%)



RIKSHA	WYMIARY NOWA WERSJA R290 [mm]	WYMIARY STARA WERSJA R404 (2018 i starsze) [mm]	ŚREDNIE DOBOWE ZUŻYCIE ENERGII W kWh/24h -R-290
K-1 RK 7	1950x780x1250 2250x1200x2030*	1950x780x1250 2250x1200x2030*	12

## PARADISO

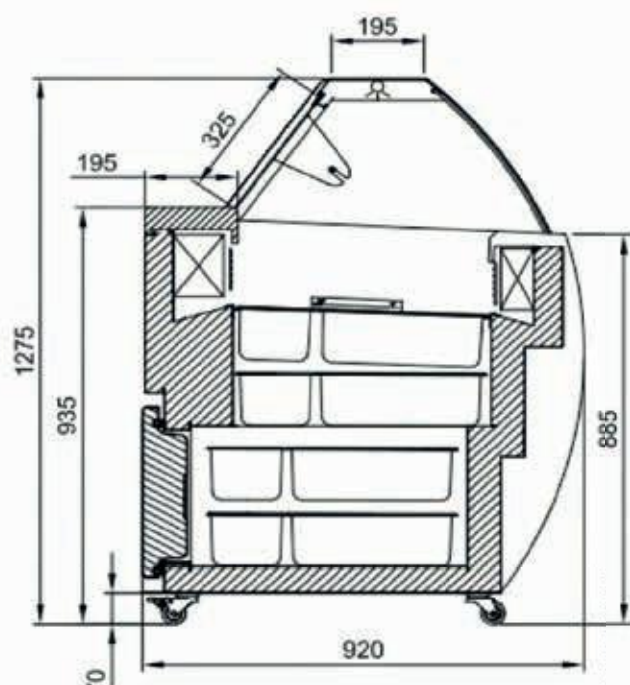
- Czynnik chłodniczy **R 290**
- Oświetlenie **LED**
- Korpus z blachy powlekanej
- Szyby z czarnym sitodrukiem i grzałkami
- Szyba frontowa oparta na systemie sprężyn gazowych
- Przesłony z pleksi przesuwne
- Sprężarki inwerterowe
- Regulowane stopki
- Kółka
- Chłodzenie wymuszone



PARADISO	WYMIARY NOWA WERSJA R290 [mm]	WYMIARY STARA WERSJA R404 (2018 i starsze) [mm]	ŚREDNIE DOBOWE ZUŻYCIE ENERGII W kWh/24h -R-290
K-1 PAR 12	1245X1150X1210	brak starszych wersji	18
K-1 PAR 18	1745X1150X1210	brak starszych wersji	27
K-1 PAR 24	2245X1150X1210	brak starszych wersji	36

## TOFINO

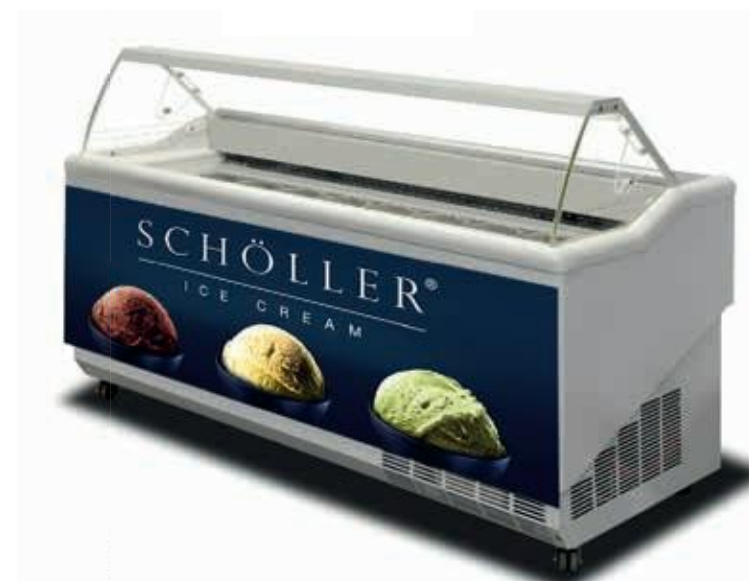
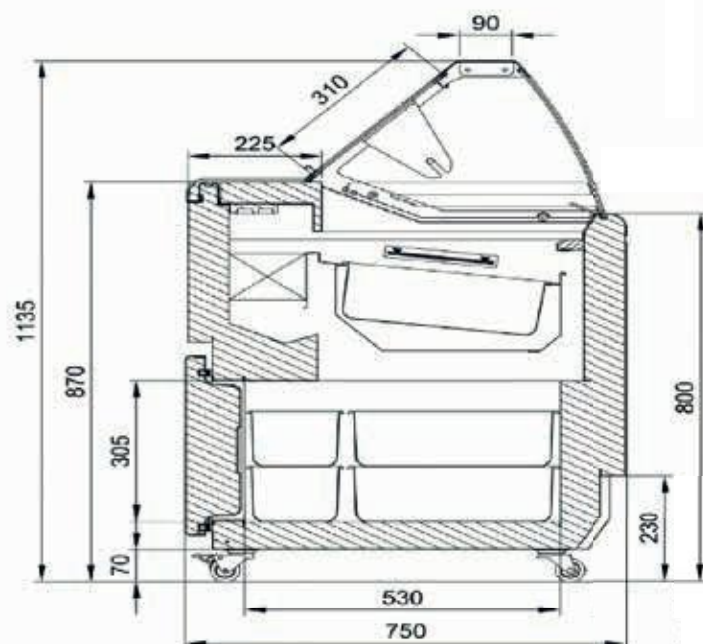
- Chłodzenie grawitacyjne **R 290**
- Oświetlenie **LED**
- Front z blachy malowanej proszkowo
- Tył z blachy powlekanej z atestami higienicznymi
- Korpus wewnętrzny z blachy powlekanej z atestami
- Boki z płyty ABS
- Srebrne wykończenia
- Przesłona uchylna z pleksy
- Komora przechowalnicza
- Kółka
- Zakres temperatur: -12 ÷ -22°C
- Standard kolor biały RAL 9003



TOFINO KP	WYMIARY NOWA WERSJA R290 [mm]	WYMIARY STARA WERSJA R404 (2018 i starsze) [mm]	ŚREDNIE DOBOWE ZUŻYCIE ENERGII W kWh/24h -R-290
K-1 TF 10/KP	1350x897x1275	1350x920x1275	12,2
K-1 TF 13/KP	1680x897x1275	1680x920x1275	16

## CALIPSO KP

- Ekologiczny czynnik chłodniczy **R 290**
- Białe oświetlenie **LED**
- Chłodzenie wymuszone
- Korpus zew. i wew. Z białej blachy powlekanej z atestem
- Przednia szyba gięta z warstwą niskoemisyjną
- Szyby boczne podgrzewane,
- Przesłona z pleksi - uchylna
- Komora przechowalnicza
- Kółka
- Zakres temperatur : -12 ÷ -22°C
- Chłodzenie wymuszone



CALIPSO	WYMIARY NOWA WERSJA R290 [mm]	WYMIARY STARA WERSJA R404 (2018 i starsze) [mm]	ŚREDNIE DOBOWE ZUŻYCIE ENERGII W kWh/24h -R-290
K-1 CS 7	1310x750x1215	brak starszych wersji	9,7
K-1 CS 9	1640x750x1215	brak starszych wersji	11,7