

**PRACOWNIA ARCHITEKTONICZNA**

**mgr inż. arch. Alina Kamińska**

62-800 Kalisz, ul. Fabryczna 1, tel. 062 764 13 93, a-mail : ala\_kaminska tlen.pl

**PROJEKT BUDOWLANY**

**Temat :** Wymiana stolarki okiennej w obiekcie Oddziału BGK w Kaliszu

**Adres :** 62-800 Kalisz  
pl. W. Bogusławskiego 2  
działka nr 19, obręb 0034

**Branża :** architektura

**PREZYDENT  
MIASTA KALISZA**

**Inwestor:** Bank Gospodarstwa Krajowego  
00-955 Warszawa  
Al. Jerozolimskie 7

Załącznik nr ..... do decyzji

znak WBUA. 6740.01. 0150. 2017

z dnia ..... 15. 05. 2017

z up. Prezydenta Miasta Kalisza

*mgr Sławomir Milek*

Naczelnik  
Wydziału Budownictwa,  
Urbanistyki i Architektury

**Imię i nazwisko  
uprawnienia**

**Podpis**

projektant :  
mgr inż. arch. Alina Kamińska  
specjalność architektoniczna  
upr. UAN.8386-17/89, WP-0298

mgr inż. arch. ALINA KAMIŃSKA  
uprawn. projektant i kierownik  
bud. i spec. architektonicznej  
ul. Górnicza 8/16, 62-800 Kalisz  
UAN 8386-17/89

opracowała :  
mgr inż. Marzena Tomaszewska

Data opracowania : marzec 2017r.

## **ZAKRES OPRACOWANIA**

1. Strona tytułowa - str. nr 1-2
2. Oświadczenie projektanta - str. nr 3
3. Mapa syt.-wys. z lokalizacją obiektu - str. nr 4
4. Opis techniczny - str. nr 5-8
5. BIOZ - str. nr 9-10
6. Materiały ikonograficzne - str. nr 11
7. Zdjęcia istniejącego obiektu - str. nr 12-13
8. Rysunki - str. nr 14-24
  - rys. nr 1 okno 01, 02, 03, 04, 05
  - rys. nr 2 okno 06, 07, 08
  - rys. nr 3 okno 09, 010, 011
  - rys. nr 4 okno 012, 013, 014, 015, 016, 017
  - rys. nr 5 okno 018, 019
  - rys. nr 6 sposób montowania okna skrzynkowego
  - rys. nr 7 lokalizacja okien na elewacjach budynku na podstawie inwentaryzacji - rzut piwnic
  - rys. nr 8 lokalizacja okien na elewacjach budynku na podstawie inwentaryzacji - rzut parteru
  - rys. nr 9 lokalizacja okien na elewacjach budynku na podstawie inwentaryzacji - rzut piętra
  - rys. nr 10 lokalizacja okien na elewacjach budynku na podstawie inwentaryzacji - rzut poddasza
  - rys. nr 11 zestawienie stolarki

## Oświadczenie

Na podstawie art.20 ust.4 ustawy z dnia 7 lipca 1994r.- Prawo Budowlane  
( obwieszczenie Marszałka Sejmu Rzeczypospolitej polskiej z dnia 20.11.2013r. w sprawie  
ogłoszenia jednolitego tekstu - Prawo budowlane DZ.U. z 2013r., poz. 1409 )  
oświadczam, że **projekt budowlany** :

**"Wymiany stolarki okiennej w obiekcie Oddziału BGK w Kaliszu"**

branży architektonicznej

na terenie położonym :

**62-800 Kalisz, pl. W. Bogusławskiego 2  
działka nr 19, obręb 0034**

projektowany dla :

**Bank Gospodarstwa Krajowego  
00-955 Warszawa  
Al. Jerozolimskie 7**

jest wykonany zgodnie z obowiązującymi przepisami oraz zasadami wiedzy technicznej.

Projektant :

mgr inż. arch. ALINA KAMIŃSKA  
uprawn. projektant i kierownik  
bud. w spec. architektonicznej  
ul. Górna Głaska 8/16, 62-800 Kalisz  
UAN 8386-17/89

mgr inż. arch. Alina Kamińska  
specjalność architektoniczna  
upr. : UAN.8386-17/89  
WP-0298

Data opracowania : marzec 2017r.

Województwo: wielkopolskie  
 Powiat: Kalisz - miasto na prawach powiatu  
 Jednostka ewidencyjna: 306101\_1, Miasto Kalisz  
 Obręb ewid.: 034 Śródmieście I, 035 Śródmieście II, 045 Śródmieście II  
 PL - 2000 skala 6, Kronostr.000 WGK.6642.01.911.2017

# MAPA ZASADNICZA

Skala: 1:500

**URZĄD MIEJSKI**  
 w Kaliszu  
**WYDZIAŁ BUDOWNICTWA**  
**URBANISTYKI I ARCHITEKTURY**  
 PRZEDSIĘBIORCA MIASTA KALISZA

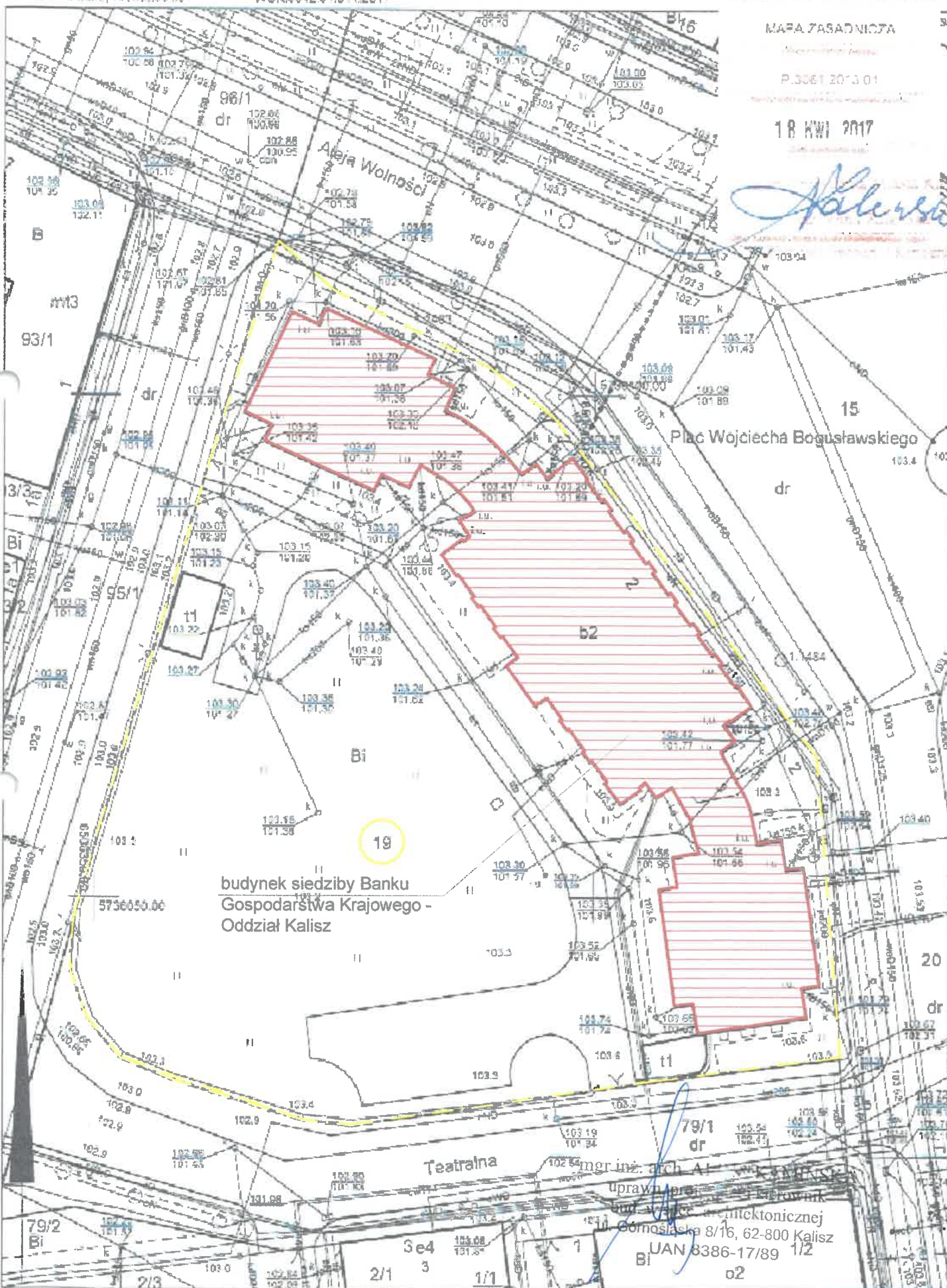
MAPA ZASADNICZA

Województwo wielkopolskie

P.3061 2013 01

18 KWI 2017

*Kaliska*



budynek siedziby Banku  
 Gospodarstwa Krajowego -  
 Oddział Kalisz

mgr inż. arch. A. J. ...  
 uprawia projektowanie i autorstwo  
 studium i planów urbanistycznych  
 ul. Górnoskalska 8/16, 62-800 Kalisz  
 UAN 8386-17/89 1/2  
 o2

## OPIS TECHNICZNY

### 1.0. Przedmiot opracowania

Przedmiotem opracowania jest projekt budowlany branży architektonicznej wymiany stolarki okiennej w obiekcie Oddziału Banku Gospodarstwa Krajowego w Kaliszu, w budynku b. Banku Polskiego w Kaliszu opracowany na podstawie inwentaryzacji istniejącej stolarki zewnętrznej.

W ramach niniejszego opracowania nie projektuje się żadnych robót konstrukcyjnych oraz robót związanych ze zmianą wyglądu zewnętrznego istniejącego budynku w zakresie elewacji.

Wymiana stolarki okiennej jest projektowana w istniejących otworach okiennych.

### 2.0. Lokalizacja

Budynek obecnej siedziby Banku Gospodarstwa Krajowego - Oddział w Kaliszu położony jest w Kaliszu przy pl. W. Bogusławskiego 2.  
Działka nr.19 - obręb 0034.

### 3.0. Inwestor

Bank Gospodarstwa Krajowego  
00-955 Warszawa  
Al. Jerozolimskie 7

### 4.0. Podstawa opracowania

- zlecenie Inwestora;
- inwentaryzacja stolarki okiennej;
- założenia konserwatorskie;

### 5.0. Historia obiektu

Polska Krajowa Kasa Pożyczkowa w latach 1923 - 1926 wybudowała wg zatwierdzonego reskryptem Ministerstwa Robót Publicznych z dnia 22 marca 1922r. L.VIII.146 budynek z przeznaczeniem na Oddział PKKP w Kaliszu.

Neoklasycystyczny zespół budynków został zaprojektowany przez prof. Mariana Lalewicza. Architekt zastosował tu kilka nietypowych rozwiązań : główną salę operacyjną umieścił na piętrze, a stosowane najczęściej w budynkach bankowych świetliki zastąpił dużymi oknami.

W 1939r. w podziemiach obiektu wybudowano schron. W czasie II wojny rezydował tu Reichsbank, po niej Placówka Wymiany Ministerstwa Skarbu. Później, aż do 2008r. była to siedziba Kaliskiego oddziału NBP.

### 6.0. Charakterystyka istniejącej stolarki okiennej i drzwiowej

W przedmiotowym obiekcie zamontowane jest następująca stolarka :

- Istniejąca stolarka okienna :

Okna skrzynkowe drewniane ościeżnicowe z wyjątkiem piwnic gdzie są okna pojedyncze. Szklenie szybami pojedynczymi, dwudzielne, na zewnątrz z okapnikami drewnianymi, skrzydła otwierające się do wewnątrz, bez słupka, ślemię, szyby szklone na kit szklarski, profile malowane farbą olejną kryjącą do drewna w kolorze białym, zamki standartowe.

Ocena techniczna okien :

Stan techniczny okien jest zły. W większości stwierdza się brak szczelności, odkształcone skrzydła z łuszczącym się lakierem, okucia nie działają właściwie. Szyby w oknach z uwagi na ich wiek, straciły swe cechy wytrzymałościowe. Zniszczony lakier, wykruszony kit szklarski.

Ze względu na stwierdzony stan techniczny okien stwierdza się, że należy wymienić całość stolarki okiennej.

### **7.0. Założenia projektowe**

Dokonano szczegółowego przeglądu zamontowanej stolarki okiennej tj. pod względem ich eksploatacji obiektu, jakości drewnianych elementów okien, szczelności i bezpieczeństwa.

W wyniku w/w przeglądu stwierdza się konieczność wymiany całej stolarki okiennej.

#### Stolarka okienna :

Projektuje się wymianę okien skrzynkowych na okna z utrzymaniem rodzaju okna tj. na okna skrzynkowe natomiast na poziomie piwnicy projektuje się wymianę okien pojedynczych na skrzynkowe.

Projektowane okna to okna skrzynkowe - skrzynka jest ramą utworzoną z ościeżnicy i krosna, do niej mocowane są podwójne skrzydła okienne otwierane do środka, skrzydła zewnętrzne zawsze mają nieco mniejszy wymiar niż skrzydła wewnętrzne.

Szklenie w skrzydłach wewnętrznych szybą pojedynczą a w skrzydłach zewnętrznych szklenie szybą zespoloną Thermoflat o współczynniku przenikania ciepła  $1,1 \text{ W}/(\text{m}^2 \text{ K})$ .

Projektuje się malowanie okien farbami kryjącymi firmy np. Sikkens lub Sadolin w kolorze RAL 1013 - kolor jasny ekri.

Okna winny spełniać wymagania mikrowentylacji o odpowiednim współczynniku infiltracji i izolacji termicznej.

Pomiary otworów okiennych należy wykonać na miejscu z odtworzeniem inwentaryzacji okien w zakresie podziału i wielkości profili drewnianych. Nowe okna drewniane muszą odtwarzać podziały i elementy zewnętrzne dekoracyjne / listwy profilowe / w sposób analogiczny do stanu istniejącego. Montaż okien - należy zachować istniejący sposób osadzenia w otworze okiennym.

Wykonawca projektowanych okien przed przystąpieniem do realizacji okien i ich montażu musi wykonać pomiary pod kątem własnych wymogów technologicznych i dokonać uzgodnienia w zakresie detali, kolorystyki i ewentualnych zmian z Wojewódzkim Wielkopolskim Konserwatorem Zabytków - Kierownik Delegatury w Kaliszu.

### 8.0. Prace rozbiórkowe i budowlane

- demontaż części stolarki okiennej;
- montaż projektowanej stolarki okiennej;
- naprawa istniejących parapetów wewnętrznych i zewnętrznych;
- naprawa ościeży, od wewnątrz należy uzupełnić i wyrównać tynkiem cementowo - wapiennym kat. III lub zaprawą tynkarską, przespachlować gipsem szpachlowym i malować 2xfarbą akrylową w kolorze ścian danego pomieszczenia;
- utrzymanie zewnętrznych krat z prętów metalowych;

### 9.0. Orzeczenie techniczne

Wykonano szczegółowe oględziny budynku i niezbędną inwentaryzację budowlaną dla celów projektowych. Po przeprowadzonej wizji lokalnej i szczegółowych oględzinach stwierdza się, że otwory okienne są w dobrym stanie technicznym i nie wykazują żadnych rys, pęknięć czy ugięć.

Nie projektuje się żadnych zmian w zakresie wymiarów otworów okiennych oraz zmian dotyczących wyglądu.

Ponadto stwierdza się, że nie występują żadne ptaki, jerzyki, nietoperze.

### 10.0. Charakterystyka energetyczna budynku

A. W przypadku budynku wyposażonego w instalacje grzewcze, wentylacyjne, klimatyzacyjne lub chłodnicze – właściwości cieplne przegród zewnętrznych w tym ścian pełnych oraz drzwi, wrót, a także przegród przezroczystych i innych :

lp.	nazwa przegrody	symbol	Wsp.U ( W/m <sup>2</sup> K )	Wsp.U wg Wt 2017 ( W/m <sup>2</sup> K )	Warunek spełniony
<b>I. ŚCIANY ZEWNĘTRZNE</b>					
1.	ściana zewnętrzna	S1	0,23	brak wymagań	tak
<b>II. DACH</b>					
2.	dach	D1	0,18	brak wymagań	tak
<b>III. POSADZKI</b>					
3.	posadzka na	P1	0,30	brak wymagań	tak
<b>IV. STOLARKA OKIENNA I DRZWIOWA</b>					
4.	stolarka okienna	O	1,10	brak wymagań	tak
5.	stolarka drzwiowa	DZ	1,50	brak wymagań	tak

B. Bilans mocy urządzeń elektrycznych, stanowiących stałe wyposażenie budynku. Budynek wyposażony jest w urządzenia elektryczne – źródła światła żarówki i podgrzewacz do wody.

C. Parametry sprawności energetycznej instalacji grzewczych, wentylacyjnych, klimatyzacyjnych lub chłodniczych oraz innych urządzeń mających wpływ na gospodarkę energetyczną obiektu budowlanego. Budynek posiada instalacje grzewcze – grzejniki.

D. Podsumowanie

Budynek spełnia warunki energooszczędności, przegrody zewnętrzne mają współczynniki U zgodnie z przepisami techniczno-budowlanymi wg załącznika nr 2 do rozporządzenia Ministra Infrastruktury z 12 kwietnia 2002r. w sprawie warunków technicznych, jakim powinny odpowiadać budynki i ich usytuowanie (Dz. U. z 2002r. nr 75, poz. 690 ze zm.).

Maksymalna wartość wskaźnika EP (wskaźniki zapotrzebowania budynku na nieodnawialną energię pierwotną) dla budynków biurowych po 1 stycznia 2017 r. nie może przekraczać 85 [kWh/(m<sup>2</sup>\*rok)].

opracowała :

mgr inż. arch. ALINA KAMIŃSKA  
uprawn. projektant i kierownik  
bud. w spec. architektonicznej  
ul. Górnośląska 8/16, 62-800 Kalisz  
UAN 8386-17/89

mgr inż. arch. Alina Kamińska  
specjalność architektoniczna  
upr. : UAN.8386-17/89  
WP-0298



## PRACOWNIA ARCHITEKTONICZNA

mgr inż. arch. Alina Kamińska

62-800 Kalisz, ul. Fabryczna 1

tel. 62 764 13 93, 604 15 78 59 e-mail : ala\_kaminska@tlen.pl

### INFORMACJA

#### DOTYCZĄCA BEZPIECZEŃSTWA I OCHRONY ZDROWIA

**TEMAT :** Wymiana stolarki okiennej w obiekcie BGK w Kaliszu

**ADRES :** 62-800 Kalisz  
pl. W. Bogusławskiego 2  
działka nr 19, obręb 0034

**BRANŻA:** budowlana

**INWESTOR :** Bank Gospodarstwa Krajowego  
00-955 Warszawa  
Al. Jerozolimskie 7

#### PROJEKTANT :

mgr inż. arch. Alina Kamińska  
specjalność architektoniczna  
upr. UAN.8386/17/89  
WP-0298

mgr inż. arch. ALINA KAMIŃSKA  
uprawn. projektant i kierownik  
bud. w spec. architektonicznej  
ul. Górnolipska 8/16, 62-800 Kalisz  
UAN 8386-17/89

Data opracowania : marzec 2017r

## Informacja dotycząca bezpieczeństwa i ochrony zdrowia

Opracowana na podstawie Rozporządzenia Ministra Infrastruktury z dnia 23.06.2003r. w sprawie i formy informacji dotyczącej bezpieczeństwa i ochrony zdrowia oraz planu bezpieczeństwa i ochrony zdrowia / Dz. U. Nr. 120. 1126 z 2003r. /.

### 1. Zakres robót :

Realizacja wymiany stolarki okiennej w obiekcie BGK w Kaliszu będzie zgodna z niniejszym projektem budowlanym.

W ramach przedsięwzięcia inwestycyjnego będą realizowane następujące prace:

- roboty budowlane tj. demontaż istniejącej stolarki okiennej i montaż projektowanej stolarki okiennej oraz prace porządkowe.

Dane budynku :

Wysokość 16,00m od poziomu terenu

### 2. Wykaz istniejących obiektów budowlanych

Przedmiotowy teren jest zabudowany – budynek użyteczności publicznej.

### 3. Elementy zagospodarowania działki które mogą stworzyć zagrożenie bezpieczeństwa i zdrowia ludzi

- nie występują na terenie realizacji inwestycji

### 4. Wskazanie zagrożeń występujących podczas realizacji robót

Podczas realizacji robót budowlanych na terenie projektowanej inwestycji wystąpi ryzyko upadku z wysokości ponad 5m podczas demontażu i montażu okien.

### 5. Sposób prowadzenia instruktażu pracowników przy wykonywaniu robót szczególnie niebezpiecznych

Przed rozpoczęciem prac budowlanych pracownicy winni być przeszkoleni w zakresie instruktażu stanowiskowego , a przed wykonaniem prac stwarzających zagrożenie brygady je wykonujące winny być przeszkolone dodatkowo z określeniem sposobu zapobiegania powstania niebezpieczeństwa, stosowania ochron osobistych. Szkolenia i instruktaże stanowiskowe winny zapoznać pracowników z warunkami i sposobami prowadzenia robót z uwzględnieniem bezpieczeństwa i higieny pracy, które zostały określone w rozporządzeniu Ministra Infrastruktury z dn.6.02.2003r. ogłoszonego w Dz.U.nr.47/2003 poz. 401.

### 6. Środki techniczne zapobiegające niebezpieczeństwom wynikającym z wykonanych robót szczególnie niebezpiecznych

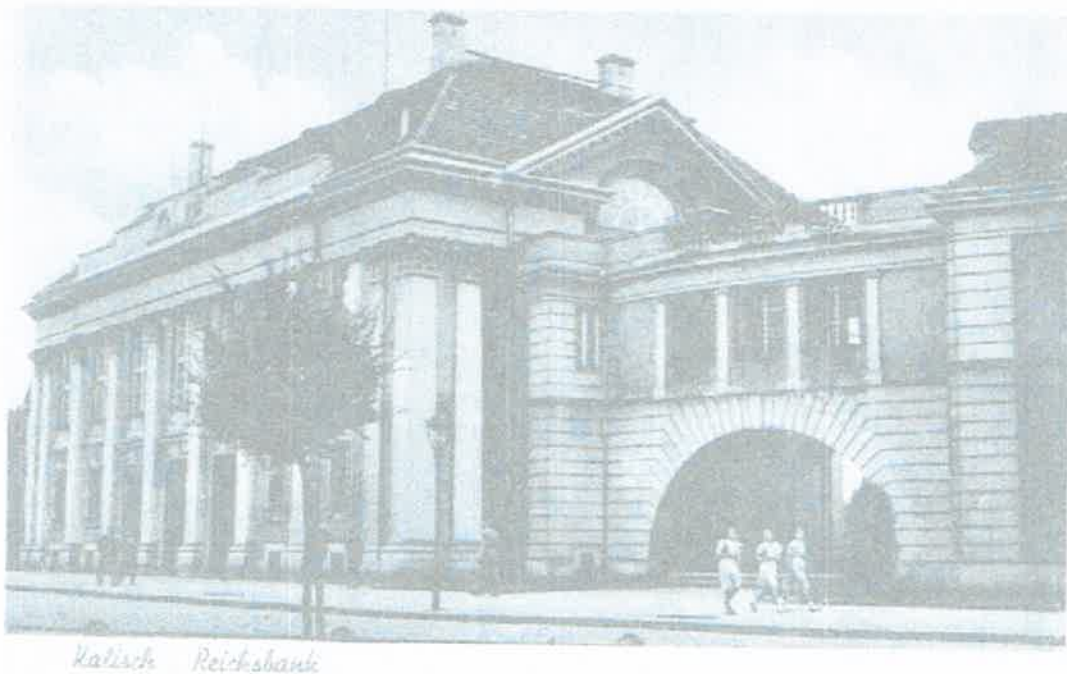
Stosować zgodnie z w/w Rozporządzeniem Ministra Infrastruktury tj. stosować rusztowania robocze i ochronne, środki ochrony indywidualnej i zbiorowej, maszyny i urządzenia techniczne oraz narzędzia zmechanizowane winny być eksploatowane zgodnie z instrukcjami producentów oraz spełniać wymogi określone w przepisach dotyczących systemu oceny zgodności, a podlegające dozorowi technicznemu można używać na budowie jeżeli posiadają dokumenty uprawniające do ich eksploatacji.

W związku z występowaniem na projektowanym obiekcie robót stwarzających zagrożenia kierownik budowy winien opracować plan BIOZ.

opracowała : mgr inż. arch. ALINA KAMIŃSKA  
uprawn. projektant i kierownik  
bud. w spec. architektonicznej  
ul. Gómołaska 8/16, 62-800 Kalisz  
mgr inż. arch. Alina Kamińska  
specjalność architektoniczna  
upr. : UAN.8386-17/89  
WP-0298



Rys. 1. Budynek b. Banku Polskiego w Kaliszu, obecnej siedziby Banku Gospodarstwa Krajowego – Oddział w Kaliszu – lata 20/30-te XX w.



Rys. 2. Budynek b. Banku Polskiego w Kaliszu, obecnej siedziby Banku Gospodarstwa Krajowego – Oddział w Kaliszu – lata 40-te XX w.

121

## ZDJĘCIA ISTNIEJĄCEGO OBIEKTU

URZĄD MIEJSKI  
w Kaliszu  
WYDZIAŁ BUDOWNICTWA  
URBANISTYKI I ARCHITEKTURY



**Zdj. 1. Budynek b. Banku Poskiego w Kaliszu, obecnej siedziby Banku Gospodarstwa Krajowego – Oddział w Kaliszu – 2017r. (budynek główny i prawe skrzydło - plac Bogusławskiego)**



**Zdj. 2. Budynek b. Banku Poskiego w Kaliszu, obecnej siedziby Banku Gospodarstwa Krajowego – Oddział w Kaliszu – 2017r. (lewe skrzydło - plac Bogusławskiego)**



**Zdj. 3. Budynek b. Banku Poskiego w Kaliszu, obecnej siedziby Banku Gospodarstwa Krajowego – Oddział w Kaliszu – 2017r. (prawe skrzydło - plac Bogusławskiego/ul. Bankowa)**



**Zdj. 4. Budynek b. Banku Poskiego w Kaliszu, obecnej siedziby Banku Gospodarstwa Krajowego – Oddział w Kaliszu – 2017r. (prawe skrzydło – dziedziniec)**



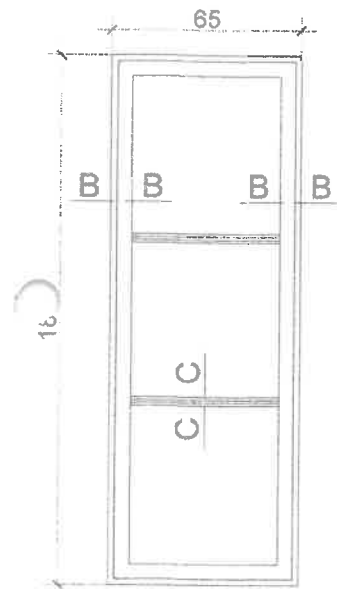
**Zdj. 5. Budynek b. Banku Poskiego w Kaliszu, obecnej siedziby Banku Gospodarstwa Krajowego – Oddział w Kaliszu – 2017r. (budynek główny – dziedziniec)**



**Zdj. 6. Budynek b. Banku Poskiego w Kaliszu, obecnej siedziby Banku Gospodarstwa Krajowego – Oddział w Kaliszu – 2017r. (lewe skrzydło – dziedziniec)**

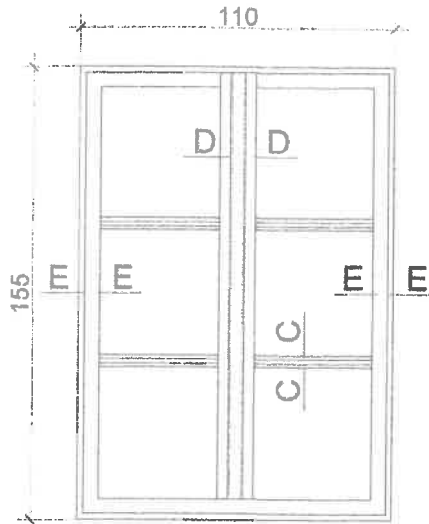
OKNO 03 - szt. 4  
WIDOK ZEWNĘTRZNY  
(parter, szczyty bud. gł.)

skala 1:25



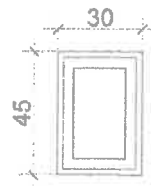
OKNO 04 - szt. 29  
WIDOK ZEWNĘTRZNY  
(parter, piętro, skrzydła bud. gł.)

skala 1:25



OKNO 05 - szt. 1  
WIDOK ZEWNĘTRZNY  
(parter, skrzydło bud. gł.)

skala 1:25



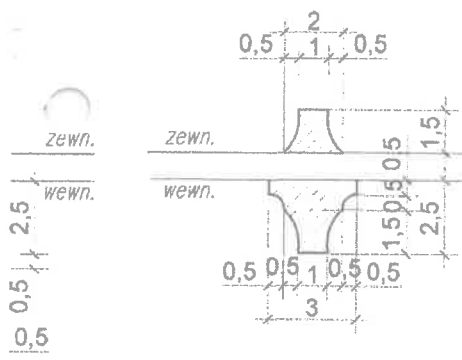
Za zgodność z oryginałem

dnia .....  
mgr inż. arch. A. Kamińska

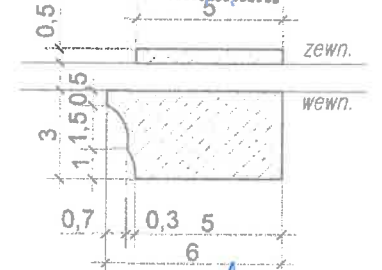
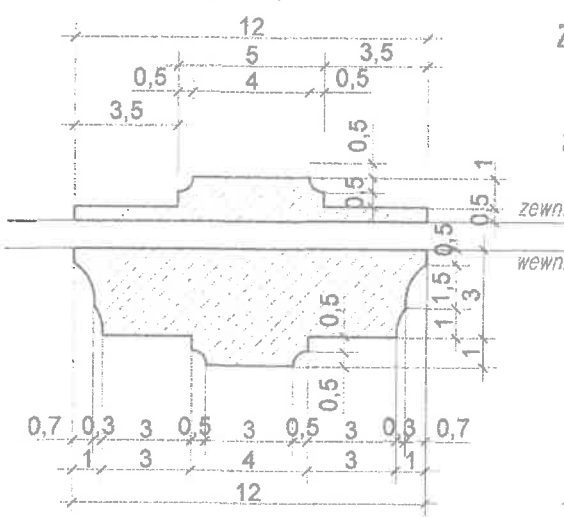
Wojewódzki Urząd Ochrony Zabytków  
w Poznaniu  
Kierownik Delegatury w Kaliszu  
*Beata Maria Malusiak*

Załącznik do pozwolenia na postawienie pisma  
nr. 252/2017/PA (1:25).....  
z dnia 05.05.2017

C - C  
(1:2,5)



D - D  
(1:2,5)



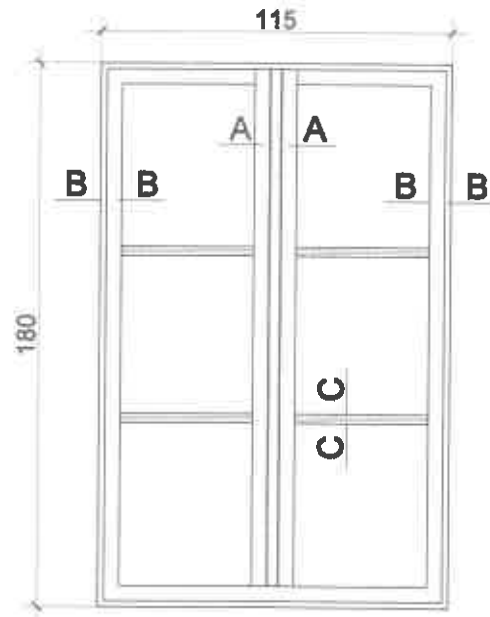
Za zgodność z oryginałem

dnia 05.05.2017  
mgr inż. arch. A. Kamińska

PRACOWNIA ARCHITEKTONICZNA 62-800 Kalisz ul. Fabryczna	NAZWA RYSUNKU Okno 01, 02, 03, 04, 05	STADIUM P.B.
projektant architektury: mgr inż. arch. Alina Kamińska upr. UAN-8386/17/89	NAZWA OBIEKTU Wymiana stolarki okiennej w budynku b. Banku Polskiego w Kaliszu, obecnej siedziby Banku Gospodarstwa Krajowego - Oddział w Kaliszu	SKALA 1:25
opracowała: mgr inż. Marzena Tomaszewska	ADRES OBIEKTU 62-800 Kalisz, pl. W. Bogusławskiego 2 dz. nr 19; obręb 0034	DATA 03.2017r
	INWESTOR Bank Gospodarstwa Krajowego 00-955 Warszawa al. Jerozolimskie 7	NR RYSUNKU 1

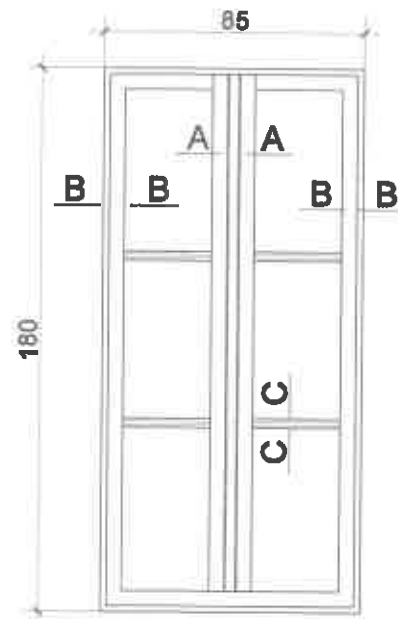
OKNO 01 - szt. 10  
WIDOK ZEWNĘTRZNY  
(parter, bud. główny)

skala 1:25



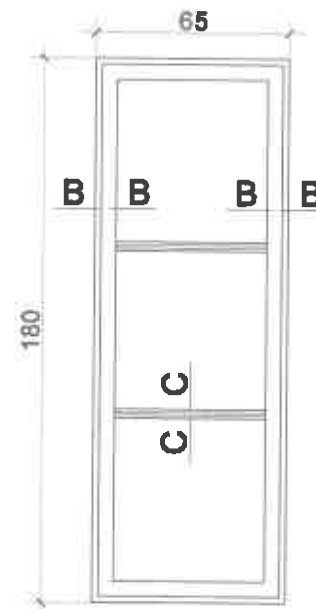
OKNO 02 - szt. 2  
WIDOK ZEWNĘTRZNY  
(parter, szczyty bud. gł.)

skala 1:25



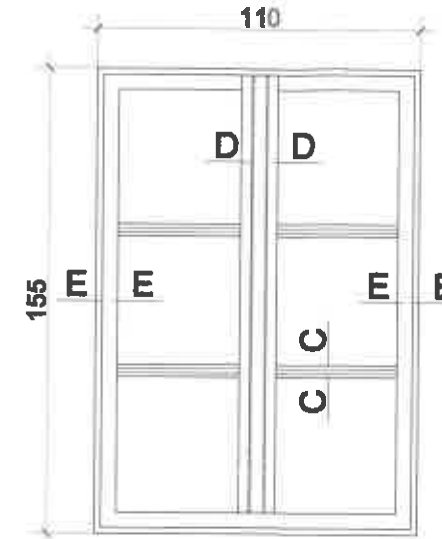
OKNO 03 - szt. 4  
WIDOK ZEWNĘTRZNY  
(parter, szczyty bud. gł.)

skala 1:25



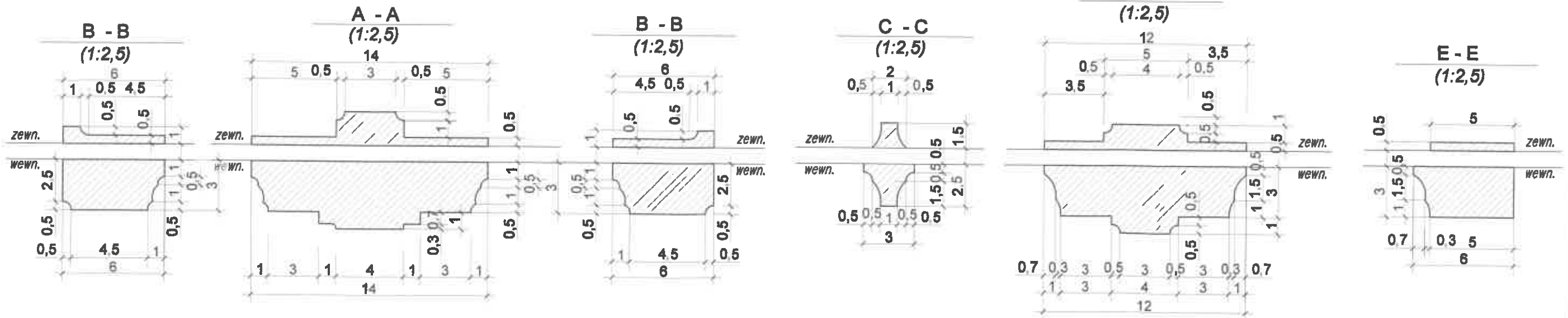
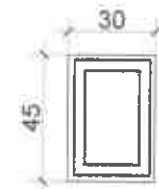
OKNO 04 - szt. 28  
WIDOK ZEWNĘTRZNY  
(parter, piętro, skrzydła bud. gł.)

skala 1:25



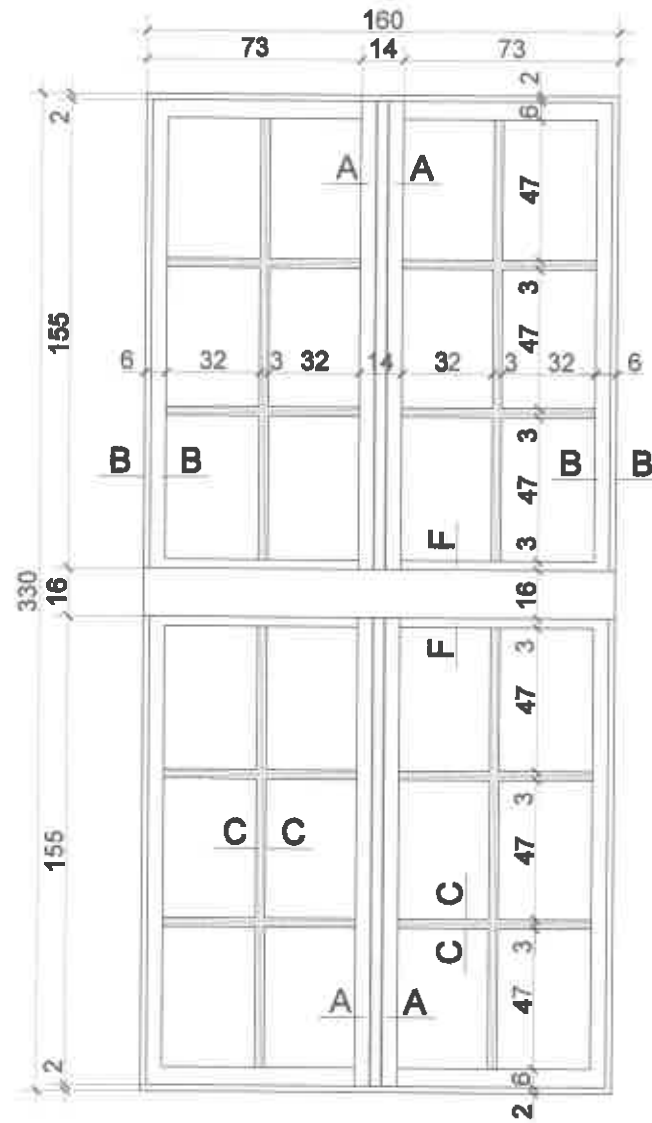
OKNO 05 - szt. 1  
WIDOK ZEWNĘTRZNY  
(parter, skrzydło bud. gł.)

skala 1:25



PRACOWNIA ARCHITEKTONICZNA 62-800 Kalisz ul. Fabryczna 1	NAZWA RYSUNKU Okno 01, 02, 03, 04, 05	STADIUM P.B.
projektant architektury: mgr inż. arch. Aline Kamińska upr. UAN-8388/17/89	NAZWA OBIEKTU Wymiana stolarki okiennej w budynku b. Banku Polskiego w Kaliszu, obecnej siedziby Banku Gospodarstwa Krajowego - Oddział w Kaliszu	SKALA 1:25
opracował: mgr inż. Marzanna Tomaszewska	ADRES OBIEKTU 62-800 Kalisz, pl. W. Bogusławskiego 2 dz. nr 19; obręb 0034	DATA 08.2017r
	INWESTOR Bank Gospodarstwa Krajowego 00-955 Warszawa al. Jerozolimskie 7	NR RYSUNKU 1

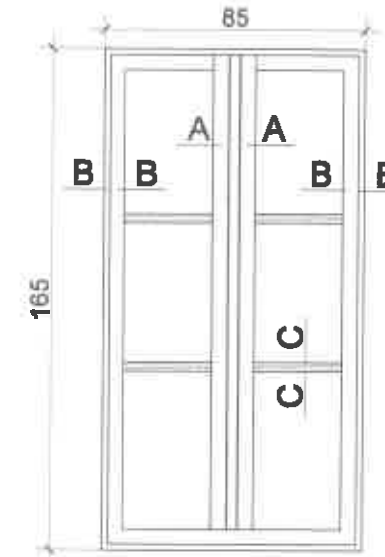
**OKNO 06 - szt. 14**  
**WIDOK ZEWNĘTRZNY**  
 (piętro, bud. główny)  
 skala 1:25



**OKNO 07 - szt. 4**  
**WIDOK ZEWNĘTRZNY**  
 (piętro, szczyty bud. gł.)  
 skala 1:25

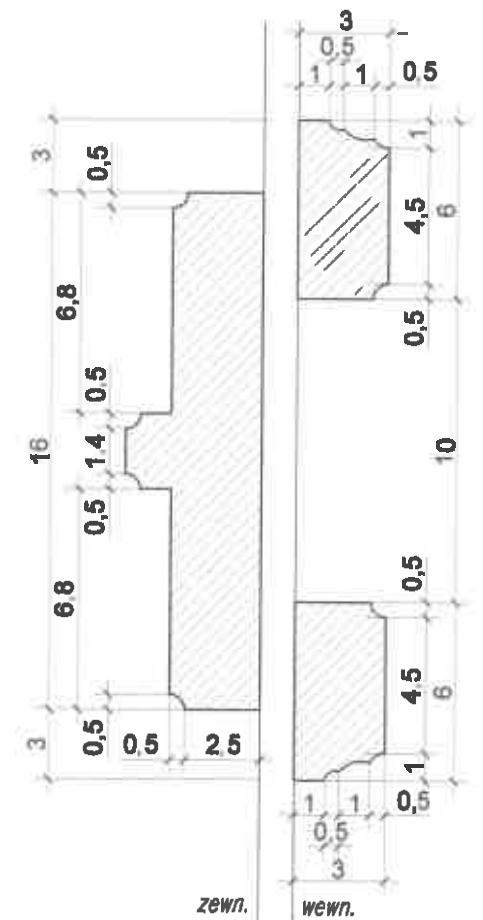


**OKNO 08 - szt. 4**  
**WIDOK ZEWNĘTRZNY**  
 (piętro, bud. gł.-kl. schodowa)  
 skala 1:25

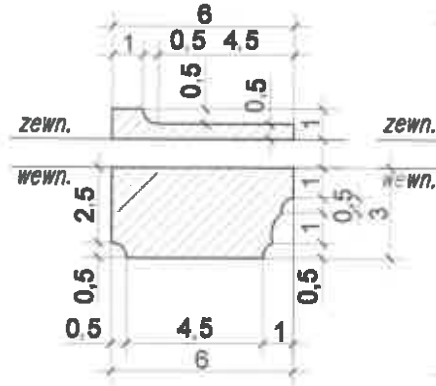


**URZĄD MIEJSKI**  
 w Kaliszu  
**WYDZIAŁ BUDOWNICTWA**  
**URBANISTYKI I ARCHITEKTURY**

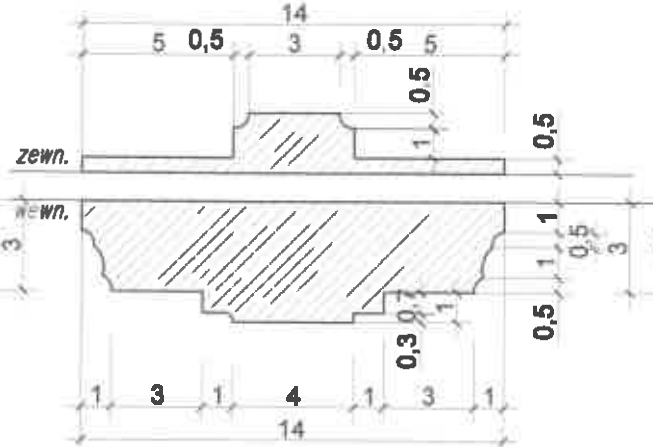
**F - F**  
 (1:2,5)



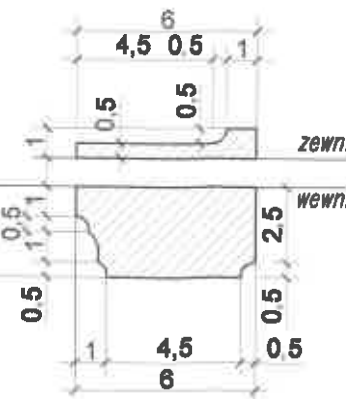
**B - B**  
 (1:2,5)



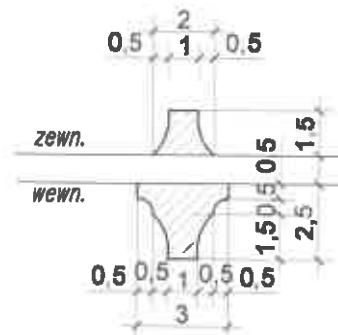
**A - A**  
 (1:2,5)



**B - B**  
 (1:2,5)



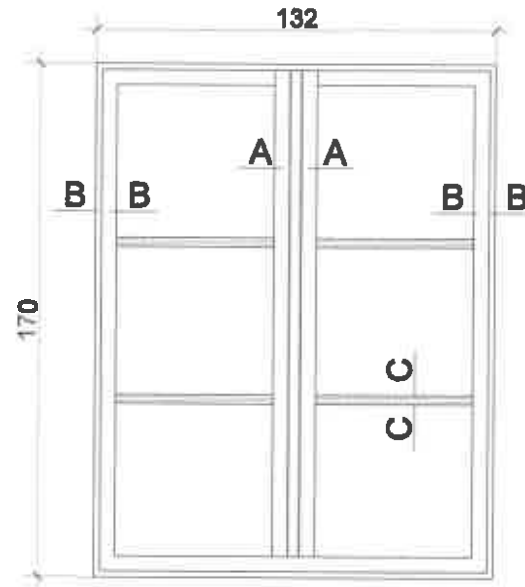
**C - C**  
 (1:2,5)



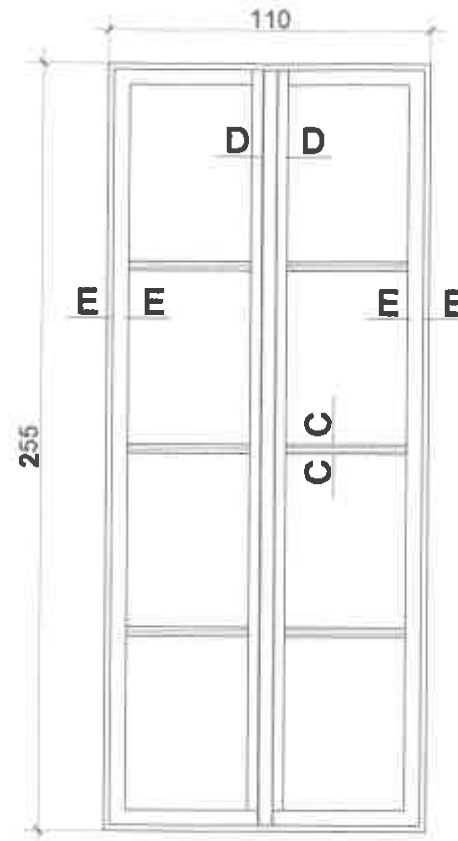
<b>PRACOWNIA ARCHYTEKTONICZNA</b> 62-800 Kalisz ul. Fabryczna	<b>NAZWA RYSUNKU</b> Okno 06, 07, 08	<b>STADIUM</b> P.B.
projektant architektury: mgr inż. arch. Alina Kamińska upr. UAN-8386/17/89	<b>NAZWA OBIEKTU</b> Wymiana stolarki okiennej w budynku: b. Banku Polskiego w Kaliszu, obecnej siedziby Banku Gospodarstwa Krajowego - Odział w Kaliszu	<b>SKALA</b> 1:25
opracował: mgr inż. Marzanna Tomaszewska	<b>ADRES OBIEKTU</b> 62-800 Kalisz, pl. W. Bogusławskiego 2 dz. nr 19; obręb 0034	<b>DATA</b> 03.2017r.
	<b>INWESTOR</b> Bank Gospodarstwa Krajowego 00-855 Warszawa al. Jerozolimskie 7	<b>NR RYSUNKU</b> 2



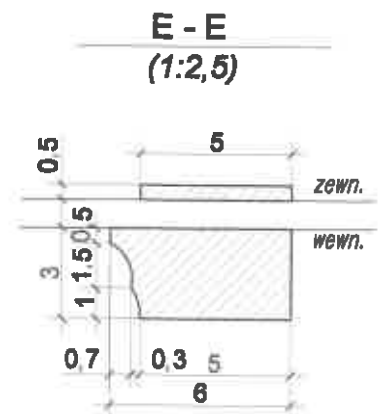
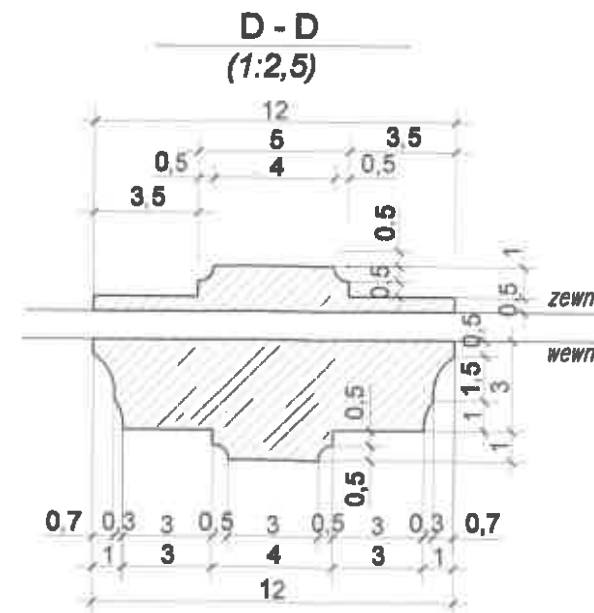
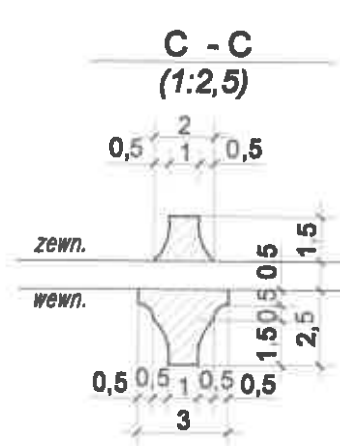
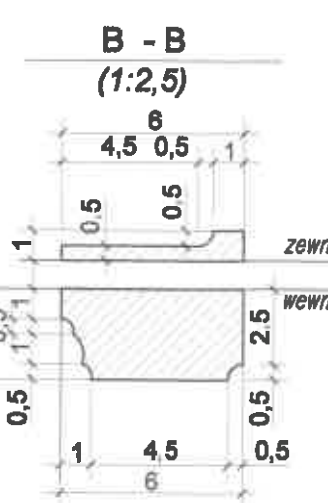
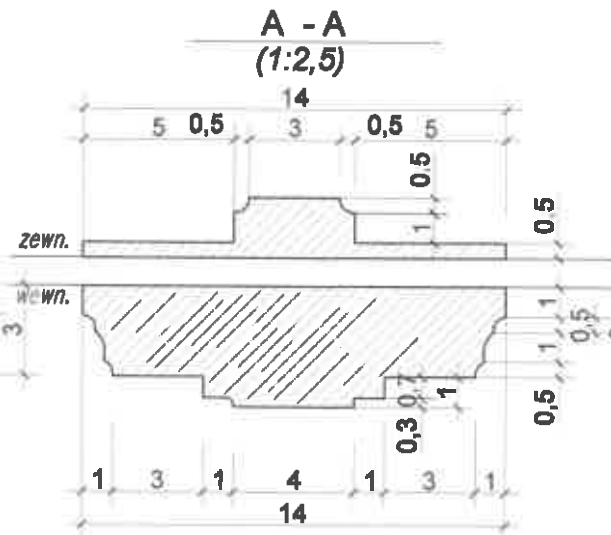
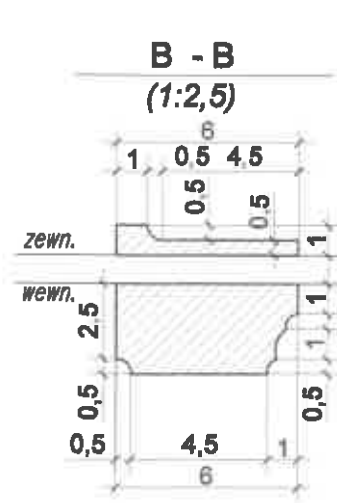
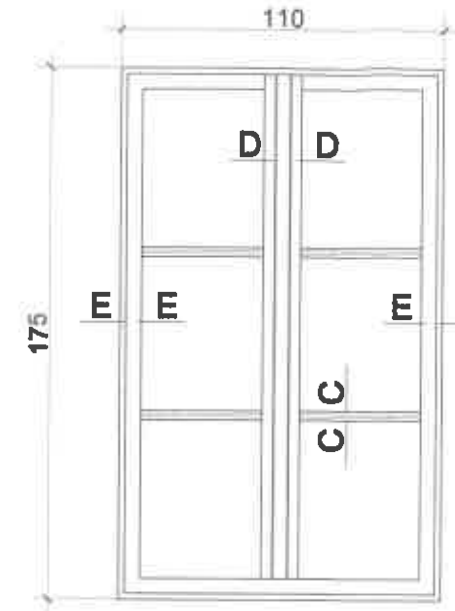
**OKNO 09 - szt. 9**  
**WIDOK ZEWNĘTRZNY**  
(piętro, łączniki)  
skala 1:25



**OKNO BALKONOWE 010 - szt. 2**  
**WIDOK ZEWNĘTRZNY**  
(piętro, skrzydła bud. gł.)  
skala 1:25

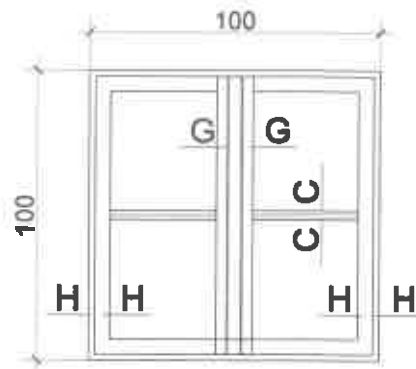


**OKNO 011 - szt. 23**  
**WIDOK ZEWNĘTRZNY**  
(piętro, skrzydła bud. gł.)  
skala 1:25

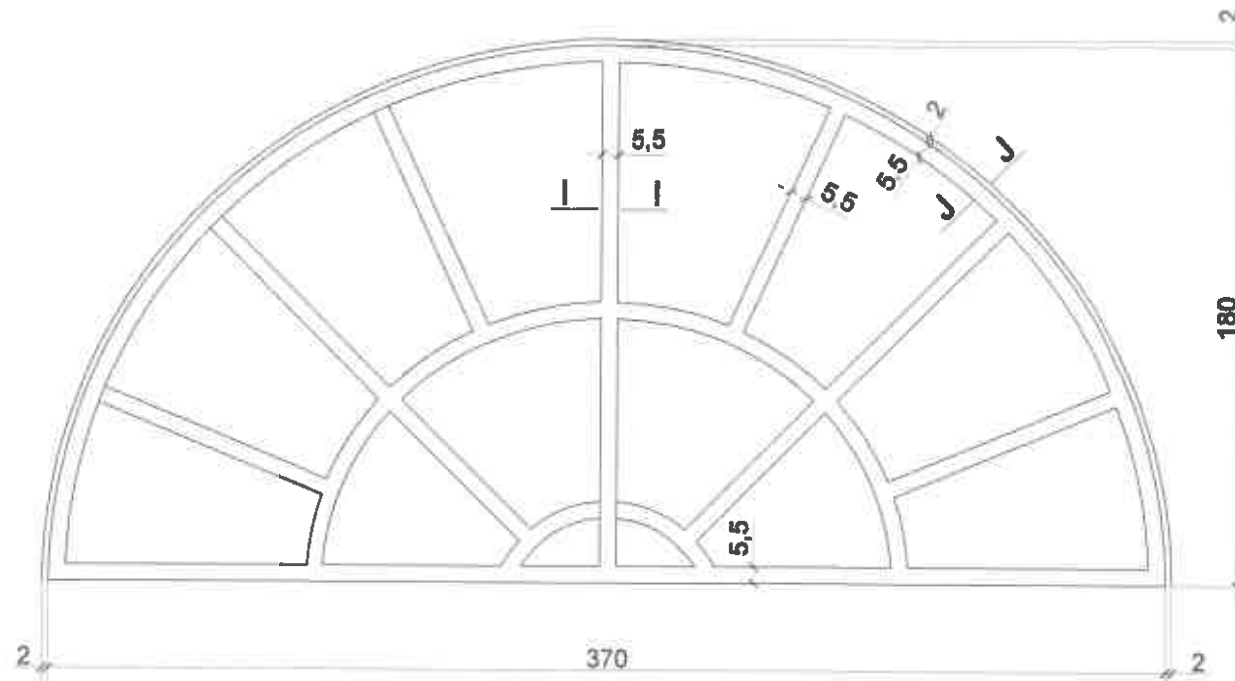


PRACOWNIA ARCHYTEKTONICZNA 62-800 Kalisz ul. Fabryczna 1	NAZWA RYSUNKU Okno 09, 010, 011	STADIUM P.B.
projektant architektury: mgr inż. arch. Aline Kamińska upr. UAN-8368/17/89	NAZWA OBIEKTU Wymiana stolarki zewnętrznej w budynku b. Banku Polskiego w Kaliszu, obecnej siedziby Banku Gospodarstwa Krajowego - oddział w Kaliszu	SKALA 1:25
opracował: mgr inż. Marzanna Tomaszewska	ADRES OBIEKTU 62-800 Kalisz, pl. W. Bogusławskiego 2 dz. nr 18; obręb 0034	DATA 03.2017
	INWESTOR Bank Gospodarstwa Krajowego 00-855 Warszawa al. Jerozolimskie 7	NR RYSUNKU <b>3</b>

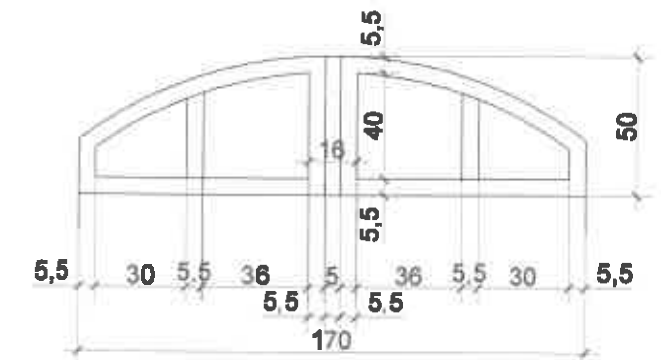
**OKNO 012 - szt. 8**  
**WIDOK ZEWNĘTRZNY**  
(poddasze, skrzydła bud. gł.)  
skala 1:25



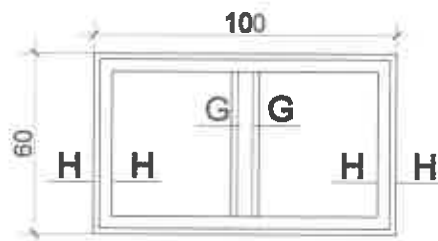
**OKNO 14 - szt. 2**  
**WIDOK ZEWNĘTRZNY**  
(poddasze, szczyty bud. gł.)  
skala 1:25



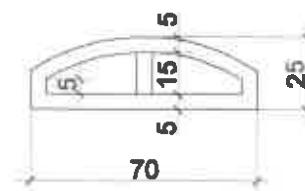
**OKNO 016 - szt. 2**  
**WIDOK ZEWNĘTRZNY**  
(poddasze, skrzydła bud. gł.)  
skala 1:25



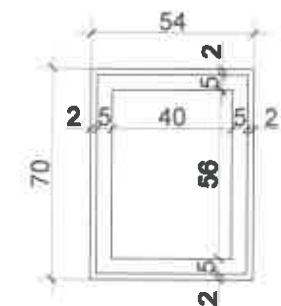
**OKNO 013 - szt. 4**  
**WIDOK ZEWNĘTRZNY**  
(poddasze, skrzydła bud. gł.)  
skala 1:25



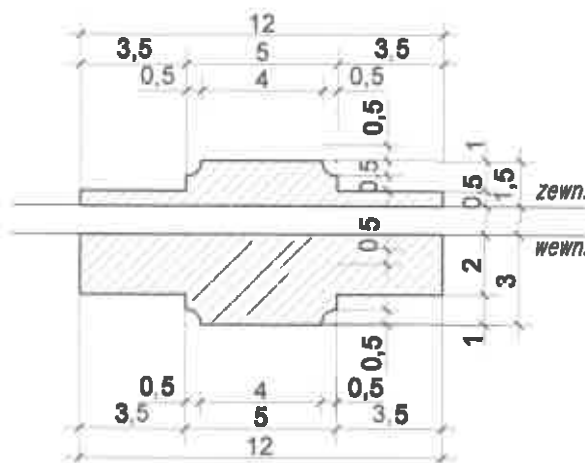
**OKNO 015 - szt. 12**  
**WIDOK ZEWNĘTRZNY**  
(strych, bud. gł.)  
skala 1:25



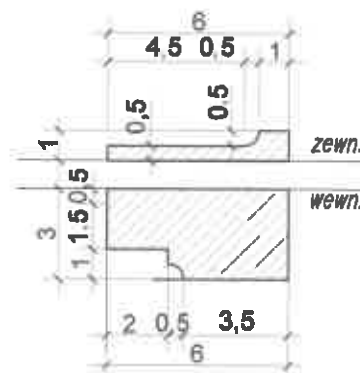
**OKNO POŁACIOWE 017 - szt. 5**  
**WIDOK ZEWNĘTRZNY**  
(poddasze, skrzydła bud. gł.)  
skala 1:25



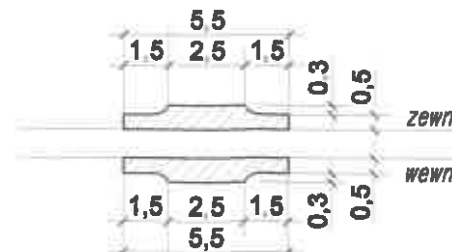
**G - G**  
(1:2,5)



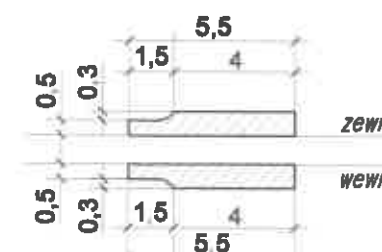
**H - H**  
(1:2,5)



**I - I**  
(1:2,5)



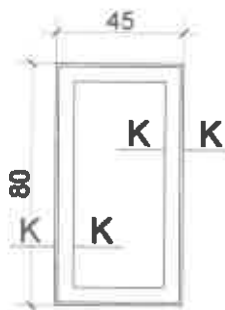
**J - J**  
(1:2,5)



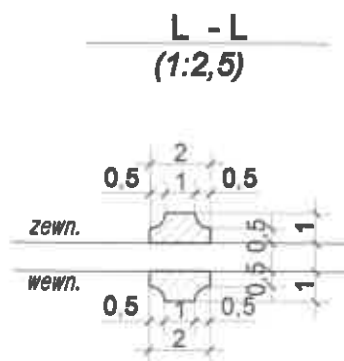
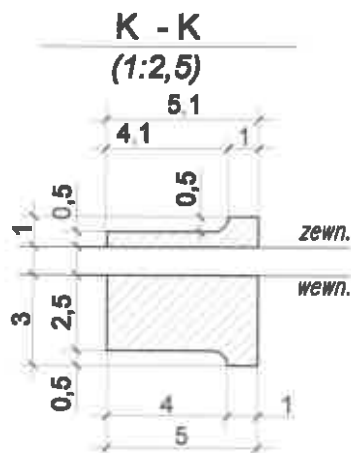
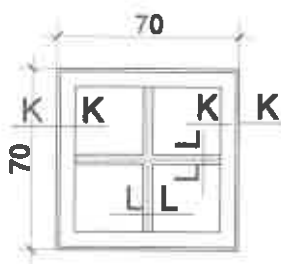
<b>PRACOWNIA ARCHITEKTONICZNA</b> 62-800 Kalisz ul. Fabryczna 1	<b>NAZWA RYSUNKU</b> Okno 012, 013, 014, 015, 016, 017	<b>STADIUM</b> P.B.
projektant architektury: mgr inż. arch. Alina Kamińska upr. UAN-8368/17/89	<b>NAZWA OBIEKTU</b> Wymiana stolarki okiennej w budynku b. Banku Polskiego w Kaliszu, obecnej siedziby Banku Gospodarstwa Krajowego - Oddział w Kaliszu	<b>SKALA</b> 1:25
opracował: mgr inż. Marzenna Tomaszewska	<b>ADRES OBIEKTU</b> 62-800 Kalisz, pl. W. Bogusławskiego 2 dz. nr 18; obręb 0034	<b>DATA</b> 03.2017r
	<b>INWESTOR</b> Bank Gospodarstwa Krajowego 00-855 Warszawa al. Jerozolimskie 7	<b>NR RYSUNKU</b> 4

**OKNO 018 - szt. 5**  
**WIDOK ZEWNĘTRZNY**  
 (piwnica, szczyty bud. gł.)  
 skala 1:25

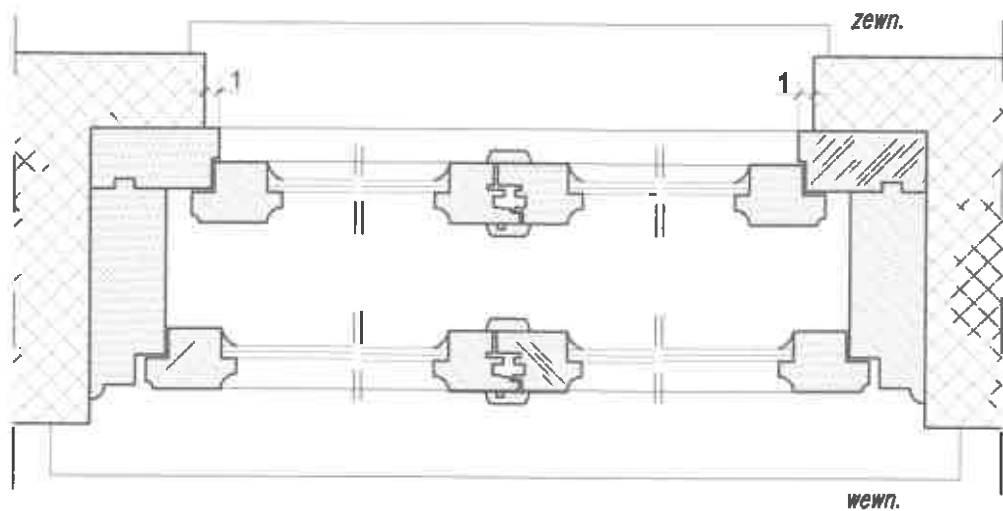
URZĄD MIEJSKI  
 w Kaliszu  
 WYDZIAŁ BUDOWNICTWA  
 URBANISTYKI I ARCHITEKTURY



**OKNO 019 - szt. 31**  
**WIDOK ZEWNĘTRZNY**  
 (piwnica, bud. gł. i skrzydła)  
 skala 1:25

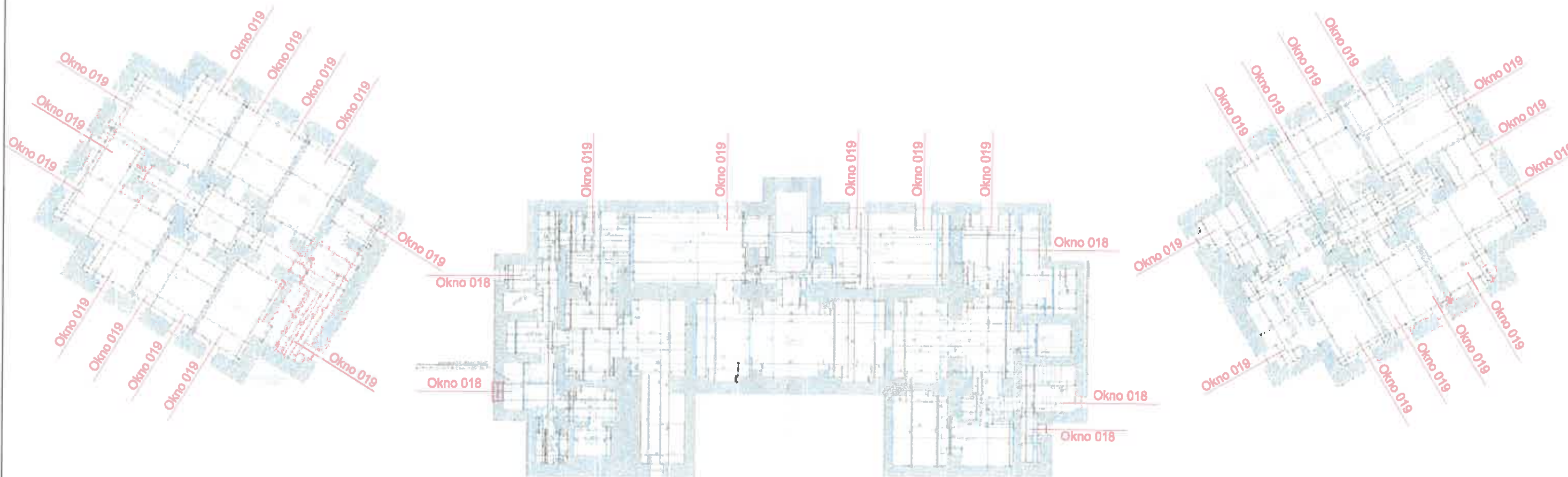


<b>PRACOWNIA ARCHITEKTONICZNA</b> 62-800 Kalisz ul. Fabryczna	<b>NAZWA RYSUNKU</b> Okno 018, 019	<b>STADIUM</b> P.B.
projektant architektury, mgr inż. arch. Alina Kamińska upr. UAN-8386/17/89	<b>NAZWA OBIEKTU</b> Wymiarowa placówka oddział w budynku b. Banku Polskiego w Kaliszu, obecnej siedziby Banku Gospodarstwa Krajowego - - Oddział w Kaliszu	<b>SKALA</b> 1:25
opracowała: mgr inż. Marzanna Tomaszewska	<b>ADRES OBIEKTU</b> 62-800 Kalisz, pl. W. Bogusławskiego 2 dz. nr 19; obręb 0034	<b>DATA</b> 03.2017r
	<b>INWESTOR</b> Bank Gospodarstwa Krajowego 00-855 Warszawa al. Jerozolimskie 7	<b>NR RYSUNKU</b> 5



**PRZEKRÓJ POZIOMY ISTNIEJĄCEGO OKNA  
SKRZYNKOWEGO - SPOSÓB MONTOWANIA  
OKIEN W OTWORACH OKIENNYCH  
BUDYNKU**

<b>PRACOWNIA ARCHITEKTONICZNA</b> 62-800 Kalisz ul. Fabryczna 1	<b>NAZWA RYSUNKU</b> Sposób montowania okna skrzynekowego	<b>STADIUM</b> P.B.
projektant architektury: mgr inż. arch. Alina Kamińska upr. UAN-8388/17/89	<b>NAZWA OBIEKTU</b> Wymiana stolarki okiennej w budynku b. Banku Polskiego w Kaliszu, obecnej siedziby Banku Gospodarstwa Krajowego - - Oddział w Kaliszu	<b>DATA</b> 09.2017r
opracował: mgr inż. Małgorzata Tomaszewska	<b>ADRES OBIEKTU</b> 62-800 Kalisz, pl. W. Bogusławskiego 2 dz. nr 18; obręb 0034	<b>NR RYSUNKU</b> 6
	<b>INWESTOR</b> Banka Gospodarstwa Krajowego 00-855 Warszawa al. Jerozolimskie 7	



SKRZYDŁO LEWE  
(od ul. Teatralnej)

BUDYNEK GŁÓWNY

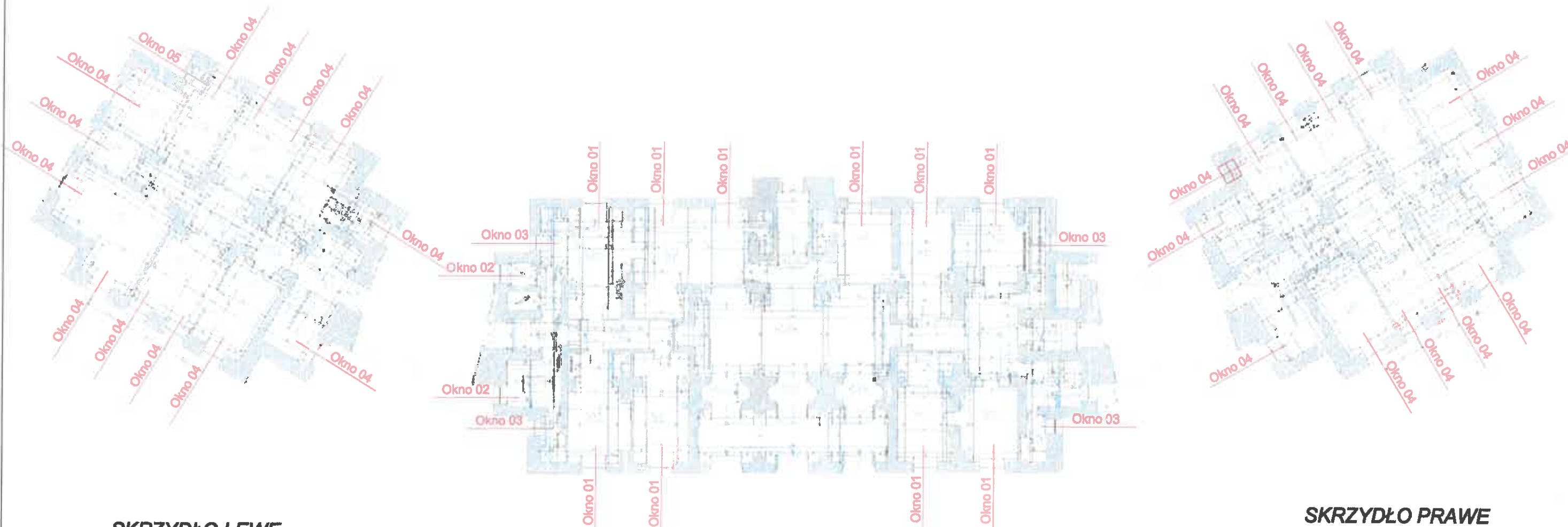
SKRZYDŁO PRAWE  
(od ul. Bankowej)

LOKALIZACJA OKIEN NA  
ELEWACJACH BUDYNKU -  
- NA PODSTAWIE INWENTARYZACJI

RZUT PIWNIC

Okno 018 - 5 sztuk  
Okno 019 - 31 sztuk

PRACOWNIA ARCHITEKTONICZNA 62-800 Kalisz ul. Fabryczna 1	NAZWA RYSUNKU Lokalizacja okien na elewacjach budynku na podstawie inwent. - rzut piwnic	STADIUM P.B.
projektant architektury: mgr inż. arch. Alina Kamińska upr. UAN-8388/17/89	NAZWA OBIEKTU Wymiana szklarki ordernej w budynku b. Banku Polskiego w Kaliszu, obecnej siedziby Banku Gospodarstwa Krajowego - - Oddział w Kaliszu	SKALA BRAK
opracował: mgr inż. Marzenna Tomaszewska	ADRES OBIEKTU 62-800 Kalisz, pl. W. Bogusławskiego 2 dz. nr 19; obręb 0034	DATA 03.2017r
	INWESTOR Bank Gospodarstwa Krajowego 00-955 Warszawa al. Jerozolimskie 7	NR RYCZUNKU 7



SKRZYDŁO LEWE  
(od ul. Teatralnej)

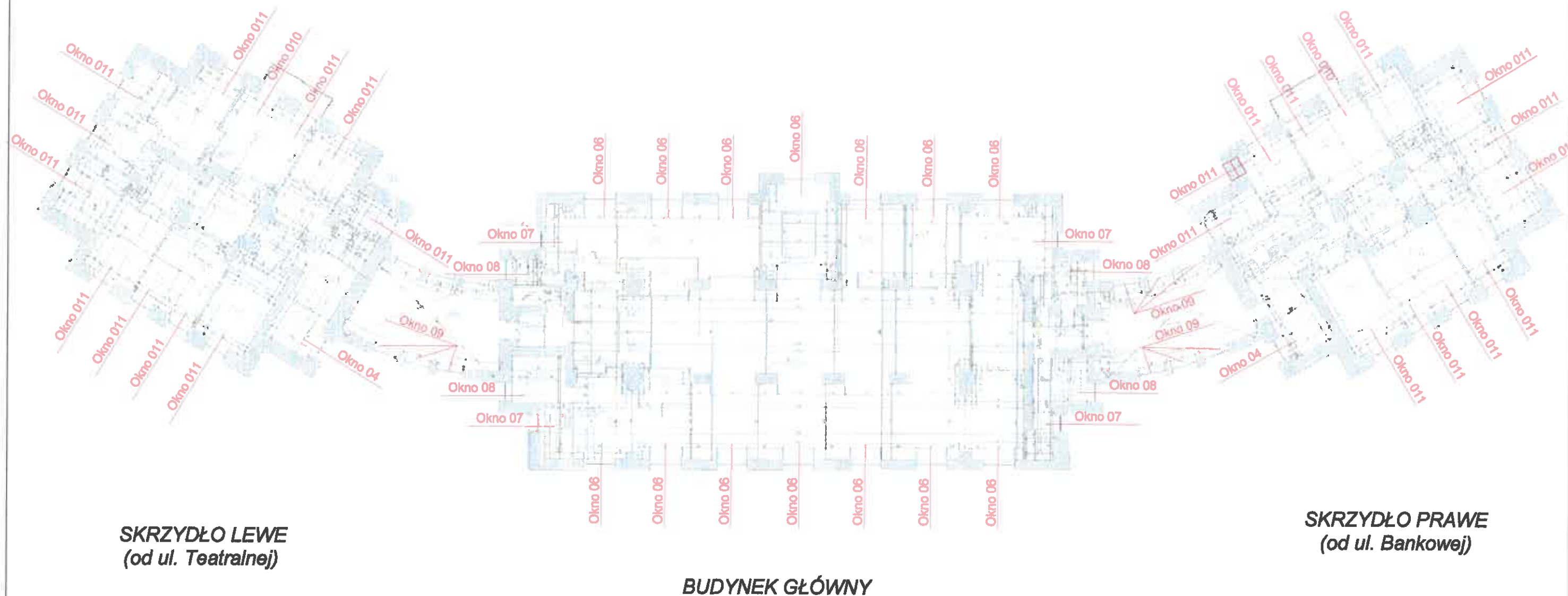
BUDYNEK GŁÓWNY

SKRZYDŁO PRAWE  
(od ul. Bankowej)

LOKALIZACJA OKIEN NA  
ELEWACJACH BUDYNKU -  
- NA PODSTAWIE INWENTARYZACJI  
RZUT PARTERU

- Okno 01 - 10 sztuk
- Okno 02 - 2 sztuki
- Okno 03 - 4 sztuki
- Okno 04 - 27 sztuk
- Okno 05 - 1 sztuka

PRACOWNIA ARCHITEKTONICZNA 62-800 Kalisz ul. Fabryczna 1	NAZWA RYSUNKU Lokalizacja okien na elewacjach budynku na podstawie inwent. - rzut parteru	STADIUM P.B.
projektant architektury: mgr inż. arch. Alina Kamińska upr. UAN-8386/17/86	NAZWA OBIEKTU Wymiana okien w budynku b. Banku Polskiego w Kaliszu, obecnej siedziby Banku Gospodarstwa Krajowego - Oddział w Kaliszu	SKALA BRAK
opracownik: mgr inż. Małgorzata Tomaszewska	ADRES OBIEKTU 62-800 Kalisz, pl. W. Bogusławskiego 2 dz. nr 18; obręb 0034	DATA 03.2017r.
	INWESTOR Bank Gospodarstwa Krajowego 00-955 Warszawa al. Jerozolimskie 7	NR RYSUNKU 8



SKRZYDŁO LEWE  
(od ul. Teatralnej)

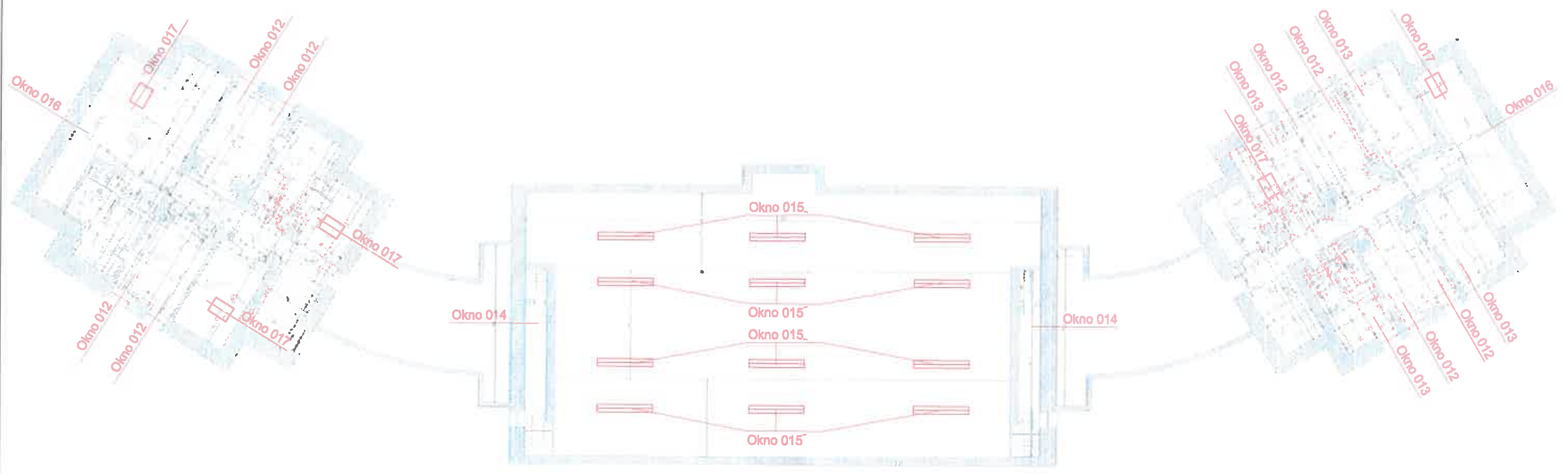
SKRZYDŁO PRAWE  
(od ul. Bankowej)

BUDYNEK GŁÓWNY

LOKALIZACJA OKIEN NA  
ELEWACJACH BUDYNKU -  
- NA PODSTAWIE INWENTARYZACJI  
RZUT PIĘTRA

- Okno 04 - 2 sztuki
- Okno 06 - 14 sztuk
- Okno 07 - 4 sztuki
- Okno 08 - 4 sztuki
- Okno 09 - 9 sztuk
- Okno 010 - 2 sztuki
- Okno 011 - 23 sztuki

PRACOWNIA ARCHITEKTONICZNA 62-800 Kalisz ul. Fabryczna 1	NAZWA RYSUNKU Lokalizacja okien na elewacjach budynku na podstawie inwent. - rzut piętra	STADIUM P.B.
projektant architektury: mgr inż. arch. Alina Kamińska upr. UAN-8386/17/89	NAZWA OBIEKTU Wydział Zarządzania i Informatyki w budynku b. Banku Polskiego w Kaliszu, obecnej siedziby Banku Gospodarstwa Krajowego - - Oddział w Kaliszu	SKALA BRAK
opracował: mgr inż. Marzanna Tomaszewska	ADRES OBIEKTU 62-800 Kalisz, pl. W. Bogusławskiego 2 dz. nr 18; obręb 0034	DATA 03.2017r.
	INWESTOR Bank Gospodarstwa Krajowego 00-855 Warszawa al. Jerozolimskie 7	NR RYSUNKU 9



SKRZYDŁO LEWE  
(od ul. Teatralnej)

BUDYNEK GŁÓWNY

SKRZYDŁO PRAWE  
(od ul. Bankowej)

LOKALIZACJA OKIEN NA  
ELEWACJACH BUDYNKU -  
- NA PODSTAWIE INWENTARYZACJI  
RZUT PODDASZA

- Okno 012 - 8 sztuk
- Okno 013 - 4 sztuki
- Okno 014 - 2 sztuki
- Okno 015 - 12 sztuk
- Okno 016 - 2 sztuki
- Okno 017 - 5 sztuk

<p>PRACOWNIA ARCHITEKTONICZNA 62-800 Kalisz ul. Fabryczna 1</p>	<p>NAZWA RYSUNKU Lokalizacja okien na elewacjach budynku na podstawie Inwent. - - rzut poddasza</p>	<p>STADIUM P.B.</p>
<p>projektant architektury: mgr inż. arch. Aline Kamińska upr. UAN-8388/17/89</p>	<p>NAZWA OBIEKTU Wymiana okien w budynku: b. Banku Polskiego w Kaliszu, obecnej siedziby Banku Gospodarstwa Krajowego - - Oddział w Kaliszu</p>	<p>SKALA BRAK</p>
<p>opracował: mgr inż. Maczuga Tomaszewski</p>	<p>ADRES OBIEKTU 62-800 Kalisz, pl. W. Bogusławskiego 2 dz. nr 19; obręb 0034</p>	<p>DATA 03.2017r</p>
	<p>INWESTOR Bank Gospodarstwa Krajowego 00-955 Warszawa al. Jerozolimskie 7</p>	<p>NR RYSUNKU 10</p>



		STOLARKA OKIENNA																		
Oznaczenie		01	02	03	04	05	06	07	08	09	010	011	012	013	014	015	016	017	018	019
Schemat																				
Wymiary (s x h)		115x180	85x180	65x180	110x155	30x45	160x330	70x330	85x165	130x170	110x255	110x175	100x100	100x60	370x180	70x25	170x50	54x70	45x80	70x70
BUDYNEK GŁÓWNY	PIWNICA	—	—	—	—	—	—	—	—	—	—	—	—	—	—	—	—	—	—	—
	PARTER	10	2	4	—	—	—	—	—	—	—	—	—	—	—	—	—	—	—	5
	PIĘTRO	—	—	—	—	—	14	4	4	9	—	—	—	—	—	—	—	—	—	—
	PODDASZE	—	—	—	—	—	—	—	—	—	—	—	—	—	2	12	—	—	—	—
SKRZYDŁO LEWE (od ul. Teatralnej)	PIWNICA	—	—	—	—	—	—	—	—	—	—	—	—	—	—	—	—	—	—	—
	PARTER	—	—	—	13	1	—	—	—	—	—	—	—	—	—	—	—	—	—	13
	PIĘTRO	—	—	—	1	—	—	—	—	—	1	11	—	—	—	—	—	—	—	—
	PODDASZE	—	—	—	—	—	—	—	—	—	—	—	4	—	—	—	1	3	—	—
SKRZYDŁO PRAWE (od ul. Bankowej)	PIWNICA	—	—	—	—	—	—	—	—	—	—	—	—	—	—	—	—	—	—	—
	PARTER	—	—	—	14	—	—	—	—	—	—	—	—	—	—	—	—	—	—	—
	PIĘTRO	—	—	—	1	—	—	—	—	—	1	12	—	—	—	—	—	—	—	—
	PODDASZE	—	—	—	—	—	—	—	—	—	—	—	4	4	—	—	1	2	—	—
RAZEM	10	2	4	29	1	14	4	4	9	2	23	8	4	2	12	2	5	5	5	31

**Uwaga:**  
Podane wymiary okien są wymiarami  
zmiierzonymi na zewnątrz budynku

**ZESTAWIENIE ZEWNĘTRZNEJ  
STOLARKI DREWNIANEJ  
OKIENNEJ**

skala 1:100

PRACOWNIA ARCHITEKTONICZNA 62-800 Kalisz ul. Fabryczna	NAZWA RYSUNKU Zestawienie stolarki	STADIUM P.T.
projektant architektury: mgr inż. arch. Alina Kamińska upr. UAN-8386/17/89	NAZWA OBIEKTU Wymiarne stolarki okiennej w budynku b. Banku Polskiego w Kaliszu, obecnej siedziby Banku Gospodarstwa Krajowego - Oddział w Kaliszu	SKALA 1:100
opracowała: mgr inż. Marzanna Tomaszewska	ADRES OBIEKTU 62-800 Kalisz, pl. W. Bogusławskiego 2 dz. nr 18; obręb 0034	DATA 03.2017
	INWESTOR Bank Gospodarstwa Krajowego 00-935 Warszawa al. Jerozolimskie 7	NR RYSUNKU 11