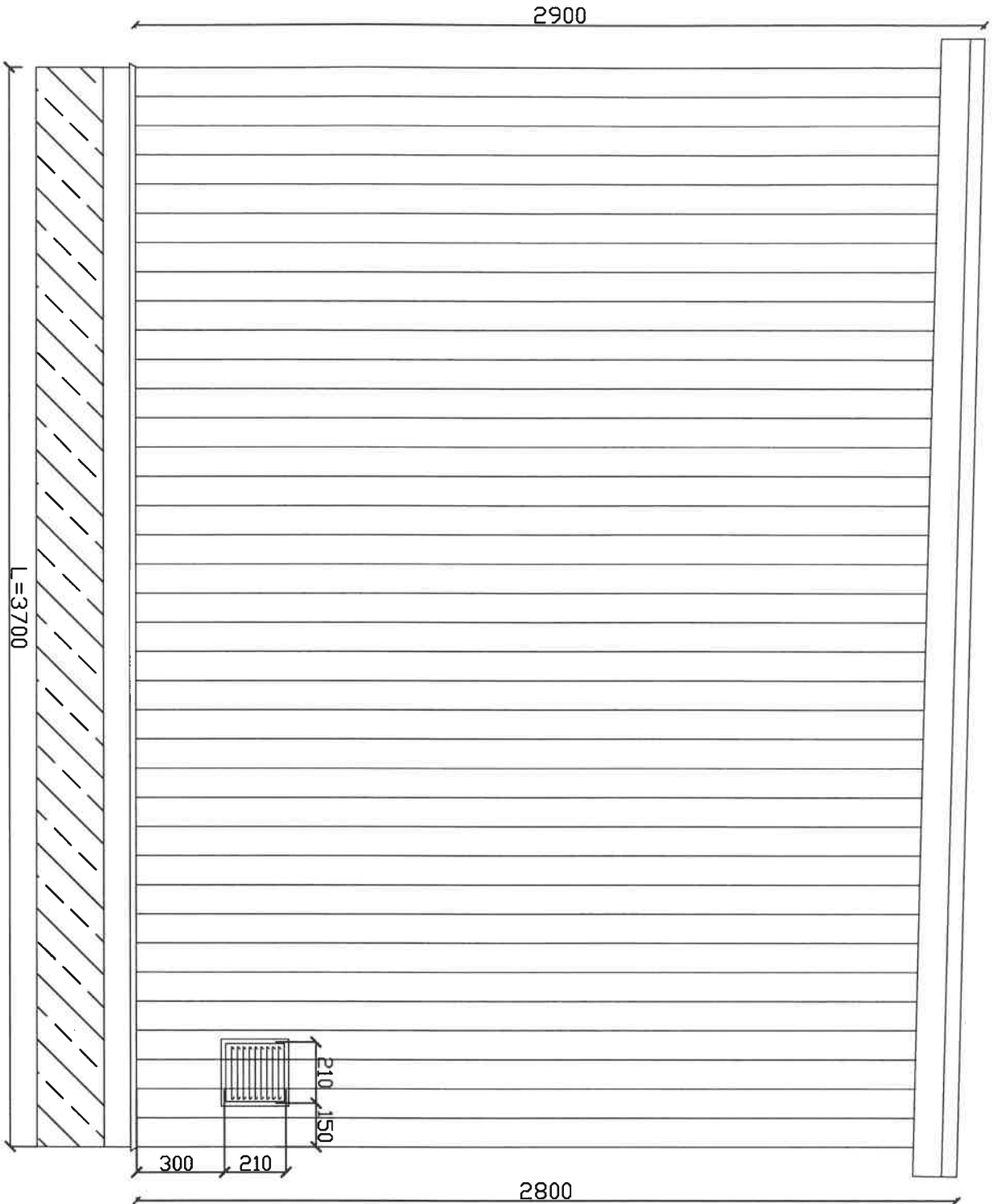


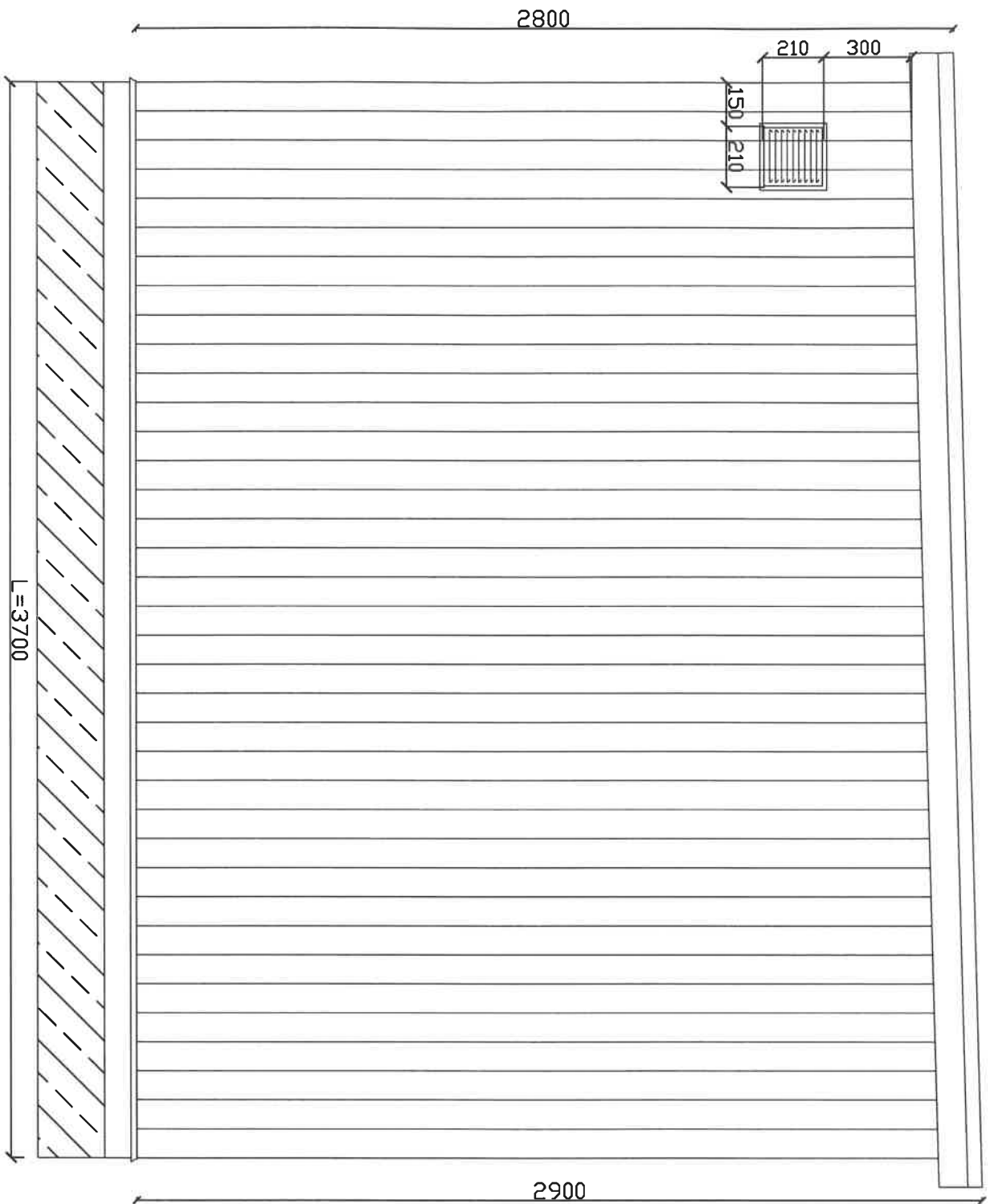
Uwaga:
 Bosy koniec rurociągu elektrycznego,
 wyprowadzić min. 200 mm ponad
 posadzkę

Uwaga:
 wykonać izolację poziomą między
 płytą betonową a konstrukcją
 stalową kontenera (folia izolacyjna
 gr. 2 mm - 3 mm, szer. 120 mm)

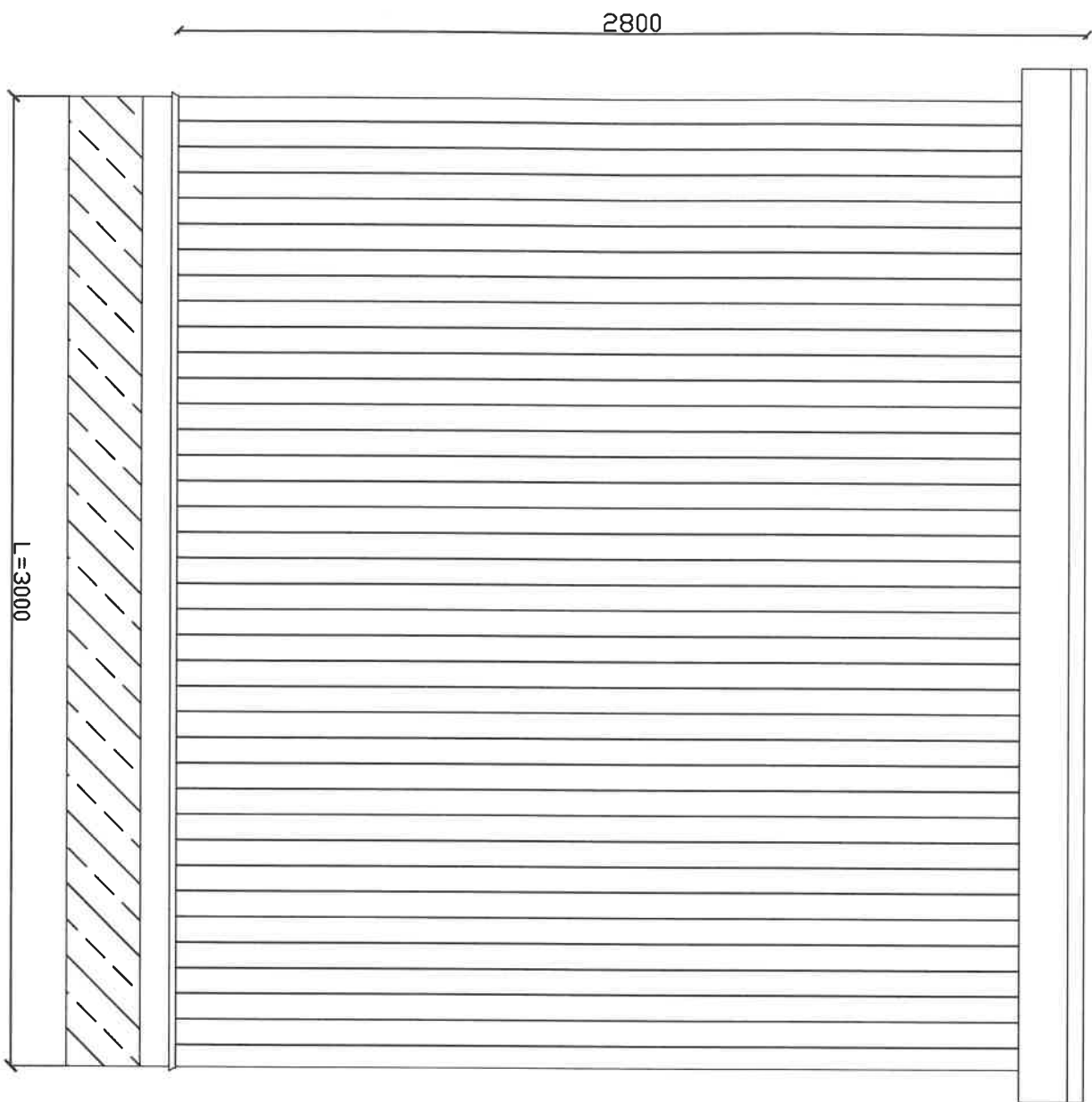
Skala: 1:20	KONTENER PSI Skrzydlów gm. Kłomnice	Nr rys. 1.00
----------------	--	-----------------



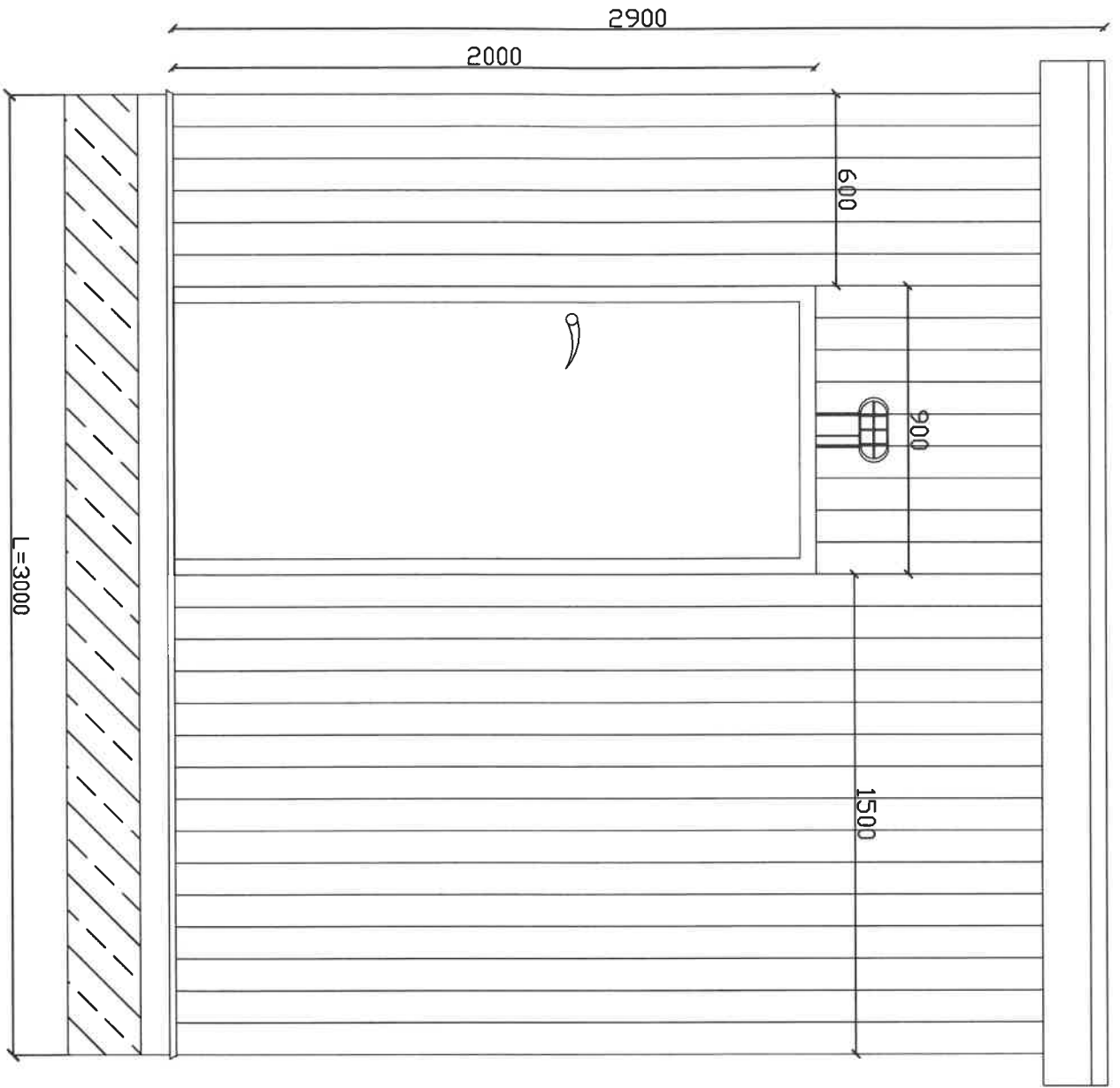
Skala:	KONTENER	Nr rys:
1:20	PS1 Skrzydło gm. Kłomnice	2.00



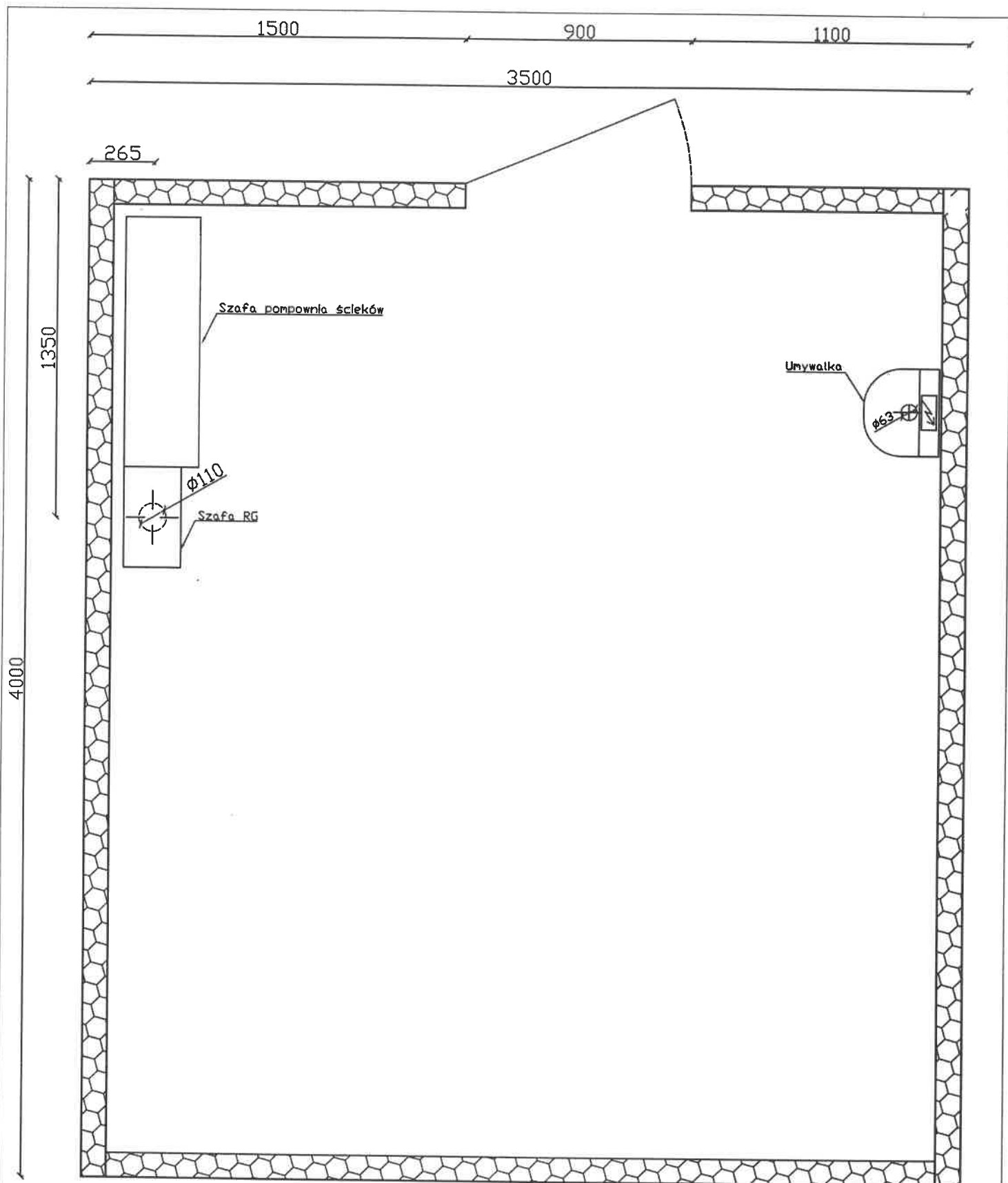
Skala: 1:20	KONTENER PS1 Skrzydło gm. Kłomnice	Nr rysa: 3.00
----------------	---------------------------------------	------------------



Skala: 1:20	KONTENER PS1 Skrzydłow gm. Kłomnice	Nr rys.: 4/00
----------------	--	------------------



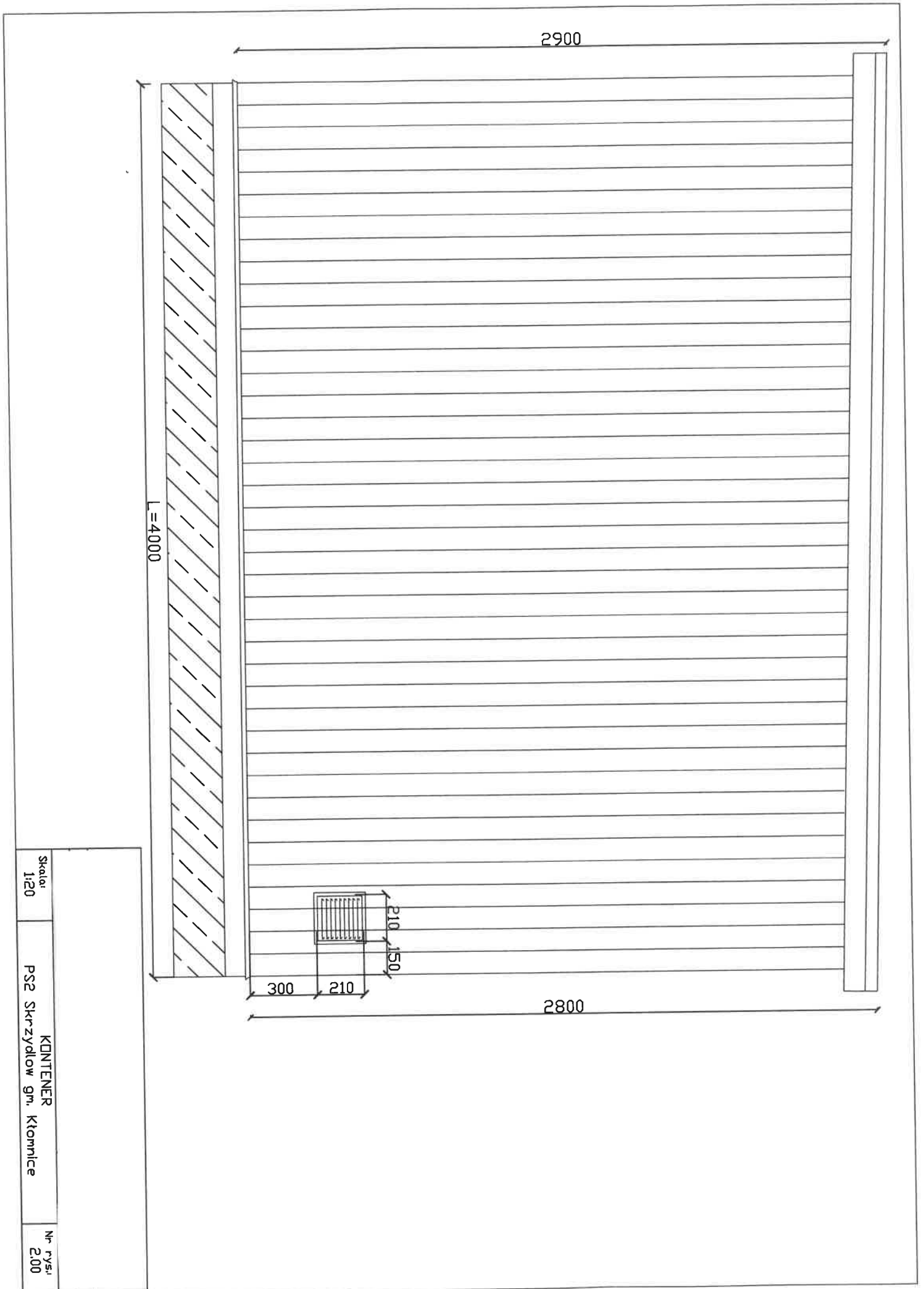
Skala: 1:20	KONTENER PS1 Skrzydłow gm. Kłomnice	Nr rys.: 5.00
----------------	--	------------------



Uwaga:
 Bosy koniec rurociągu elektrycznego,
 wyprowadzić min. 200 mm ponad
 posadzkę

Uwaga:
 wykonać izolację poziomą między
 płytą betonową a konstrukcją
 stalową kontenera (folia izolacyjna
 gr. 2 mm - 3 mm, szer. 120 mm)

Skala: 1:20	KONTENER PS2 Skrzydlów gm. Kłomnice	Nr rys.: 1.00
----------------	--	------------------



2900

L=4000

2800

210
150

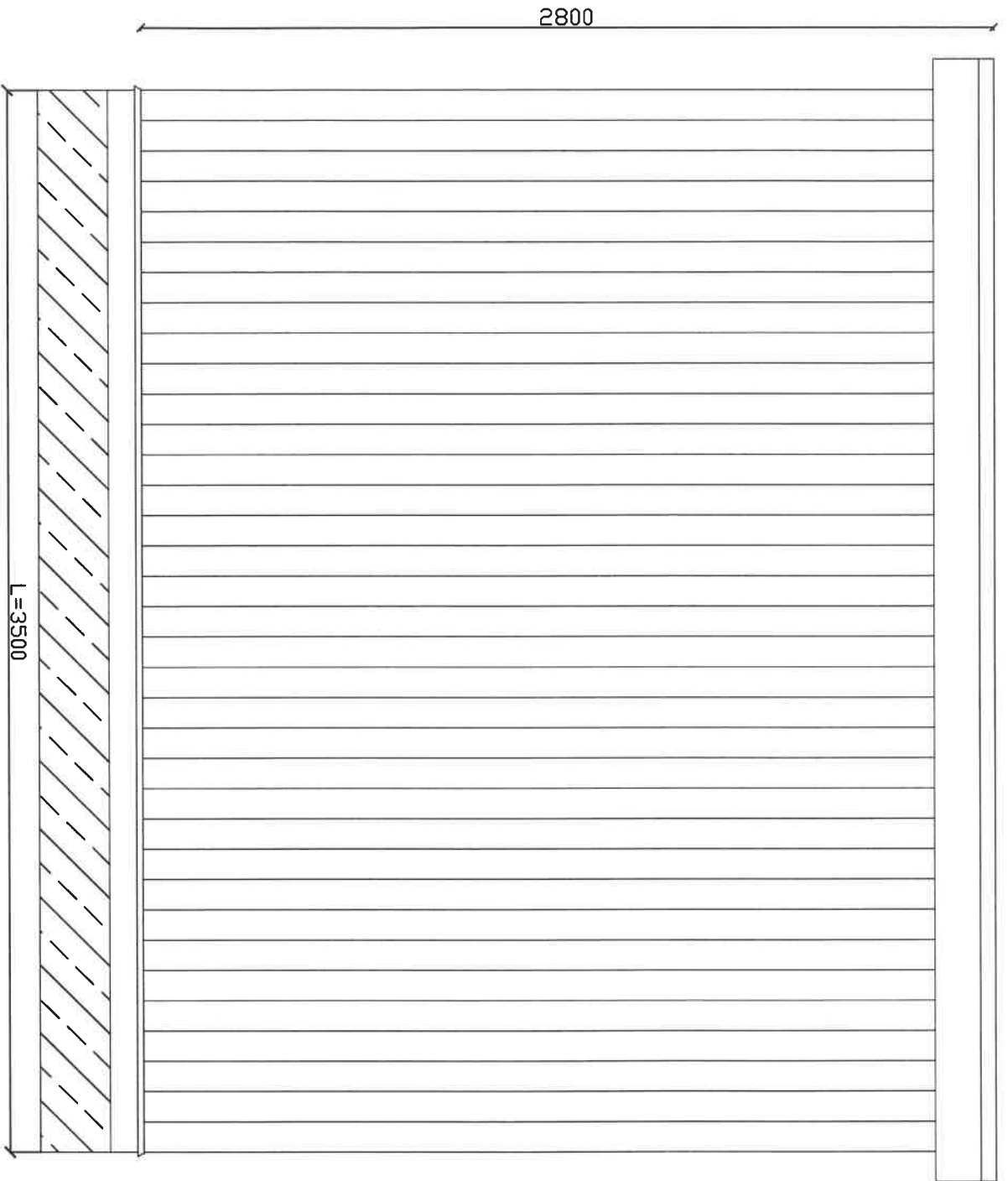
300

210

Skala:
1:20

KONTENER
PS2 Skrzydłow gm. Kłomnice

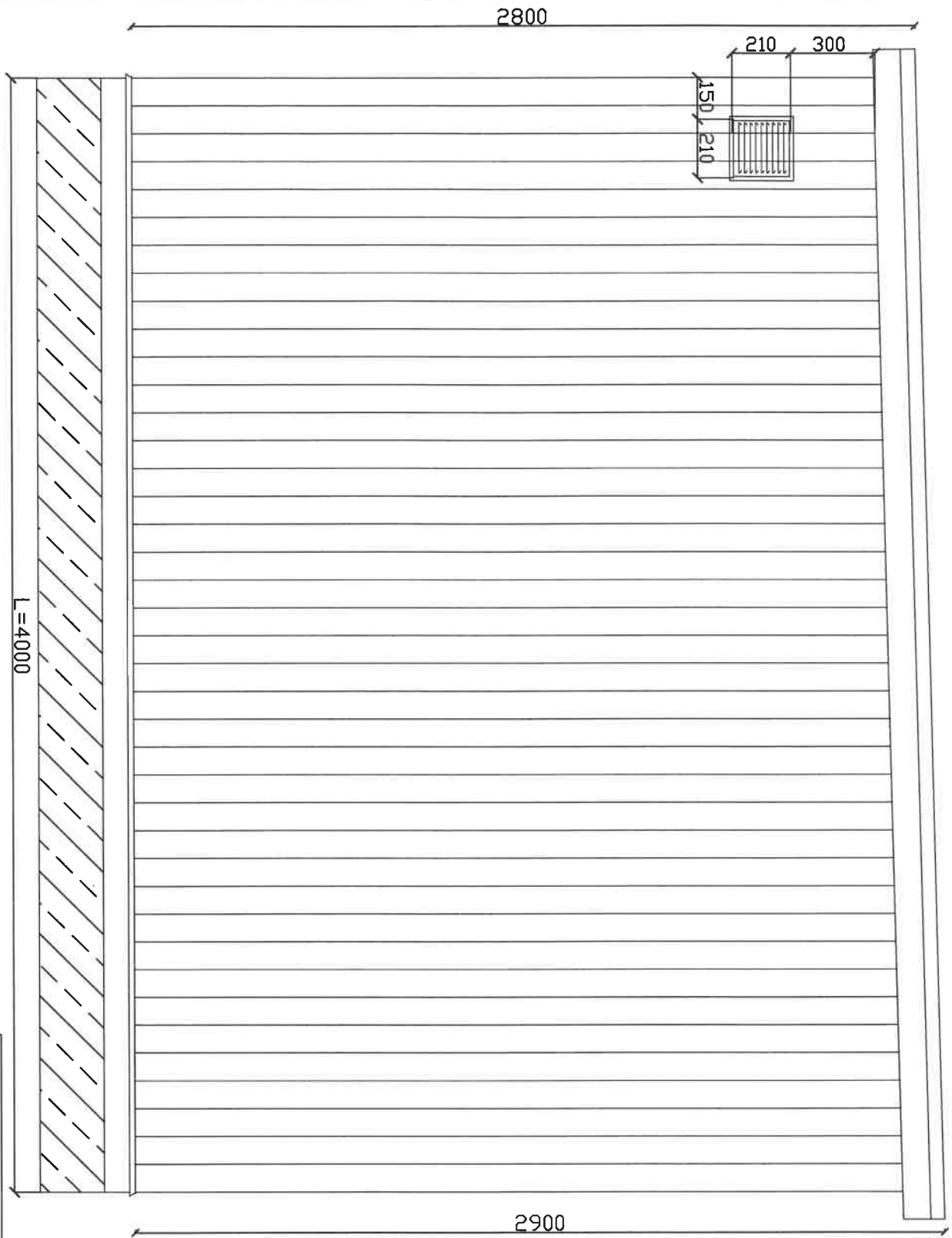
Nr rys.
2.00



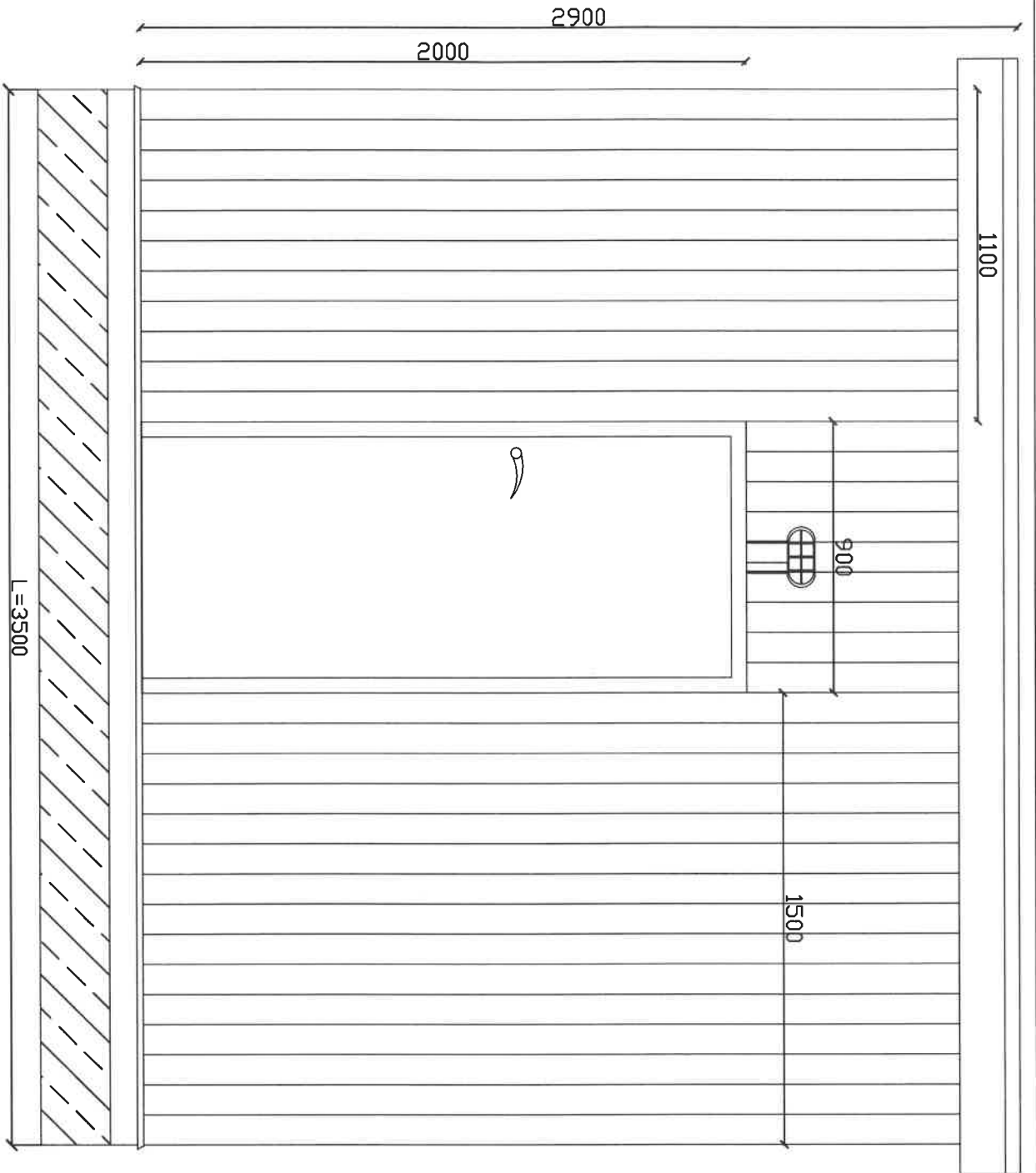
Skala:
1:20

KONTENER
PS1 Skrzydlow gm. Klomnice

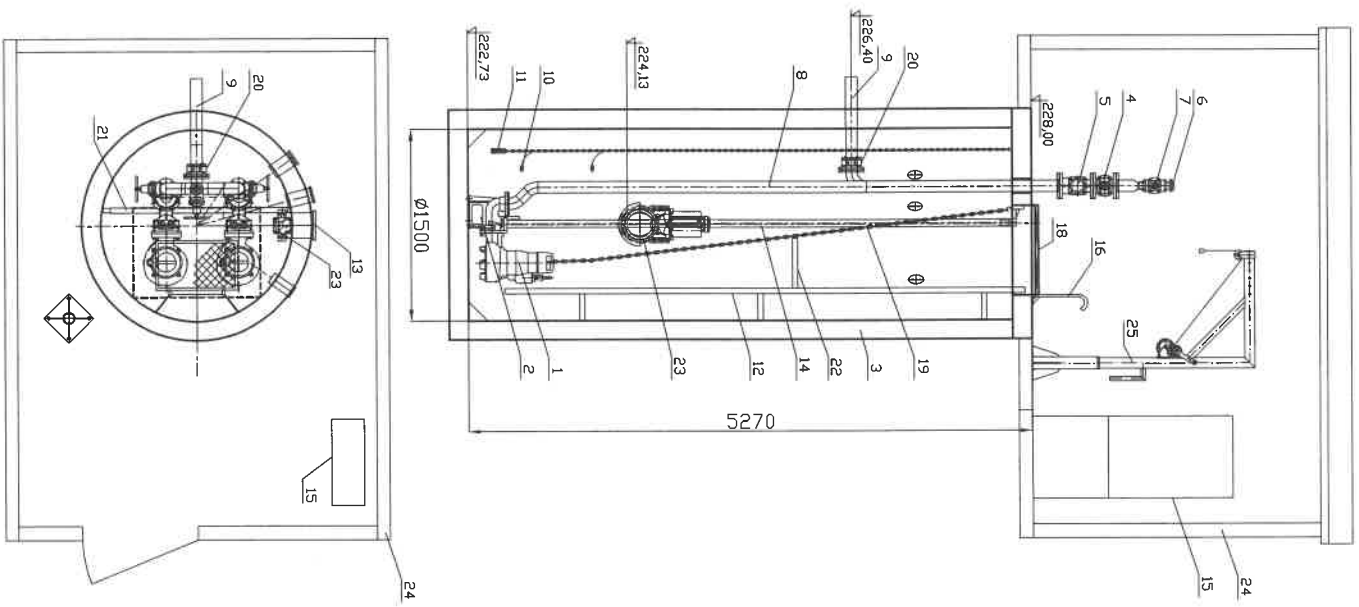
Nr rys:
4.00



Skala: 1:20	KONTENER PSS Skrzydłow gm. Kłomnice	Nr rys.: 3.00
----------------	--	------------------



Skala: 1:20	KONTENER PS1 Skrzydłow gm. Kłomnice	Nr rys. 5.00
----------------	--	-----------------



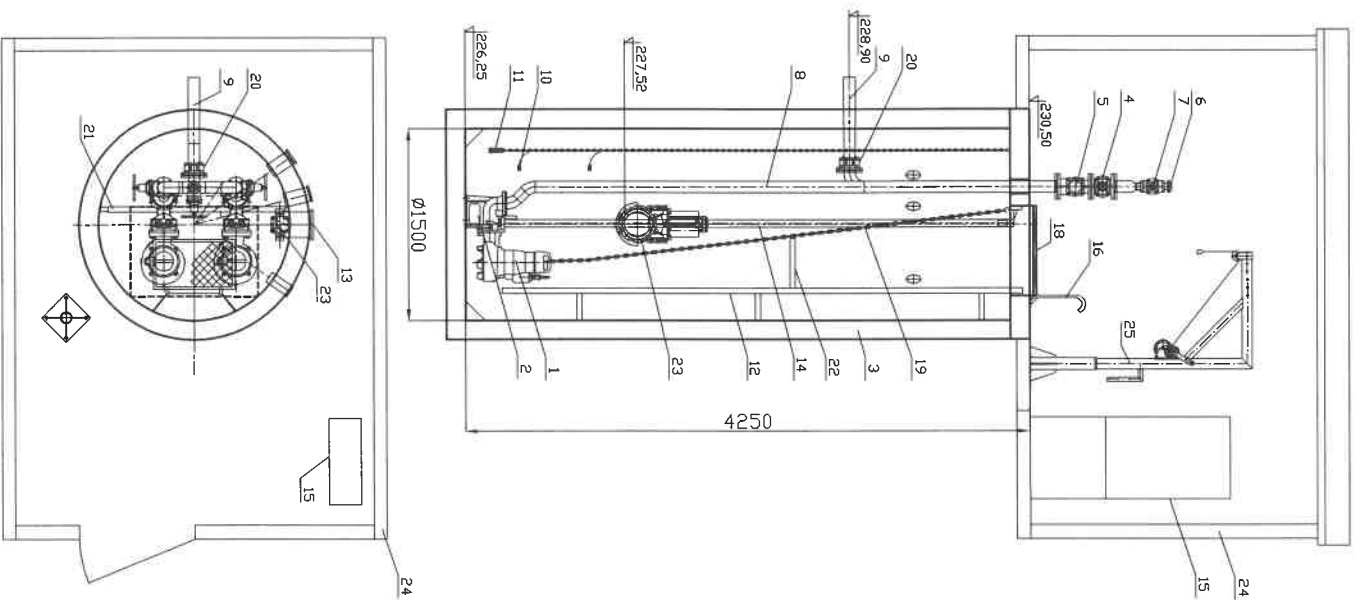
Schemat przepompowni
PS2 Skrzydłów gm. Kłomnice

Uwagi
Wykonanie kontenera według
odrębnych rysunków

25	Żuraw słupowy 150kg	1	stal nierdzewna
24	Kontener	1	zeliwo
23	Zasuwa nożowa DN200	1	zeliwo
22	Podest obsługowy	1	stal nierdzewna
21	Belka wsporcza (regulowana)	1	stal nierdzewna
20	Złączka stal/PE 100/125	1	zeliwo
19	Kańczuch	2	stal nierdzewna
18	Wiąz montażowy	1	stal nierdzewna
16	Poręcz	1	stal nierdzewna
15	Szafa sterownicza	1	stal nierdzewna
14	Prowadnice rurowe	2	stal nierdzewna
13	Kręciec napływowy	1	PVC200
12	Drabinka	1	stal nierdzewna
11	Sonda hydrostatyczna	1	stal nierdzewna
10	Wyłacznik pływakowy	2	stal nierdzewna
9	Rurociąg tłoczny	1	PE125
8	Układ tłoczny DN100	1	stal nierdzewna
7	Nasada odcinająca DN50	1	zeliwo
6	Nasada płuczająca T52	1	zeliwo
5	Zawór zwrotny kulowy DN100	2	zeliwo
4	Zasuwa klinowa DN100	2	zeliwo
3	Zbiornik	1	poliuretan
2	Kolano stopowe DN80	2	zeliwo
1	MSV-80-92L 9,2kV	2	wg katalogu
LP	Nazwa	Ilość	Materiał

Przepompownia:
PS2 Skrzydłów gm. Kłomnice

Nr rys.
2



Schemat przepompowni
PS1 Skrzydlów gm. Kłomnice

Uwagi!
Wykonanie kontenera według
odrębnych rysunków

25	Zuraw słupowy 150kg	1	stal nierdzewna
24	Kontener	1	
23	Zasuwa nożowa DN200	1	żeliwo
22	Podest obsługowy	1	
21	Belka wsporcza (regulowana)	1	stal nierdzewna
20	Złączka stal/PE 80/90	1	żeliwo
19	Łańcuch	2	stal nierdzewna
18	Wiąz montażowy	1	stal nierdzewna
16	Poręcz	1	stal nierdzewna
15	Szafa sterownicza	1	stal nierdzewna
14	Przewodnice rurowe	2	stal nierdzewna
13	Króciec napływowy	1	PVC200
12	Dłabinka	1	stal nierdzewna
11	Sonda hydrostatyczna	1	
10	Wyłacznik pływakowy	2	
9	Rurociąg tłoczny	1	PE90
8	Układ tłoczny DN80	1	stal nierdzewna
7	Zasuwa oddziałująca DN50	1	
6	Nasada płuczaca T52	1	
5	Zawór zwrotny kulowy DN80	2	żeliwo
4	Zasuwa klinowa DN80	2	żeliwo
3	Zbiornik	1	polimerbeton
2	Kłono stopowe DN80	2	żeliwo
1	MSV-80-14H 1,5kW	2	kg katalogu
Lp	Nazwa	Ilość	Materiał

Przepompownia:
PS1 Skrzydlów gm. Kłomnice

Nr rys:
1