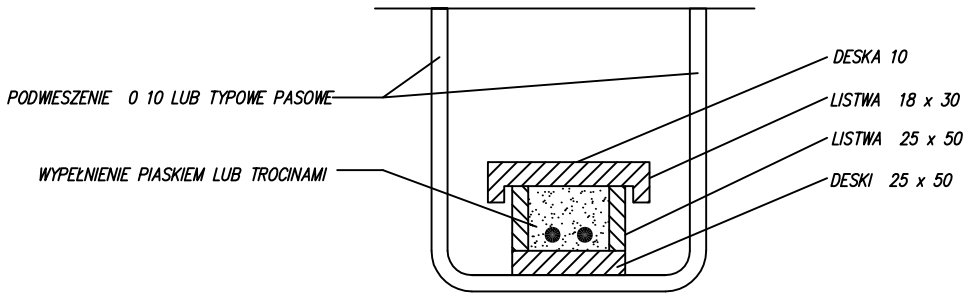
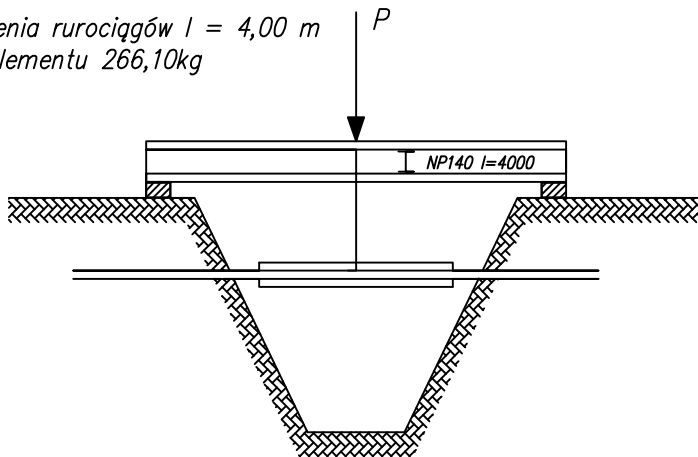


# ZABEZPIECZENIA PRZEWODÓW PODZIEMNYCH

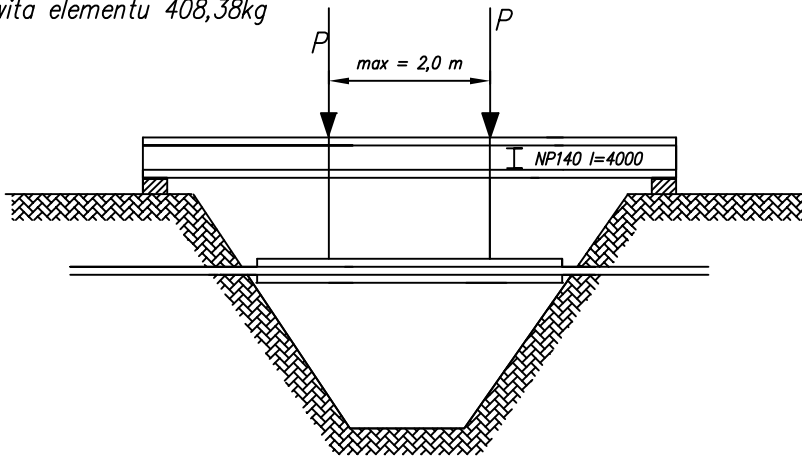
1. Schemat podwieszenia kabli energetycznych i telekomunikacyjnych.



2. Schemat podwieszenia rurociągów  $l = 4,00$  m  
waga całkowita elementu 266,10kg



3. Schemat podwieszenia rurociągów  $l = 6,00$  m  
waga całkowita elementu 408,38kg



4. Szczegóły podparcia dla rozpiętości 4,00 i 6,00 m.

