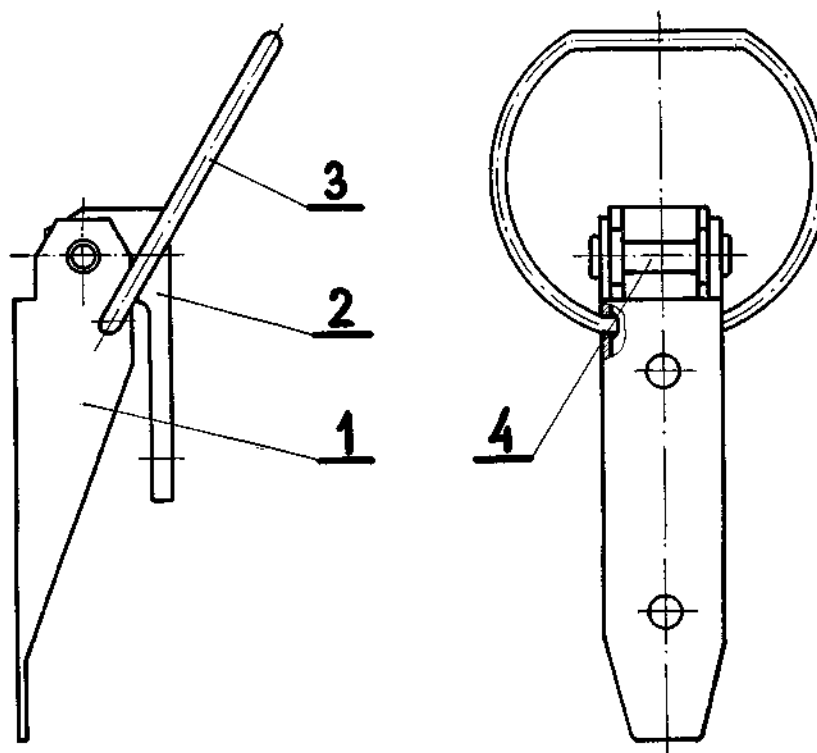


Rys. zestaw. _____

Poz. _____



1		Nit	4	St3	803N322101-03				
1		Ucho	3	St3	803N322101-04				
1		Wspornik	2	St3	803N322101-02				
1		Dźwignia	1	St3	803N322101-01				
Ilość szt.	Symbol	Nazwa części	Nr części	Materiał	Cięgar	Nr normy lub rys.	Nr mod. lub formy	Nr karty obróbk.	Uwagi

	Data	Podpisy		MIEJSKIE PRZEDSIĘBIORSTWO KOMUNIKACYJNE W ŁODZI
Projektował	11.8.81	<i>[Signature]</i>		
Kreślił	12.8.81	<i>[Signature]</i>		
Sprawił				

1:1 Skala	Zamek do skrzynki stycznika SUT-300	803N 322101-00
		Zastępuje rys.
		Zastąpiony przez rys.