

ODPOWIEDZI

Dotyczy zamówienia w trybie podstawowym z możliwością negocjacji na
budowę oświetlenia ulic Łokietka, Mieszka I-go, Pocztowej, Płatnerzy i Złotników w Stargardzie

Zamawiający Gmina Miasto Stargard w odpowiedzi na pytania i wnioski Wykonawców informuje:

Pytanie nr 1

W dokumentacji w opisie słupów oświetleniowych widnieje opis wraz z rysunkiem słupa SAL-80 i wysięgnika tj: WR-18A/1/1,5/5. W tym samym opisie jest również informacja o wysokości zawieszenia oprawy czyli H=9m. Powyższy wysięgnik podnosi wysokość zawieszenia oprawy o 1,5m.

Na schemacie zasilania do słupa SAL-80 dobrano wysięgnik WR-T1/1,5/5. Ten wysięgnik natomiast podnosi wysokość zawieszenia oprawy o 0,5m.

Uwaga: Według producenta słupów aluminiowych powyższe wysięgniki nie są zalecane do montażu na słupie SAL-80.

Podsumowując:

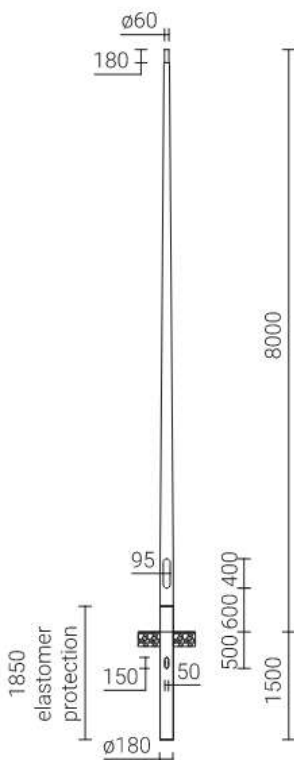
Prosiłbym o dokładne wskazanie jakie należy przyjąć słupy i wysięgniki do wyceny tak aby oprawa drogowa zamontowana była na projektowanej wysokości H=9m i na projektowanej długości wysięgnika L=1,5m zgodnie z załączonymi do projektu obliczeniami fotometrycznymi.

W celu przygotowania rzetelnej wyceny prosiłbym gorąco o odpowiedź na powyższe wątpliwości.

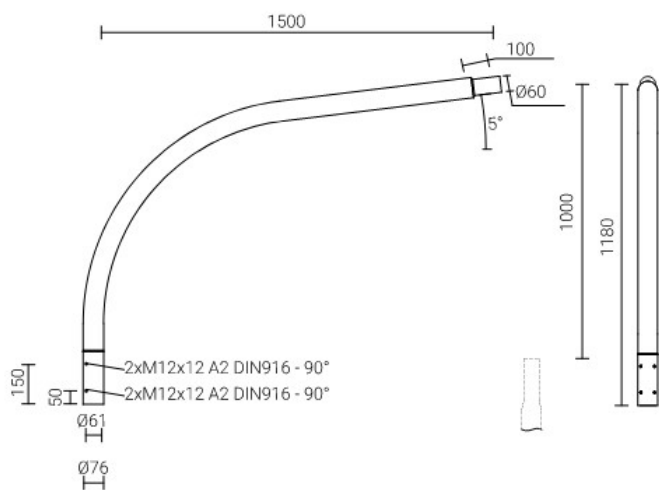
Odpowiedź nr 1

W nawiązaniu do pytania nr 1, uwzględniając odpowiedź projektanta, należy zastosować słupy oświetleniowe z wysięgnikiem łukowym. Uwzględniając zalecenia producenta, należy zastosować słupy typu SAL-80M dz do ziemi (rys. 1) oraz wysięgnik typu WR-18/1,5/5 (rys. 2). Pozwoli to na montaż oprawy na wys. 9 m, zgodnie z obliczeniami fotometrycznymi. **W załączniku również załączamy zaktualizowane przedmiary robót, których dotyczy odpowiedź.** Zmieniono materiały słupów (z typu SAL-80 na typ SAL-80M dz, przez co zmieniła się ilość fundamentów B-60). Do pozycji z montażem słupów z wysięgnikami dodano materiał wysięgnik typu WR-18/1/1,5/5.

Rys. 1



Rys. 2



Niniejsze odpowiedzi i wyjaśnienia stają się integralną częścią SWZ.