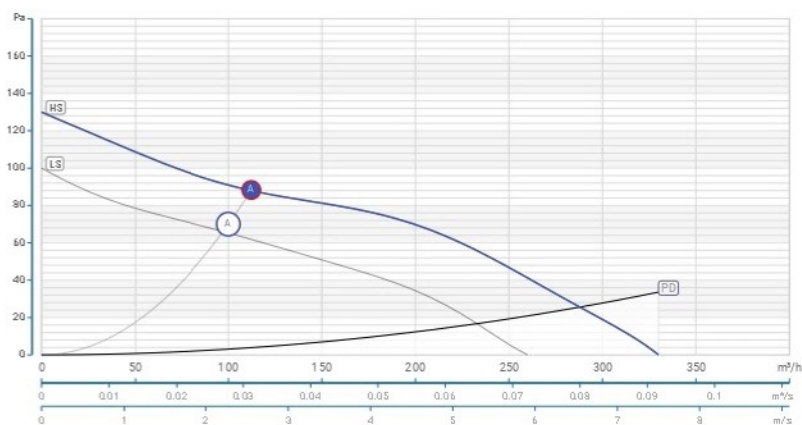


# Karta doboru wentylatora Układ W6d



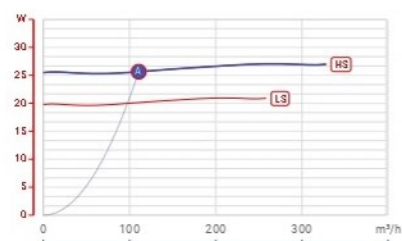
Wentylator kanałowy przeznaczony do wentylacji pomieszczeń o niskim stopniu zapylenia, przystosowany do montażu w pozycji pionowej lub poziomej w kanałach wentylacyjnych o średnicach od 100 do 315 mm.

## Ciśnienie statyczne [Pa]

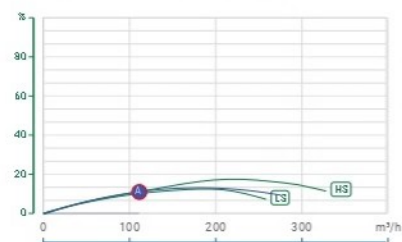


A			
Wydajność wymagana	Q	100	m <sup>3</sup> /h
Ciśnienie wymagane	P <sub>S</sub>	70	Pa
Temperatura medium	T <sub>MED</sub>	20	°C
Wydajność	Q	112	m <sup>3</sup> /h
Ciśnienie statyczne	P <sub>ST</sub>	88	Pa
Ciśnienie całkowite	P <sub>TOT</sub>	92	Pa
Ciśnienie dynamiczne	P <sub>D</sub>	4	Pa
Prędkość przepływu	v	2.55	m/s
Prędkość obrotowa	n	2100	1/min
Pobór mocy	P <sub>ABS</sub>	26	W
Natężenie prądu	I <sub>ABS</sub>	0.11	A
SFP		836	W/(m <sup>3</sup> /s)
Sprawność statyczna	η <sub>ST</sub>	10.5	%
Sprawność całkowita	η <sub>TOT</sub>	11	%
Regulacja	reg	HS 2-1	

## Moc [W]



## Sprawność całkowita [%]



## Dane akustyczne

### Poziom mocy akustycznej L<sub>WA</sub> [db(A)]

Hz	63	125	250	500	1k	2k	4k	8k	Σ
Wlot	24	31	44	53	52	48	41	32	57
Wylot	26	34	41	52	49	45	39	31	55
Emitowany	23	31	42	48	44	39	29	19	51

### Poziom ciśnienia akustycznego L<sub>PA</sub> [db(A)] \*



w odległości 3m od wentylatora

## PARAMETRY NOMINALNE

### Parametry przepływu

Przepływ maksymalny	330 m <sup>3</sup> /h
Ciśnienie statyczne maksymalne	135 Pa
Prędkość obrotowa maksymalna	2100 rpm
Prędkość obrotowa nominalna	2100 rpm

### Parametry elektryczne

Ilość faz	1
Napięcie nominalne	230 V
Moc nominalna	27 W
Częstotliwość nominalna	50 Hz
Natężenie prądu nominalne	0.12 A

### Silnik elektryczny

Typ silnika	AC
Rodzaj regulacji silnika	2-1
Klasa izolacji silnika	B
Klasa ochrony silnika	IP44

### Temperatura

Minimalna temperatura pracy	-20 °C
Maksymalna temperatura pracy	40 °C
Maksymalna temperatura medium	40 °C
Maksymalna temperatura otoczenia	40 °C

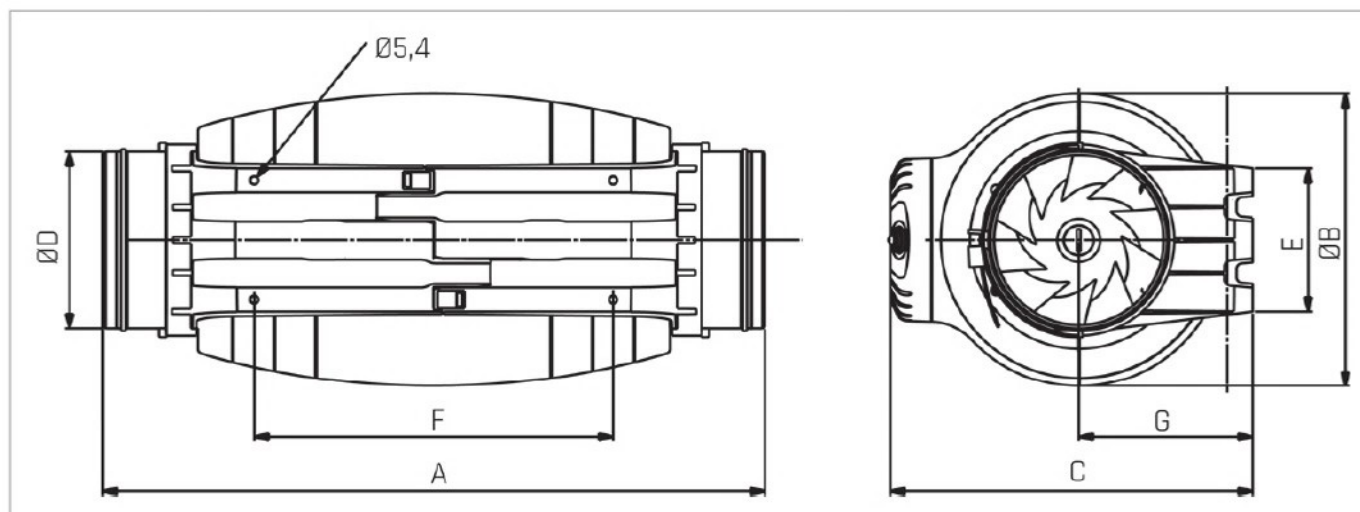
### Konstrukcja

Średnica kanału	125 mm
Średnica obliczeniowa kanału	125 mm
Masa urządzenia	5 kg

### Charakterystyka akustyczna

Poziom ciśnienia akustycznego od obudowy w odległości	23 dB(A) 3 m
---	-----------------

## WYMIARY [mm]



A	C	E	F	G	ØB	ØD
462	252	100	250	121	204	123