

Polska Spółka Gazownictwa sp. z o.o.
Oddział Zakład Gazowniczy w Olsztynie
ul. Lubelska 42 A, 10-409 Olsztyn
tel. 89 538 30 00, faks 89 538 30 01

Dział Zarządzania Majątkiem Sieciowym
ul. Lubelska 42 A, 10-409 Olsztyn
uzgodnienia.olsztyn@psgaz.pl

Powiatowy Zarząd Dróg
w Iławie
KANCELARIA

Otrzymano dnia 2023-08-29

Nr 2264/2023 M. Pyszamowska

Załączników

Skierowano ~~KDA/SA~~
NT/SA

UZGODNIENIE NR 5755/BR/ZTI/2023
z dnia: 2023-08-28

Zadanie: Przebudowa drogi powiatowej nr 1272N Rakowice-Lubawa - przebudowa chodnika.

Opracowanie: Projekt zagospodarowania terenu

Miejscowość: Lubawa (gm. m. Lubawa)

Adres: ul. Przemysłowa dz. nr 6/8, 7/25, 7/27, 7/29, 8/8, 8/10, 19/2 obr. 0008

Projektant: --, upr. nr: -

Inwestor: Powiatowy Zarząd Dróg w Iławie Kościuszki 33A 14-200 Iława

Opracowanie jw. UZGADNIA SIĘ.

Warunki uzgodnienia zawarto na drugiej stronie.

5755/BR/ZTI/2023

Warunki uzgodnienia:

1. Rozpoczęcie robót należy zgłosić pisemnie w siedzibie właściwej dla terenu inwestycji Gazowni, nie później niż 7 dni przed planowanym terminem ich rozpoczęcia.
2. W przypadku natrafienia na niezinventaryzowaną sieć gazową należy wstrzymać prace i niezwłocznie powiadomić właściwą, dla terenu inwestycji, Gazownię.
3. Wszelkie uszkodzenia sieci gazowej Inwestor i Wykonawca zobowiązani są usunąć własnym kosztem i staraniem. Inwestor/Wykonawca w związku z uszkodzeniem, ponosi odpowiedzialność z tytułu szkody wynikowej poniesionej przez Polską Spółkę Gazownictwa sp. z o.o. Oddział Zakład Gazowniczy. O uszkodzeniu sieci gazowej sprawca zobowiązany jest niezwłocznie powiadomić Pogotowie Gazowe tel. nr 992.
4. Uzgodnienie jest ważne przez okres 24 miesięcy od daty jego wydania.
5. Wszelkie zmiany w dokumentacji projektowej, dokonane po wydaniu niniejszego uzgodnienia, wymagają ponownego uzgodnienia projektu w PSG sp. z o.o. Oddział Zakład Gazowniczy, Dział Zarządzania Majątkiem Sieciowym/Gazownia.
6. Za aktualność mapy do celów projektowych i jej zgodność z stanem rzeczywistym terenu odpowiada projektant.
7. W pobliżu istniejącej sieci gazowej roboty ziemne wykonywać ręcznie.
8. Zachować normatywne przykrycie gazociągu w odniesieniu do projektowanych rzędnych terenu.
9. Nie dopuszcza się obniżenia rzędnej terenu nad istniejącym gazociągiem/przyłączem średniego/niskiego ciśnienia, powodującego zmniejszenie wielkości jego przykrycia poniżej 0,80m.
10. W przypadku braku zachowania normatywnego zagłębienia sieci gazowej w zakresie przedmiotowego projektu, Inwestor dokona zagłębienia/przebudowy istniejącego gazociągu kosztem i staraniem własnym na podstawie opracowanej dokumentacji projektowej.
11. Administratorem danych osobowych jest PSG sp. z o.o. z siedzibą przy ul. Wojciecha Bandrowskiego 16, 33-100 Tarnów. Szczegółowa informacja nt. przetwarzania danych osobowych znajduje się na stronie psgaz.pl w zakładce o nas.

Pieczętka i podpis:

Starszy Specjalista
ds. Zarządzania Majątkiem Sieciowym

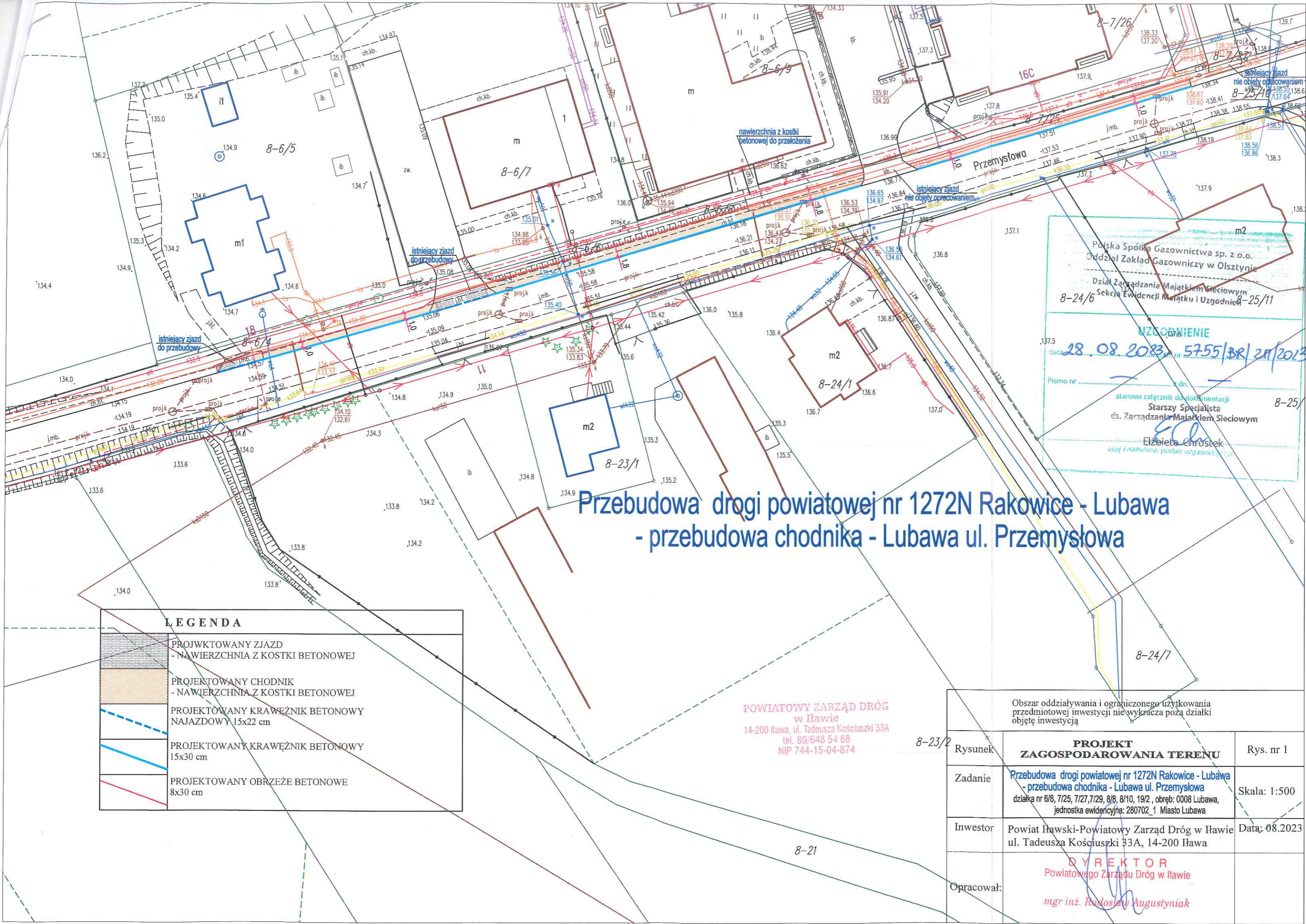
Elżbieta Chrostek

Osoba do kontaktu: Elżbieta Chrostek (elzbieta.chrostek@psgaz.pl)

Otrzymują:

1. Inwestor
2. a/a

5755/BR/ZTV/2023



Przebudowa drogi powiatowej nr 1272N Rakowice - Lubawa - przebudowa chodnika - Lubawa ul. Przemysłowa

LEGENDA	
	PROJEKTOWANY ZJAZD - NAWIERZCHNIA Z KOSTKI BETONOWEJ
	PROJEKTOWANY CHODNIK - NAWIERZCHNIA Z KOSTKI BETONOWEJ
	PROJEKTOWANY KRAWĘŻNIK BETONOWY NAJAZDOWY 15x22 cm
	PROJEKTOWANY KRAWĘŻNIK BETONOWY 15x30 cm
	PROJEKTOWANY OBRZEŻE BETONOWE 8x30 cm

**POWIATOWY ZARZĄD DRÓG
w Iławie**
 14-200 Iława, ul. Tadeusza Kościuszki 33A
 tel. 89/648 54 68
 NIP 744-15-04-874

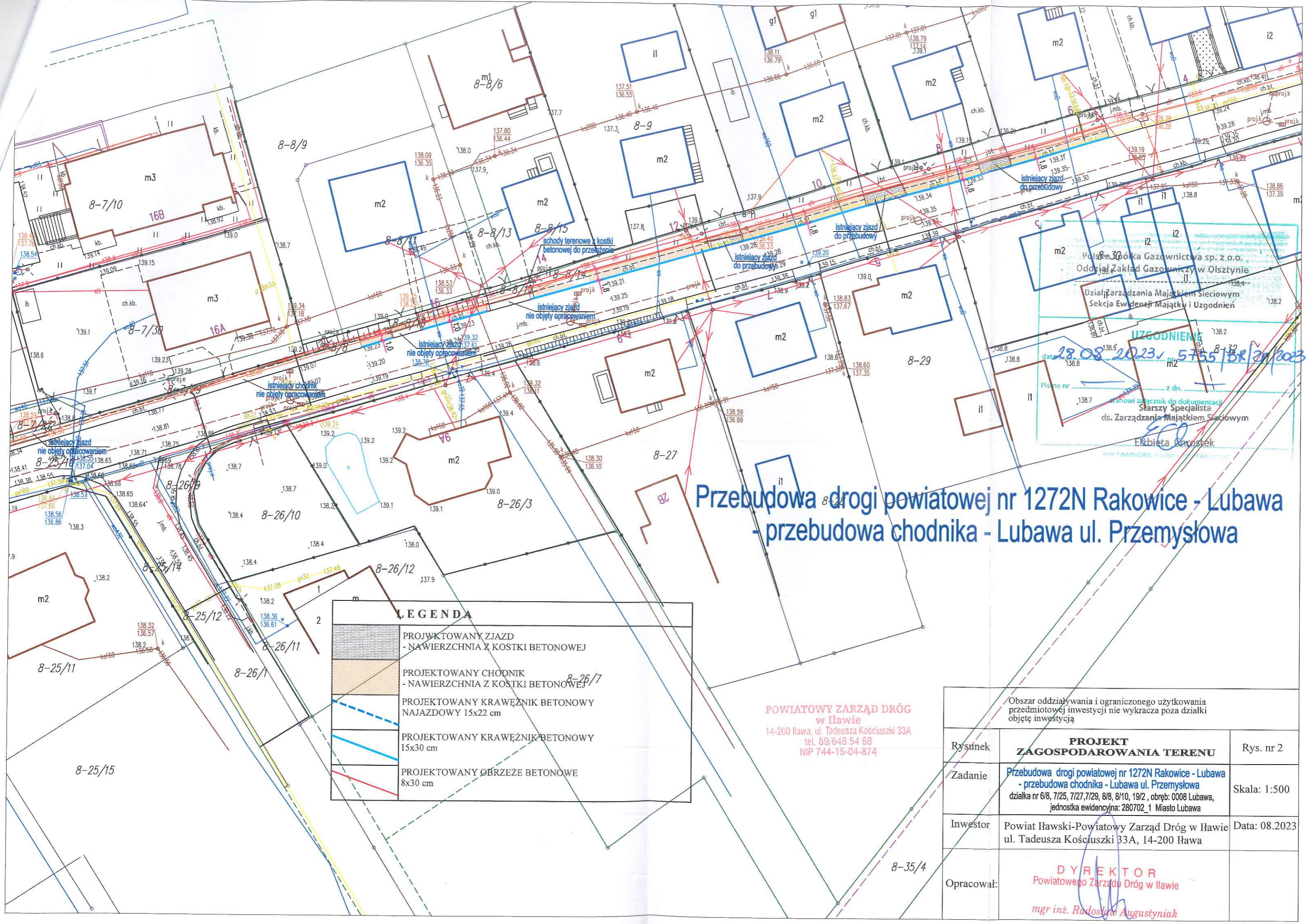
Polska Spółka Gazownictwa sp. z o.o.
 Oddział Zakład Gazownictwa w Olsztynie
 Dział Zarządzania Majątkiem Sieciowym
 Sekcja Ewidencji Majątku i Uzgodnień
 8-24/6

UZGODNIENIE

data 28.08.2023, nr 5755/BR/20/2023

Pismo nr z dn.
 stanowi załącznik do dokumentacji
 Starszy Specjalista
 ds. Zarządzania Majątkiem Sieciowym
Elżbieta Chruszek
 imię i nazwisko, podpis uzgodniającego

Obszar oddziaływania i ograniczonego użytkowania przedmiotowej inwestycji nie wykracza poza działki objęte inwestycją			
8-23/2	Rysunek	PROJEKT ZAGOSPODAROWANIA TERENU	Rys. nr 1
	Zadanie	Przebudowa drogi powiatowej nr 1272N Rakowice - Lubawa - przebudowa chodnika - Lubawa ul. Przemysłowa działka nr 6/8, 7/25, 7/27, 7/29, 8/8, 8/10, 19/2, obręb: 0008 Lubawa, jednostka ewidencyjna: 280702_1 Miasto Lubawa	Skala: 1:500
	Inwestor	Powiat Iławski-Powiatowy Zarząd Dróg w Iławie ul. Tadeusza Kościuszki 33A, 14-200 Iława	Data: 08.2023
	Opracował:	DYREKTOR Powiatowego Zarządu Dróg w Iławie <i>mgr inż. Radosław Augustyniak</i>	



Przebudowa drogi powiatowej nr 1272N Rakowice - Lubawa - przebudowa chodnika - Lubawa ul. Przemysłowa

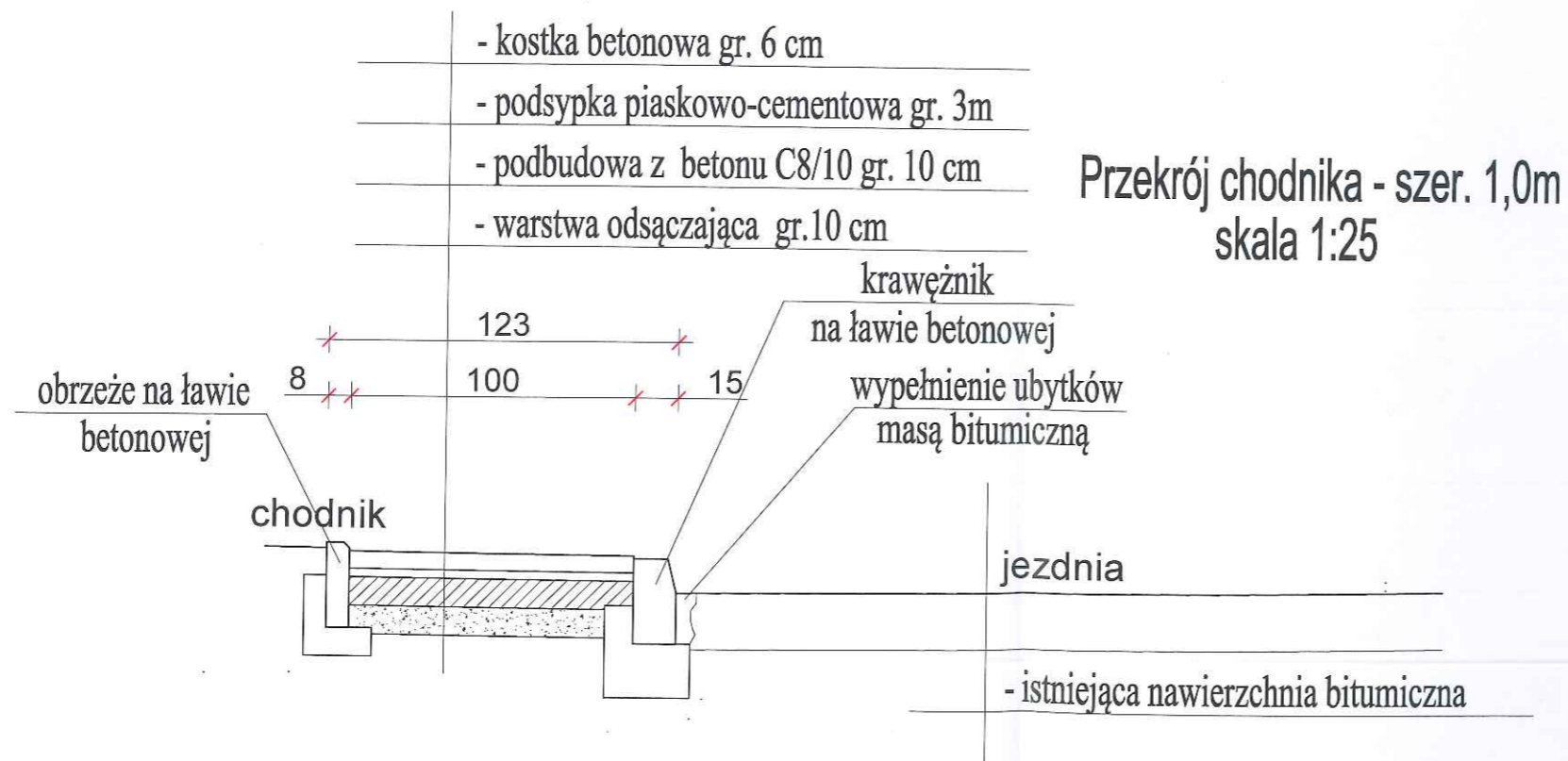
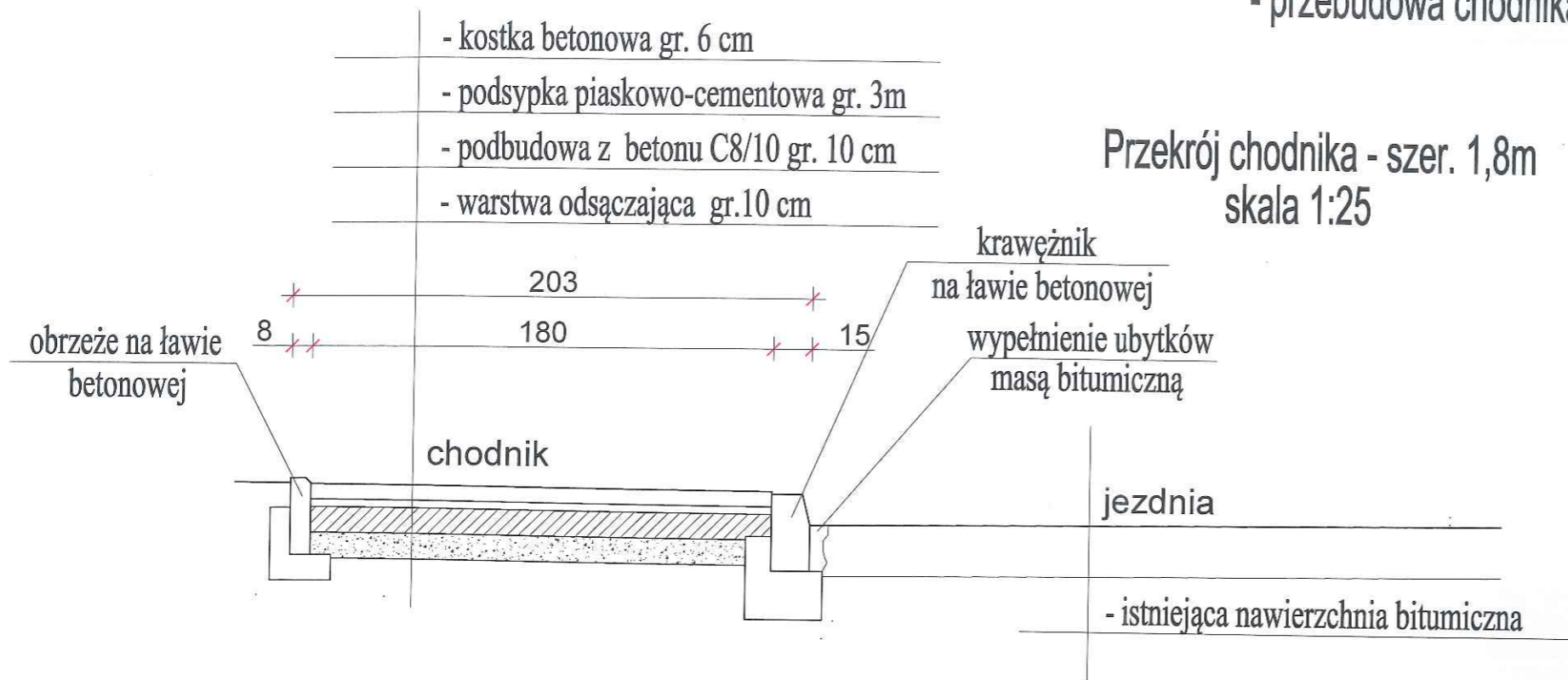
Polska Spółka Gazownictwa sp. z o.o.
 Oddział Zakład Gazowniczy w Olsztynie
 Dział Zarządzania Majątkiem Sieciowym
 Sekcja Ewidencji Majątku i Uzgodnień
UZGODNIENIE
 data: 28.08.2023, nr: 5755/BR/20/2023
 Pisano nr z dn.
 stanowi załącznik do dokumentacji
 Starszy Specjalista
 ds. Zarządzania Majątkiem Sieciowym
 Elżbieta Korosteck

LEGENDA	
	PROJEKTOWANY ZJAZD - NAWIERZCHNIA Z KOSTKI BETONOWEJ
	PROJEKTOWANY CHODNIK - NAWIERZCHNIA Z KOSTKI BETONOWEJ
	PROJEKTOWANY KRAWĘZNIK BETONOWY NAJAZDOWY 15x22 cm
	PROJEKTOWANY KRAWĘZNIK BETONOWY 15x30 cm
	PROJEKTOWANY OBRZEŻE BETONOWE 8x30 cm

**POWIATOWY ZARZĄD DRÓG
w Iławie**
 14-200 Iława, ul. Tadeusza Kościuszki 33A
 tel. 89/648 54 68
 NIP 744-15-04-874

Obszar oddziaływania i ograniczonego użytkowania przedmiotowej inwestycji nie wykracza poza działki objęte inwestycją		
Rysunek	PROJEKT ZAGOSPODAROWANIA TERENU	Rys. nr 2
Zadanie	Przebudowa drogi powiatowej nr 1272N Rakowice - Lubawa - przebudowa chodnika - Lubawa ul. Przemysłowa działka nr 6/8, 7/25, 7/27, 7/29, 8/8, 8/10, 19/2, obręb: 0008 Lubawa, jednostka ewidencyjna: 280702_1 Miasto Lubawa	Skala: 1:500
Inwestor	Powiat Iławski-Powiatowy Zarząd Dróg w Iławie ul. Tadeusza Kościuszki 33A, 14-200 Iława	Data: 08.2023
Opracował:	DYREKTOR Powiatowego Zarządu Dróg w Iławie mgr inż. Radosław Augustyniak	

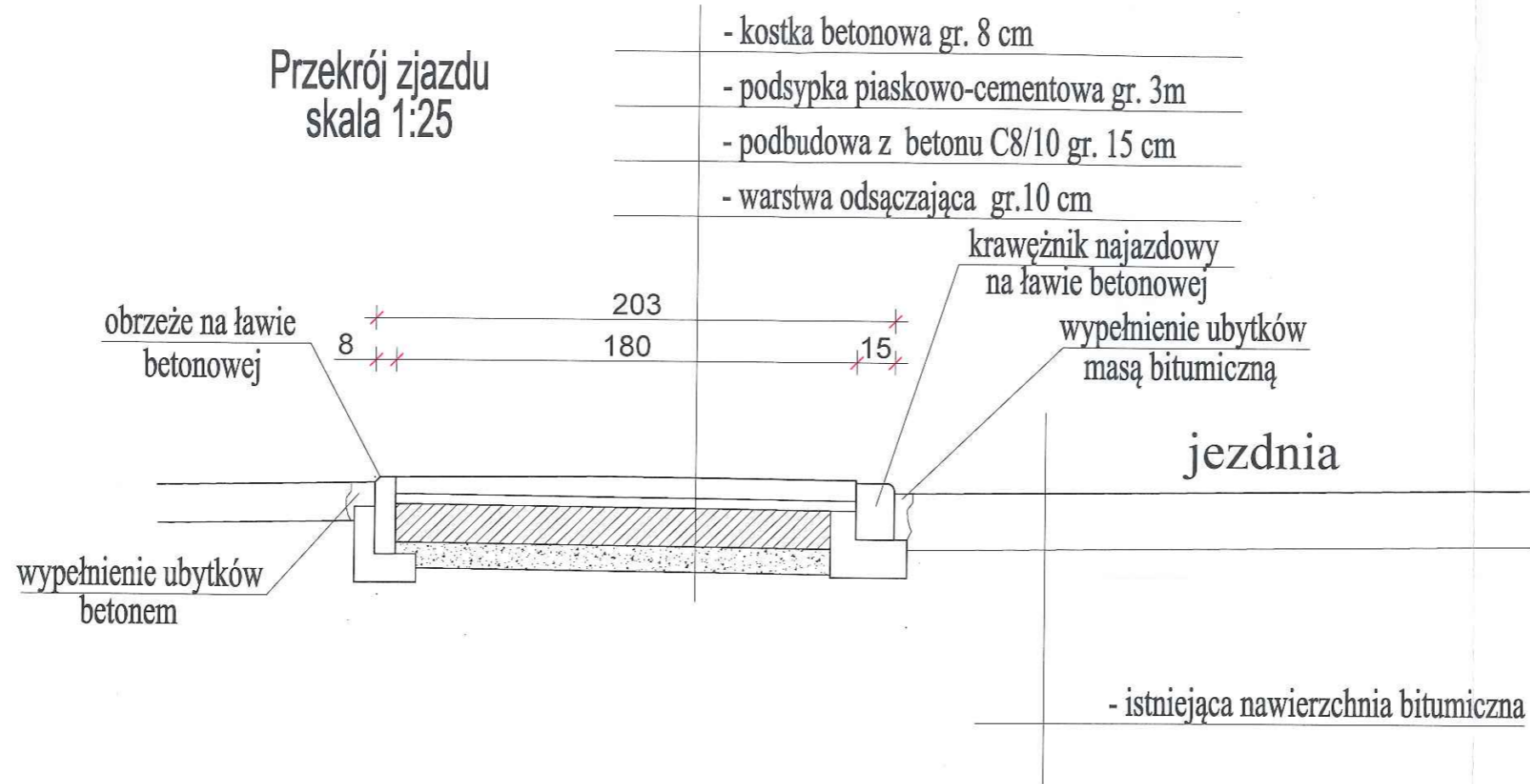
Przebudowa drogi powiatowej nr 1272N Rakowice - Lubawa
 - przebudowa chodnika - Lubawa ul. Przemysłowa



POWIATOWY ZARZĄD DRÓG
 w Iławie
 14-200 Iława, ul. Tadeusza Kościuszki 33A
 tel. 89/648 54 68
 NIP 744-15-04-874

Obszar oddziaływania i ograniczonego użytkowania przedmiotowej inwestycji nie wykracza poza działki objęte inwestycją		
Rysunek	PRZEKROJE CHODNIKA	Rys. nr 3
Zadanie	Przebudowa drogi powiatowej nr 1272N Rakowice - Lubawa - przebudowa chodnika - Lubawa ul. Przemysłowa działka nr 6/8, 7/25, 7/27, 7/29, 8/8, 8/10, 19/2, obręb: 0008 Lubawa, jednostka ewidencyjna: 280702_1 Miasto Lubawa	Skala: 1:500
Inwestor	Powiat Iławski-Powiatowy Zarząd Dróg w Iławie ul. Tadeusza Kościuszki 33A, 14-200 Iława	Data: 08.2023
Opracował:	DYREKTOR Powiatowego Zarządu Dróg w Iławie <i>mgr inż. Radosław Augustyniak</i>	

Przebudowa drogi powiatowej nr 1272N Rakowice - Lubawa
- przebudowa chodnika - Lubawa ul. Przemysłowa



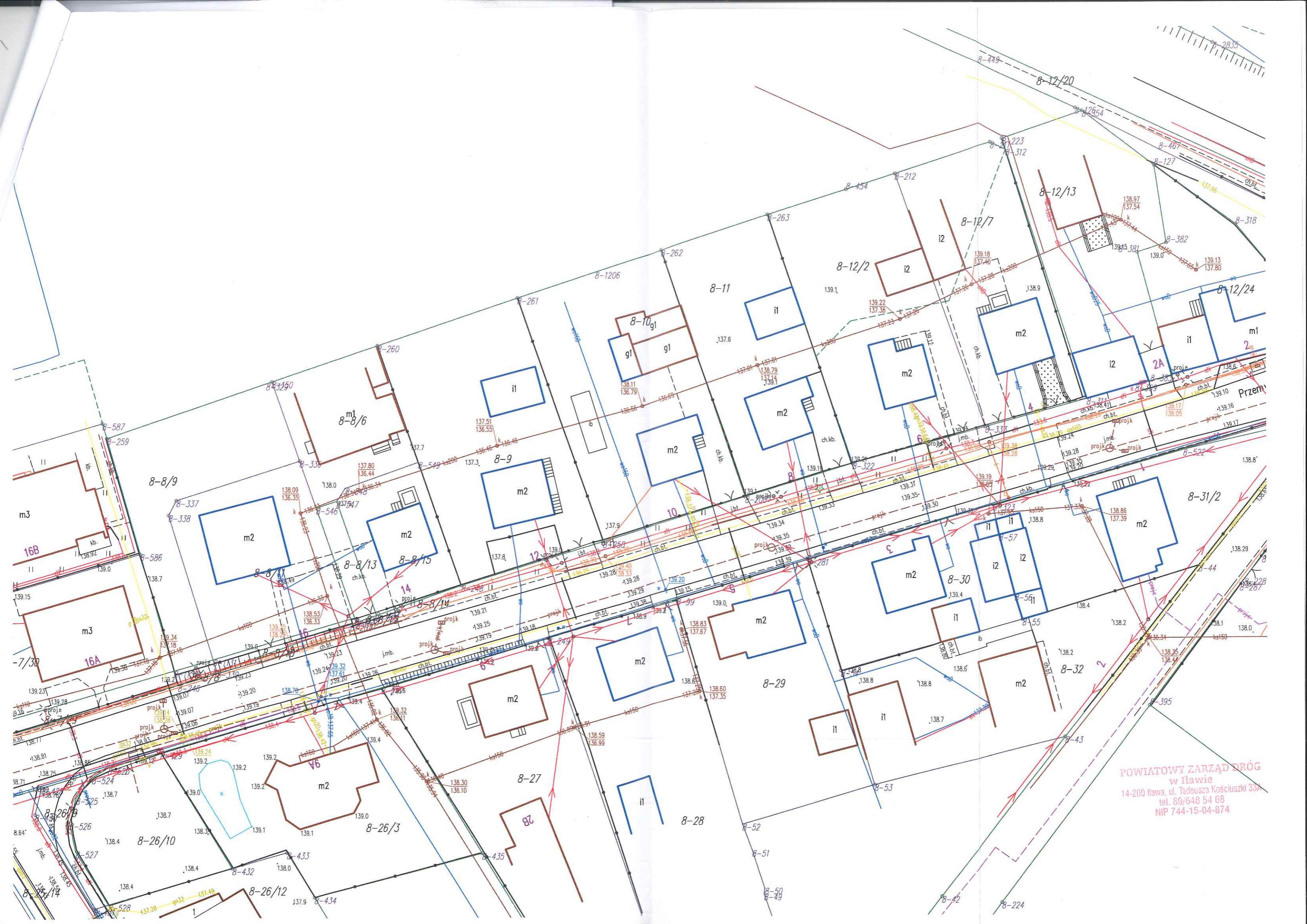
POWIATOWY ZARZĄD DRÓG
w Iławie
14-200 Iława, ul. Tadeusza Kościuszki 33A
tel. 89/648 54 68
NIP 744-15-04-874

Obszar oddziaływania i ograniczonego użytkowania przedmiotowej inwestycji nie wykracza poza działki objęte inwestycją		
Rysunek	PRZEKRÓJ ZJAZDU	Rys. nr 4
Zadanie	Przebudowa drogi powiatowej nr 1272N Rakowice - Lubawa - przebudowa chodnika - Lubawa ul. Przemysłowa działka nr 6/8, 7/25, 7/27, 7/29, 8/8, 8/10, 19/2, obręb: 0008 Lubawa, jednostka ewidencyjna: 280702_1 Miasto Lubawa	Skala: 1:500
Inwestor	Powiat Iławski-Powiatowy Zarząd Dróg w Iławie ul. Tadeusza Kościuszki 33A, 14-200 Iława	Data: 08.2023
Opracował:	DYREKTOR Powiatowego Zarządu Dróg w Iławie <i>mgr inż. Radosław Augustyniak</i>	



POWIATOWY ZARZĄD DRÓG
 w Iławie
 14-200 Iława, ul. Tadeusza Kościuszki 33A
 tel. 89/648 54 68
 NIP 744-15-04-874

-1164



POWIATOWY ZARZĄD DRÓG
w Hławie
14-200 Hława, ul. Tadeusza Kościuszki 33A
tel. 89/648 54 68
NIP 744-15-04-874