

PROJEKT ARCHITEKTONICZNO-BUDOWLANY

Wymiana okien drewnianych dachowych w budynku Urzędu Marszałkowskiego Województwa Pomorskiego w Gdańsku przy ul. Okopowej 21/27.

Kategoria obiektu: XII

Nr działki: Miasto Gdańsk, 226101_1.0099.288/1

Inwestor: Województwo Pomorskie

Ul. Okopowa 21/27

80-810 Gdańsk

Spis zawartości:

I. Część opisowa

II. Część rysunkowa

OPRACOWAŁ:

mgr inż. arch. Adriana Pałaszewska

mgr inż. arch. Anna Bajerska

Sprawdził:

mgr inż. arch. Andrzej Kondracki

Gdańsk, czerwiec 2021r

SPIS TREŚCI:

- I. Część opisowa
 1. Przedmiot zamówienia
 2. Zagospodarowanie terenu
 3. Opis stanu istniejącego okien drewnianych dachowych.
 4. Opis konstrukcji dachu
 5. Opis projektowanych robót
 6. Widok okien do wymiany
- II. Część rysunkowa
 - Rys. nr 1 – Przekrój A-A
 - Rys. nr 2 – Elewacja wschodnia
 - Rys nr 3 – Zestawienie stolarki okiennej

OPIS DO PROJEKTU ARCHITEKTONICZNO-BUDOWLANEGO

1. Przedmiot zamówienia

Przedmiotem zamówienia jest wymiana 7 szt. okien drewnianych dachowych w dwóch pomieszczeniach biurowych w budynku przy ul. Okopowej 21/27 w Gdańsku od strony wschodniej.

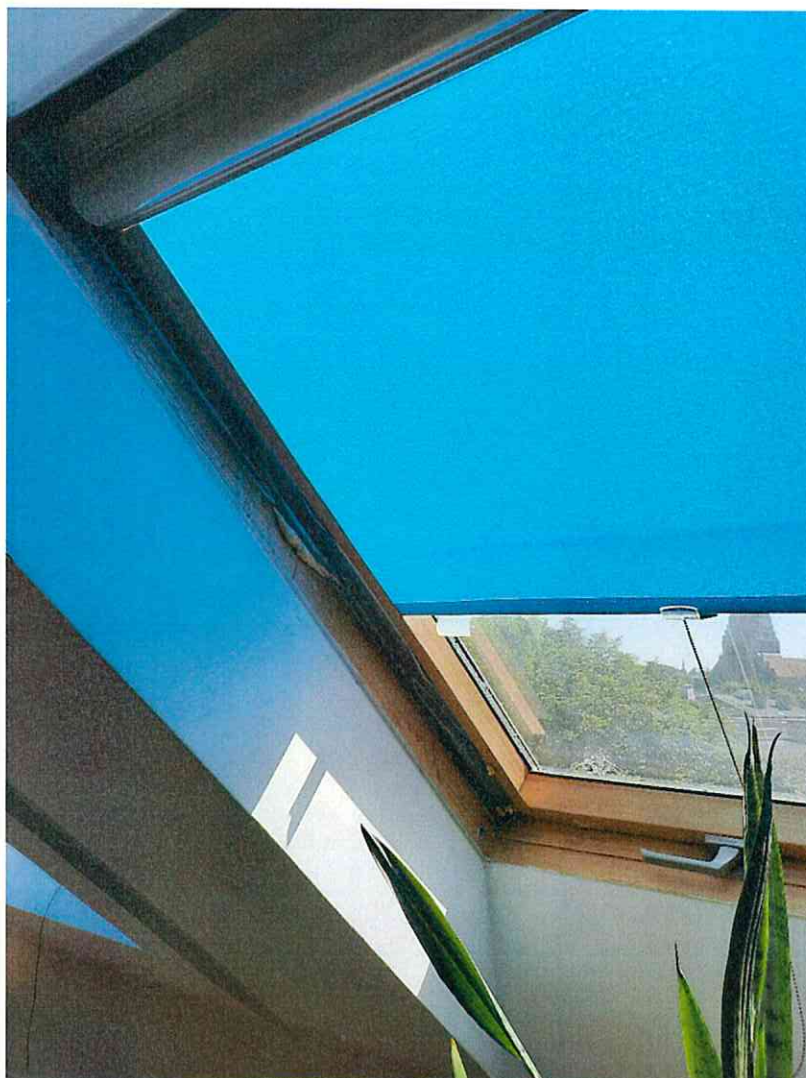
2. Zagospodarowanie terenu

Planowana inwestycja nie powoduje zmian w istniejącym zagospodarowaniu terenu.

3. Opis stanu istniejącego okien drewnianych

Drewniane okna dachowe znajdują się w nieodpowiednim stanie technicznym. Widoczne liczne szczeliny w stolarce okiennej powodują przenikanie wód opadowych do wewnątrz pomieszczeń, zalewanie ścian i podłóg.

Nieszczelności doprowadzają również do nadmiernego obniżenia temperatury wewnątrz pomieszczeń biurowych w okresie zimowym oraz znaczny wzrost temperatury w okresie letnim. Co znacząco wpływa na komfort przebywania w pomieszczeniach biurowych oraz degradację elementów wykończeniowych ścian i podłóg.



Zdjęcie nr 1. Tymczasowe zabezpieczenie nieuszczelnności stolarki okiennej.



Zdjęcie nr 2. Widoczne zawilgocenia ścian pod oknami dachowymi.

4. Opis konstrukcji dachu

Dach budynku o konstrukcji drewnianej płatwiowo-kleszczowy dwuspadowy. Pokrycie z dachówki ceramicznej.

5. Opis projektowanych robót.

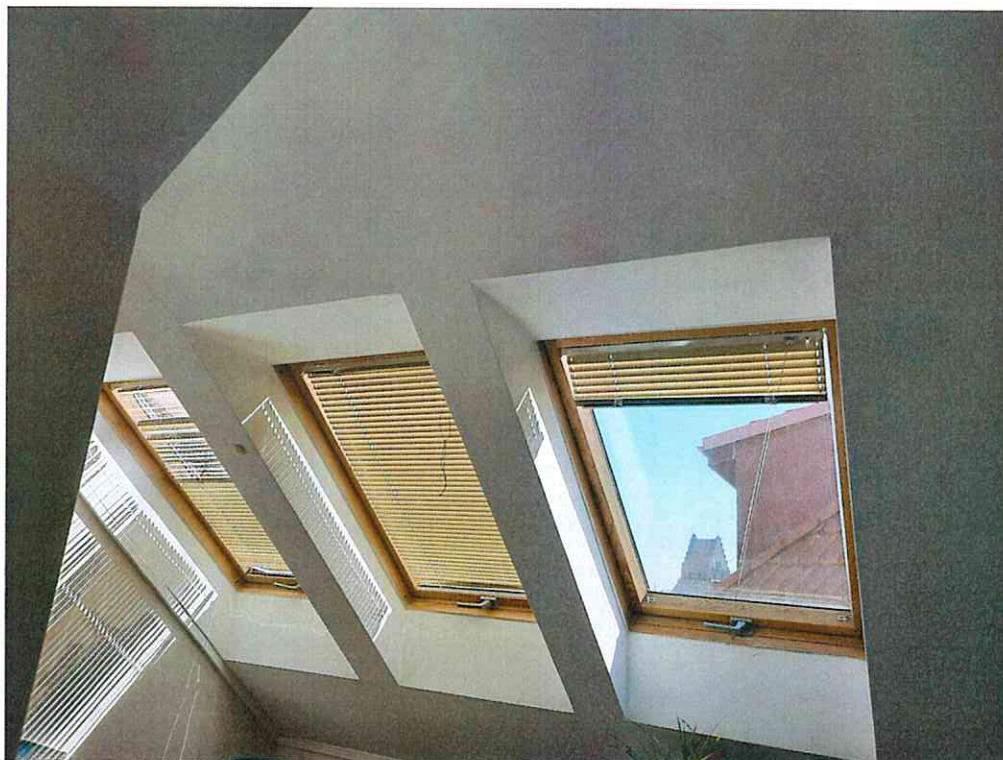
Prace remontowe będą polegały na:

- a) Zdemontowaniu 9 szt. istniejących uszkodzonych okien dachowych drewnianych o wymiarach 78 x 118 cm.
- b) Wykonaniu scalenia dwóch pojedynczych otworów okiennych o wymiarach 78 x 118 cm w jeden otwór okienny o wymiarach ok. 134 x 118 cm poprzez zastosowanie wymianu o długości całkowitej ok. 190 cm
- c) Zamontowaniu 7 sztuk nowych okien drewnianych w miejscu uszkodzonych wraz z obróbką zewnętrzną i wewnętrzną okien dachowych z zastosowaniem ciepłego montażu tj.
 - 5 sztuk o wymiarach 78x118 cm z kołnierzem i dociepleniem okien,
 - 2 sztuk o wymiarach 134x 118 cm z kołnierzem i dociepleniem okien wraz z wykonaniem dwóch wymianów o wymiarach ok. 190 cm.
- d) Malowaniu ścian skosów po obróbce wewnętrznej okien.
- e) Dostarczeniu wszelkich niezbędnych atestów, gwarancji, instrukcji i itp.
- f) Uprzątnięciu i wywiezieniu wszelkich zdemontowanych materiałów wraz z utylizacją zgodnie z obowiązującymi przepisami prawa.

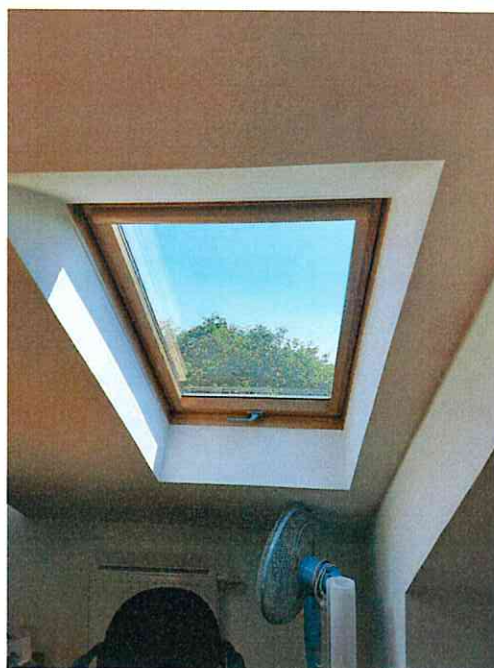
Roboty należy wykonać w taki sposób, aby nie prowadzić ich jednocześnie we wszystkich pomieszczeniach. Terminy udostępnienia pomieszczeń należy uzgodnić z Zamawiającym.

6. Widok okien do wymiany

Okna do wymiany w pomieszczeniu nr 419.




Okna do wymiany w pomieszczeniu 418

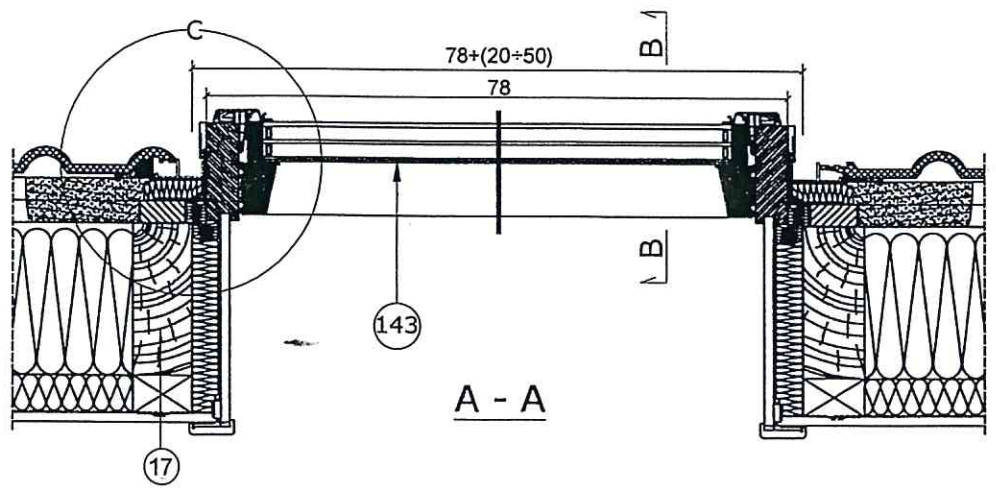
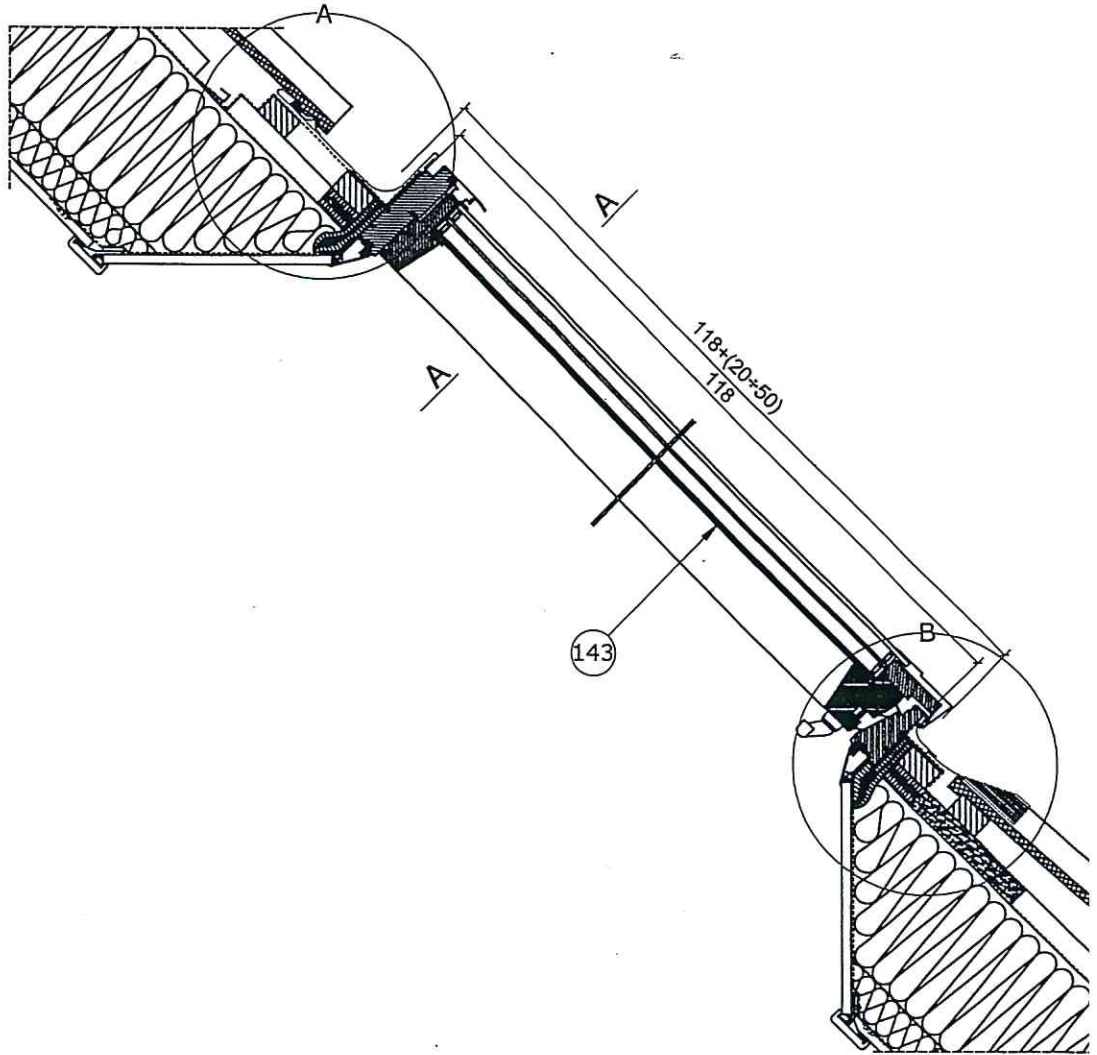


7. Minimalne wymagania dotyczące stolarki okiennej


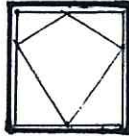
- a) Współczynnik promieniowania słonecznego – 0,52
- b) Przenikalność światła – 0,69
- c) Przenikalność cieplna Uw - 1,2
- d) Drewniana stolarka okienna winna spełniać wymagania określone w art. 5 ustawy Prawo budowlane






B - B





| Oznaczenie | | OP1 | OP2 |
|----------------------------------|----------------|---|---|
| Uwagi | | Połaciowe | Połaciowe |
| Zestawienie okien schemat | |  |  |
| Wymiary w świetle otworu | S _o | 700 | 1560 |
| | H _o | 1110 | 1110 |
| Wymiary zewnętrzne | S _z | 780 | 1640 |
| | H _z | 1180 | 1180 |
| Ilość | | 5 | 2 |

| | | | |
|------------------------------------|---|---|---------------------|
| Inwestor: | Urząd Marszałkowski Województwa Pomorskiego 80-810 Gdańsk, ul. Okopowa 21/27 | | NR rys. 3 |
| Obiekt: | Wymiana stolarki okiennej dachowej Dz. nr 288/1 obręb 0099 | | |
| PROJEKT ARCHITEKTONICZNO-BUDOWLANY | | | |
| Rysunek: | Zestawienie stolarki okiennej | | Skala 1:100 |
| Opracował: | mgr inż. arch. Anna Bajerska |  | Data: 10.06.2021 |
| | mgr inż. arch. Adriana Pałaszewska |  | |
| Sprawdził: | mgr inż. arch. Andrzej Kondracki |  | |