



2813

DETAN Sp. z o.o.
Ul. Słowackiego 16
25-365 Kielce
tel./fax: (041) 361 36 65
e-mail: pracownia@detan.pl

STADIUM:	PROJEKT WYKONAWCZY TECHNOLOGIA WĘZŁA CIEPLNEGO W BUDYNKU NR 2
BRANŻA	INSTALACJE CIEPLNE
NAZWA OBIEKTU:	BUDOWA DWÓCH BUDYNKÓW MIESZKALNYCH WIELORODZINNYCH Z GARAŻAMI PODZIEMNYMI WRAZ Z INSTALACJAMI WEWNĘTRZNYMI (KANALIZACJI SANITARNEJ, KANALIZACJI DESZCZOWEJ, WENTYLACJI MECHANICZNEJ, CIEPŁEJ WODY UŻYTKOWEJ, WODY ZIMNEJ, WODY DO CELÓW P.POŻ., CENTRALNEGO OGRZEWANIA, ELEKTRYCZNĄ I TELETECHNICZNĄ), ZAGOSPODAROWANIEM TERENU (PLACEM ZABAW, CIĄGAMI KOMUNIKACJI PIESZEJ I KOŁOWEJ, MIEJSCAMI POSTOJOWYMI NA TERENIE), MURAMI OPOROWYMI, INSTALACJAMI ZEWNĘTRZNYMI (KANALIZACJI SANITARNEJ, KANALIZACJI DESZCZOWEJ WRAZ Z RETENCJĄ KANAŁOWĄ, INSTALACJI WODY, ELEKTRYCZNEJ I TELETECHNICZNEJ) NA CZĘŚCIACH DZIAŁEK NR EWID. 94/70, 94/73 OBRĘB 0032 W REJONIE UL. ROTMISTRZA WITOLDA PIŁECKIEGO, UL. WOJSKA POLSKIEGO, UL. DOMKI I UL. GENERAŁA WŁADYSŁAWA ANDERSA W KIELCACH.
LOKALIZACJA:	CZĘŚCI DZIAŁKI NR. EWID. 94/73 OBRĘB 0032 KIELCE
KATEGORIA:	XIII
INWESTOR:	PERFECT ALFA SP. Z O.O. BILCZA, UL. BUKOWA 2A, 26-026 MORAWICA

AUTORZY	IMIĘ I NAZWISKO	NR UPRAWNIENÍ	PODPIS	DATA
PROJEKTOWAŁ:	mgr inż. Renata Kapusta	KL-50/99 do proj. bez ograniczeń w spec. sanit.		05.2022
OPRACOWAŁ:	mgr inż. Paweł Filipiak			
SPRAWDZIŁ:	mgr inż. Irmina Kwaśniewska	SWK/0122/POOS/06 do proj. bez ograniczeń w spec. sanit.		

WSZELKIE PRAWA ZASTRZEŻONE, KOPIOWANIE, POWIELANIE, SPRZEDAŻ WYŁĄCZNIE ZA ZGODĄ DETAN SP. Z O.O.

Uzgodniono w MPEC Sp. z o.o.
z siedzibą w Kielcach

p. o. Kierownik
Działu Technicznego

mgr inż. Paweł Gawlik

pismem znak: TP-I/...../197/29/835/2022
z dnia 23.05.2022r.

Imię i nazwisko: **Renata Kapusta**

Upr. nr: **KL-50/99**

Członek Izby: **Świętokrzyska Okręgowa Izba Inżynierów Budownictwa**

Nr ew.: **SWK/IS/0239/01**

Zgodnie z art. 20 ust. 4 ustawy z dnia 7 lipca 1994 r. Prawo budowlane (tekst jednolity: Dz.U. poz. 1202 z 2018) niniejszym oświadczam, że projekt wykonawczy węzła cieplnego w budynku nr 2, branża instalacje cieplne dla:

BUDOWA DWÓCH BUDYNKÓW MIESZKALNYCH WIELORODZINNYCH Z GARAŻAMI PODZIEMNYMI WRAZ Z INSTALACJAMI WEWNĘTRZNYMI (KANALIZACJI SANITARNEJ, KANALIZACJI DESZCZOWEJ, WENTYLACJI MECHANICZNEJ, CIEPŁEJ WODY UŻYTKOWEJ, WODY ZIMNEJ, WODY DO CELÓW P.POŻ., CENTRALNEGO OGRZEWANIA, ELEKTRYCZNĄ I TELETECHNICZNĄ), ZAGOSPODAROWANIEM TERENU (PLACEM ZABAW, CIĄGAMI KOMUNIKACJI PIESZEJ I KOŁOWEJ, MIEJSCAMI POSTOJOWYMI NA TERENIE), MURAMI OPOROWYMI, INSTALACJAMI ZEWNĘTRZNYMI (KANALIZACJI SANITARNEJ, KANALIZACJI DESZCZOWEJ WRAZ Z RETENCJĄ KANAŁOWĄ, INSTALACJI WODY, ELEKTRYCZNEJ I TELETECHNICZNEJ) NA CZĘŚCIACH DZIAŁEK NR EWID. 94/70, 94/73 OBRĘB 0032 W REJONIE UL. ROTMISTRZA WITOLDA PILECKIEGO, UL. WOJSKA POLSKIEGO, UL. DOMKI I UL. GENERAŁA WŁADYSŁAWA ANDERSA W KIELCACH.

Kielce, 05.2022

.....
(miejsowość i data)


(podpis)

Imię i nazwisko: **Irmina Kwaśniewska**

Upr. nr: **SWK/0122/POOS/06**

Członek Izby: **Świętokrzyska Okręgowa Izba Inżynierów Budownictwa**

Nr ew.: **SWK/IS/0044/07**

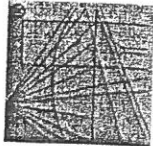
Zgodnie z art. 20 ust. 4 ustawy z dnia 7 lipca 1994 r. Prawo budowlane (tekst jednolity: Dz.U. poz. 1202 z 2018) niniejszym oświadczam, że projekt wykonawczy węzła cieplnego w budynku nr 2, branża instalacje cieplne dla:

BUDOWA DWÓCH BUDYNKÓW MIESZKALNYCH WIELORODZINNYCH Z GARAŻAMI PODZIEMNYMI WRAZ Z INSTALACJAMI WEWNĘTRZNYMI (KANALIZACJI SANITARNEJ, KANALIZACJI DESZCZOWEJ, WENTYLACJI MECHANICZNEJ, CIEPŁEJ WODY UŻYTKOWEJ, WODY ZIMNEJ, WODY DO CELÓW P.POŻ., CENTRALNEGO OGRZEWANIA, ELEKTRYCZNĄ I TELETECHNICZNĄ), ZAGOSPODAROWANIEM TERENU (PLACEM ZABAW, CIĄGAMI KOMUNIKACJI PIESZEJ I KOŁOWEJ, MIEJSCAMI POSTOJOWYMI NA TERENIE), MURAMI OPOROWYMI, INSTALACJAMI ZEWNĘTRZNYMI (KANALIZACJI SANITARNEJ, KANALIZACJI DESZCZOWEJ WRAZ Z RETENCJĄ KANAŁOWĄ, INSTALACJI WODY, ELEKTRYCZNEJ I TELETECHNICZNEJ) NA CZĘŚCIACH DZIAŁEK NR EWID. 94/70, 94/73 OBRĘB 0032 W REJONIE UL. ROTMISTRZA WITOLDA PILECKIEGO, UL. WOJSKA POLSKIEGO, UL. DOMKI I UL. GENERAŁA WŁADYSŁAWA ANDERSA W KIELCACH.

Kielce, 05.2022

.....
(miejsowość i data)


(podpis)



P O L S K A
I Z B A
I N Ż Y N I E R Ó W
B U D O W N I C T W A

Zaświadczenie

o numerze weryfikacyjnym:
SWK-156-G7R-R1T *

Pani Irmína Kwaśniewska o numerze ewidencyjnym SWK/IS/0044/07
adres zamieszkania

jest członkiem Świętokrzyskiej Izby Inżynierów Budownictwa i posiada wymagane
ubezpieczenie od odpowiedzialności cywilnej.

Niniejsze zaświadczenie jest ważne od 2022-02-01 do 2022-07-31.

Zaświadczenie zostało wygenerowane elektronicznie i opatrzone bezpiecznym podpisem elektronicznym
weryfikowanym przy pomocy ważnego kwalifikowanego certyfikatu w dniu 2022-01-13 roku przez:

Stefan Szalkowski, Przewodniczący Rady Świętokrzyskiej Okręgowej Izby Inżynierów Budownictwa.

(Zgodnie art. 5 ust 2 ustawy z dnia 18 września 2001 r. o podpisie elektronicznym (Dz. U. 2001 Nr 130 poz. 1450) dane w postaci
elektronicznej opatrzone bezpiecznym podpisem elektronicznym weryfikowanym przy pomocy ważnego kwalifikowanego certyfikatu są
równoważne pod względem skutków prawnych dokumentom opatrzonym podpisami własnoręcznymi.)

**ZA ZGODNOŚĆ
Z ORYGINAŁEM**

Weryfikację poprawności danych w niniejszym zaświadczeniu można sprawdzić za pomocą numeru weryfikacyjnego załączonego na
stronie Polskiej Izby Inżynierów Budownictwa www.pibb.org.pl lub kontaktując się z biurem właściwej Okręgowej Izby Inżynierów
Budownictwa.

GLÓWNY INSPEKTOR
NADZORU BUDOWLANEGO

DIIS/INN/600/100/07

DECYZJA

Na podstawie art. 88a ust. 1 pkt 3 lit. a ustawy z dnia 7 lipca 1994 r. Prawo budowlane (tekst jednolity Dz. U. z 2006 r. Nr 156, poz. 1110 z późn. zm.) oraz art. 104 § 1 i § 2 ustawy z dnia 14 czerwca 1960 r. Kodeks postępowania administracyjnego (tekst jednolity Dz. U. z 2000 r. Nr 98, poz. 1071 z późn. zm.),

IRMINA KWAŚNIEWSKA

mgr inżynier Inżynier ds. środowiska
uprawniona na mocy decyzji

Okręgowej Komisji Kwalifikacyjnej Świętokrzyskiej Okręgowej Izby Inżynierów Budownictwa
z dnia 18 grudnia 2006 r. nrgr. akt SK-0054-0026(2)/06

- uprawnień budowlana nr ewid. SWK/0122/POCS/06 -

do wykonywania samodzielnej funkcji technicznej w budownictwie

w specjalności instalacyjnej w zakresie sieci, instalacji i urządzeń

ciepłych, wentylacyjnych i gazowych, wodociągowych i kanalizacyjnych

obejmującej projektowanie

bez ograniczeń

w zakresie określonym w powyższej decyzji

została wpisana

DO CENTRALNEGO REJESTRU OSÓB POSIADAJĄCYCH UPRAWNIENIA BUDOWLANI
pod pozycją 776/07/U/G

Decyzja niniejsza jako uwzględniona w całości żadną stroną, zgodnie z art. 107 § 4 Kpa nie wywołuje skutków.

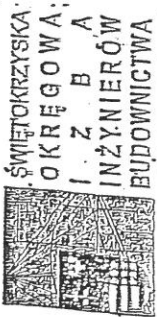
Niniejsza decyzja jest ostateczna. W związku z powyższym, w oparciu o art. 12 ust. 7 ustawy P.b. budowlana stanowi podstawę do wykończenia samodzielnej funkcji technicznej w budownictwie.

Stronni może w terminie 14 dni od daty doręczenia decyzji wyrazić na podstawie art. 127 § 3 Kpa stanowisko do uchwały Naczelnego Sądu Administracyjnego z dnia 9.12.1996r., nrgr. akt OPS 4/96 z wyłoni o ponowne rozpatrzenie sprawy.

z upoważnieniem
GŁÓWNEGO INSPEKTORA NADZORU
BUDOWLANEGO



Decyzję
U. Piotr Zimłini Kwalifikacyjny



ŚWIĘTOKRZYSKA
OKRĘGOWA
IZBA
INŻYNIERÓW
BUDOWNICTWA

Okręgowa Komisja Kwalifikacyjna
sygn. akt SK-0054-0026(2)/06

Kielce dnia 18.12.2006 r.

DECYZJA

Na podstawie art. 24 ust. 1 pkt 2 ustawy z dnia 15 grudnia 2000r. o samorządach zawodowych architektów, inżynierów budownictwa oraz urbanistów (Dz.U. z 2001r., Nr 5, poz. 43 z późn. zm.) i art. 12 ust. 1 pkt 1 i 5, art. 12 ust. 3; art. 13 ust. 1 pkt 1 i 4, art. 14 ust. 1 pkt 4 ustawy z dnia 7 lipca 1994r. Prawo budowlane (tekst jednolity: Dz.U. z 2006r., Nr 156, poz. 1118) oraz § 11 ust. 1 pkt 1, § 15 i § 23 ust. 1 rozporządzenia Ministra Transportu i Budownictwa z dnia 28 kwietnia 2006r. w sprawie samodzielnych funkcji technicznych w budownictwie (Dz.U. z 2006r., Nr 83, poz. 573)

Świętokrzyska Okręgowa Komisja Kwalifikacyjna
nadaje

Paul Irminda Kwasniewskiej
magister inżynier inżynierii środowiska
urodzonej dnia 13 grudnia 1970 roku w Kielcach

UPRAWNIENIA BUDOWLANE
nr ewidencyjny SWIK/0122/POOS/06

do projektowania bez ograniczeń
w specjalności instalacyjnej w zakresie sieci, instalacji i urządzeń cieplnych,
wentylacyjnych, gazowych, wodociagowych i kanalizacyjnych

UZASADNIENIE

W związku z uwzględnieniem w całości żądania strony, na podstawie art. 107 § 4 K.p.a.,
odkazuje się od uzasadnienia decyzji. Zakres nadanych uprawnień budowlanych wskazano na
odwrocie decyzji.

Pouczendo
Od niniejszej decyzji służy odwołanie do Krajowej Komisji Kwalifikacyjnej Polskiej Izby
Inżynierów Budownictwa w Warszawie, za pośrednictwem Okręgowej Komisji Kwalifikacyjnej
Świętokrzyskiej Izby Inżynierów Budownictwa w Kielcach w terminie 14 dni od daty jej
doposażenia.

Otrzymał:

1. Paul Irminda Kwasniewska

2. Okręgowa Rada Izby
3. Główny Inspektor Nadzoru Budowlanego
4. n.n.



Stated orzecznicy
OKK OIB

dr inż. Stefan Szaltowski

miej. dr. Edmund Piontobek

miej. inż. Jerzy...

Paul Irminda Kwasniewska

Szczegółowy zakres uprawnień budowlanych
w specjalności instalacyjnej w zakresie sieci, instalacji i urządzeń cieplnych,
wentylacyjnych, gazowych, wodociagowych i kanalizacyjnych
do projektowania bez ograniczeń

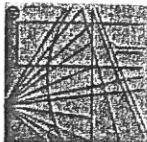
I. Na mocy art. 12 ust. 1 pkt 1 i 5, art. 13 ust. 4 ustawy - Prawo budowlane, w
zakresie objętym wyżej wymaganą specjalnością, niniejsze uprawnienia stanowią
podstawę do:
- projektowania, sprawdzania projektów architektoniczno-budowlanych i spinywania projektu
autorskiego,
- sprawowania kontroli technicznej utrzymania obiektów budowlanych z zastosowaniem art. 62
ust. 5 ustawy
bez ograniczeń.

II. Na mocy § 15 i § 23 ust. 1 rozporządzenia Ministra Transportu i Budownictwa w
sprawie samodzielnych funkcji technicznych w budownictwie, niniejsze uprawnienia
uprawniają do:
- sporządzania projektu zagospodarowania działki lub terenu, w zakresie objętym w/w
specjalnością,
- projektowania obiektu budowlanego, takiego jak: sieć i instalacje cieplne, wentylacyjne,
gazowe, wodociagowe i kanalizacyjne, z doborem właściwych urządzeń w projekcie
budowlanym.

Przewodzący
Okręgowej Komisji Kwalifikacyjnej OIB

dr inż. Stefan Szaltowski

P O L S K A
I Z B A
INŻYNIERÓW
BUDOWNICTWA



Zaświadczenie
o numerze weryfikacyjnym:
SWK-J9L-8HV-6E2 *

Pani Renata Kapusta o numerze ewidencyjnym SWK/IS/0239/01
adres zamieszkania

jest członkiem Świętokrzyskiej Okręgowej Izby Inżynierów Budownictwa i posiada wymagane
ubezpieczenie od odpowiedzialności cywilnej.

Niniejsze zaświadczenie jest ważne od 2022-01-01 do 2022-12-31.

Zaświadczenie zostało wygenerowane elektronicznie i opatrzone bezpiecznym podpisem elektronicznym
weryfikowanym przy pomocy ważnego kwalifikowanego certyfikatu w dniu 2021-12-09 roku przez:

Stefan Szalkowski, Przewodniczący Rady Świętokrzyskiej Okręgowej Izby Inżynierów Budownictwa.

(Zgodnie art. 5 ust 2 ustawy z dnia 18 września 2001 r. o podpisie elektronicznym (Dz. U. 2001 Nr 130 poz. 1450) dane w postaci
elektronicznej opatrzone bezpiecznym podpisem elektronicznym weryfikowanym przy pomocy ważnego kwalifikowanego certyfikatu są
równoważne pod względem skutków prawnych dokumentom opatrzonym podpisami własnoręcznymi.)

ZA ZGODNOŚĆ
Z ORYGINAŁEM

* Weryfikację poprawności danych, w niniejszym zaświadczeniu można sprawdzić za pomocą numeru weryfikacyjnego zaświadczenia na
stronie Polskiej Izby Inżynierów Budownictwa www.pib.org.pl lub kontaktując się z biurem właściwej Okręgowej Izby Inżynierów
Budownictwa.

Kielce, 1999 - 12 - 30

WOJEWODA ŚWIĘTOKRZYSKI

Nr ewid. KI - 50/99

DECYZJA

Na podstawie art. 12 ust. 2, art. 13 ust. 1 pkt 1, ust. 2 i 4, art. 14 ust. 1 pkt 4 ustawy z
dnia 7 lipca 1994r. - Prawo budowlane (Dz.U.Nr 89, poz. 414 z późn. zmianami) oraz § 4 ust. 2,
§ 9 ust. 1 rozporządzenia Ministra Gospodarki, Przemysłu i Budownictwa z dnia 30 grudnia
1994r. w sprawie samodzielnych funkcji technicznych w budownictwie (Dz.U. z 1995r. Nr 8, poz.
38)

n a d a j ę

młgostrowi inżynierowi inżynierii środowiska
RENACIE HELENE KAPUŚCIE
urodzonej 24 czerwca 1970r. w Kielcach

UPRAWNIENIA BUDOWLANE

do projektowania bez ograniczeń w specjalności instalacyjnej w zakresie sieci,
instalacji urządzeń wodociagowych i kanalizacyjnych; ciepłych,
wentylacyjnych i gazowych.

Nadane uprawnienia budowlane upoważniają, również do sprawdzania projektów
budowlanych, sprawowania nadzoru autorskiego, sprawowania kontroli technicznej utrzymywania
obiektów budowlanych - w wyżej wymienionej specjalności, a także do wykonywania nadzoru
budowlanego.

Od decyzji służy prawo wniesienia odwołania do Głównego Inspektora Nadzoru
Budowlanego w Warszawie, ul.Krucza 38/42 za pośrednictwem Wojewody Świętokrzyskiego w
terminie 14 dni od daty otrzymania niniejszej decyzji. Stosownie do art. 130 § 4 Kpa decyzja
niniejsza podlega wykonaniu przed upływem terminu do wniesienia odwołania - jeżeli jest zgodna z
żądaniem strony.

Otrzymują:

1/ Pani Renata Helena Kapusta.

2. Główny Inspektor Nadzoru Budowlanego
ul.Krucza 38/42
00-512 - WARSZAWA
celem wpisania do centralnego rejestru.



Urząd Wojewody Świętokrzyskiego
ul. Rynek 10
25-001 Kielce
Z-ca Dyrektora Urzędu
ARCHITECTURY I BUDOWNICTWA





GŁÓWNY INSPEKTOR
NADZÓRU BUDOWLANEGO

IR/PNN/4610/274/04

Warszawa, 2004-11-29

Z A Ś W I A D C Z E N I E

na podstawie art. 217 ustawy z dnia 14 czerwca 1960 r. - Kodeks postępowania administracyjnego - (tekst jednolity Dz. U. z 2000 r. Nr 98, poz. 1071 z późn. zm.) oraz art. 88 § 1 pkt 3 lit. a) ustawy z dnia 07 lipca 1994 r. - Prawo budowlane (tekst jednolity Dz. U. z 2003 r. Nr 207, poz. 2016 z późn. zm.) zaświadcza się, że

RENATA HELENA KAPUSTA

inżynier inżynierii środowiska

uprawniona na mocy decyzji

Wojewody Świętokrzyskiego

z dnia 30.12.1999 r., nr ewid. uprawnień KI - 50/99

do projektowania

w szczególności instalacji w zakresie sieci, instalacji i urządzeń:

wodociągowych i kanalizacyjnych, ciepłych, wentylacyjnych i gazowych

bez ograniczeń

oraz uprawnienia również do sprawdzania projektów budowlanych, sprawowania nadzoru autorskiego, sprawowania kontroli technicznej utrzymania obiektów budowlanych w/w szczególności, a także do wykonywania nadzoru budowlanego

została wpisana do Centralnego Rejestru Osób Posiadających Uprawnienia Budowlane pod pozycją nr 1807/00/TJ

Головний інспектор / Інспекторна Надзорна Будівництва
НАЦІОНАЛЬНИЙ
КОДЕКС ПОВЕДІННЯ
ДЕПАРТАМЕНТУ ДІЯЛЬНОСТІ ІНЖЕНЕРІВ І АРХІТЕКТІВ
Grzegorz Figiel

Za zgodność
z oryginałem

Директор / Інспектор
Повні уповноважений
Регістрація Будівництва

RSK

Zawartość opracowania:

- I. Opis techniczny.
- II. Dane ogólne węzła.
- III. Obliczenia.
- IV. Wytyczne branżowe.
- V. Uwagi końcowe.
- VI. Zestawienie urządzeń projektowanych.
- VII. Załączniki:
 - dane do projektowania węzła,
 - umowa nr 657 z dnia 23.02.2022 r. o przyłączenie do m.s.c.,
 - warunki przyłączenia do m.s.c. TT-I/PW/65/29/2022 z dnia 22.02.2022 r. wydane przez MPEC Sp. z o.o. z siedzibą w Kielcach,,
 - dobory wymienników,
 - dobory pomp,
 - obliczenia naczynia wzbiorczego,
 - obliczenia zaworów bezpieczeństwa,
- VIII. Rysunki nr:

TWC 01. Plan sytuacyjny	1 : 500
TWC 02. Rzut węzła i przekrój A-A	1 : 50
TWC 03. Przekrój B-B	1 : 50
TWC 04. Schemat technologiczny	

I. OPIS TECHNICZNY.

1. Podstawa opracowania.

- zlecenie Inwestora budynku,
- dane i rysunki do celów projektowania,
- warunki przyłączenia do m.s.c. TT-I/PW/65/29/2022 z dnia 22.02.2022 r. wydane przez MPEC Sp. z o.o. z siedzibą w Kielcach,
- projekt zagospodarowania terenu dla budowy przyłącza sieci ciepłowniczej do węzła ciepłego w budynku wielorodzinnym (budynek nr 2) w rejonie ul. Rot. Pileckiego, Domki, Wojska Polskiego w Kielcach (opracowanie MPEC Sp. z o.o. w Kielcach),
- ustalenia z Inwestorem budynku,
- projekty wykonawcze branżowe,
- obowiązujące normy, przepisy, katalogi urządzeń, tablice obliczeń hydraulicznych,
- programy komputerowe doboru urządzeń.

2. Zakres opracowania.

Opracowanie swoim zakresem obejmuje projekt wykonawczy (branża instalacje ciepłe) węzła ciepłego wymiennikowego służącego przygotowaniu czynnika grzejącego dla potrzeb c.o. i c.w.u. nowo budowanego budynku mieszkalnego wielorodzinnego nr 2, z garażem podziemnym w rejonie ulic Wojska Polskiego, rotm. Pileckiego i gen. Andersa (działka nr ewid. 94/73 obręb 0032) w Kielcach.

Zaprojektowano również połączenia węzła kompaktowego z: przyłączem miejskiej sieci ciepłowniczej, wodociągiem, instalacją c.o., instalacją c.w.u. budynku (w obrębie pomieszczenia węzła).

Przyłączy sieci ciepłowniczej do projektowanego węzła ciepłego i instalacje odbiorcze c.o. i c.w.u. budynku - według oddzielnych opracowań.

Lokalizację urządzeń węzła ciepłego przewiduje się w wydzielonym pomieszczeniu piwnicznym budynku przyległym do garażu podziemnego.

3. Opis węzła ciepłego.

W celu zasilenia budynku w ciepło dla potrzeb c.o. i c.w.u. projektuje się węzeł ciepły z węzłem prefabrykowanym typu kompakt, pracującym w układzie równoległym.

W obrębie węzła kompaktowego zlokalizowany będzie węzeł przyłączeniowy z baterią magnetofiltrów (z odcięciami) i z układem pomiarowo-rozliczeniowym dla potrzeb c.o. i c.w.u.

Węzeł kompaktowy dla potrzeb c.o. budynku wyposażony będzie w dwa

pracujące równolegle wymienniki płytowe lutowane, ciepłomierz i regulator różnicy ciśnień z ograniczeniem przepływu.

Obieg czynnika grzejnego w instalacji c.o. wymuszony będzie pompą obiegową (1 pracująca i 1 rezerwowa) sterowaną elektronicznie z regulowanymi obrotami. Temperatura czynnika w instalacji c.o. (obliczeniowa 80/60°C) regulowana będzie zaworem regulacji temperatury. Przewiduje się również niezbędną armaturę odcinającą, aparaturę kontrolno-pomiarową i aparaturę pomiarową dla monitoringu.

Zabezpieczenie instalacji c.o. projektuje się w układzie zamkniętym z naczyniem wzbiorczym przeponowym i zaworami bezpieczeństwa. Uzupełnianie zładu instalacji odbiorczej c.o. projektuje się wodą sieciową z rurociągu powrotnego poprzez reduktor ciśnienia SYR typ 6243.1. Pomiar ilości wody uzupełniającej pobranej z miejskiej sieci ciepłowniczej przewiduje się za pomocą wodomierza o parametrach wymaganych przez dostawcę ciepła.

Węzeł kompaktowy dla c.w.u. (pracujący w układzie równoległym z węzłem dla potrzeb instalacji odbiorczej c.o.) wyposażony będzie w dwa pracujące równolegle wymienniki płytowe zgrzewane, pompę cyrkulacyjną (sterowaną elektronicznie z regulowanymi obrotami), zawór regulacji temperatury c.w.u., regulator różnicy ciśnień z ograniczeniem przepływu, niezbędną armaturę odcinającą, aparaturę kontrolno-pomiarową i aparaturę pomiarową dla monitoringu. Zabezpieczenie instalacji odbiorczej c.w.u. zaworami bezpieczeństwa.

W układzie c.w.u. przewiduje się również montaż stabilizatora temperatury c.w.u. (z rewizją) o pojemności 350 l.

Węzeł kompaktowy należy wykonać w taki sposób aby jego wymiary nie przekraczały podanych w części rysunkowej; należy również zachować układ wyjść rurociągów z węzła kompaktowego zgodnie z częścią rysunkową. Ze względu na możliwość wprowadzenia do pomieszczenia węzła ciepłego, węzeł kompaktowy wykonać jako rozłączne elementy (moduły na regulowanych nóżkach) o max. wymiarach: - dla c.o. wysokość 180 cm, szerokość 75 cm, długość 125 cm,

- dla c.w.u, wysokość 180 mm, szerokość 60 mm, długość 125 mm,

Niezbędne spusty i odpowietrzenia rurociągów uwzględnić na etapie projektowania kompaktu. Zakończenia spustów i odpowietrzeń sprowadzić poprzez lejki do rur zbiorczych, których wyloty należy skierować w stronę wpustów podłogowych.

Długość zanurzeniową termometrów dostosować do średnic rurociągów. Termometry montować w taki sposób, aby ich elementy termoczułe znajdowały się w osi rurociągów.

Połączenia rurociągów po stronie sieciowej jak również po stronie instalacyjnej c.o. wykonać jako spawane, po stronie instalacyjnej c.w.u. i wody zimnej jako gwintowane. Połączenia z urządzeniami i armaturą wykonać za pomocą spawania, kołnierzy lub jako gwintowane.

Połączenia węzła kompaktowego z przyłączem sieci ciepłowniczej i z rurociągami instalacji c.o. budynku (wg oddzielnego opracowania) wykonać rurami stalowymi przewodowymi czarnymi.

Węzeł kompaktowy po stronie c.w.u. i wody zimnej oraz jego połączenie z instalacją odbiorczą c.w.u. i wodociągiem wykonać rurami stalowymi o pogrubionej warstwie ocynku (średnice podano na rysunkach).

W miejscach połączeń rurociągów stalowych ocynkowanych węzła ciepłego z rurociągami PP instalacji c.w.u. należy zastosować specjalne złączki przejściowe.

Zawieszenia ruchome rurociągów wykonać zgodnie z BN-76/8860-01/03.

Po pomyślnym wyniku prób szczelności (po stronie sieciowej na ciśnienie 2,4 MPa, po stronie instalacyjnej c.o. na ciśnienie 0,75 MPa, po stronie instalacyjnej c.w.u. na ciśnienie 0,9 MPa) rury czarne odrdzewić, a następnie pomalować dwukrotnie farbą silikonową odporną na temp. min. 150°C po stronie sieciowej i min. 80°C po stronie instalacyjnej.

Rurociągi projektowane izolować termicznie niepalnymi otulinami izolacyjnymi (z wełny skalnej) podanymi w zestawieniu materiałów.

Płaszcz powierzchniowy izolacji ze wzmocnionej zbrojeniem folii aluminiowej. Na płaszcz izolacji nakleić kolorowe oznaczenia (samoprzylepne folie miękkie PVC) określające rodzaj i kierunek przepływu czynnika.

4. Odwodnienia i odpowietrzenia.

Niezbędne odwodnienia i odpowietrzenia w obrębie węzła kompaktowego należy przewidzieć i wykonać na etapie jego projektowania i wykonania.

Zakończenia spustów i odpowietrzeń sprowadzić poprzez lejki do rur zbiorczych, których wyloty należy skierować w stronę wpustów podłogowych (z odprowadzeniem wody do studni schładzającej).

Poza węzłem kompaktowym zaprojektowano odpowietrzenia na rurociągach łączących przyłączy sieci ciepłowniczej z węzłem kompaktowym (wyposażone w naczynia odpowietrzające przepływowe i zawory kulowe do wspawania). Rury z odpowietrzeń przyłącza i spust ze stabilizatora c.w.u. skierować w stronę wpustów podłogowych.

5. Instalacje wod.-kan.

Zaprojektowanie i wykonanie: wpustów podłogowych (z odprowadzeniem wody do studni schładzającej), zlewu, studni schładzającej (z odprowadzeniem wody do kanalizacji), doprowadzenie wody zimnej nad zlew (z zamontowanym wodomierzem i zaworem ze złączką do węża) - kosztem i staraniem odbiorcy ciepła, według oddzielnego opracowania.

Usytuowanie wyżej wymienionych urządzeń pokazano w części rysunkowej.

6. Wentylacja.

Zaprojektowanie i wykonanie wentylacji nawiewno-wywiewnej pomieszczenia węzła - kosztem i staraniem odbiorcy ciepła, według oddzielnego opracowania.

Usytuowanie kanałów wentylacyjnych w pomieszczeniu węzła ciepłego pokazano w części rysunkowej.

II. DANE OGÓLNE WĘZŁA CIEPŁNEGO.

- Zapotrzebowanie ciepła dla c.o.	145 kW
- Max. godzinowe zapotrzebowanie ciepła dla celów c.w.u.	110 kW
- Parametry temperaturowe wody instalacyjnej c.o.	80/60°C
- Obliczeniowe parametry wody sieciowej w sezonie grzewczym	122,5/72,5°C
- Obliczeniowe parametry wody sieciowej poza sezonem grzewczym	70/35°C
- Temperatura obliczeniowa c.w.u.	60°C
- Temperatura obliczeniowa wody zimnej	5°C
- Obliczeniowy przepływ wody sieciowej w sezonie grzewczym dla c.o. i c.w.u.	5,32 m ³ /h
- Obliczeniowy przepływ wody sieciowej dla c.w.u. w okresie letnim	2,74 m ³ /h
- Obliczeniowy przepływ wody sieciowej dla c.o.	2,58 m ³ /h
- Obliczeniowy przepływ wody instalacyjnej dla c.o.	6,37 m ³ /h
- Max. godzinowy przepływ c.w.u.	1,73 m ³ /h
- Obliczeniowy przepływ wody cyrkulacyjnej	0,9 m ³ /h
- Obliczeniowy opór węzła po stronie wody sieciowej w sezonie grzewczym, obieg przez wymienniki dla c.o.	0,85 bara
- Obliczeniowy opór węzła po stronie wody sieciowej w sezonie grzewczym, obieg przez wymienniki dla c.w.u.	0,9 bara
- Obliczeniowy opór węzła po stronie wody sieciowej w okresie letnim	0,75 bara

- Obliczeniowy opór węzła po stronie wody instalacyjnej c.o.	0,3 bara
- Obliczeniowy opór węzła po stronie wody instalacyjnej c.w.u.	0,2 bara
- Obliczeniowy opór instalacji odbiorczej c.o.	0,7 bara
- Obliczeniowy opór instalacji odbiorczej c.w.u. wraz z cyrkulacją	0,8 bara
- Ciśnienie hydrostatyczne instalacji c.o.	1,8 bara
- Ciśnienie wstępne w naczyniu wzbiórczym ustawić	2,2 bara
- Ciśnienie dopuszczalne instalacji c.o.	5,0 bar
- Ciśnienie dopuszczalne instalacji c.w.u.	6,0 bara
- Pojemność zładu instalacji c.o. z węzłem ciepłym	2,6 m ³
- Ciśnienie stabilizowane przez zawór 46-6 dla c.o.	0,5 bara
- Ciśnienie stabilizowane przez zawór 46-6 dla c.w.u.	0,5 bara
- Układ c.w.u. jednostopniowy ze stabilizatorem c.w.u.,	
- Zabezpieczenie instalacji c.o. - w systemie zamkniętym z naczyniem wzbiórczym przeponowym i zaworami bezpieczeństwa,	
- Typ wymienników dla instalacji c.o. - płytowe lutowane,	
- Typ wymienników dla c.w.u. - płytowe zgrzewane,	

III. OBLICZENIA.

1. Opory węzła cieplnego po stronie sieciowej w sezonie grzewczym - obieg przez wymienniki dla instalacji c.o.

spadek ciśnienia na całkowicie otwartym reg. temperatury c.o.	1677 daPa
spadek ciśnienia na całkowicie otwartym reg. 46-6	2040 daPa
spadek ciśnienia na przetworniku przepływu ciepłomierza dla c.o.	371 daPa
spadek ciśnienia na przetworniku przepływu ciepłomierza dla c.o. i c.w.u.	472 daPa
spadek ciśnienia na wymienniku dla instalacji c.o.	149 daPa
opory miejscowe	3791 daPa

całkowity opór węzła	8 500 daPa
- całkowity opór obiegu objętego stabilizacją ciśnienia - 5 000 daPa	

2. Opory węzła cieplnego po stronie sieciowej w sezonie grzewczym - obieg przez wymienniki dla instalacji c.w.u.

spadek ciśnienia na całkowicie otwartym reg. temperatury c.w.u.	1892 daPa
spadek ciśnienia na całkowicie otwartym reg. 46-6	2173 daPa
spadek ciśnienia na przetworniku przepływu ciepłomierza dla c.o. i c.w.u.	472 daPa

spadek ciśnienia na wymienniku dla instalacji c.w.u.	414 daPa
opory miejscowe	4049 daPa

całkowity opór węzła	9 000 daPa
- całkowity opór obiegu objętego stabilizacją ciśnienia - 5 000 daPa	

3. Opory węzła cieplnego po stronie sieciowej w lecie

spadek ciśnienia na całkowicie otwartym reg. temperatury c.w.u.	1892 daPa
spadek ciśnienia na całkowicie otwartym reg. 46-6	2173 daPa
spadek ciśnienia na przetworniku przepływu ciepłomierza dla c.o. i c.w.u.	125 daPa
spadek ciśnienia na wymienniku c.w.u.	414 daPa
opory miejscowe	2896 daPa

całkowity opór węzła	7 500 daPa
- całkowity opór obiegu objętego stabilizacją ciśnienia w lecie - 5 000 daPa	

4. Opory węzłów po stronie instalacyjnej:

- spadek ciśnienia w węźle cieplnym c.o.	- 30 kPa
- spadek ciśnienia w węźle cieplnym c.w.u.	- 20 kPa

IV. WYTYCZNE BRANŻOWE.

1. Branża budowlana i konstrukcyjna:

- zamontować metalowe pełne drzwi wejściowe do pomieszczenia węzła, otwierane na zewnątrz pod naciskiem i wyposażone w dwa zamki wielozastawkowe; co najmniej jeden z zamków powinien posiadać świadectwo certyfikacyjne Instytutu Mechaniki Precyzyjnej lub Zakładu Rozwoju Techniki Ochrony Mienia, potwierdzające wzmożoną odporność na włamanie,
- wykonać posadzkę pomieszczenia węzła ze spadkiem (min. 1%) do przewidywanych wpustów podłogowych,
- wykonać studnię schładzającą i odprowadzenie wody ze studni do kanalizacji,
- zabudować wpusty podłogowe i ich podłączenie do studni schładzającej,
- ściany pomalować farbą olejną do wysokości 2 m,
- tynki pomalować jasną farbą emulsyjną,
- wykonać wentylację nawiewno-wywiewną pomieszczenia węzła zgodni z PN-B-02423-1999 „Węzły ciepłownicze. Wymagania i badania przy odbiorze” i wydanymi przez

- MPEC Sp. z o.o. warunkami przyłączenia do m.s.c.,
- zamontować zlew i odprowadzenie wody do kanalizacji,
 - doprowadzić wodę zimną nad zlew (zamontować wodomierz i zawór ze złączką do węża),

2. Branża elektryczna.

Według warunków technicznych przyłączenia do m.s.c. wydanych przez MPEC Spółka z o.o. w Kielcach.

V. UWAGI KOŃCOWE

- połączenie węzła cieplnego z instalacjami odbiorczymi wykonać po ich wypłukaniu (płukanie instalacji w gestii Inwestora budynku),
- całość robót wykonać zgodnie z PN-B-02423 Węzły ciepłownicze Wymagania i badania przy odbiorze, „Warunkami technicznymi wykonania i odbioru węzłów ciepłowniczych” oraz DTR urządzeń.

K. G.

VI. ZESTAWIENIE URZĄDZEŃ PROJEKTOWANYCH

L.p.	Wyszczególnienie	Jedn. miary	Ilość	Producent
Wymienniki c.o. i c.w.u.				
WP1	Płytkowy wymiennik ciepła przeciwprądowy lutowany typ CB30-18M, $Q_{1 \text{ szt. wym.}} = 72,5 \text{ kW}$ - dla c.o. (sprawdzenie wydajności dla $Q_{1 \text{ szt. wym.}} = 87 \text{ kW}$)	szt.	2	Alfa Laval
	Izolacja termiczna wymiennika CB30-18M	szt.	2	Alfa Laval
WP2	Płytkowy wymiennik ciepła przeciwprądowy zgrzewany typ AlfaNova 27-24H, $Q_{\text{wym.}} = 55 \text{ kW}$ - dla c.w.u. (sprawdzenie wydajności dla $Q_{\text{wym.}} = 66 \text{ kW}$)	szt.	2	Alfa Laval
	Izolacja termiczna wymiennika AlfaNova 27-24H	szt.	2	Alfa Laval
Stabilizator c.w.u.				
SCW	Stabilizator ciepłej wody użytkowej (pionowy) typ SCWA-350 z rewizją, max. ciśnienie 6 bar, max. temp. 110°C, ocynkowany ogniowo, z króćcami górnymi gwintowanymi DN40 i spustem DN50 (wymagane dopuszczenie PZH dla c.w.u.)	szt.	1	Instalmet
	Izolacja termiczna stabilizat. typ SCWA-350, z rewizją	szt.	1	Instalmet
Pompy				
PO1	Pompa obiegowa (1 pracująca + 1 rezerwowa) typ Stratos MAXO 40/0,5-12 PN 6/10-R7, z silnikiem 1-fazowym, $f=50 \text{ Hz}$, pobór mocy $P1=0,57 \text{ kW}$, pobór mocy w pkt. pracy $P1=0,3 \text{ kW}$	szt.	2	Wilo
PC1	Pompa cyrkulacyjna c.w.u. typ Stratos MAXO-Z 25/0,5-12 PN10 z silnikiem 1-fazowym, $f=50 \text{ Hz}$, pobór mocy $P1=0,3 \text{ kW}$, moc nominalna $P2=0,26 \text{ kW}$, pobór mocy w pkt. pracy $P1=0,13 \text{ kW}$ (wymagane dopuszcz. PZH dla c.w.u.)	szt.	1	Wilo
Układ zabezpieczenia instalacji c.o. i c.w.u.				
NW	Naczynie przeponowe dla c.o. Reflex typ N200, $P_{\text{rob.}} = 6 \text{ bar}$, $t_{\text{max}} 120^\circ\text{C}$, nastawa wstępna 2,2 bara	szt.	1	Reflex
SU	Złącze samoodcinające SU, DN20 (zabezpieczone odcięcie z możliwością opróżniania naczynia wzbiorczego)	szt.	1	Reflex
ZB1	Zawór bezpieczeństwa Syr, typ 1915, DN25, ciśnienie otwarcia 5,0 bar	szt.	2	SYR
ZB2	Zawór bezpieczeństwa Syr, typ 2115, DN25, ciśnienie otwarcia 6,0 bar (wymagane dopuszczenie PZH)	szt.	2	SYR
ZB3	Zawór bezpieczeństwa Syr, typ 1915, DN15, ciśnienie otwarcia 5,0 bar	szt.	1	SYR
Układ pomiarowy energii cieplnej dla c.o. i c.w.u.				
LC1	Przelicznik typ MULTICAL 603, nr katalogowy 603-C 2 36 - 1 32 2 10 20, z zasilaniem bateryjnym (bat. 1 x D-cell) oraz dwoma modułami komunikacyjnymi: dane + 2 wejścia impulsowe (In-A, In-B)	szt.	1	Kamstrup
LC2	Przetwornik przepływu ULTRAFLOW 54, nr kat. 65-5-CHJG-236, gwintowany, Dn25, G1 $\frac{1}{4}$ B (R1), PN16 $Q_p=6,0 \text{ m}^3/\text{h}$, $Q_i=0,06 \text{ m}^3/\text{h}$, $Q_s=12 \text{ m}^3/\text{h}$, długość 260 mm	szt.	1	Kamstrup

L.p.	Wyszczególnienie	Jedn. miary	Ilość	Producent
LC3	Czujnik temperatury Pt500 z tuleją o długości 90 mm	szt.	2	Kamstrup
Układ pomiarowy energii cieplnej dla c.o.				
LC4	Przelicznik typ MULTICAL 603, nr katalogowy 603-C 2 36 - 1 32 2 10 20, z zasilaniem bateryjnym (bat. 1 x D-cell) oraz dwoma modułami komunikacyjnymi: dane + 2 wejścia impulsowe (In-A, In-B)	szt.	1	Kamstrup
LC5	Przetwornik przepływu ULTRAFLOW 54, nr kat. 65-5-CGJG-236, gwintowany, Dn25, G1 ¹ / ₄ B (R1), PN16 Q _p =3,5 m ³ /h, Q _i = 0,035 m ³ /h, Q _s = 7 m ³ /h, długość 260 mm	szt.	1	Kamstrup
LC6	Czujnik temperatury Pt500 z tuleją o długości 65 mm	szt.	2	Kamstrup
Układ regulacji temperatury c.o. - pogodowy				
RT	Regulator pogodowy Trovis typu 5573-1 z interfejsem komunikacyjnym typ RS 232	szt.	1	Samson
RT1	Zawór regulacyjny typu 3222, DN25, korpus kołnierzowy, PN25, zredukowany K _{VS} =6,3 m ³ /h, t _{max} 150°C, dla wody, skok nominalny 6 mm	szt.	1	Samson
	Siłownik elektryczny typu 5825-10 (z funkcją bezpieczeństwa „trzcień siłownika wysuwany na zewnątrz”), zasilanie 230 V, 50 Hz, skok nominalny 6 mm	szt.	1	Samson
RT2	Czujnik temperatury zanurzeniowy typu 5277-2 (Pt1000) z tuleją osłonową	szt.	1	Samson
RT3	Czujnik temperatury zewnętrznej typu 5227-2 (Pt1000)	szt.	1	Samson
Układ regulacji temperatury c.w.u.				
RE1	Zawór regulacyjny typu 3222, DN25, korpus kołnierzowy, PN25, zredukowany K _{VS} =6,3 m ³ /h, t _{max} 150°C, dla wody, skok nominalny 6 mm	szt.	1	Samson
	Siłownik elektryczny typu 5825-13 (z funkcją bezpieczeństwa „trzcień siłownika wysuwany na zewnątrz”) zasilanie 230 V, 50Hz, skok nominalny 6 mm	szt.	1	Samson
RE2	Czujnik temperatury zanurzeniowy o krótkiej stałej czasowej typu 5207-64 (Pt1000) - montaż w trójniku DN40oc	szt.	1	Samson
RE3	Czujnik temperatury bezpieczeństwa STW typ 5343-4 z osłoną z mosiądzu 100 x 8 mm - montaż w trójniku DN40(oc)	szt.	1	Samson
Regulatory różnicy ciśnień z ograniczeniem przepływu				
RP1	Regulator różnicy ciśnień z ograniczeniem przepływu typu 46-6, DN25, z końcówkami do wspawania, K _{VS} =8,0 m ³ /h, PN16, z rurką impulsową, złączkami, zaworem iglicowym, zakres nastaw różnicy ciśnień Δp= 0,2÷1 bar (nastawa różnicy ciśnień 0,5 bara), zakres nastaw przepływu 0,8÷3,0 m ³ /h, mierniczy spadek ciśnienia Δp _{miern} = 0,1 bara	kpl.	1	Samson

L.p.	Wyszczególnienie	Jedn. miary	Ilość	Producent
RP2	Regulator różnicy ciśnień z ograniczeniem przepływu typu 46-6, DN25, z końcówkami do spawania, $K_{vs}=8,0 \text{ m}^3/\text{h}$, PN16, z rurką impulsową, złączkami, zaworem iglicowym, zakres nastaw różnicy ciśnień $\Delta p=0,2\div 1 \text{ bar}$ (nastawa różnicy ciśnień 0,5 bara), zakres nastaw przepływu $0,8\div 3,0 \text{ m}^3/\text{h}$, mierniczy spadek ciśnienia $\Delta p_{miern} = 0,1 \text{ bara}$	kpl.	1	Samson
Reduktor ciśnienia				
R1	Reduktor ciśnienia typ 6243.1, DN15, PN25, $t_{max} 90^\circ\text{C}$, z manometrem, zakres nastaw 1,5-5 bar, $Q_{max} 1,8 \text{ m}^3/\text{h}$	szt.	1	SYR
Wodomierze				
W1	Wodomierz JS90-0,6-NC, DN15, $Q_n=0,6 \text{ m}^3/\text{h}$, $Q_{max}=1,2 \text{ m}^3/\text{h}$, $Q_{min}=0,012 \text{ m}^3/\text{h}$, PN16, $t_{max} 90^\circ\text{C}$, $10 \text{ dm}^3/\text{imp.}$, z kpl. łączników	szt.	1	Powogaz
Urządzenia oczyszczające				
O1	Magnetofiltr kołnierzowy MFW, DN40, z siatką 600 oczek/cm ²	szt.	2	P.P.H.U. WIGA
O2	Magnetofiltr gwintowany MFW, DN50, z siatką 600 oczek/cm ²	szt.	2	P.P.H.U. WIGA
O3	Filtr siatkowy gwintowany do wody zimnej DN40, PN06, z siatką 600 oczek/cm ² (wymagane dopuszczenie PZH)	szt.	1	
O4	Filtr siatkowy gwintowany DN32, PN06, $t_{max} 70^\circ\text{C}$, z siatką 600 oczek/cm ² (wymagane dopuszczenie PZH dla c.w.u.)	szt.	1	
O5	Filtr siatkowy gwintowany DN15, PN16, $t_{max} 100^\circ\text{C}$	szt.	1	
Zawory odcinające - strona sieciowa				
ZS1	Zawór kulowy kołnierzowy DN50, PN25, $t_{max} 150^\circ\text{C}$	szt.	1	
ZS2	Zawór kulowy kołnierzowy DN40, PN25, $t_{max} 150^\circ\text{C}$	szt.	2	
ZS3	Zawór kulowy kołnierzowy DN40, PN16, $t_{max} 150^\circ\text{C}$	szt.	6	
ZS4	Zawór kulowy kołnierzowy DN32, PN16, $t_{max} 150^\circ\text{C}$	szt.	8	
ZS5	Zawór kulowy do spawania DN15, PN25, $t_{max} 150^\circ\text{C}$	szt.	3	
ZS6	Zawór kulowy do spawania DN15, PN16, $t_{max} 150^\circ\text{C}$	szt.	4	
Zawory odcinające - strona instalacyjna				
ZC1	Zawór kulowy gwintowany DN65, PN06, $t_{max} 100^\circ\text{C}$	szt.	6	
ZC2	Zawór kulowy gwintowany DN50, PN06, $t_{max} 100^\circ\text{C}$	szt.	4	
ZC3	Zawór kulowy gwintowany DN40, PN06, $t_{max} 100^\circ\text{C}$	szt.	4	
ZC4	Zawór kulowy gwintowany DN15, PN06, $t_{max} 100^\circ\text{C}$	szt.	2	
ZW1	Zawór kulowy gwintowany DN50, PN06, $t_{max} 70^\circ\text{C}$ (wymagane dopuszczenie PZH dla c.w.u.)	szt.	1	
ZW2	Zawór kulowy gwintowany DN40, PN06, $t_{max} 70^\circ\text{C}$ (wymagane dopuszczenie PZH dla c.w.u.)	szt.	4	
ZW3	Zawór kulowy gwintowany DN32, PN06, $t_{max} 70^\circ\text{C}$ (wymagane dopuszczenie PZH dla c.w.u.)	szt.	7	
ZW4	Zawór kulowy gwintowany do wody zimnej DN40, PN06 (wymagane dopuszczenie PZH dla c.w.u.)	szt.	3	

L.p.	Wyszczególnienie	Jedn. miary	Ilość	Producent
Zawory zwrotne				
ZZ1	Zawór zwrotny kołnierzowy typ 402, DN65	szt.	2	Socla
ZZ2	Zawór zwrotny gwintowany do wody zimnej DN40, PN06 (wymagane dopuszczenie PZH dla c.w.u.)	szt.	1	
ZZ3	Zawór zwrotny gwintowany DN32, PN06, t_{max} 70 °C (wymagane dopuszczenie PZH dla c.w.u.)	szt.	1	
ZZ4	Zawór zwrotny gwintowany DN15, PN16, T=100°C	szt.	1	
Zawory odpowietrzające				
OA1	Zawór odpowietrzająco-napowietrzający pływakowy, DN25, PN06, T=70 °C (wymagane dopuszczenie PZH dla c.w.u.)	szt.	1	
Zbiorniki odpowietrzające				
OD1	Zbiornik odpowietrzający pionowy, przepływowy o poj. 6,0 dm ³	szt.	2	
Łączniki amortyzacyjne hałasu i drgań				
ŁA1	Łącznik amortyzacyjny gwintowany typ ZKT z mieszkciem wykonanym z EPDM, DN65, PN10	szt.	2	Socla
Pomiary miejscowe				
PR1	Presostat KPI 35 z kurkiem manometrycznym	szt.	1	Danfoss
P1	Manometr tarczowy 0÷1,6 MPa, klasa dokładności 1,6, z rurką syfonową i kurkiem manometrycznym	szt.	9	
P2	Manometr tarczowy 0÷0,6 MPa, klasa dokładności 1,6, z rurką syfonową i kurkiem manometrycznym	szt.	6	
P3	Manometr tarczowy 0÷0,6 MPa, klasa dokładności 1,6, z kurkiem manometrycznym	szt.	6	
T1	Termometr bimetaliczny tarczowy 0÷150 °C, klasa dokładn. 1,6	szt.	4	
T2	Termometr bimetaliczny tarczowy 0÷100 °C, klasa dokładn. 1,6	szt.	5	
Pomiary miejscowe do układu monitoringu				
PM1	Przetwornik ciśnienia dla wody, sygnał wyjściowy 4÷20 mA, błąd podstawowy ≤ 0,3%, IP65, 0÷2,5 MPa, t_{max} 150°C przy montażu z rurką syfonową i kurkiem manometrycznym	szt.	2	Aplisens
PM2	Przetwornik ciśnienia dla wody, sygnał wyjściowy 4÷20 mA, błąd podstawowy ≤ 0,3%, IP65, 0÷0,6 MPa, t_{max} 100°C przy montażu z rurką syfonową i kurkiem manometrycznym	szt.	2	Aplisens
PM3	Przetwornik ciśnienia dla wody zimnej, sygnał wyjściowy 4÷20 mA, błąd podstawowy ≤ 0,3%, IP65, 0÷0,6 MPa, z rurką syfonową i kurkiem manometrycznym	szt.	1	Aplisens
TM1	Czujnik temperatury zanurzeniowy Pt1000 z tuleją osłonową, 0÷150°C, montaż w rurociągu DN40	szt.	1	
TM2	Czujnik temperatury zanurzeniowy Pt1000 z tuleją osłonową, 0÷100°C, montaż w rurociągu DN65	szt.	1	
TM3	Czujnik temperatury zanurzeniowy Pt1000 z tuleją osłonową, 0÷100°C, montaż w trójniku DN40(oc)	szt.	1	

L.p.	Wyszczególnienie	Jedn. miary	Ilość	Producent
TM4	Czujnik temperatury zanurzeniowy Pt1000 z tuleją osłonową, 0÷100°C, montaż w trójniku DN32(oc)	szt.	1	
Rury stalowe czarne (poza węzłem kompaktowym)				
RSC1	Rura stalowa przewodowa czarna 76,1x3,2	mb.	1	
RSC2	Rura stalowa przewodowa czarna 60,3x3,2	mb.	6	
RSC3	Rura stalowa przewodowa czarna 26,9x2,6	mb.	4	
RSC4	Rura stalowa przewodowa czarna 21,3x2,6	mb.	6	
Rury stalowe ocynkowane (poza węzłem kompaktowym)				
RSO1	Rura stalowa z pogrubioną warstwą ocynku (OC2),DN50	mb.	1	
RSO2	Rura stalowa z pogrubioną warstwą ocynku (OC2),DN40	mb.	12	
RSO3	Rura stalowa z pogrubioną warstwą ocynku (OC2),DN32	mb.	4	
Kolana i zwężki stalowe czarne (poza węzłem kompaktowym)				
K1	Kolano stalowe, hamburskie 76,1x3,2 - 90°	szt.	2	
K2	Kolano stalowe, hamburskie 60,3x3,2 - 90°	szt.	4	
K3	Kolano stalowe, hamburskie 26,9x2,6 - 90°	szt.	4	
K4	Kolano stalowe, hamburskie 21,3x2,6- 90°	szt.	4	
Z1	Zwężka symetryczna 88,9x4,0 / 76,1x3,2	szt.	2	
Otuliny termoizolacyjne rur (poza węzłem kompaktowym)				
OT1	Otulina izolacyjna ROCKWOOL 800 o grubości 80 mm, na rurociąg DN150 (2 zbiorniki odpowietrzające)	mb.	1	ROCKWOOL
OT2	Otulina izolacyjna ROCKWOOL 800 o grubości 50 mm, na rurociąg DN65 (po stronie instalacyjnej)	mb.	2	ROCKWOOL
OT3	Otulina izolacyjna ROCKWOOL 800 o grubości 60 mm, na rurociąg DN50 (po stronie sieciowej)	mb.	7	ROCKWOOL
OT4	Otulina izolacyjna ROCKWOOL 800 o grubości 40 mm, na rurociąg DN40oc (rurociągi c.w.u.)	mb.	8	ROCKWOOL
OT5	Otulina izolacyjna ROCKWOOL 800 o grubości 30 mm, na rurociąg DN32oc (rurociągi cyrk. c.w.u.)	mb.	4	ROCKWOOL
OT6	Otulina izolacyjna TECLIT PS o grubości 20 mm, na rurociąg DN40oc (rurociągi w.z.)	mb.	4	ROCKWOOL

UWAGA:

Za zgodą projektanta i inwestora, dopuszcza się zastosowanie innych, równoważnych materiałów i urządzeń dopuszczonych do stosowania w budownictwie (w rozumieniu ustawy Prawo Budowlane, wraz z dokumentami powiązаныmi) oraz posiadających niezbędne oznaczenia i certyfikaty.

VII. ZAŁĄCZNIKI.

Załącznik nr 2 do warunków TT-I/PW/586/29/2021 przyłączenia do sieci ciepłowniczej węzła ciepłego w budynku mieszkalnym wielorodzinnym z garażem podziemnym (budynek nr 2) w rejonie ul. Wojska Polskiego, rotm. Pileckiego i gen. Andersa zlokalizowanym na działce nr ewid. 94/69 obręb 0032 w Kielcach

Dane do projektowania węzła ciepłego:

1. zapotrzebowanie ciepła dla celów c.o. 145 kW
2. zapotrzebowanie ciepła dla celów wentylacji - kW
3. max. godzinowe zapotrzebowanie ciepła dla celów c.w.u. 710 kW
4. temperatury obliczeniowe instalacji odbiorczej c.o. 80/60 °C
5. temperatury obliczeniowe instalacji odbiorczej wentylacji - °C
6. temperatura obliczeniowa instalacji odbiorczej c.w.u. 60 °C
7. temperatura obliczeniowa wody zimnej 5 °C
8. rodzaj czynnika grzejącego w instalacji odbiorczej c.o.
(np. woda, glikol, mieszanina wody%, glikolu%) woda
9. rodzaj czynnika grzejącego w instalacji odbiorczej wentylacji
(np. woda, glikol, mieszanina wody%, glikolu%) -
10. ciśnienie dopuszczalne instalacji odbiorczej c.o. 500 kPa
11. ciśnienie dopuszczalne instalacji odbiorczej wentylacji - kPa
12. ciśnienie dopuszczalne instalacji odbiorczej c.w.u. 600 kPa
13. ciśnienie hydrostatyczne instalacji odbiorczej c.o. 480 kPa
14. ciśnienie hydrostatyczne instalacji odbiorczej wentylacji - kPa
15. niezbędne ciśnienie dyspozycyjne dla inst. odb. c.o. 70 kPa
16. niezbędne ciśnienie dyspozycyjne dla inst. odb. wentylacji - kPa
17. niezbędne dla doboru pompy cyrkulacyjnej opory hydrauliczne instalacji odbiorczej c.w.u. (w obiegu cyrkulacji i c.w.u.) 80 kPa
18. obliczeniowy przepływ wody cyrkulacyjnej 0,9 m³/h
19. pojemność zładu instalacji odbiorczej c.o. 2,5 m³
20. pojemność zładu instalacji odbiorczej wentylacji - m³

Jeżeli w węźle prefabrykowanym przewiduje się zabudowę wodomierza wody zimnej do opomiarowania ilości wody pobieranej dla celów c.w.u. należy podać:

Wodomierz typ... JS 10 MASTER CT, producent... APATOR
DN... 32, Q_p... 10 [m³/h], montaż: w pozycji poziomej,

min. długość prostego odcinka rurociągu pomiędzy elementami zaburzającymi przepływ (kolana, zawory, zwężki itp) dla zabudowy wodomierza L = 520 [mm]

Oświadczam, że powyższe dane do projektowania są kompletne i ostateczne.

Kielce dn. 24.01.2022.

mgr inż. ...
Projektant ...

Podpis osoby uprawnionej

ZA ZGODNOŚĆ
Z ORYGINAŁEM

PERFECTALE Sp. z o.o.
ul. Bukowa 2
26-026 Morawica
9 851 204 1260

UMOWA nr 657
o przyłączenie do miejskiej sieci ciepłowniczej

z dnia **23.02.2022 r.** roku zawarta pomiędzy:

Miejskim Przedsiębiorstwem Energetyki Ciepłej Spółka z o.o. z siedzibą w Kielcach, ul. Poleska 37, 25-325 Kielce, wpisaną do Krajowego Rejestru Sądowego pod numerem KRS: 0000059291, posiadającą NIP: 657-030-90-80, Regon 290523434, kapitał zakładowy Spółki wynosi 39 756 500,00 zł., zwaną w dalszej części **Przedsiębiorstwem ciepłowniczym**, którą reprezentuje:

1. Arkadiusz Bąk - Prezes Zarządu

a

Perfect Alfa Spółka z ograniczoną odpowiedzialnością, Bilcza ul. Bukowa 2a, 26-026 Morawica, wpisana do Krajowego Rejestru Sądowego pod numerem KRS: 0000757828, posiadająca NIP: 6572941250, REGON: 381812257, kapitał zakładowy Spółki wynosi 5 000,00 zł, zwaną dalej **Odbiorcą**, którą reprezentuje:

Zbigniew Bartela - Prezes Zarządu

§ 1

1. Przedmiotem umowy jest wykonanie i przyłączenie wężła ciepłego służącego zaopatrzeniu w energię ciepłą projektowany budynek mieszkalny wielorodzinny z garażem podziemnym (budynek nr 2) w rejonie ul. Wojska Polskiego, rotm. Pileckiego i gen. Andersa zlokalizowany na działce nr ewid. **94/73 obr. 0032** w Kielcach, będącej własnością **Odbiorcy**, do sieci ciepłowniczej stanowiącej własność i znajdującej się w eksploatacji **Przedsiębiorstwa ciepłowniczego**.
2. Planowany termin dostawy i odbioru ciepła – **grudzień 2022 r.**

§ 2

1. W celu przyłączenia w/w budynku, **Przedsiębiorstwo ciepłownicze** zobowiązuje się do:
 - a) opracowania projektu zagospodarowania terenu dla budowy przyłącza sieci ciepłownicznej i wykonania przyłącza,
 - b) wykonania wężła ciepłego dla celów c.o. i c.w.u. wraz z węzłem przyłączeniowym wg uzgodnionego z **Przedsiębiorstwem ciepłowniczym** projektu wykonawczego wężła ciepłego.
2. Koszty budowy przyłącza sieci ciepłowniczej oraz wężła ciepłego dla celów c.o. i c.w.u. wraz z węzłem przyłączeniowym (z wyjątkiem kosztów robót budowlano-montażowych dotyczących instalacji elektrycznych, wodno-kanalizacyjnych, wentylacji i konstrukcyjno-budowlanych w pomieszczeniu wężła ciepłego i opłaty za przyłączenie do sieci ciepłownicznej, które poniesie **Odbiorca**) poniesie **Przedsiębiorstwo ciepłownicze**.

§ 3

1. W celu realizacji przedmiotu umowy, **Odbiorca** zobowiązuje się do:

**ZA ZGODNOŚĆ
Z ORYGINAŁEM**

[Signature]

- a) opracowania i przekazania dla **Przedsiębiorstwa ciepłowniczego** danych wyjściowych do opracowania dokumentacji technicznej oraz dostarczenia danych niezbędnych do zaprojektowania przyłącza sieci ciepłowniczej w terminie do dnia **07.03.2022 r.**,
- b) opracowania i uzgodnienia z **Przedsiębiorstwem ciepłowniczym** projektu wykonawczego węzła ciepłego dla celów c.o. i c.w.u. w terminie do dnia **04.04.2022 r.**,
- c) opracowania i uzgodnienia z **Przedsiębiorstwem ciepłowniczym** projektów wykonawczych instalacji elektrycznych, wodno-kanalizacyjnych, wentylacji w terminie do dnia **04.04.2022 r.**, obowiązek uzyskania uzgodnienia projektów leży po stronie **Odbiorcy**.

Powyższe uzgodnienie, projekty i opracowania winny być wykonane zgodnie z warunkami przyłączenia **TT-I/PW/65/29/2022 z dnia 22.02.2022 r.**

2. **Odbiorca** w terminie do dnia **30.09.2022 r.** własnym kosztem i staraniem przygotowuje pomieszczenie węzła ciepłego wg uzgodnionych wcześniej z **Przedsiębiorstwem ciepłowniczym** projektów. Montaż węzła zostanie dokonany przez **Przedsiębiorstwo ciepłownicze** po uprzednim odbiorze w/w pomieszczenia przez przedstawicieli **Przedsiębiorstwa ciepłowniczego**. Zgłoszenia terminu odbioru pomieszczenia należy dokonać w formie pisemnej z wyprzedzeniem min. 10 dni roboczych.

§ 4

1. **Odbiorca** oświadcza, że zapoznał się z planowanym orientacyjnym przebiegiem trasy sieci ciepłowniczej i lokalizacją infrastruktury (Załącznik nr 2 do umowy) i wyraża zgodę na taki jej przebieg i lokalizację infrastruktury.
2. **Odbiorca** wyraża zgodę **Przedsiębiorstwu ciepłowniczemu** na nieodpłatne dysponowanie nieruchomością w skład której wchodzi działka nr ewid. **94/73** obręb **0032** w Kielcach na cele budowlane określone w niniejszej umowie oraz na nieodpłatny dostęp do w/w nieruchomości i na nieodpłatne korzystanie z niej, w tym między innymi na:
 - a) posadowienie na nieruchomości sieci i urządzeń ciepłowniczych zrealizowanych zgodnie z projektami, o których mowa w §2,
 - b) przesył w/w siecią ciepłowniczą energii cieplnej,
 - c) korzystanie przez **Przedsiębiorstwo ciepłownicze** bez żadnych utrudnień z części nieruchomości obejmującej pomieszczenia budynku (m.in. pomieszczenie węzła ciepłego), w których zlokalizowane będą sieci i urządzenia ciepłownicze,
 - d) korzystanie przez **Przedsiębiorstwo ciepłownicze** bez żadnych utrudnień z pasa gruntu o szerokości 2,50 m wzdłuż trasy sieci ciepłowniczej, z obowiązkiem utrzymania go przez **Odbiorcę** w stanie wolnym od zabudowy i nasadzeń.

Prawo dostępu i korzystania z nieruchomości obowiązywać będzie przez okres przydatności sieci i urządzeń ciepłowniczych dla **Przedsiębiorstwa ciepłowniczego** i uprawnia **Przedsiębiorstwo ciepłownicze** do wejścia na nieruchomość, przejazdu, przechodu, wykonania czynności eksploatacji sieci i urządzeń ciepłowniczych, ich konserwacji, remontów, modernizacji, przebudowy, rozbudowy, usuwania awarii oraz dysponowania nieruchomością na cele budowlane w zakresie niezbędnym do wykonania w/w uprawnień.

3. **Odbiorca** wyraża zgodę i zobowiązuje się do ustanowienia w formie aktu notarialnego na

ZA ZGODNOŚĆ
Z ORYGINAŁEM

rzecz **Przedsiębiorstwa ciepłowniczego** nieodpłatnej służebności przesyłu na nieruchomości w skład której wchodzi działka nr ewid. 94/73 obręb 0032 w terminie do dnia 30.04.2022 r. Koszty ustanowienia służebności poniesie Odbiorca. Wartość służebności ustala się na kwotę 900,00 zł (Słownie złotych: dziewięćset i ⁰⁰/₁₀₀).

4. Służebność przesyłu, o której mowa wyżej polegać będzie na nieodpłatnym prawie dostępu do nieruchomości i nieodpłatnym prawie korzystania z niej, w tym między innymi:
 - a) posadowienia na nieruchomości sieci i urządzeń ciepłowniczych zgodnie z projektami, o których mowa w §2,
 - b) przesyłu w/w siecią ciepłowniczą energii cieplnej,
 - c) korzystania przez **Przedsiębiorstwo ciepłownicze** bez żadnych utrudnień z części nieruchomości obejmującej pomieszczenia budynku (m.in. pomieszczenie węzła cieplnego), w których zlokalizowane będą sieci i urządzenia ciepłownicze,
 - d) korzystania przez **Przedsiębiorstwo ciepłownicze** bez żadnych utrudnień z pasa gruntu o szerokości 2,50 m wzdłuż trasy sieci ciepłowniczej, z obowiązkiem utrzymania go przez **Odbiorcę** w stanie wolnym od zabudowy i nasadzeń,

Prawo dostępu i korzystania z nieruchomości obowiązywać będzie przez okres przydatności sieci i urządzeń ciepłowniczych dla **Przedsiębiorstwa ciepłowniczego** i uprawnia **Przedsiębiorstwo ciepłownicze** do wejścia na nieruchomości, przejazdu, przechodu, wykonania czynności eksploatacji sieci i urządzeń ciepłowniczych, ich konserwacji, remontów, modernizacji, przebudowy, rozbudowy, usuwania awarii oraz dysponowania nieruchomościami na cele budowlane w zakresie niezbędnym do wykonania w/w uprawnień.
5. **Przedsiębiorstwo ciepłownicze** zobowiązuje się do każdorazowego informowania **Odbiorcy** o zamiarze wejścia na teren jego nieruchomości z odpowiednim wyprzedzeniem czasowym, chyba, że wejście na nieruchomość ma nastąpić bezzwłocznie w celu usunięcia awarii urządzeń ciepłowniczych. Jednocześnie **Przedsiębiorstwo ciepłownicze** zobowiązuje się do niezwłocznego przywrócenia terenu do stanu pierwotnego swoim staraniem i na swój koszt, a także do niezwłocznego naprawienia wyrządzonych szkód.
6. **Przedsiębiorstwo ciepłownicze** doloży starań, aby zakres korzystania z nieruchomości był ograniczony do niezbędnego minimum i nie powodował nadmiernych ograniczeń i niedogodności.
7. **Przedsiębiorstwo ciepłownicze** nie będzie zmieniać przeznaczenia w/w nieruchomości, którą dysponować będzie na warunkach określonych w niniejszej umowie.
8. **Odbiorcy** służy prawo przeprowadzenia w każdym czasie kontroli sposobu korzystania z w/w nieruchomości.
9. Prawo dostępu do nieruchomości i korzystania z nich nieodpłatnie, w zakresie wynikającym z ust. 4, obowiązywać będzie nieodwołalnie także w razie nie ustanowienia służebności przesyłu.
10. W przypadku niedopełnienia przez **Odbiorcę** obowiązku określonego w § 4 ust. 3, **Przedsiębiorstwo ciepłownicze** może odstąpić od umowy na piśmie, w terminie 45 dni od upływu ustalonej daty, a wówczas **Odbiorca** zobowiązuje się do zwrotu na rzecz **Przedsiębiorstwa ciepłowniczego** wszystkich kosztów poniesionych na realizację niniejszej umowy, w termi-

nie 7 dni od daty doręczenia wezwania.

§ 5

Próba końcowa i ostateczny odbiór robót związanych z przyłączeniem nastąpi niezwłocznie po rozpoczęciu dostarczania ciepła. Wyniki próby i odbioru potwierdzone przez strony zostaną zawarte w protokole. **Odbiorca** na piśmie powiadomi **Przedsiębiorstwo ciepłownicze** o wyborze swojego przedstawiciela uprawnionego do uczestniczenia w czynnościach odbiorowych.

§ 6

1. **Odbiorca** zobowiązuje się do zapłacenia opłaty „ O_p ” za przyłączenie do sieci ciepłowniczej, naliczonej wg wzoru $O_p = L * C_j$

gdzie:

O_p – opłata za przyłączenie do sieci ciepłowniczej [zł],

L – długość przyłącza sieci ciepłowniczej [mb],

C_j – stawka opłaty jednostkowej wg taryfy dla ciepła obowiązującej w dniu wystawienia faktury [zł/mb].

2. Szacowana wysokość opłaty za przyłączenie do sieci ciepłowniczej została ustalona na podstawie długości projektowanej trasy przyłącza sieci ciepłowniczej w kwocie **860,00 zł netto** (słownie złotych: osiemset sześćdziesiąt i ⁰⁰/100).
3. Ostateczna wartość opłaty za przyłączenie zostanie obliczona na podstawie wzoru określonego w ust. 1 w oparciu o powykonawczą inwentaryzację geodezyjną wykazującą długość przyłącza.
Należność zostanie uregulowana na konto wskazane na fakturze.
4. **Odbiorca** upoważnia **Przedsiębiorstwo ciepłownicze** do wystawienia faktury bez podpisu **Odbiorcy**.
5. Zobowiązania wynikające z faktury, **Odbiorca** ureguje w ciągu 14 dni od daty jej otrzymania.
6. Strony uzgadniają, że jeżeli opłata za przyłączenie nie zostanie zapłacona przez **Odbiorcę** w powyższym terminie nastąpi odpowiednie opóźnienie dostarczania ciepła przez **Przedsiębiorstwo ciepłownicze** do budynku **Odbiorcy** określonego w § 1 oraz spowoduje naliczenie odsetek ustawowych za opóźnienie w zapłacie.

§ 7

1. Granice własności: patrząc od strony wężła cieplnego drugie połączenia kołnierzowe (gwintowane) zaworów odcinających instalacje odbiorcze w pomieszczeniu wężła cieplnego.
2. Granica eksploatacji: j.w.
3. Miejsce dostawy ciepła: j.w.

§ 8

1. W przypadku odstąpienia przez **Odbiorcę** od umowy w trakcie procesu inwestycyjnego, **Odbiorca** zobowiązuje się zwrócić **Przedsiębiorstwu ciepłowniczemu** koszty poniesione przez **Przedsiębiorstwo ciepłownicze** do czasu odstąpienia od umowy.

ZA ZGODNOŚĆ
Z ORYGINAŁEM

2. **Przedsiębiorstwo ciepłownicze** zobowiązuje się dostarczać ciepło, a **Odbiorca** zobowiązuje się odbierać ciepło przez okres, co najmniej 10 lat.
3. W przypadku wcześniejszej rezygnacji z odbioru ciepła **Odbiorca** zobowiązuje się zwrócić **Przedsiębiorstwu ciepłowniczemu** równowartość niezamortyzowanej części inwestycji wymienionej w § 2 pomniejszoną o wartość uiszczonej opłaty za przyłączenie wskazanej w § 6.
4. W przypadku niedotrzymania przez **Odbiorcę** terminów wykonania zobowiązań, o których mowa w § 3, **Przedsiębiorstwu ciepłowniczemu** przysługuje prawo odstąpienia od umowy bez wyznaczania terminu dodatkowego, na piśmie, w terminie 45 dni od upływu ustalonej daty. W takim przypadku **Odbiorca** zobowiązany będzie do zapłaty na rzecz **Przedsiębiorstwa ciepłowniczego** odszkodowania w pełnej wysokości.

§ 9

1. Za niedotrzymanie warunków umowy, a w szczególności za:
 - a) Nie rozpoczęcie odbioru ciepła od dnia następnego po upływie terminu określonego w §1 ust. 2 z przyczyn leżących po stronie **Odbiorcy**, **Odbiorca** będzie opłacał na rzecz **Przedsiębiorstwa ciepłowniczego** równowartość trzykrotnej dziennej opłaty stałej za usługi przesyłowe wynikającej z obowiązującej taryfy zatwierdzonej przez URE za każdy dzień opóźnienia.
 - b) Nie rozpoczęcie dostaw ciepła od dnia następnego po upływie terminu określonego w §1 ust. 2 z przyczyn zawinionych przez **Przedsiębiorstwo ciepłownicze**, **Przedsiębiorstwo ciepłownicze** będzie opłacało na rzecz **Odbiorcy** równowartość trzykrotnej dziennej opłaty stałej za usługi przesyłowe wynikającej z obowiązującej taryfy zatwierdzonej przez URE za każdy dzień zwłoki.
 - c) Za opóźnienie wynikające z § 6 ust. 5 **Przedsiębiorstwo ciepłownicze** nie ponosi odpowiedzialności, a **Odbiorca** zobowiązany będzie do zapłaty opłat, o których mowa w pkt a).
2. W przypadku nie zawarcia przez **Odbiorcę** umowy sprzedaży ciepła o mocy zamówionej określonej w §10 ust. 2, w terminie **12 miesięcy** od daty określonej w §1 ust. 2, **Przedsiębiorstwo ciepłownicze** będzie upoważnione (wg. własnego wyboru) do: złożenia oświadczenia, że **Przedsiębiorstwo ciepłownicze** jest zwolnione z obowiązku dostarczania ciepła do **Odbiorcy** bez żadnych negatywnych konsekwencji dla **Przedsiębiorstwa ciepłowniczego** i uprawnia do żądania od **Odbiorcy** zwrotu poniesionych kosztów na zasadach określonych w §8 ust. 3 płatnych w terminie 14 dnia od daty doręczenia **Odbiorcy** w/w oświadczenia i wezwania zapłaty – albo do dalszego oczekiwania przez **Przedsiębiorstwo ciepłownicze** na zawarcie umowy sprzedaży i uprawnia do żądania od **Odbiorcy** zapłaty opłat, o których mowa w ust. 1 pkt a).

§ 10

1. Warunki przyłączenia do sieci ciepłowniczej węzła cieplnego określone są w piśmie **TT-I/PW/65/29/2022 z dnia 22.02.2022 r.** i stanowi Załącznik nr 1 do umowy.
2. **Odbiorca** potwierdza wielkość zamówionej mocy cieplnej o wartości **0,255000 MW**, która to wartość stanowi podstawę do zawarcia umowy sprzedaży ciepła dla obiektu, jak również stanowi dane wyjściowe do procesu projektowania tj. właściwego doboru do zamówionej mocy cieplnej wielkości urządzeń węzła cieplnego i średnicy przyłącza sieci ciepłowniczej

W/w moc będzie również podstawą do zawarcia umowy sprzedaży ciepła wg następującego harmonogramu:

- a) od grudnia 2022 r.: 0,072500 MW na potrzeby c.o.,
- b) od 01.05.2023 r.: 0,072500 MW na potrzeby c.o. i 0,110000 MW na potrzeby c.w.u.,
- c) od 01.10.2023 r.: 0,145000 MW na potrzeby c.o. i 0,110000 MW na potrzeby c.w.u.,

3. **Odbiorca** zobowiązuje się, pod rygorem odpowiedzialności odszkodowawczej wobec **Przedsiębiorstwa ciepłowniczego**, do poinformowania i uzyskania pisemnej zgody na wykonanie zobowiązań wynikających z niniejszej umowy ze strony wszystkich podmiotów, którym sprzeda lokale w budynku, o którym mowa w § 1.

§ 11

W sprawach nieuregulowanych niniejszą umową obowiązują przepisy Ustawy Prawo Energetyczne wraz z obowiązującymi rozporządzeniami, Kodeks Cywilny oraz inne obowiązujące przepisy.

§ 12

Warunkiem przystąpienia do procesu inwestycyjnego przez **Przedsiębiorstwo ciepłownicze** jest podpisanie i dostarczenie przez **Odbiorcę** do siedziby **Przedsiębiorstwa ciepłowniczego** niniejszej umowy w terminie do dnia **04.03.2022 r.**

§ 13

Umowa została sporządzona w dwóch jednobrzmiących egzemplarzach, po jednym egzemplarzu dla każdej ze stron.

Wykaz załączników do umowy:

Załącznik Nr 1 – Warunki przyłączeniowe – znak: **TT-I/PW/65/29/2022 z dnia 22.02.2022 r.**
wraz z 5 załącznikami **TT-I/PW/65/29/2022 z dnia 22.02.2022 r.**

Załącznik Nr 2 – Plan sytuacyjny projektowanej sieci ciepłowniczej

Przedsiębiorstwo ciepłownicze:

PREZES ZARZĄDU
Arkadiusz Bąk

Odbiorca:

PREZES ZARZĄDU
mgr inż. *Zbigniew Bartoła*

PERFECT ALFA Sp. z o.o.
Bilcza, ul. Buki
26-026 Mora
NIP 6572941250 REGON 141111117

ZA ZGODNOŚĆ
Z ORYGINAŁEM

Kielce, dn. 22.02.2022 r.

**PERFECT ALFA
SPÓŁKA Z OGRANICZONĄ
ODPOWIEDZIALNOŚCIĄ**

ul. Bukowa 2A
26-026 Morawica

WARUNKI TT-L/PW/65/29/2022

*przyłączenia do sieci ciepłowniczej węzła ciepłego w budynku
mieszkalnym wielorodzinnym z garażem podziemnym (budynek nr 2) w rejonie ul. Wojska
Polskiego, rotm. Pileckiego i gen. Andersa zlokalizowanym na działce nr ewid. 94/73
obręb 0032 w Kielcach.*

Warunki stanowią integralną część Umowy Nr i nie mogą być wykorzystane przez Wnioskodawcę bez zgody MPEC przed podpisaniem w/w umowy.

Na podstawie § 7 ust.3 Rozporządzenia Ministra Gospodarki z dnia 15 stycznia 2007r. w sprawie szczegółowych warunków funkcjonowania systemów ciepłowniczych (Dz. U. Nr 16 poz. 92), Waszego *Wniosku z dnia 22.09.2021 r.* uzupełnionego w dniu 07.10.2021 r., pisma z dnia 08.12.2021r., Miejskie Przedsiębiorstwo Energetyki Ciepłej Spółka z o.o. zwane dalej „Przedsiębiorstwem ciepłowniczym” określa warunki przyłączenia węzła ciepłego w budynku mieszkalnym wielorodzinnym z garażem podziemnym (budynek nr 2) w rejonie ul. Wojska Polskiego, rotm. Pileckiego i gen. Andersa zlokalizowanym na działce nr ewid. 94/73 obręb 0032 w Kielcach.

1. Wnioskodawca: **PERFECT ALFA
SPÓŁKA Z OGRANICZONĄ ODPOWIEDZIALNOŚCIĄ
ul. Bukowa 2A, 26-026 Morawica**
2. Informacje dotyczące obiektu:
 - a) lokalizacja obiektu: *rejon ul. Wojska Polskiego, rotm. Pileckiego i gen. Andersa (działka nr 94/73 obr. 0032) w Kielcach.*
 - b) lokalizacja węzła ciepłego: *pomieszczenie usytuowane przy zewnętrznej ścianie od strony zachodniej budynku, zgodnie z załącznikiem nr 2,*
 - c) dane dotyczące obiektów:
 - powierzchnia ogrzewanych pomieszczeń – 2 700 m²,
 - kubatura ogrzewanych pomieszczeń – 9 100 m³,
 - przeznaczenie obiektu – *mieszk. wielorodzinny.*

ZA ZGODNOŚĆ
Z ORYGINAŁEM

[Podpis]

[Podpis]

3. Instalacje odbiorcze:

Rodzaj instalacji odbiorczej	Temperatura oblicz. °C	Ciśnienie dopuszczalne kPa	Moc cieplna zamówiona kW
<i>centralne ogrzewanie</i>	<i>80/60</i>	<i>500</i>	<i>145,0</i>
<i>ciepła woda użytkowa</i>	<i>60/5</i>	<i>600</i>	<i>110,0</i>
<i>całkowita moc cieplna zamówiona</i>			<i>255,0</i>
<i>minimalny pobór mocy cieplnej poza sezonem grzewczym</i>			<i>110,0</i>

4. **Przedsiębiorstwo ciepłownicze** zobowiązuje się do:

- a) opracowania projektu zagospodarowania terenu dla budowy przyłącza sieci ciepłowniczej i wykonania przyłącza,
- b) wykonania węzła cieplnego dla celów c.o. i c.w.u. wraz z węzłem przyłączeniowym wg uzgodnionego z **Przedsiębiorstwem ciepłowniczym** projektu wykonawczego węzła cieplnego.

5. **Wnioskodawca** zobowiązany jest do:

- a) opracowania i uzgodnienia z **Przedsiębiorstwem ciepłowniczym** projektu wykonawczego węzła cieplnego dla celów c.o. i c.w.u. wraz z węzłem przyłączeniowym wyposażonym w regulator z ogranicznikiem (lub ogranicznik) przepływu oraz ciepłomierze (branża instalacje ciepłe),
- b) opracowania i uzgodnienia z **Przedsiębiorstwem ciepłowniczym** projektów wykonawczych instalacji elektrycznych, wodno-kanalizacyjnych, wentylacji oraz projektu branży budowlano-konstrukcyjnej pomieszczenia węzła cieplnego; Obowiązek uzyskania uzgodnienia projektów leży po stronie Wnioskodawcy
- c) opracowania i przekazania do **Przedsiębiorstwa ciepłowniczego** danych wyjściowych do opracowania dokumentacji technicznej (załącznik nr 2) wraz z oświadczeniem, że są kompletne i ostateczne; Załącznik nr 2 musi być podpisany przez projektanta i parafowany przez osobę (osoby) uprawnione do reprezentowania Wnioskodawcy lub osobę upoważnioną (ewentualne upoważnienie dołączyć);
- d) dostarczenia danych niezbędnych do zaprojektowania przyłącza sieci ciepłowniczej (dane w zakresie elementów zagospodarowania terenu, m.in. rodzaju i usytuowania projektowanego bądź już wykonanego uzbrojenia z podaniem średnic i rzędnych oraz dane dotyczące elementów konstrukcyjno-budowlanych wystających poza obrys budynku nad zewnętrznymi ścianami pomieszczenia węzła cieplnego mogącymi utrudnić wykonanie przyłącza sieci ciepłowniczej np. balkony, tarasy); rysunki należy również dostarczyć w formie elektronicznej obsługiwanej przez program AutoCad LT 2007
- e) przygotowania własnym kosztem i staraniem pomieszczenia do montażu węzła cieplnego wg uzgodnionych wcześniej z **Przedsiębiorstwem ciepłowniczym** projektów; montaż węzła zostanie wykonany przez **Przedsiębiorstwo ciepłownicze** po uprzednim odbiorze ww. pomieszczenia przez przedstawicieli **Przedsiębiorstwa ciepłowniczego**; zgłoszenia terminu odbioru pomieszczenia należy dokonać w formie pisemnej z wyprzedzeniem min. 10 dni roboczych,

Warunki TT-I/PW/65/29/2022 przyłączenia do sieci ciepłowniczej węzła cieplnego w budynku mieszkalnym wielorodzinnym z garażem podziemnym (budynek nr 2) w rejonie ul. Wojska Polskiego, rotm. Piłcockiego i gen. Andersa zlokalizowanym na działce nr ewid. 94/73 obręb 0032 w Kielcach

Z ORYGINAŁEM

- f) ustanowienia notarialnie nieodpłatnej i bezterminowej służebności przesyłu na rzecz **Przedsiębiorstwa ciepłowniczego** dla projektowanego przyłącza sieci ciepłowniczej oraz pomieszczenia węzła cieplnego na działce nr 94/73 obr. 0032 w Kielcach.
6. W przypadku dokonania przez **Wnioskodawcę** zmiany danych wejściowych do opracowania dokumentacji technicznej, po jej uzgodnieniu przez Wnioskodawcę z **Przedsiębiorstwem ciepłowniczym**, **Wnioskodawca** zobowiązuje się do opracowania własnym kosztem i staraniem dokumentacji zamiennej oraz do poniesienia kosztów związanych z ewentualną modernizacją węzła cieplnego.
7. Projekty winny być sporządzone zgodnie z Rozporządzeniem Ministra Rozwoju z dnia 11 września 2020 r. w sprawie szczegółowego zakresu i formy projektu budowlanego oraz zmieniającym Rozporządzeniem Ministra Rozwoju, Pracy i Technologii z dnia 25 czerwca 2021 r.
8. Projekty pomieszczenia węzła cieplnego swoim zakresem powinny obejmować pomieszczenie węzła cieplnego ze wszystkimi projektowanymi w nim urządzeniami, instalacjami i elementami konstrukcyjno-budowlanymi z określeniem m.in. ich wymiarów, średnic, usytuowania w pionie i poziomie, rodzaju materiału, z którego są wykonane, szczególnie ścian zewnętrznych pomieszczenia węzła cieplnego (z określeniem materiału i sposobu zabezpieczenia przeciwwilgociowego), rzędnych posadzki pomieszczenia węzła cieplnego i terenu przylegającego do tego pomieszczenia.
9. Do uzgodnienia należy dostarczyć po 2 egzemplarze ww. projektów, po 1 egz. uzgodnionych projektów pozostanie w archiwum **Przedsiębiorstwa ciepłowniczego**.
10. Granica własności:
– *patrzac od strony węzła cieplnego drugie połączenia kołnierzowe lub spawane zaworów odcinających instalację odbiorczą w pomieszczeniu węzła cieplnego - załącznik nr 3,*
11. Granica eksploatacji: *jw.*
12. Miejsce dostawy ciepła: *jw.*
13. Miejsce zainstalowania regulatora z ogranicznikiem (lub ogranicznika) przepływu: *rurociąg zasilający lub powrotny przyłącza sieci ciepłowniczej w węźle cieplnym.* Przewidzieć regulator wraz z rurkami impulsowymi, złączkami i zaworami iglicowymi.
14. W węźle cieplnym zaprojektować dwa ciepłomierze – jeden dla opomiarowania całkowitych potrzeb cieplnych, drugi dla opomiarowania potrzeb cieplnych c.o.
15. Miejsce zainstalowania przetworników przepływu ciepłomierzy: *rurociągi powrotne przyłącza sieci ciepłowniczej w węźle cieplnym.* Stosować ciepłomierze wyposażone w interfejs komunikacyjny RS 232. Przetworniki przepływu projektować: na ciśnienie nominalne PN16, maksymalną temperaturę pracy ciągłej 130°C o działaniu opartym na ultradźwiękowej metodzie pomiaru. Dla średnic do DN40 (włącznie) projektować przetworniki z przyłączami gwintowanymi, powyżej DN 40 jako kołnierzowe (nie stosować przyłączy gwintowanych z nakręcanymi kołnierzami).
16. Dostawca przyznaje obliczeniowe natężenie przepływu wody sieciowej dla potrzeb ciepła określonych przez Wnioskodawcę (przy założeniu pracy węzła w układzie równoległym) w ilości **5,4 m³/h**.

$$(145 \cdot 0,86 / 50) + (110 \cdot 0,86 / 35) = 2,5 + 2,7 = 5,2 \text{ t/h} = 5,4 \text{ m}^3/\text{h}$$

Warunki TT-I/PW/65/29/2022 przyłączenia do sieci ciepłowniczej węzła cieplnego w budynku mieszkalnym wielorodzinnym z garażem podziemnym (budynek nr 2) w rejonie ul. Wojska Polskiego, rotm. Pileckiego i gen. Andersa zlokalizowanym na działce nr ewid. 94/73 obręb 0032 w Kielcach

17. Czynniki grzewczy - woda o zmiennych parametrach:
- a) ciśnienie obliczeniowe sieci ciepłowniczej – **1,6 MPa**,
 - b) maksymalna temperatura w sieci ciepłowniczej – **124,5°C**,
 - c) maksymalna temperatura na wejściu do węzła – **122,5°C**,
 - d) poza sezonem grzewczym:
 - parametry stałe – **70/35°C**,
 - e) regulacja jakościowa w źródle ciepła,
 - f) ciśnienie dyspozycyjne w miejscu wejścia przyłącza sieci ciepłowniczej do węzła cieplnego – do wykorzystania **120 kPa**,

W załączeniu tabela regulacyjna temperatur czynnika grzewczego, który będzie dostarczany do węzła cieplnego oraz tabela regulacyjna temperatur czynnika grzewczego, który będzie dostarczany z węzła cieplnego do instalacji odbiorczej. Tabele temperatur są integralną częścią niniejszych warunków.

18. Wymagania dotyczące przyłącza sieci ciepłowniczej:
- a) miejsce włączenia – **sieć ciepłownicza 2x219,1/315 w rejonie projektowanego budynku od strony ul. Wojska Polskiego w Kielcach**,
 - b) średnica przyłącza – **wg obliczeń**;
 - c) przyłącze zlokalizowane na zewnątrz budynku zostanie zaprojektowane i wykonane z **rur preizolowanych z impulsową instalacją alarmową**,
 - d) ciśnienie obliczeniowe sieci ciepłowniczej 1,6 MPa - przyłącze do pierwszych zaworów odcinających w węźle cieplnym zostanie zaprojektowane z elementów na ciśnienie 2,5 MPa,
 - e) w miejscach łączenia rur o średnicach płaszczka mniejszych bądź równych 200 mm zostaną zastosowane złącza izolacyjne termokurczliwe sieciowane radiacyjnie z korkami wtapianymi,
 - f) w miejscach łączenia rur o średnicach płaszczka większych niż 200 mm zastosowane zostaną mufy zgrzewane elektrycznie (owijane lub nasuwane) z korkami wtapianymi,
 - g) przejście przyłącza sieci ciepłowniczej przez ścianę zewnętrzną budynku zaprojektowane zostanie jako wodo i gazoszczelne.
19. Wymagania dotyczące węzła cieplnego w zakresie technologii, konstrukcyjno-budowlanym, wod.-kan., i wentylacji:
- a) węzeł cieplny zaprojektować zgodnie z normą PN-B-02423-1999 „Węzły ciepłownicze. Wymagania i badania przy odbiorze”,
 - b) węzeł cieplny po stronie sieciowej zaprojektować na ciśnienie 1,6 MPa, pierwsze zawory odcinające w węźle cieplnym należy przewidzieć z elementów na ciśnienie 2,5 MPa,
 - c) układ technologiczny węzła cieplnego – wymiennikowy, obieg c.w.u. równoległy z obiegiem dla c.o.,

Warunki TT-I/PW/65/29/2022 przyłączenia do sieci ciepłowniczej węzła cieplnego w budynku mieszkalnym wielorodzinnym z garażem podziemnym (budynek nr 2) w rejonie ul. Wojska Polskiego, rotm. Pileckiego i gen. Andersa zlokalizowanym na działce nr ewid. 94/73 obręb 0032 w Kielcach

ZA ZGODNOŚĆ
Z ORYGINAŁEM

Strona 4 z 7

- d) dla każdej sekcji w obiegu ciepłej wody użytkowej zaprojektować **układ 2 połączonych równolegle wymienników zgrzewanych, płytowych (przy założeniu jednoczesnej pracy obu wymienników)**,
- e) dla każdej sekcji w obiegu c.o. zaprojektować układ co najmniej **2 połączonych równolegle wymienników płytowych (przy założeniu jednoczesnej pracy obu wymienników)** oraz co najmniej 2 połączonych równolegle pomp obiegowych (w tym 1 pompa rezerwowa),
- f) po stronie sieciowej wężła cieplnego stosować armaturę odcinającą w wersji kołnierzowej;
- g) wszystkie zawory odcinające w węźle cieplnym po stronie instalacyjnej w obiegu c.o. zawierające się w przedziale do Dn65 (włącznie) zaprojektować należy jako gwintowane, powyżej tej średnicy stosować zawory kołnierzowe,
- h) na rurociągach ciepłej wody użytkowej zastosować czujniki temperatury bezpieczeństwa z wyłącznikiem migowym i funkcją samoczynnego odblokowania oraz możliwością nastawy wartości zadanej,
- i) do oczyszczania wody sieciowej (na zasilaniu wężła) oraz wody instalacyjnej (na powrocie z sekcji obiegu dla c.o.) należy projektować min 2 pracujące, połączone równolegle magnetofiltrów wraz z odcięciami. Wymagana gęstość otworów elementu filtracyjnego wynosi 600 oczek/cm²,
- j) w układzie pompowym zaprojektować w przypadku konieczności mocowanie pomp z wykorzystaniem tłumików drgań (łączników amortyzacyjnych),
- k) powierzchnie wymiany wymienników dobrać dla wydajności wyższej o 20% od mocy zamówionej przez Wnioskodawcę,
- l) zastosować urządzenia automatycznej regulacji temperatury w instalacjach odbiorczych tj. regulator pogodowy wyposażony w interfejs komunikacyjny RS 232,
- m) do pomiaru ilości wody uzupełniającej instalacje odbiorcze c.o. z sieci ciepłowniczej zaprojektować **wodomierze o przepływie minimalnym nie większym niż 12 dcm³/h z impulsatorem indukcyjnym 10dm³/imp. (umożliwiającym zdalny odczyt wskazań)**,
- n) miejsce włączenia rurociągów do uzupełniania zładu odbiorcy wodą sieciową: **rurociąg powrotny (strona sieciowa) za przetwornikiem przepływu ciepłomierza do opomiarowania całkowitych potrzeb cieplnych (patrząc od strony wężła)**,
- o) jeżeli na rurociągach wody zimnej przewiduje się zabudowę wodomierza do opomiarowania ilości wody pobieranej dla celów c.w.u. zaprojektować **wodomierz z impulsatorem indukcyjnym o możliwie największej liczbie impulsów na 1 dcm³ (umożliwiającym zdalny odczyt wskazań)**. Na podstawie danych wodomierza w trakcie wykonywania wężła pozostawiony zostanie prosty odcinek rurociągu na zamontowanie wodomierza. Zakup i montaż wodomierza zrealizowany zostanie kosztem i staraniem Odbiorcy ciepła,
- p) pomieszczenie wężła powinno mieć wymiary umożliwiające usytuowanie urządzeń i rurociągów w sposób zapewniający swobodny dostęp do urządzeń wymagających obsługi z zachowaniem minimalnych odległości wymaganych przepisami,
- q) pomieszczenie wężła cieplnego usytuować w narożnej części podziemnej przy zewnętrznych ścianach od strony północno-wschodniej budynku,

Warunki TT-I/PW/65/29/2022 przyłączenia do sieci ciepłowniczej wężła cieplnego w budynku mieszkalnym wielorodzinnym z garażem podziemnym (budynek nr 2) w rejonie ul. Wojska Polskiego, rotm. Pileckiego i gen. Andersa zlokalizowanym na działce nr ewid. 94/73 obręb 0032 w Kielcach

ZA ZGODNOŚĆ
Z ORYGINAŁEM
Strona 5 z 7

- r) dostęp do pomieszczenia węzła ciepłego Wnioskodawca winien zapewnić, w sposób umożliwiający wprowadzenie urządzeń o wymiarach 800 x 1200 i wysokości 1800 mm,
- s) Wnioskodawca zapewni w formie pisemnej całodobowy dostęp do pomieszczenia węzła,
- t) pomieszczenie węzła powinno mieć powierzchnię nie mniejszą niż 22 m² i wysokość nie mniej niż 2,4 m; wymiary pomieszczenia nie mogą być pomniejszone przez elementy konstrukcyjne (np. słupy, belki),
- u) drzwi do pomieszczenia węzła Wnioskodawca wykona jako metalowe pełne, otwierane na zewnątrz pod naciskiem i wyposażone w 2 zamki wielozastawkowe; co najmniej 1 z zamków powinien posiadać świadectwo certyfikacyjne Instytutu Mechaniki Precyzyjnej lub Zakładu Rozwoju Techniki Ochrony Mienia, potwierdzające wzmocnioną odporność na włamanie,
- v) jeżeli pomieszczenie węzła ciepłego posiada otwór okienny Wnioskodawca zabezpieczy go na całej powierzchni kratą lub szybą o zwiększonej odporności na przebicie i rozbitcie (co najmniej klasy P3) w taki sposób, aby przedostanie się do wnętrza pomieszczenia węzła nie było możliwe bez użycia siły i narzędzi; szyba ta ma być nieprzezroczysta oraz musi posiadać świadectwo certyfikacyjne Instytutu Mechaniki Precyzyjnej, potwierdzające wzmocnioną odporność na włamanie,
- w) w pomieszczeniu węzła ciepłego Wnioskodawca przewidzi i wykona własnym kosztem i staraniem instalację wod-kan, między innymi: studnię schładzającą (połączenie studni schładzającej z kanalizacją bezpośrednio grawitacyjnie lub poprzez pompę odwadniającą), zlew, wpusty podłogowe, doprowadzenie wody zimnej nad zlew wraz z jej opomiarowaniem,
- x) w pomieszczeniu węzła ciepłego Wnioskodawca wykona wentylację nawiewno-wyiewną. Sterowanie wentylacją mechaniczną w pomieszczeniach węzłów ciepłych realizować za pomocą termostatów pokojowych umożliwiających nastawianie temperatur w zakresach 20÷30°C,
- y) montaż nie związanych z funkcjonowaniem węzła ciepłego urządzeń, rurociągów i kanałów wentylacyjnych w obrębie pomieszczenia węzła ciepłego tylko po uzyskaniu zgody Przedsiębiorstwa ciepłowniczego,
- z) dokładna lokalizacja zaworów stanowiących granicę własności i eksploatacji zostanie określona na etapie wykonania węzła.

20. Wymagania odnośnie telemetrii węzła ciepłego.

W węźle ciepłym należy przewidzieć urządzenia, które zostaną włączone w system monitoringu:

- a) czujniki temperatury:
 - po stronie sieciowej:
 - na rurociągu powrotnym z wymienników c.w.u.,
 - po stronie instalacyjnej:
 - na rurociągu powrotnym c.o.,
 - na rurociągu c.w.u. za stabilizatorem temperatury,
 - na rurociągu cyrkulacyjnym c.w.u.,
- b) przetworniki ciśnienia:

Warunki TT-I/PW/65/29/2022 przyłączenia do sieci ciepłowniczej węzła ciepłego w budynku mieszkalnym wielorodzinnym z garażem podziemnym (budynek nr 2) w rejonie ul. Wojska Polskiego, rotm. Pileckiego i gen. Andersa zlokalizowanym na działce nr ewid. 94/73 obręb 0032 w Kielcach

ZA ZGODNOŚCIĄ
Z ORYGINAŁEM

Strona 6 z 7

- po stronie sieciowej:
 - na rurociągu zasilającym - przy pierwszych zaworach odcinających (patrząc od strony sieci),
 - na rurociągu powrotnym - przy pierwszych zaworach odcinających (patrząc od strony sieci),
- po stronie instalacyjnej:
 - na rurociągu zasilającym dla c.o. – przed zaworami stanowiącymi granicę własności (patrząc od strony węzła),
 - na rurociągu powrotnym dla c.o. – przed zaworami stanowiącymi granicę własności (patrząc od strony węzła),
- na rurociągu wody zimnej – przed zaworem stanowiącym granicę własności (patrząc od strony węzła),

Należy stosować przetworniki ciśnienia firmy Aplisens.

- c) czujnik otwarcia drzwi.
- d) czujnik zalania pomieszczenia węzła cieplnego.

21. Wymagania w zakresie instalacji elektrycznych i automatyki węzła cieplnego zgodnie z załącznikiem Nr 1
22. Termin ważności warunków przyłączenia – dwa lata od daty wydania.

Załączniki :

- 1- wymagania w zakresie instalacji elektrycznych,
- 2- dane wyjściowe do projektowania,
- 3- granica własności,
- 4- tabela regulacyjna temperatur czynnika grzewczego - strona sieciowa,
- 5- tabela regulacyjna temperatur czynnika grzewczego - strona instalacyjna.

Otrzymują:

1. adresat + załączniki
2. EA
3. PW
4. PE
5. TT

p.o. DYREKTOR TECHNICZNY

Arkadiusz Ponikowski

ZA ZGODNO
Z ORYGINAŁEM

Warunki TT-I/PW/65/29/2022 przyłączenia do sieci ciepłowniczej węzła cieplnego w budynku mieszkalnym wielorodzinnym z garażem podziemnym (budynek nr 2) w rejonie ul. Wojska Polskiego, rotm. Pileckiego i gen. Andersa zlokalizowanym na działce nr ewid. 94/73 obręb 0032 w Kielcach

Załącznik nr 2 do warunków TT-I/PW/65/29/2022 przyłączenia do sieci ciepłowniczej węzła ciepłego w budynku mieszkalnym wielorodzinnym z garażem podziemnym (budynek nr 2) w rejonie ul. Wojska Polskiego, rotm. Pileckiego i gen. Andersa zlokalizowanym na działce nr ewid. 94/73 obręb 0032 w Kielcach

Dane do projektowania węzła ciepłego:

1. zapotrzebowanie ciepła dla celów c.o. kW
2. zapotrzebowanie ciepła dla celów wentylacji kW
3. max. godzinowe zapotrzebowanie ciepła dla celów c.w.u. kW
4. temperatury obliczeniowe instalacji odbiorczej c.o. °C
5. temperatury obliczeniowe instalacji odbiorczej wentylacji °C
6. temperatura obliczeniowa instalacji odbiorczej c.w.u. °C
7. temperatura obliczeniowa wody zimnej °C
8. rodzaj czynnika grzejącego w instalacji odbiorczej c.o.
(np. woda, glikol, mieszanina wody%, glikolu%)
9. rodzaj czynnika grzejącego w instalacji odbiorczej wentylacji
(np. woda, glikol, mieszanina wody%, glikolu%)
10. ciśnienie dopuszczalne instalacji odbiorczej c.o. kPa
11. ciśnienie dopuszczalne instalacji odbiorczej wentylacji kPa
12. ciśnienie dopuszczalne instalacji odbiorczej c.w.u. kPa
13. ciśnienie hydrostatyczne instalacji odbiorczej c.o. kPa
14. ciśnienie hydrostatyczne instalacji odbiorczej wentylacji kPa
15. niezbędne ciśnienie dyspozycyjne dla inst. odb. c.o. kPa
16. niezbędne ciśnienie dyspozycyjne dla inst. odb. wentylacji kPa
17. niezbędne dla doboru pompy cyrkulacyjnej opory hydrauliczne
instalacji odbiorczej c.w.u. (w obiegu cyrkulacji i c.w.u.) kPa
18. obliczeniowy przepływ wody cyrkulacyjnej m³/h
19. pojemność zładu instalacji odbiorczej c.o. m³
20. pojemność zładu instalacji odbiorczej wentylacji m³

Jeżeli w węźle prefabrykowanym przewiduje się zabudowę wodomierza wody zimnej do opomiarowania ilości wody pobieranej dla celów c.w.u. należy podać:

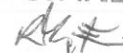
Wodomierz typ....., producent.....,
DN....., Q_p [m³/h], montaż: w pozycji poziomej,
min. długość prostego odcinka rurociągu pomiędzy elementami zaburzającymi przepływ
(kolana, zawory, zwężki itp) dla zabudowy wodomierza L = [mm]

Oświadczam, że powyższe dane do projektowania są kompletne i ostateczne.

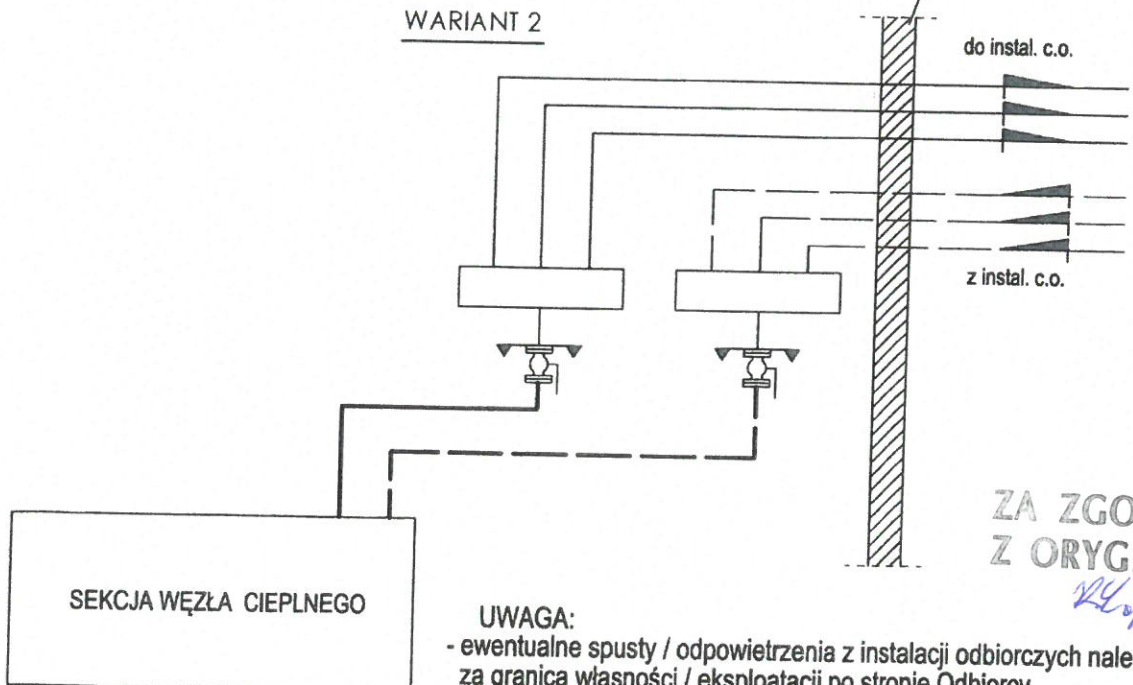
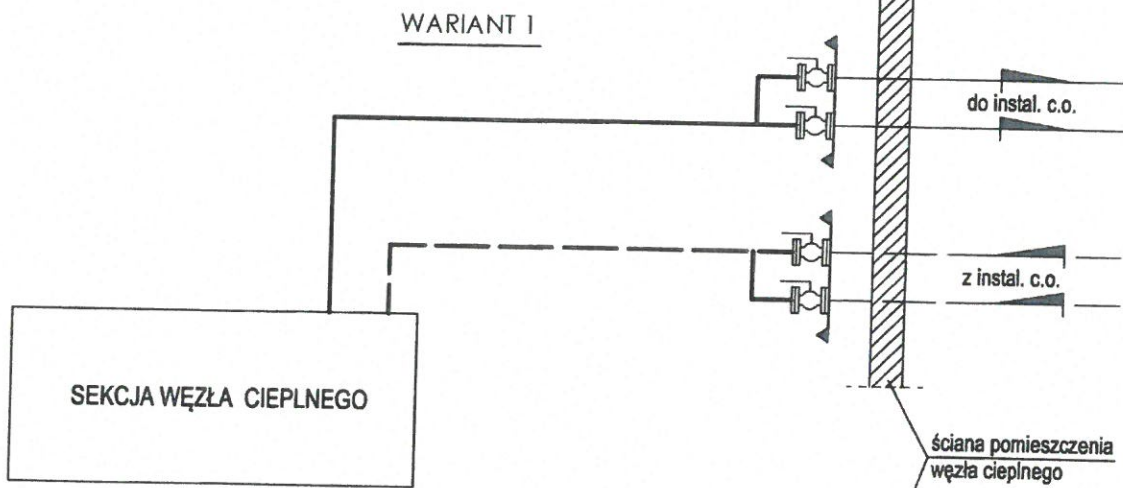
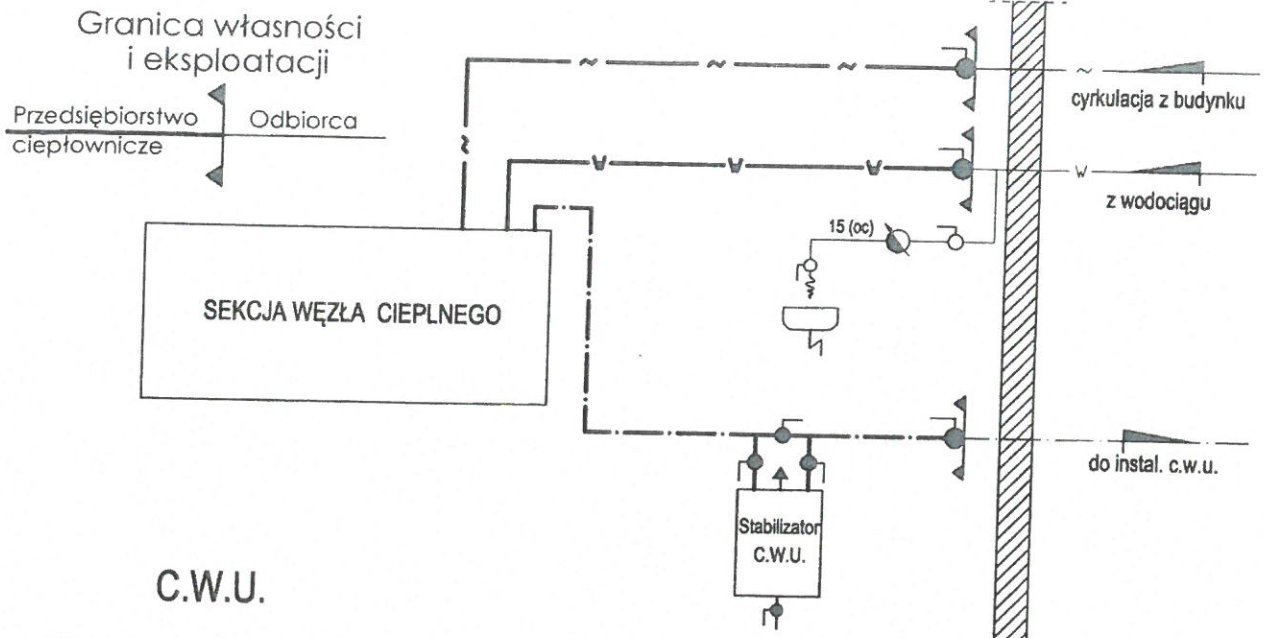
Kielce dn.

Podpis osoby uprawnionej

ZA ZGODNOŚĆ
Z ORYGINAŁEM



Załącznik nr 3 do warunków TT-I/PW/65/29/2022 przyłączenia do sieci ciepłowniczej węzła cieplnego w budynku mieszkalnym wielorodzinnym z garażem podziemnym (budynek nr 2) w rejonie ul. Wojska Polskiego, rotm. Pileckiego i gen. Andersa zlokalizowanym na działce nr ewid. 94/73 obręb 0032 w Kielcach



ZA ZGODNOŚĆ Z ORYGINAŁEM

UWAGA:

- ewentualne spusty / odpowietrzenia z instalacji odbiorczych należy projektować za granicą własności / eksploatacji po stronie Odbiorcy.
- dokładna lokalizacja zaworów stanowiących granicę własności i eksploatacji zostanie określona na etapie wykonania węzła cieplnego

Załącznik nr 4 do warunków TT-I/PW/65/29/2022 przyłączenia do sieci ciepłowniczej węzła ciepłego w budynku mieszkalnym wielorodzinnym z garażem podziemnym (budynek nr 2) w rejonie ul. Wojska Polskiego, rotm. Pileckiego i gen. Andersa zlokalizowanym na działce nr ewid. 94/73 obręb 0032 w Kielcach

MIEJSKIE PRZEDSIĘBIORSTWO ENERGETYKI CIEPŁEJ

Spółka z o.o. w Kielcach



TABELA REGULACYJNA
dla węzłów ciepłych
zasilanych ze źródła
MPEC Spółka z o.o. w Kielcach
ul. Hauke Bosaka 2a

dla parametrów 122,5 / 72,5 °C

Sezon grzewczy: 2021 / 2022

Temp. zewn. °C	Tz °C	Tp °C
1	2	3
12	71,0	52,0
11	71,0	51,0
10	71,0	50,0
9	71,0	49,0
8	71,0	48,0
7	71,0	47,5
6	71,2	48,4
5	74,5	49,7
4	77,7	51,5
3	80,9	52,8
2	84,1	54,1
1	87,2	55,3
0	90,2	56,3
-1	93,2	57,4
-2	96,2	58,5
-3	99,2	59,6
-4	102,1	60,6
-5	105,0	61,6
-6	106,8	62,5
-7	107,8	63,4
-8	108,6	64,1
-9	109,4	64,8
-10	110,1	65,5
-11	110,9	66,3
-12	111,7	67,0
-13	112,5	67,8
-14	113,2	68,4
-15	114,0	69,3
-16	116,2	70,2
-17	118,4	71,0
-18	120,6	71,9
-19	121,8	72,3
-20	122,5	72,5

Zatwierdził:

Dyrektor ds. Eksploatacji

mgr inż. Zygmunt Czerwiak

ZA ZGODNOŚĆ
Z ORYGINAŁEM

Załącznik nr 5 do warunków TT-I/PW/65/29/2022 przyłączenia do sieci ciepłowniczej węzła ciepłego w budynku mieszkalnym wielorodzinnym z garażem podziemnym (budynek nr 2) w rejonie ul. Wojska Polskiego, rotm. Pileckiego i gen. Andersa zlokalizowanym na działce nr ewid. 94/73 obręb 0032 w Kielcach

MIEJSKIE PRZEDSIĘBIORSTWO ENERGETYKI CIEPLNEJ

Spółka z o.o. w Kielcach



TABELA REGULACYJNA dla parametrów 80 / 60 °C

Sezon grzewczy: 2021 / 2022

Opracował:

Kierownik Działu Obsługi Eksploatacji

mgr inż. Arkadiusz Ponikowski

Zatwierdził:

Dyrektor ds. Eksploatacji

mgr inż. Zygmunt Czerwiak

Temp. zewn. °C	Tz °C	Tp °C
1	2	3
12	33,8	30,9
11	35,3	32,0
10	36,7	32,7
9	38,2	34,3
8	39,6	35,4
7	41,0	36,5
6	42,3	37,1
5	43,8	38,6
4	45,3	39,5
3	46,7	40,6
2	48,2	41,6
1	49,6	42,5
0	50,9	43,4
-1	52,3	44,3
-2	53,8	45,3
-3	55,2	46,1
-4	56,7	47,1
-5	58,2	47,9
-6	59,6	48,8
-7	61,1	49,6
-8	62,6	50,5
-9	64,0	51,3
-10	65,4	52,1
-11	66,9	53,0
-12	68,2	53,8
-13	69,7	54,7
-14	71,1	55,4
-15	72,6	56,1
-16	74,1	56,9
-17	75,5	57,7
-18	77,0	58,5
-19	78,5	59,2
-20	80,0	60,0

ZA ZGODNOŚĆ
Z ORYGINAŁEM

Wymagania w zakresie instalacji elektrycznych pomieszczenia oraz instalacji AKPiA kompaktowego węzła w projektowanym budynku mieszkalnym wielorodzinnym z garażem podziemnym (budynek nr 2) w rejonie ul. Wojska Polskiego, rotm. Pileckiego i gen. Andersa zlokalizowanym na działce nr ewid. 94/73 obręb 0032 w Kielcach

1. Wymagania w zakresie wykonania instalacji elektrycznej pomieszczenia węzła ciepłego.

- 1.1. Wnioskodawca w warunkach przyłączania do sieci dystrybucyjnej oraz umowie przyłączeniowej w OSD dla realizowanego obiektu uwzględni zapotrzebowanie mocy dla potrzeb węzła ciepłego oraz zrealizuje układ pomiarowy energii elektrycznej wyposażony w zabezpieczenie przedlicznikowe selektywne dostosowane do mocy przyłączeniowej instalacji węzła ciepłego. Układ sieci TN-S. Liczba faz projektowana w zależności od doboru urządzeń technologicznych węzła ciepłego.
- 1.2. Wnioskodawca umożliwi dostęp do licznika energii elektrycznej służbom eksploatacyjnym MPEC Sp. z o.o. z siedzibą w Kielcach w celu kontroli zużycia energii elektrycznej. W przypadku, gdy licznik energii elektrycznej znajdzie się w pomieszczeniu licznikowym, zamkniętym na klucz, Wnioskodawca udostępni jego kopię dla MPEC Kielce Sp. z o.o.
- 1.3. Wnioskodawca przekaze dla MPEC Spółka z o.o. w Kielcach dokument wystawiony przez Operatora Systemu Dystrybucyjnego p.n.: „Potwierdzenie możliwości świadczenia usługi dystrybucji i określenie parametrów dostaw”, na podstawie którego zostaną zawarte umowy dystrybucji i dostaw energii elektrycznej przez MPEC Kielce Sp. z o.o. lub Wnioskodawca podpisze umowę kompleksową na siebie z późniejszym jej rozwiązaniem i wskazaniem MPEC Kielce Sp. z o.o. z siedzibą w Kielcach jako podmiotu przyłączanego.
- 1.4. W przypadku, gdy Wnioskodawca zwróci się z wnioskiem o uruchomienie dostaw ciepła przed odbiorem końcowym budynku i uzyskaniem pozwolenia na użytkowanie, Wnioskodawca zapewni zasilanie w energię elektryczną dla potrzeb zasilania pomieszczenia węzła oraz nieodpłatne z niej korzystanie do czasu podpisania umowy dystrybucji energii elektrycznej i założenia docelowego układu pomiarowego.
- 1.5. W pomieszczeniu węzła ciepłego Wnioskodawca winien przewidzieć i zrealizować własnym kosztem i staraniem rozdzielnicę o stopniu ochrony minimum IP65 zasilaną wewnętrzną linią zasilającą z tablicy licznikowej, usytuowaną wg normy PN-B-02423, która winna być wyposażona w:
 - wyłącznik główny instalacji węzła,
 - ogranicznik przepięć klasy T1 + T2 ze stykiem sygnalizacji zadziałania,
 - podlicznik energii elektrycznej o pomiarze bezpośrednim, zgodny z dyrektywą MID, posiadający wyjście impulsowe o rozdzielczości 1000 impulsów / 1kWh.
 - wyłączniki instalacyjne różnicowo-prądowe i nadprądowe poszczególnych obwodów, w tym dla potrzeb technologii węzła - rozłącznik izolacyjny z wkładkami bezpiecznikowymi,
 - wysokość zamocowania rozdzielnicy: górna jej krawędź maksimum 180[cm] od poziomu posadzki.
- 1.6. Wnioskodawca winien przewidzieć i zrealizować w węźle ciepłym następujące obwody instalacji elektrycznej (osprzęt szczelny - minimum IP44, nie dopuszcza się przewodów p/t):

- obwód zasilający kompaktowy węzeł cieplny,
- obwód oświetlenia ogólnego pomieszczenia węzła, średnie natężenie $E_m > 200 [lx]$ (oprawy w technologii LED, z wymiennymi źródłami światła),
- obwód oświetlenia awaryjnego,
- obwód gniazda 24V w bezpośrednim sąsiedztwie rozdzielnic głównej wymiennikowni,
- obwód podwójnego gniazda 230V w bezpośrednim sąsiedztwie rozdzielnic głównej wymiennikowni,
- obwód gniazda 230V zlokalizowanego w obrębie studni schładzającej do zasilania pompy odwadniającej (w posadzce ułożyć rurę instalacyjną DVK 50 z pilotem, umożliwiającą przeciągnięcie przewodu zasilającego z wtyczką),
- obwód zasilania i sterowania pracą wentylatora dla potrzeb wentylacji pomieszczenia węzła w zależności od temperatury, w przypadku jego projektowania (termostat zamontować w pobliżu rozdzielnic),
- zacisk probierczy dla pomiarów rezystancji uziomu, połączony z uziomem fundamentowym lub otokowym. Oporność uziomu $R < 10 \text{ Ohm}$
- instalację połączeń wyrównawczych:
 - ciąg główny (GSU) wykonać z płaskownika FeZn, ułożonego na wysokości pomiędzy 30-50cm od posadzki w taki sposób, by nie kolidował z innymi urządzeniami technologicznymi węzła, wszystkie połączenia śrubowe,
 - każda część przewodząca obca połączona indywidualnie z GSU za pomocą przewodu LgYżo. Przekrój tych przewodów zgodnie z obowiązującymi przepisami.
 - Zaciski probiercze (uziomy) oraz przedłużanie płaskownika FeZn łączyć za pomocą 2 śrub M10 w odległości 10cm. Na całej długości płaskownik pomalowany w żółto-zielone pasy.
- uziemienie dodatkowe głównej szyny uziemiającej,
- miedziany przewód koncentryczny 75Ω , o rdzeniu średnicy 1,13mm, kategorii co najmniej RG6, poziom oplotu co najmniej 80%, klasa ekranowania co najmniej A+, dla przedłużenia anteny systemu telemetrycznego, prowadzony wraz z przewodem od czujnika temperatury zewnętrznej.
- obwód do czujnika temperatury zewnętrznej przewodem LiYCY $2 \times 1 \text{ mm}^2$, czujnik umiejscowiony na zewnętrznej ścianie po północnej stronie budynku, na wysokości 3-3,5 m od poziomu terenu, układany wraz z obwodem do anteny modułu telemetrycznego; antena przy czujniku temperatury zewnętrznej (przewód koncentryczny 75Ω); przewody układane we wspólnej rurze ochronnej z możliwością ich wymiany, wprowadzone do szafy sterowniczej węzła kompaktowego z zapasem 2m.
- obwód do czujnika otwarcia drzwi przewodem YTDY $4 \times 0,5 \text{ mm}^2$, pozostawiony z zapasem 0,5m nad uchyloną częścią drzwi wejściowych do pomieszczenia, wprowadzony do szafy sterowniczej węzła z zapasem 1m.
- obwód do zliczania impulsów z podlicznika energii elektrycznej przewodem LiYCY $2 \times 1 \text{ mm}^2$, wprowadzony do szafy sterowniczej węzła z zapasem 1m
- trasę kablową pomiędzy częściami węzła cieplnego w postaci metalowego koryta kablowego, w przypadku gdy węzeł kompaktowy stanowi więcej niż jedną konstrukcję (podział na osobne moduły CO i CW lub podobny),

Wymagania w zakresie instalacji elektrycznych pomieszczenia węzła ciepłego oraz instalacji AKPiA kompaktowego węzła ciepłego

- trasę kablową w postaci rur instalacyjnych RL 18, poprowadzoną od szafy sterowniczej węzła kompaktowego w pobliże zasobnika CWU, w przypadku jego instalacji na węźle ciepłym.
- Wykonać konstrukcję z ceownika perforowanego pomiędzy konstrukcją węzła kompaktowego a sufitem w celu sprowadzenia obwodów czujnika temperatury zewnętrznej, czujnika otwarcia drzwi, impulsatora podlicznika, kabla antenowego i kabla zasilającego szafę sterowniczą.

1.7. Główne ciągi instalacji elektrycznych w pomieszczeniu prowadzić n/t w korytkach kablowych metalowych, natomiast pozostałe w rurach instalacyjnych RL i korytkach kablowych.

1.8. Projektowane kable i przewody zgodne z dyrektywą CPR.

1.9. W przypadku instalacji Głównego Wyłącznika Prądu dla celów przeciwpożarowych w projektowanym budynku, jego aktywacja musi odłączyć zasilanie we wszystkich instalacjach elektrycznych pomieszczenia węzła ciepłego.

1.10. Wyżej wymienione roboty w zakresie instalacji elektrycznej w pomieszczeniu węzła Wnioskodawca winien wykonać przed montażem urządzeń węzła ciepłego na podstawie opracowanego projektu. Projekt instalacji elektrycznych uzgodnić z MPEC Sp. z o.o. z siedzibą w Kielcach

1.11. Po wykonaniu w/w robót, a przed uruchomieniem węzła, należy przedłożyć następujące dokumenty:

- 2 egzemplarze dokumentacji powykonawczej,
- protokoły z pomiarów rezystancji izolacji obwodów,
- protokoły z pomiarów skuteczności ochrony przeciwporażeniowej z uwzględnieniem ciągłości przewodów ochronnych (każdego pojedynczego urządzenia posiadającego zacisk ochronny PE),
- protokół z pomiarów wyłączników różnicowoprądowych,
- protokół z pomiaru rezystancji uziemienia połączeń wyrównawczych,
- protokół z pomiaru rezystancji uziemienia uziomu ochronnego
- protokół z pomiarów natężenia oświetlenia podstawowego i awaryjnego pomieszczenia węzła ciepłego,
- DTR, deklaracje zgodności oraz karty katalogowe zabudowanych urządzeń.
- protokół z zadziałania głównego wyłącznika przeciwpożarowego prądu

2. Wymagania techniczne dla ciepłomierzy.

2.1. Wymagania ogólne.

2.1.1. Ciepłomierz posiada konstrukcję składaną, tj. przelicznik, przetwornik przepływu i para czujników temperatury stanowią rozdzielne części składowe ciepłomierza.

2.1.2. Części składowe w wykonaniu, umożliwiającym nałożenie cech zabezpieczających przed zdemontowaniem, wyjęciem lub wymianą elementów bez widocznego uszkodzenia elementów ciepłomierza lub cech.

Wymagania w zakresie instalacji elektrycznych pomieszczenia węzła ciepłego oraz instalacji AKPiA kompaktowego węzła ciepłego

2.1.3. Części składowe posiadają:

- certyfikat badania typu WE (wydany przez notyfikowaną jednostkę certyfikującą), potwierdzający przeprowadzenie procedury oceny zgodności; należy przedłożyć kopię certyfikatu potwierdzoną za zgodność wraz z tłumaczeniem na język polski,
- oznakowanie znakiem CE oraz znakiem metrologicznym M,
- dokumentację techniczno-ruchową i karty katalogowe.

2.1.4. Klasa warunków środowiskowych ciepłomierza: C.

2.1.5. Rok produkcji ciepłomierza zgodny z rokiem dostawy węzła ciepłego.

2.2. Wymagania dla przeliczników wskazujących.

2.2.1. Przelicznik z możliwością zamocowania na ścianie, konstrukcji węzła lub bezpośrednio na przetworniku przepływu.

2.2.2. Wyposażenie przelicznika:

- stała pamięć EEPROM zachowująca dane pomiarowe, parametry kalibracyjne i program sterujący w przypadku zaniku zasilania,
- złącze optyczne do komunikacji z przenośnym terminalem (głowicą do odczytu optycznego),
- jedna wymienna bateria do zasilania przelicznika i przetwornika przepływu (10-letni okres eksploatacji); rok produkcji baterii zgodny z rokiem dostawy węzła ciepłego; wymiana baterii bez konieczności ponownej kalibracji, ponownego programowania lub legalizacji jakiegokolwiek części składowej ciepłomierza,
- przystosowany do rozbudowy o dodatkowe moduły: adapter komunikacyjny współpracujący z modułem telemetrycznym Vector, umożliwiający transmisję danych do systemu odczytu (warunek konieczny) oraz opcjonalnie w moduł: M-bus, LonWorks, moduł RS232, moduł radiowy, moduł 2 wejść impulsowych dla wodomierzy mechanicznych, lub ich kombinację; instalacja lub zmiana modułów bez konieczności zerwania cech zabezpieczających, czyli ponownej legalizacji.

3. Wymagania w zakresie wykonania instalacji AKPiA kompaktowego węzła ciepłego

3.1. Zakres prac

3.1.1. Dostawca wyłoniony w drodze przetargu, zaprojektuje i wykona węzeł cieplny wyposażony w kompletną instalację automatyki.

3.1.2. Opracowanie dokumentacji technicznej:

- pełna dokumentacja powykonawcza - 3 egz.
- instrukcja eksploatacji instalacji AKPiA - 3 egz.

UWAGA:

Na etapie realizacji zadania projekt wykonawczy automatyki węzła uzgodnić z MPEC Sp. z o.o. z siedzibą w Kielcach.

3.2. Wymagania odnośnie zakresu oraz rozwiązań technicznych opracowania dokumentacji technicznej i realizacji zadania:

Załącznik nr 1 do warunków przyłączenia do sieci ciepłowniczej-nr TT-1/PW/65/29/2022 Wymagania w zakresie instalacji elektrycznych pomieszczenia oraz instalacji AKPiA kompaktowego węzła w projektowanym budynku mieszkalnym wielorodzinnym z garażem podziemnym (budynek nr 2) w rejonie ul. Wojska Polskiego, rotm. Piłckiego i gen. Andersa zlokalizowanym na działce nr ewid. 94/73 obręb 0032 w Kielcach

3.2.1. Szafa automatyki:

- stopień ochrony \geq IP 65, I klasa izolacji, blacha pomalowana proszkowo, o wymiarach 800x800x200, z płytą montażową.
- osprzęt modułowy montowany na szynach TH35
- okablowanie prowadzone w korytkach kablowych grzebieniowych
- przewody sterownicze pomiędzy elementami wykonawczymi automatyki, takimi jak styki przekaźników, cewki przekaźników itp., winny być wykonane linką miedzianą o przekroju w granicach (0,75 – 1,0) mm².
- napięcie sterowania 230VAC.
- w szafie zabudować:
 - regulator pogodowy (na elewacji – drzwiach szafy), miejsce montażu uszczelnić,
 - zabezpieczenie RCD typu A – jako zabezpieczenie główne, za wyłącznikiem głównym szafy,
 - zabezpieczenia nadprądowe – wyłączniki instalacyjne,
 - ochronę przeciwprzepięciową typu T2,
 - lampki sygnalizacyjne w technologii LED, 230VAC
 - łączniki krzywkowe 1-0-2 dla wyboru sposobu załączania pomp (AUTO – RĘKA),
 - wyłącznik główny – czerwony łącznik krzywkowy z możliwością blokady na kłódkę (na drzwiach szafy)
 - przekaźniki o czterech torach prądowych, wytrzymałości styków 10A, cewce na 230VAC
 - styczniki, cewka na 230VAC
 - zasilacz 12V DC na potrzeby systemu monitoringu, o mocy 15W, o prądzie \geq 0,88A, zabezpieczony wyłącznikami nadprądowymi o charakterystyce „C” i odpowiednio dobranym prądzie po stronie pierwotnej i wtórnej
 - przekaźnik czasowy, modułowy, 1 połowy, 5A, z nastawą 0,01s – 100h, napięcie sterowania 24-240V AC/DC, wielofunkcyjny
 - moduł komunikacyjny do regulatora pogodowego z interfejsem RS-232 z wyprowadzeniem sygnałów na kostkę łączeniową
 - układ wentylacji szafy sterowniczej z termostatem dla sterowania temperaturowego wentylatorem.
 - przełącznik kluczykowy 0-1 w przypadku projektowania pomp z dwoma programowalnymi wejściami impulsowymi z możliwością programowej blokady zmian ustawień pompy przez osoby niepowołane – dla załączenia/wyłączenia tej blokady. Styki na napięciu 230VAC.. Dołączyć minimum 2 kluczyki.
 - analizator parametrów sieci dostosowany zakresem pomiarowym dobranym do napięcia zasilającego szafę sterowniczą (230V lub 400V w zależności od doboru urządzeń technologicznych), montowany na elewacji szafy sterowniczej, wyposażony w interfejs ModbusRTU RS-485
- szafa zainstalowana na konstrukcji węzła; wysokość montażu: górna krawędź szafy na wysokości maksymalnie 180 cm od posadzki, uziemiona,

Wymagania w zakresie instalacji elektrycznych pomieszczenia węzła ciepłego oraz instalacji AKPiA kompaktowego węzła ciepłego

- wprowadzenia kabli i przewodów do szafy wykonać od spodu, przez dławnice kablowe w taki sposób, aby zachować wymagany stopień ochrony IP; zabudować dodatkowe dławnice dla przewodów o średnicy do 10 mm – 12szt.
- wszystkie kable i przewody zasilające i odbiorcze oraz aparaty trwale oznaczyć, zgodnie z opracowaną dokumentacją
- kable i przewody wprowadzone do szafy przyłączyć do aparatów poprzez listwy zaciskowe dostosowane do ich przekrojów, przewidzieć dodatkowo listwę ze złąček jednotorowych 2,5 mm² w ilości 15szt.
- w szafie zachować min. 30% wolnego miejsca
- przewody (giętkie) w obrębie szafy prowadzić w korytkach grzebieniowych (przewidzieć rezerwę pod przyszłą rozbudowę)
- przewidzieć dodatkowe zabezpieczenia nadprądowe jednofazowe typu C2 – 1szt., C4 – 1szt., C6 – 1szt.
- przewidzieć gniazdo wtykowe 230V do celów serwisowych

3.2.2. Dane regulatora pogodowego:

- Regulator musi współpracować z zastosowanym w Spółce systemem telemetrii.
- Wejścia: 8 wejść dla czujników temperatury Pt 1000 i 2 wejścia binarne, posiadający zacisk jako wejście dla sygnału 0-10V do zgłaszania zapotrzebowania na ciepło lub odwzorowania temperatury zewnętrznej
- Wyjścia:
 - 2x sygnał trzypunktowy: maks. obciążenie 250 VAC, 2A, alternatywnie 2x sygnał dwupunktowy: maksymalne obciążenie 250VAC, 2A
 - 3x wyjście sygnału dla pompy: maksymalne obciążenie 250 VAC, 2A,
 - Posiadający zacisk jako wyjście sygnału 0-10V dla obiegu regulacyjnego regulowanego sygnałem ciągłym lub do zgłaszania zapotrzebowania na ciepło,
- Interfejsy magistrali M-Bus, protokół zgodnie z normą EN 1434-3
- Dodatkowe interfejsy:
 - interfejs RS-232 z modułem komunikacyjnym z wyprowadzeniem sygnałów RTN na kostkę łączeniową
 - interfejs RS-485 dla magistrali podłączanej dwuprzewodowo za pośrednictwem modułu komunikacyjnego RS-485 (protokół Modbus RTU, format danych 8N1, gniazdo przyłączeniowe RJ45 z boku)
- Napięcie robocze: 85-250 V, 48-62 Hz,
- Obciążenie: maksymalnie 1,5 VA
- Stopień ochrony co najmniej IP40
- Odporność na zakłócenia zgodnie z normą EN 61000-6-1
- Emisja zakłóceń zgodnie z normą EN 61000-6-3
- możliwość montażu na szynie TH35 oraz na drzwiach szafy sterowniczej
- dostęp do menu programowania zabezpieczone hasłem
- współpracujący z zaprojektowanymi zaworami regulacyjnymi, bez stosowania przekaźników pośredniczących

3.2.3. Układy automatyki i sterowania:

- a) zakres wyposażenia węzła w urządzenia do realizacji procesu technologicznego zawiera projekt technologiczny węzła, w którym zostały dobrane typy i ilość poszczególnych urządzeń, oraz wzajemnych uzależnień,
- b) wymagania w zakresie rozwiązań układów automatyki, sterowania i sygnalizacji:
- praca ręczna i automatyczna pomp (wybór pracy pomp odbywa się za pomocą łączników krzywkowych 1-0-2. Sygnał pracy automatycznej pochodzi ze styku wykonawczego regulatora pogodowego),
 - w przypadku zastosowania pompy rezerwowej, automatyczne jej załączenie gdy wystąpi awaria lub wyłączenie pompy podstawowej,
 - możliwość cyklicznej pracy pomp z nastawą czasu pracy przez użytkownika (przełącznik czasowy)
 - w przypadku instalacji trójfazowej zastosować ochronę przed zanikiem fazy oraz obniżeniem napięcia,
 - napięcie sterowania – 230VAC
 - faza sterownicza zabezpieczona wyłącznikiem nadprądowym o charakterystyce C
 - regulator pogodowy zasilany i zabezpieczony wspólnym zabezpieczeniem układu sterowania,
 - obwody sygnalizacji:
 - obecność napięcia zasilania (kolor niebieski);
 - obecność napięcia sterowania (kolor niebieski)
 - gotowość pomp do pracy (kolor niebieski)
 - praca pomp (kolor zielony)
 - awaria pomp (kolor czerwony)
 - obecność ciśnienia w obwodzie presostatu (kolor zielony).

3.2.4. Obwody pomiarowe do układu monitoringu:

- a) pomiary ciśnień zgodnie z projektem technologicznym oraz warunkami przyłączenia wykonać stosując przetworniki ciśnienia 4-20mA, zasilane napięciem 8-36V DC – system dwuprzewodowy; błąd podstawowy < 0,3% , IP65, z przyłączem elektrycznym typu PD.

Zaleca się stosowanie przetworników ciśnienia PC-28 z uwagi na niezawodność we współpracy w zastosowanym w firmie systemie monitoringu, lub innych, o równorzędnych parametrach technicznych.

Zaciski nr 1 (+) zastosowanych przetworników 4..20mA zmostkować na listwie w szafie sterowniczej i zasilić napięciem +12VDC z zastosowanego zasilacza dla telemetrii. Zaciski nr 2 (-) pozostawić wolne.

- b) pomiary temperatury zgodnie z projektem technologicznym oraz warunków przyłączenia wykonać stosując czujniki zanurzeniowe PT 1000 montowane w tulejach osłonowych:

- c) czujnik ruchu na napięcie 12V DC (posiadająca styk przekaźnikowy NC) – (zabudowa na konstrukcji węzła kompaktowego) w przypadku, gdy pomieszczenie posiada otwór okienny, lub istnieje inny sposób niepożądanego wtargnięcia do wymiennikowni;
- d) kontaktron magnetyczny na napięcie 12V DC, jako czujnik otwarcia drzwi wejściowych do pomieszczenia wymiennikowni;
- e) czujnik zalania wodą, przystosowany do współpracy z modułem telemetrycznym Vector – zabudowa na konstrukcji węzła.
- f) obwody z impulsatorów wodomierzy na uzupełnianiu.
Wodomierz winien posiadać blokadę elektromechaniczną wykluczającą możliwość błędnego naliczania impulsowania w przypadku przepływu wstecznego oraz naliczania impulsów przy braku przepływu.
- g) obwody ciepłomierzy:
Wyprowadzić z zacisków śrubowych szafy sterowniczej po dwa przewody typu LiYCY 4x0.5mm² i wprowadzić do każdego przewidzianego przelicznika.
- h) Przeliczniki wyposażone w moduły komunikacyjne kompatybilne z systemem telemetrycznym Vector, pozwalające na zdalny odczyt parametrów.
- i) Rok produkcji baterii w przelicznikach musi być zgodny z rokiem produkcji kompaktowego węzła cieplnego.

Wyżej wymienione obwody wprowadzić do szafy i podłączyć do listwy zaciskowej.

3.2.5. Okablowanie i usytuowanie urządzeń węzła:

- zastosować przewody kabelkowe giętkie z izolacją /U 450/750 V/ o przekroju dobranym do obciążeń oraz warunków otoczenia; zgodnie z dyrektywą CPR
- przewody w obrębie węzła układać na jego konstrukcji, jako osłony zastosować kanały kablowe i listwy instalacyjne z przegrodą, zamknięte; nie stosować koryt metalowych; podejścia do urządzeń w miejscach narażonych na uszkodzenia prowadzić w rurach giętkich nie dłuższych niż 1 mb.
- przewody o odpowiedniej długości do urządzeń usytuowanych poza obrębem węzła kompaktowego wyprowadzić z szafy oraz zwinąć w krążek, każdy przewód odpowiednio oznaczyć z określeniem jakiego urządzenia dotyczy oraz docelowe miejsce montażu (żyła przewodu – zacisk urządzenia)
- w obwodach sterowania i obwodach pomiarowych przewidzieć przewody ekranowane, np. typu LiYCY;
- w obwodach zasilania i sterowania pomp obiegowych i cyrkulacyjnych przewidzieć odpowiednio dobrane do przeznaczenia przewody ekranowane
- obwody pomiarowe oraz niskoprądowe układać w oddzielnych przegrodach kanałów lub oddzielnych listwach.
- nie pozostawiać przeliczników zastosowanych ciepłomierzy na przetwornikach przepływu. Przeliczniki te zamontować na konstrukcji kompaktu, nie przedłużając przewodu od przetwornika.
- przewody układu ciepłomierza (od czujników temperatury oraz przetwornika przepływu) chronić w rurach ochronnych, natomiast ich nadmiar umieścić w korytkach kablowych. Cechy legalizacyjne muszą być widoczne gołym okiem.

Wymagania w zakresie instalacji elektrycznych pomieszczenia węzła cieplnego oraz instalacji AKPiA kompaktowego węzła cieplnego

- napędy elektryczne zastosowanych siłowników sytuować tak, by zamontowane były pionowo do góry. Nie dopuszcza się innej pozycji napędu.

3.3. Dokumentacja powykonawcza

- zaktualizowany - po wykonaniu robót - projekt techniczny (3 szt.),
- instrukcja eksploatacji (3 szt.),
- karty gwarancyjne, DTR, instrukcje obsługi, deklaracje zgodności – wszystkich urządzeń dostarczonych przez Wykonawcę
- protokoły ze sprawdzenia wytrzymałości izolacji,
- protokoły ze sprawdzenia środków ochrony przeciwporażeniowej i ciągłości elektrycznej obwodów ochronnych.

KIEROWNIK
Działu Energetycznego
mgr inż. Paweł Kuziel

Płytowy wymiennik ciepła



Specyfikacja techniczna

Typ wymiennika: **CB30-18M**, S1S2ThreadExt1 1/4" S3S4ThreadExt1" (32870 8336 9)

Oferta nr : HVAC20223310

Pozycja : **co 72.5 kW**

Data : 2022.04.22

		Strona ciepła	Strona zimna
		S3S4	S1S2
Medium		Water	Water
Gęstość	kg/m ³	965.3	978.7
Ciepło właściwe	kJ/(kg·K)	4.19	4.18
Przewodność cieplna	W/(m·K)	0.676	0.659
Lepkość wejściowa	cP	0.228	0.465
Lepkość wyjściowa	cP	0.389	0.353
Przepływ	m ³ /h	1.3	3.2
Temperatura wejściowa	°C	122.5	60.0
Temperatura wyjściowa	°C	72.5	80.0
Spadek ciśnienia	kPa	1.49	6.19
Rezerwa	%	21.0	
Obciążenie cieplne	kW	72.50	
Log. różnica temperatur	K	24.5	
Rodzaj przepływu		Przeciwny	
Ilość biegów		1	1
Material płyty/ materiał łączący płyty		Alloy 316 / Cu	
Krociec S1 (Cold-out)		Threaded (External)/ 1 1/4" ISO 228/1-G (V24)	
Alloy 316 / ISO 228/1-G			
Krociec S2 (Cold-in)		Threaded (External)/ 1 1/4" ISO 228/1-G (V24)	
Alloy 316 / ISO 228/1-G			
Krociec S3 (Hot-out)		Threaded (External)/ 1" ISO 228/1-G (V22) Alloy	
316 / ISO 228/1-G			
Krociec S4 (Hot-in)		Threaded (External)/ 1" ISO 228/1-G (V22) Alloy	
316 / ISO 228/1-G			
Przepisy dot. budowy zbiorników ciśnieniowych		PED	
Cisnienie projektowe at 90.000000	Bar	41.0	41.0
Cisnienie projektowe at 225.000000	Bar	34.0	34.0
Temperatura projektowa	°C	-196.0/225.0	
Długość szerokość wysokość	mm	100 x 113 x 313	
Ciepota netto, pustej/ Ciepota roboczej	kg	3.94 / 4.83	

Powyższa specyfikacja została sporządzona w oparciu o dane wejściowe pochodzące od Klienta. Prawidłowa praca wymiennika uwarunkowana jest spełnieniem tych danych podczas eksploatacji.

ZA ZGODNOŚĆ
Z ORYGINAŁEM

Plytowy wymiennik ciepła



Specyfikacja techniczna

Typ wymiennika: **CB30-18M**, S1S2ThreadExt1 1/4" S3S4ThreadExt1" (32870 8336 9)

Oferta nr : HVAC20223310

Pozycja : **co 72.5 kW+20%**

Data : 2022.04.22

		Strona ciepła S3S4	Strona zimna S1S2
Medium		Water	Water
Gestosc	kg/m ³	965.3	978.7
Ciepło właściwe	kJ/(kg·K)	4.19	4.18
Przewodność cieplna	W/(m·K)	0.676	0.659
Lepkość wejściowa	cP	0.228	0.465
Lepkość wyjściowa	cP	0.389	0.353
Przepływ	m ³ /h	1.6	3.8
Temperatura wejściowa	°C	122.5	60.0
Temperatura wyjściowa	°C	72.5	80.0
Spadek ciśnienia	kPa	2.10	8.74
Rezerwa	%	12.0	
Obciążenie cieplne	kW	87.00	
Log. różnica temperatur	K	24.5	
Rodzaj przepływu		Przeciwprąd	
Ilość biegów		1	1
Material płyty/ materiał łączący płyty		Alloy 316 / Cu	
Krociec S1 (Cold-out)		Threaded (External)/ 1 1/4" ISO 228/1-G (V24)	
Alloy 316 / ISO 228/1-G			
Krociec S2 (Cold-in)		Threaded (External)/ 1 1/4" ISO 228/1-G (V24)	
Alloy 316 / ISO 228/1-G			
Krociec S3 (Hot-out)		Threaded (External)/ 1" ISO 228/1-G (V22) Alloy	
316 / ISO 228/1-G			
Krociec S4 (Hot-in)		Threaded (External)/ 1" ISO 228/1-G (V22) Alloy	
316 / ISO 228/1-G			
Przepisy dot. budowy zbiorników ciśnieniowych		PED	
Cisnienie projektowe at 90.000000	Bar	41.0	41.0
Cisnienie projektowe at 225.000000	Bar	34.0	34.0
Temperatura projektowa	°C	-196.0/225.0	
Długość szerokość wysokość	mm	100 x 113 x 313	
Ciezar netto, pusty/ Ciezar roboczy	kg	3.94 / 4.83	

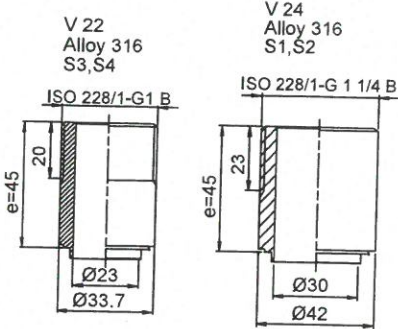
Powyzsza specyfikacja została sporządzona w oparciu dane wejściowe pochodzące od Klienta. Prawidłowa praca wymiennika uwarunkowana jest spełnieniem tych danych podczas eksploatacji.

ZA ZGODNOŚĆ
Z ORYGINAŁEM

Alfa

Note that all unique customer requirements (tolerance) need to be verified thru Alfa Laval.

Note that all unique customer requirements

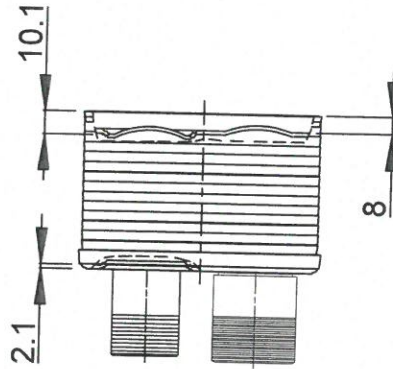
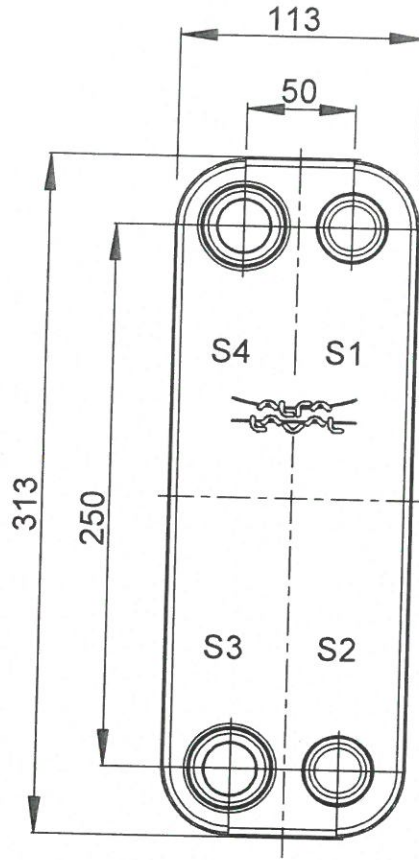
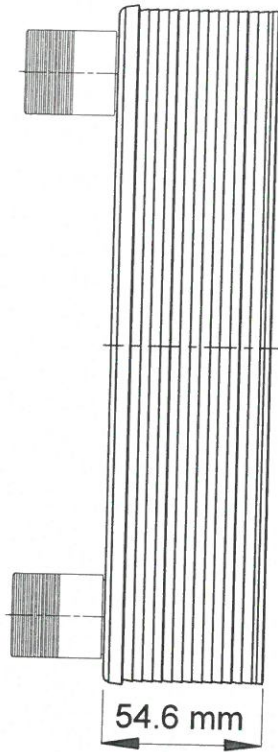


HEATING SURFACE 0.4640 m² MATERIAŁ PŁYT Alloy 316
 WAGA NETTO 3.940 kg
 CIĘŻAR ROBOCZY 4.830 kg UKŁAD PŁYT 1*8ML / 1*9MH

ZA ZGODNOŚĆ Z ORYGINAŁEM

R. Klyt

DŁUGOŚĆ CAŁKOWITA 99.6
 SZEROKOŚĆ CAŁKOWITA 113
 WYSOKOŚĆ CAŁKOWITA 8



T1 T2 T3 T4 locations on back side correspond to S1 S2 S3 S4 on front side

WSZYSTKIE WYMIARY W MILIMETRACH

WYLOT	TEMP.	WYLOT	TEMP.	NATEŻENIE PRZEPLYWU	SPADEK CIŚNIENIA	OBJĘTOŚĆ CIE
S4	122.5 °C	S3	72.5 °C	1.3 m ³ /h	1.487 kPa	0.4320 dm ³
S2	60.0 °C	S1	80.0 °C	3.2 m ³ /h	1.487 kPa	0.4320 dm ³

DOSTAWCA	NR REF	MP NO.
AGENT / NR REF.		
KLIENT		
SIGN.		

PLATE HEAT EXCHANGER

CB30-18M

PED

ITEM ID.
32870 8336 9

DATA
2022-04-22

REWIZJA
NR 0



Plytowy wymiennik ciepła



Specyfikacja techniczna

Typ wymiennika: **AlfaNova 27-24H**, S1S2ThreadExt1 1/4" S3S4ThreadExt1" (32880 0090 1)
 Oferta nr : HVAC20223310
 Pozycja : **cw 55 kW** Data : 2022.04.22

		Strona ciepła S1S2	Strona zimna S3S4
Medium		Water	Water
Gęstość	kg/m ³	983.5	990.9
Ciepło właściwe	kJ/(kg·K)	4.17	4.18
Przewodność cieplna	W/(m·K)	0.650	0.630
Lepkość wejściowa	cP	0.403	1.52
Lepkość wyjściowa	cP	0.721	0.465
Przepływ	m ³ /h	1.4	0.9
Temperatura wejściowa	°C	70.0	5.0
Temperatura wyjściowa	°C	35.0	60.0
Spadek ciśnienia	kPa	4.14	2.17
Rezerwa	%	18.0	
Obciążenie cieplne	kW	55.00	
Log. różnica temperatur	K	18.2	
Rodzaj przepływu		Przeciwny	
Ilość biegów		1	1
Materialny / materiał łączący płyty		Alloy 316 / SS	
KrociecS1 (Hot-in)		Threaded (External)/ 1 1/4" ISO 228/1-G (V24)	
Alloy 316 / ISO 228/1-G			
KrociecS2 (Hot-out)		Threaded (External)/ 1 1/4" ISO 228/1-G (V24)	
Alloy 316 / ISO 228/1-G			
KrociecS3 (Cold-in)		Threaded (External)/ 1" ISO 228/1-G (V22) Alloy	
316 / ISO 228/1-G			
KrociecS4 (Cold-out)		Threaded (External)/ 1" ISO 228/1-G (V22) Alloy	
316 / ISO 228/1-G			
Przepisy dot. budowy zbiorników ciśnieniowych		PED	
Cisnienie projektowe at 75.000000	Bar	25.0	30.0
Cisnienie projektowe at 225.000000	Bar	21.0	26.0
Temperatura projektowa	°C	-196.0/225.0	
Długość x szerokość x wysokość	mm	114 x 111 x 310	
Ciepota netto, pustej / Ciepota roboczej	kg	4.90 / 6.04	

Powyzsza specyfikacja została sporządzona w oparciu o dane wejściowe pochodzące od Klienta. Prawidłowa praca wymiennika uwarunkowana jest spełnieniem tych danych podczas eksploatacji.

ZA ZGODNOŚĆ
Z ORYGINAŁEM.

R. K.

Plytowy wymiennik ciepła



Specyfikacja techniczna

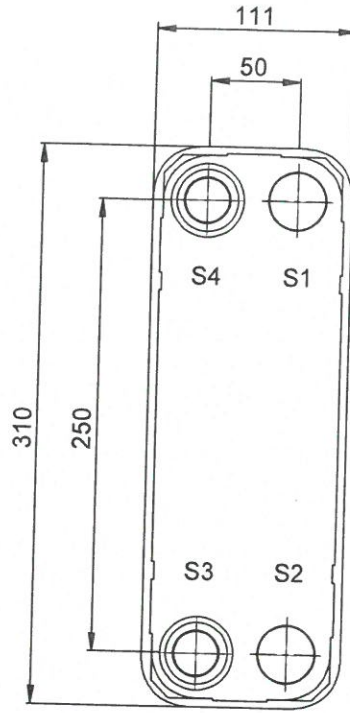
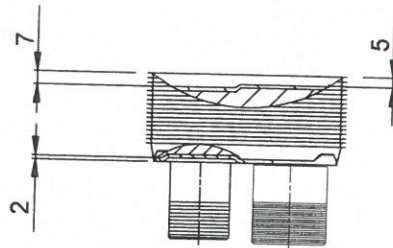
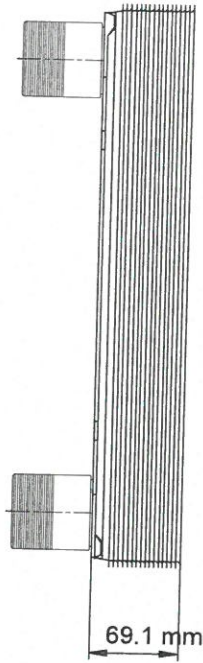
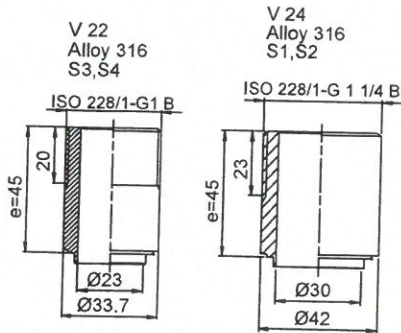
Typ wymiennika: **AlfaNova 27-24H**, S1S2ThreadExt1 1/4" S3S4ThreadExt1" (32880 0090 1)
Oferta nr : HVAC20223310
Pozycja : **cw 55 kW+20%** Data : 2022.04.22

		Strona ciepła	Strona zimna
		S1S2	S3S4
Medium		Water	Water
Gęstość	kg/m ³	983.5	990.9
Ciepło właściwe	kJ/(kg·K)	4.17	4.18
Przewodność cieplna	W/(m·K)	0.650	0.630
Lepkość wejściowa	cP	0.403	1.52
Lepkość wyjściowa	cP	0.721	0.465
Przepływ	m ³ /h	1.7	1.0
Temperatura wejściowa	°C	70.0	5.0
Temperatura wyjściowa	°C	35.0	60.0
Spadek ciśnienia	kPa	5.85	3.07
Rezerwa	%	8.00	
Obciążenie cieplne	kW	66.00	
Log. różnica temperatur	K	18.2	
Rodzaj przepływu		Przeciwny	
Ilość biegów		1	1
Materialny / materiał łączący płyty		Alloy 316 / SS	
KrociecS1 (Hot-in)		Threaded (External)/ 1 1/4" ISO 228/1-G (V24)	
Alloy 316 / ISO 228/1-G			
KrociecS2 (Hot-out)		Threaded (External)/ 1 1/4" ISO 228/1-G (V24)	
Alloy 316 / ISO 228/1-G			
KrociecS3 (Cold-in)		Threaded (External)/ 1" ISO 228/1-G (V22) Alloy	
316 / ISO 228/1-G			
KrociecS4 (Cold-out)		Threaded (External)/ 1" ISO 228/1-G (V22) Alloy	
316 / ISO 228/1-G			
Przepisy dot. budowy zbiorników ciśnieniowych		PED	
Cisnienie projektowe at 75.000000	Bar	25.0	30.0
Cisnienie projektowe at 225.000000	Bar	21.0	26.0
Temperatura projektowa	°C	-196.0/225.0	
Długość x szerokość x wysokość	mm	114 x 111 x 310	
Ciężar netto, pusty / Ciężar roboczy	kg	4.90 / 6.04	

Powyższa specyfikacja została sporządzona w oparciu o dane wejściowe pochodzące od Klienta. Prawidłowa praca wymiennika uwarunkowana jest spełnieniem tych danych podczas eksploatacji.

ZA ZGODNOŚĆ
Z ORYGINAŁEM

Note that all unique customer requirements (tolerance) need to be verified thru Alfa Laval.



Frameplate is depressed 2 mm at connection S3/S4
 Pressureplate is depressed 2 mm / even number of channel plates
 at connections T3/T4 / uneven number of channel plates at
 connections T1/T2.

T1 T2 T3 T4 locations on back side
 correspond to S1 S2 S3 S4 on front side

HEATING SURFACE 0.5500 m² MATERIAŁ PŁYT Alloy 316
 WAGA NETTO 4.898 kg
 CIĘŻAR ROBOCZY 6.036 kg UKŁAD PŁYT 1*11H / 1*12H

ZA ZGODNOŚĆ
 Z ORYGINAŁEM

DŁUGOŚĆ CAŁKOWITĄ 14.1
 SZEROKOŚĆ CAŁKOWITĄ 110
 WYSOKOŚĆ CAŁKOWITĄ 10

WSZYSTKIE WYMIARY W MILIMETRACH

MEDIUM	WLOT	TEMP.	WYLOT	TEMP.	NATEŻENIE PRZEPLYWU	SPADEK CIŚNIENIA	OBJĘTOŚĆ CIE
Water	S1	70.0 °C	S2	35.0 °C	1.4 m ³ /h	4.136 kPa	0.6000 dm ³
Water	S3	5.0 °C	S4	60.0 °C	0.9 m ³ /h	0.407 kPa	0.6000 dm ³

PLATE HEAT EXCHANGER

AlfaNova 27-24H
 PED

ITEM ID.
 32880 0090 1

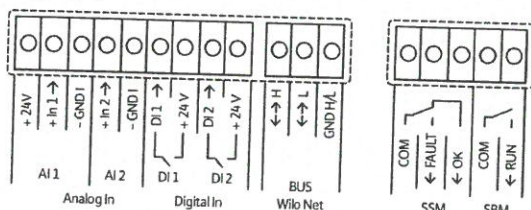
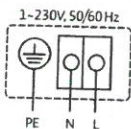
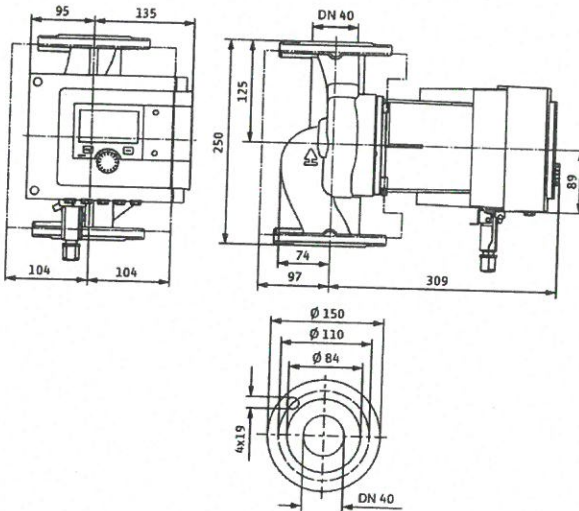
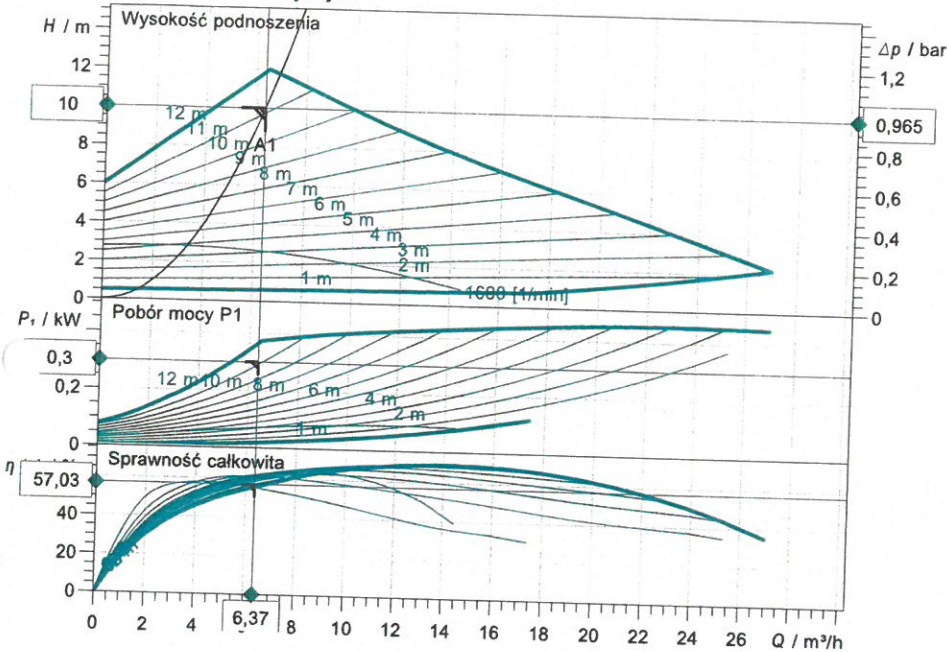
DATA
 2022-04-22

REWIZJA
 NR 0



DOSTAWCA	NR REF	MP NO.
AGENT / NR REF.		
KLIENT		
SIGN.		

Rodzina charakterystyki



Wprowadzenie danych eksploatacyjnych

Wydajność	6,37 m³/h
Wysokość podnoszenia	10,00 m
Medium	Woda grzewcza 11
Temperatura przetłaczanej cieczy	60,00 °C
Gęstość	983,20 kg/m³
Lepkość kinematyczna	0,47 mm²/s

Dane hydrauliczne (punkt pracy)

Wydajność	6,37 m³/h
Wysokość podnoszenia	10,00 m
Pobór mocy P ₁	0,30 kW

Dane o produkcie

Pompa bezdławnicowa Smart Premium	
Stratos MAXO 40/0,5-12 PN6/10-R7	
Rodzaj pracy	dp-v
Maksymalne ciśnienie robocze	10 bar
Temperatura przetłaczanej cieczy	-10 °C ... +90 °C
Max. temp otoczenia	40 °C

Dane silnika

Konstrukcja silnika	Silnik EC
Współczynnik sprawności energetycznej (EEI)	0,01
Przyłącze sieciowe	1~230 V / 50 Hz
Dopuszczalna tolerancja napięcia	+10 %
Max. prędkość obrotowa	3600
Pobór mocy P ₁ (maks.)	0,57 kW
Pobór prądu	2,49 A
Stopień ochrony	IPX4D
Klasa izolacji	F
Emitted interference	EN 61800-3;2004+A
Interference resistance	EN 61800-3;2004+A
Dławik przewodu	

Wymiary przyłącza

Przyłącze po stronie ssawnej	DN 40, PN 6/10
Przyłącze po stronie tłocznej	DN 40, PN 6/10
Długość zabudowy pompy	250 mm

Materiały

Korpus pompy	5.1301/EN-GJL-250
Wirnik	PPS-GF40
Wał	1.4028, z powłoką DLC
Materiał łożysk	Węgiel spiekany, impregnowany ant

Informacje dot. zamawiania

Masa netto ok.	16,4 kg
Numer pozycji	2217951

ZA ZGODNOŚĆ
Z ORYGINAŁEM.

RY, K

Osoba kontaktowa
E-mail
Telefon

Klient

Osoba kontaktowa
E-mail
Telefon

Dane techniczne

Pompa bezdławnicowa Smart Premium Stratos MAXO 40/0,5-12 PN6/10-R7

Nazwa projektu

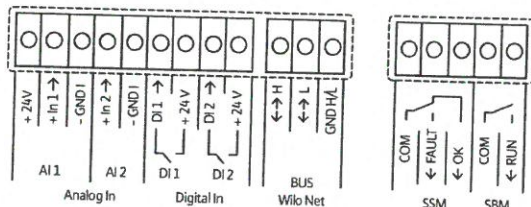
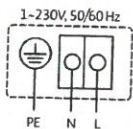
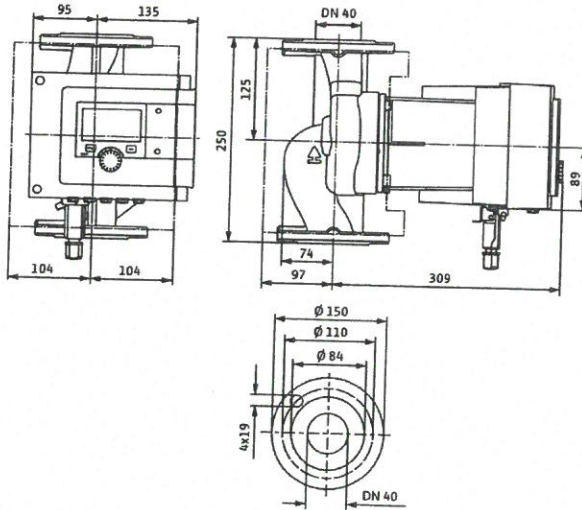
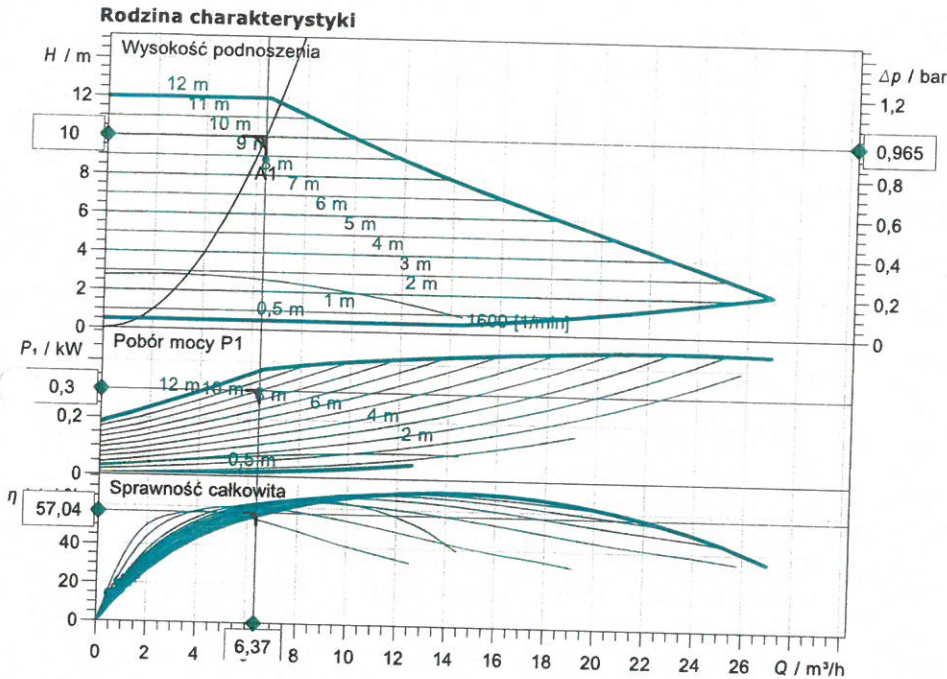
Nienazwany projekt 2022-04-26 19:08:24.544

ID projektu

Miejsce montażu

Numer pozycji klienta

Data 26.04.2022



Wprowadzenie danych eksploatacyjnych

Wydajność	6,37 m ³ /h
Wysokość podnoszenia	10,00 m
Medium	Woda grzewcza 10
Temperatura przetłaczanej cieczy	60,00 °C
Gęstość	983,20 kg/m ³
Lepkość kinematyczna	0,47 mm ² /s

Dane hydrauliczne (punkt pracy)

Wydajność	6,37 m ³ /h
Wysokość podnoszenia	10,00 m
Pobór mocy P1	0,30 kW

Dane o produkcie

Pompa bezdławnicowa Smart Premium	
Stratos MAXO 40/0,5-12 PN6/10-R7	
Rodzaj pracy	dp-c
Maksymalne ciśnienie robocze	10 bar
Temperatura przetłaczanej cieczy	-10 °C ... +90 °C
Max. temp otoczenia	40 °C

Dane silnika

Konstrukcja silnika	Silnik EC
Współczynnik sprawności energetycznej (EIE)	90
Przyłącze sieciowe	1~ 230 V / 50 Hz
Dopuszczalna tolerancja napięcia	+ -10 %
Max. prędkość obrotowa	3600
Pobór mocy P1 (maks.)	0,57 kW
Pobór prądu	2,49 A
Stopień ochrony	IPX4D
Klasa izolacji	F
Emitted interference	EN 61800-3;2004+A
Interference resistance	EN 61800-3;2004+A
Dławik przewodu	

Wymiary przyłącza

Przyłącze po stronie ssawnej	DN 40, PN 6/10
Przyłącze po stronie tłocznej	DN 40, PN 6/10
Długość zabudowy pompy	250 mm

Materiały

Korpus pompy	5.1301/EN-GJL-250
Wirnik	PPS-GF40
Wał	1.4028, z powłoką DLC
Materiał łożysk	Węgiel spiekany, impregnowany ant

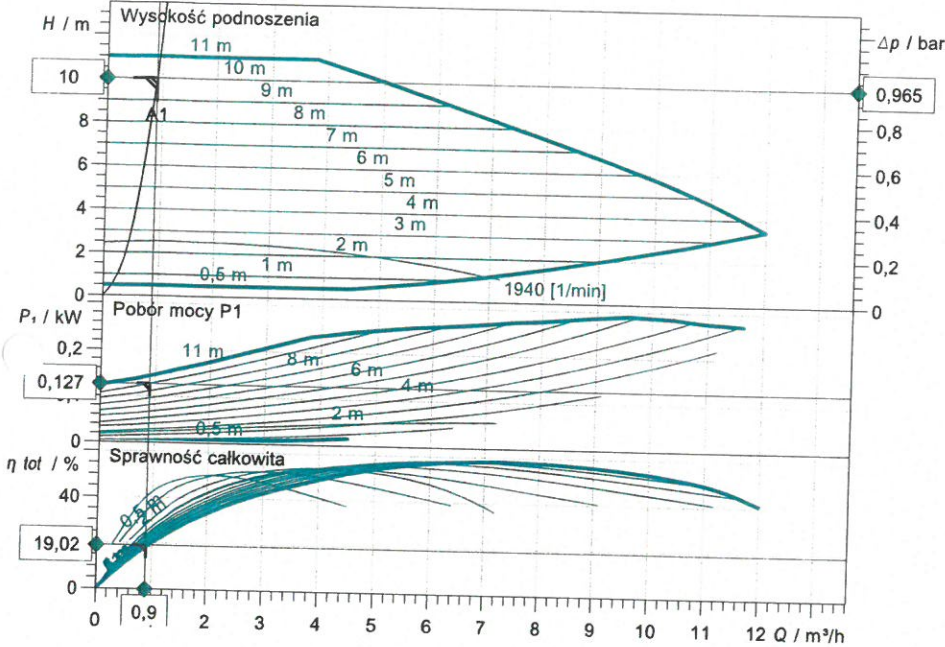
Informacje dot. zamawiania

Masa netto ok.	16,4 kg
Numer pozycji	2217951

ZA ZGODNOŚĆ
Z ORYGINAŁEM

Handwritten signature

Rodzina charakterystyki



Wprowadzenie danych eksploatacyjnych

Wydajność	0,90 m ³ /h
Wysokość podnoszenia	10,00 m
Medium	Woda użytkowa 10
Temperatura przetłaczanej cieczy	60,00 °C
Gęstość	983,20 kg/m ³
Lepkość kinematyczna	0,47 mm ² /s

Dane hydrauliczne (punkt pracy)

Wydajność	0,90 m ³ /h
Wysokość podnoszenia	10,00 m
Pobór mocy P1	0,13 kW

Dane o produkcie

Pompa bezdławnicowa Smart Premium Stratos MAXO-Z 25/0,5-12 PN10	
Rodzaj pracy	dp-c
Maksymalne ciśnienie robocze	10 bar
Temperatura przetłaczanej cieczy	0 °C ... +80 °C
Max. temp otoczenia	40 °C
Minimalna wysokość dopływu przy 50 / 95 / 110°C	3 / 10 / 16
Max. permitted total hardness in potable water circulation systems	3,57 mmol/l (20 °d)

Dane silnika

Współczynnik sprawności energetycznej (IE1)	
Przyłącze sieciowe	1~ 230 V / 50 Hz
Dopuszczalna tolerancja napięcia	+/-10 %
Max. prędkość obrotowa	
Moc nominalna P2	0,26 kW
Pobór mocy P1 (maks.)	0,3 kW
Pobór prądu	1,28 A
Stopień ochrony	IPX4D
Klasa izolacji	F
Zabezpieczenie silnika	Wewnętrzna ochrona

Wymiary przyłącza

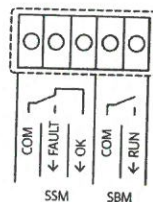
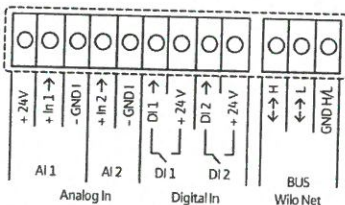
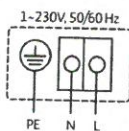
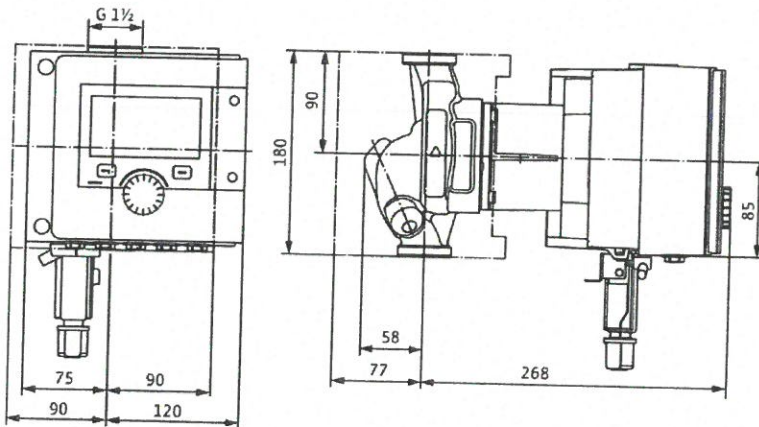
Przyłącze po stronie ssawnej	G 1½, PN 10
Przyłącze po stronie tłocznej	G 1½, PN 10
Długość zabudowy pompy	

Materiały

Korpus pompy	1.4408
Wirnik	PPS-GF40
Wał	1.4122, z powłoką DLC
Materiał łożysk	Grafit

Informacje dot. zamawiania

Masa netto ok.	7,8 kg
Numer pozycji	2164668



ZA ZGODNI
Z ORYGINAL

Handwritten signature

Dobór naczynia wzbiorczego przeponowego i wewnętrznej średnicy rury wzbiorczej dla zabezpieczenia zładu instalacji c.o. (zgodnie z PN-99/B-02414)

Dane:

V	- Pojemność instalacji odbiorczej c.o. (z węzłem cieplnym)	2,6 m ³
p _{st}	- Ciśnienie hydrostatyczne instalacji odbiorczej c.o.	1,8 bara
p	- Ciśnienie wstępne w naczyniu wzbiorczym	2,2 bara
p _{max}	- Maksymalne obliczeniowe ciśnienie w naczyniu wzbiorczym	5,0 bar
ρ ₁	- Gęstość wody instalacyjnej w temp. początkowej t ₁ = 10 °C	999,7 kg/m ³
ΔV	- Przyrost objętości właściwej wody instalacyjnej przy jej ogrzaniu od temp. początkowej t ₁ = 10 °C do obliczeniowej temp. wody instalacyjnej na zasilaniu t _z = 80 °C	0,0287 dm ³ /kg

Obliczenie minimalnej pojemności użytkowej naczynia wzbiorczego przeponowego

$$V_u = V \times \rho_1 \times \Delta V [dm^3]$$

$$V_u = 2,6 \times 999,7 \times 0,0287 = 74,6 [dm^3]$$

Obliczenie minimalnej pojemności całkowitej naczynia wzbiorczego przeponowego

$$V_c = V_u \frac{p_{max} + 1}{p_{max} - p} [dm^3]$$

$$V_c = 74,6 \frac{5 + 1}{5 - 2,2} = 159,86 [dm^3]$$

Przyjęto naczynie wzbiorcze firmy Reflex typu:

- N 200, P_{rob} = 6 bar, nastawa ciśnienia wstępnego 2,2 bara - szt. 1

Obliczenie najmniejszej wewnętrznej średnicy rury wzbiorczej

$$d = 0,7 \sqrt{V_u} [mm]$$

$$d = 0,7 \sqrt{74,6} = 6,05 [mm]$$

Przyjęto rurę 26,9×2,6 mm o średnicy wewnętrznej 21,7 mm.

Alut

Dobór zaworów bezpieczeństwa zabezpieczających wymienniki dla instalacji odbiorczej c.o.

Dane:

α_c - współczynnik wypływu dla wody (wstępnie przyjęto dla zaworu bezp. typu 1915 Syr, DN25)	-	0,41
p_1 - ciśnienie dopuszczalne instalacji	-	5,0 bar
ρ - gęstość wody sieciowej przy jej obliczeniowej temperaturze	-	941,0 kg/m ³
p_2 - ciśnienie nominalne sieci ciepłowniczej	-	16 bar
p_3 - ciśnienie nastawy zaworu bezpieczeństwa	-	5,0 bar
b - współczynnik zależny od różnicy ciśnień $p_2 - p_1$ ($p_2 - p_1 > 5\text{bar}$)	-	2
A - powierzchnia pęknięcia płyty dla wymiennika płytowego typu CB30-18M produkcji Alfa Laval	-	$29,1 \times 10^{-6} \text{ m}^2$
m_2 - maksymalny przepływ przez reduktora ciśnienia SYR typ 6243.1, Dn15 (zamontowany na uzupełnianiu)	-	1,8 m ³ /h

Wymagana przepustowość zaworu bezpieczeństwa wynikająca z pęknięcia płyty wymiennika - m_1 [kg/s]

$$m_1 = 447,3 \times b \times A \sqrt{(p_2 - p_1) \times \rho}$$

$$m_1 = 447,3 \times 2 \times 29,1 \times 10^{-6} \sqrt{(16 - 5) \times 941} = 2,65 [\text{kg/s}]$$

Wymagana przepustowość zaworu bezpieczeństwa wynikająca z uzupełniania zładu poprzez reduktor ciśnienia z sieci ciepłowniczej - m_2 [kg/s]

$$m_2 = 1,8 [\text{m}^3/\text{h}] = 0,5 [\text{kg/s}]$$

Wymagana sumaryczna przepustowość zaworu bezpieczeństwa - M [kg/s]

$$M = m_1 + m_2 = 2,65 + 0,5 = 3,15 [\text{kg/s}]$$

Wymagana wewnętrzna średnica króćca dopływowego zaworu bezpiecz. - d_0 [mm]

$$d_0 = 54 \sqrt{\frac{M}{\alpha_c \times \sqrt{p_1} \times \rho}}$$

$$d_0 = 54 \sqrt{\frac{3,15}{0,41 \times \sqrt{5} \times 941,0}} = 18,07 [\text{mm}]$$

Dla zabezpieczenia każdego z wymienników dobrano zawór bezpieczeństwa SYR typu 1915, DN25, średnica gniazda 20 mm, nastawa 5 bar.

RL

Dobór zaworu bezpieczeństwa upustowego dla zabezpieczenia instalacji odbiorczej c.o. (montaż w miejscu włączenia uzupełniania zładu).

Dane:

α_c - współczynnik wyływu dla wody (wstępnie przyjęto dla zaworu bezp. typu 1915 Syr, DN15)	-	0,45
p_1 - ciśnienie dopuszczalne instalacji odbiorczej c.o.	-	5,0 bar
ρ - gęstość wody sieciowej przy jej obliczeniowej temperaturze	-	941,0 kg/m
M - maksymalny przepływ przez reduktora ciśnienia SYR typ 6243.1, Dn15 (zamontowany na uzupełnianiu)	-	1,8 m ³ /h

Wymagana przepustowość zaworu bezpieczeństwa wynikająca z uzupełniania zładu poprzez reduktor ciśnienia z sieci ciepłowniczej - M [kg/s]

$$M = 1,8[\text{m}^3/\text{h}] = 0,5[\text{kg}/\text{s}]$$

Wymagana wewnętrzna średnica króćca dopływowego zaworu bezpiecz. - d_0 [mm]

$$d_0 = 54 \sqrt{\frac{M}{\alpha_c \times \sqrt{p_1 \times \rho}}}$$

$$d_0 = 54 \sqrt{\frac{0,5}{0,45 \times \sqrt{5 \times 941,0}}} = 6,87[\text{mm}]$$

Dla zabezpieczenia zładu instalacji c.o. dobrano zawór bezpieczeństwa typu 1915 Syr, DN15, średnica gniazda 12 mm, nastawa 5 bar.

Bejt

Dobór zaworu bezpieczeństwa dla zabezpieczenia urządzeń ciepłej wody użytkowej (zgodnie z PN-76/B-02440)

Dane:

wymiennik płytowy

p_1 - ciśnienie dopuszczone podgrzewacza	-	6,0 kG/cm ²
p_2 - ciśnienie na wylocie z zaworu bezpieczeństwa	-	0 kG/cm ²
p_3 - ciśnienie czynnika grzejnego na zasileniu podgrzewacza	-	16,0 kG/cm ²
b - współczynnik zależny od różnicy ciśnień czynnika grzejnego i ciśnienia dopuszczalnego dla podgrzewacza (zbiornika stabilizującego c.w.u.)	-	2
γ_1 - ciężar objętościowy wody grzejnej przy najniższej, występującej na zasileniu podgrzewacza temp. tej wody (tj. 70 °C)	-	977,7 kG/m ³
α_c - współczynnik wypływu dla wody (wstępnie przyjęto dla zaworu bezp. typu 2115 Syr, DN25)	-	0,3
α_{c1} - współczynnik wypływu wody grzejnej dla pękniętej rury grzejnej	-	1
F - powierzchnia przekroju wewnętrznego rury grzejnej (wsp. wypływu A dla wymiennika płytowego AlfaNova 27-24H)	-	30,8 mm ²

Przepustowość zaworu bezpieczeństwa - G [kG/h]

$$G = 1,59 \times \alpha_{c1} \times b \times F \times \sqrt{(p_3 - p_1) \times \gamma_1}$$

$$G = 1,59 \times 1 \times 2 \times 30,8 \times \sqrt{(16 - 6) \times 977,7} = 9684,58 [\text{kG/h}]$$

Najmniejsza średnica kanału dolotowego w zaworze pod grzybem - d [mm]

$$d = \sqrt{\frac{4G}{3,14 \times 1,59 \times \alpha_c \times \sqrt{(1,1p_1 - p_2)\gamma_1}}}$$

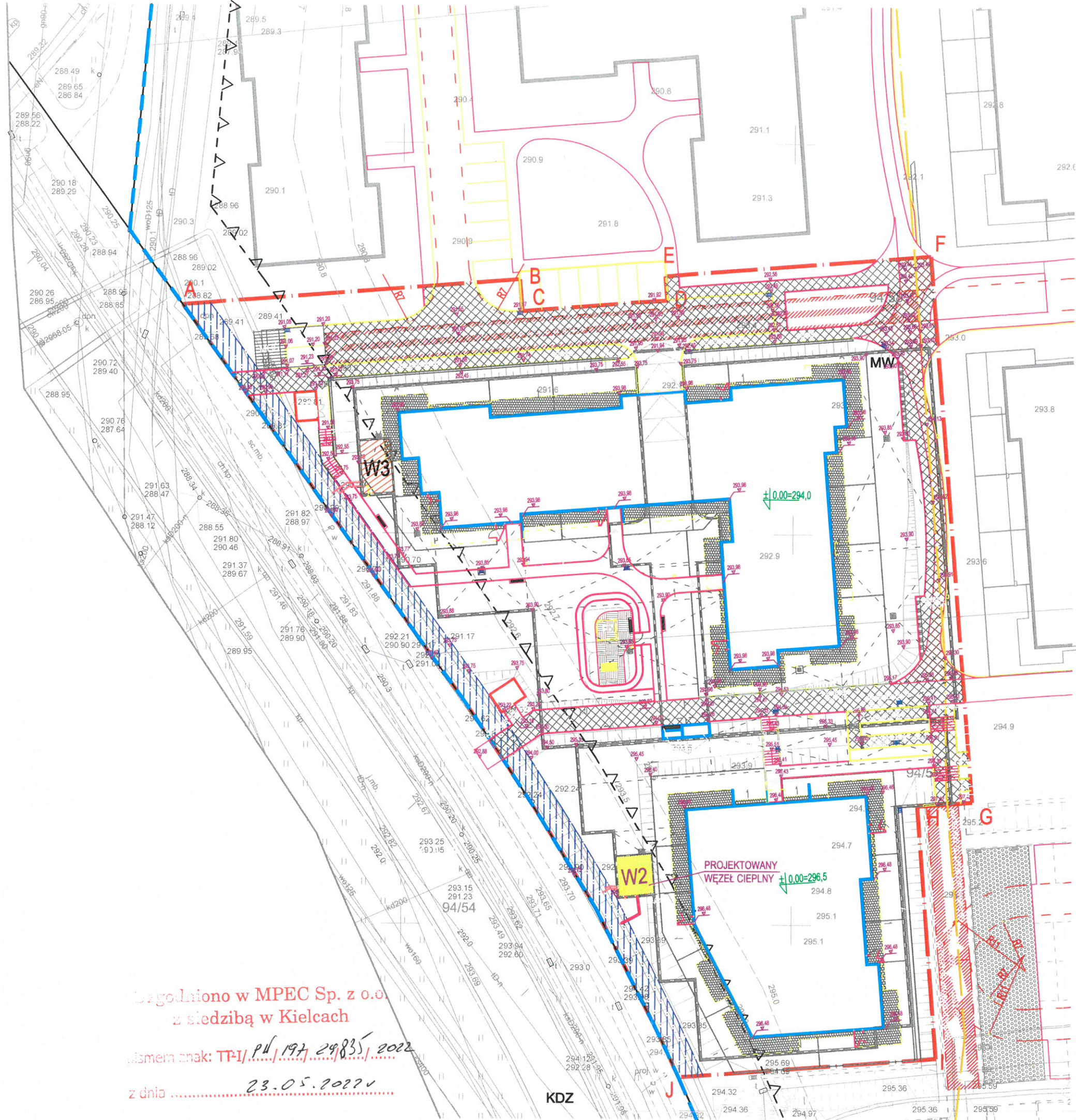
$$d = \sqrt{\frac{4 \times 9684,58}{3,14 \times 1,59 \times 0,3 \times \sqrt{(1,1 \times 6 - 0) \times 977,7}}} = 17,94 [\text{mm}]$$

Dobrano zawór bezpieczeństwa typu 2115 Syr, DN25, średnica gniazda 20 mm, nastawa 6 bar - 1 szt.

AS

AS

VIII. RYSUNKI.



- ### LEGENDA:
- NIEPRZEKACZALNA LINIA ZABUDOWY
 - GRANICA OPRACOWANIA
 - LINIE ROZGRANICZAJĄCE TEREN MW1
 - PASMO ZIELENI URZĄDZONEJ SZEROKOŚCI 3M WZDŁUŻ ULIC PUBLICZNYCH
 - PROJEKTOWANY BUDYNEK NR 2
 - PROJEKTOWANY BUDYNEK NR 3
 - OBRYS GARAŻU
 - OBRYS BALKONÓW
 - WEJŚCIE GŁÓWNE DO BUDYNKU
 - WJAZD DO GARAŻU PODZIEMNEGO
 - WEJŚCIE NA TEREN INWESTYCJI
 - ISTNIEJĄCY WJAZD Z DROGI KDL7 - UL. WOJSKA POLSKIEGO
 - PLAC ZABAW
 - MIEJSCE GROMADZENIA ŚNIEGU
 - UTWARDZENIA
 - TEREN BIOLOGICZNIE CZYNNY 100%
 - TEREN BIOLOGICZNIE CZYNNY 83%
 - TEREN BIOLOGICZNIE CZYNNY 50%
 - TEREN BIOLOGICZNIE CZYNNY 93%
 - TEREN BIOLOGICZNIE CZYNNY 46,5%
 - DROGI POŻAROWE
 - HYDRANTY
 - ODWODNIENIE LINIOWE
 - WPUSTY ODWODNIENIOWE
 - PROJEKTOWANY WĘZEŁ CIEPLNY W BUDYNKU 2
RZĘDNA POSADZKI WĘZŁA -3,95m=292,55 m n.p.m.
 - PROJEKTOWANY WĘZEŁ CIEPLNY W BUDYNKU 3
RZĘDNA POSADZKI WĘZŁA -3,46m=290,54 m n.p.m.

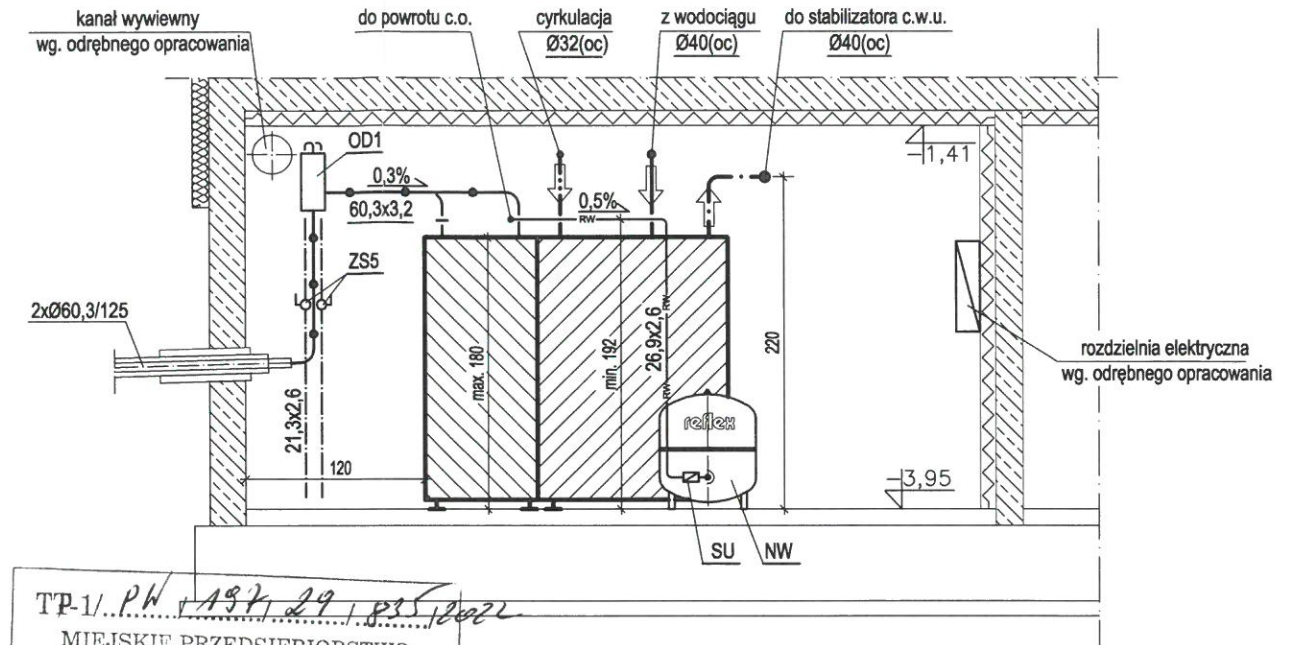
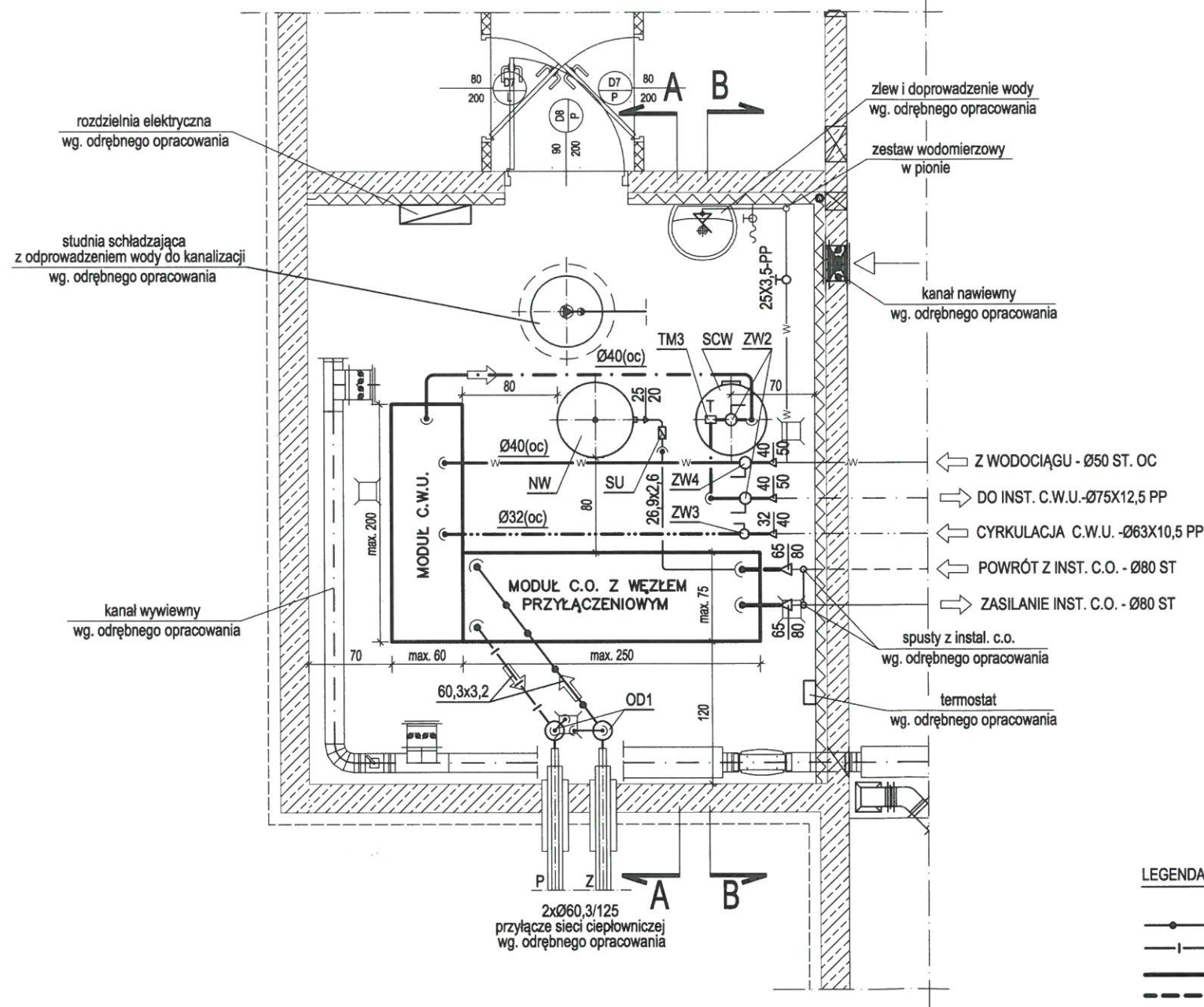
Ugodniono w MPEC Sp. z o.o.
z siedzibą w Kielcach
z dnem 23.05.2022 r.
z numerem znak: TP-1/.../197/29835/2022

KDZ

		DETAN Sp. z o.o.	
25-385 Kielce, ul. Słowackiego 16		tel.(fax) (0-41) 381-36-65, 381-36-89; e-mail:pracownia@detan.pl	
NAZWA I ADRES OBIEKTU: BUDOWA DWÓCH BUDYNKÓW MIESZKALNYCH WŁOZKOWANYCH Z GARAŻAMI PODZIEMNYMI WJAZD Z INSTALACJAMI WNIEMOTOWYMI KANALIZACJA BARIKADY, KANALIZACJA DESzczOWA, WENTYLACJA MECHANICZNA, Ciepła WODY UżyTKOWEJ, WODY ŻYWIJEJ, WODY DO CELEW FUNKC., CENTRALNEGO OGRZEWANIA, ELEKTRYCZNA I TELEFONICZNA ZAKOPOCIENIEM TERENU, PLACEM ZABAW, CIEPIŁOWNIA KOSZALNIA I PŁOCZKA, WIELKOPŁYTOCIENIA NA TERENIE, MURAWI OPIEKOWYCH, INSTALACJAMI ZEWNĘTRZNYMI KANALIZACJA BARIKADY, KANALIZACJA DESzczOWEJ WJAZD Z RETENCJĄ KANALIZACJA, INSTALACJA WODY, ELEKTRYCZNA I TELEFONICZNA NA CZĘŚCIACH EGZALKOWYCH WYŁ. WYŁ. ODRZUTKOWY W REZULCIE UL. ROZGRANICZENIA WYŁAZA FILIPKOWSKIEGO, UL. WOJSKA POLSKIEGO, UL. DOMBIA UL. SEBASTYANA WŁADYSLAWA ANDRZEJA W KIELCACH.		BRANŻA: INSTALACJE CIEPLNE	Nr rys. TWC-01
INWESTOR: PERFECT ALFA SP. Z O.O. BILCZA, UL. BUKOWIA 2A, 28-026 MORAWICA		STADIUM: PROJEKT WYKONAWCZY TECHNOLOGIA WĘZŁA CIEPLNEGO	Skala 1:500
PRZEDMIOT RYSUNKU: PLAN SYTUACYJNY WĘZEŁ CIEPLNY W BUD. NR 2		Nr uprawnień: _____ Podpis: _____ Data: _____	
Projektował:	mgr inż. Renata Kapusta	do prof. bez ograniczeń w spec. arch.	05.2022
Opracował:	mgr inż. Paweł Filipiak		
Sprawił:	mgr inż. Irmína Kwaśniewska		

RZUT WĘZŁA CIEPLNEGO SKALA 1:50

PRZEKRÓJ A-A SKALA 1:50



TP-1/PW 197 29 / 835 / 2022

MIEJSKIE PRZEDSIĘBIORSTWO ENERGETYKI CIEPLNEJ Spółka z o.o. 25-325 Kielce, ul. Poleska 37

Projekt: Wykon. (br. inst. ciepł.) technologii instal. ciepłego w bud. nr 2 przy ul. W. Pola 2, Tłocznego Hwolecsa

został wstępnie - ostatecznie uzgodniony z MPEC Spółka z o.o. bez uwag - z uwagami

Projekt uzgodnić z użytkownikiem t.j.

Uzgodnienie ważne 2 lata

data dnia 23.05.2022

p. o. Kierownik Działu Technicznego mgr inż. Paweł Gawlik

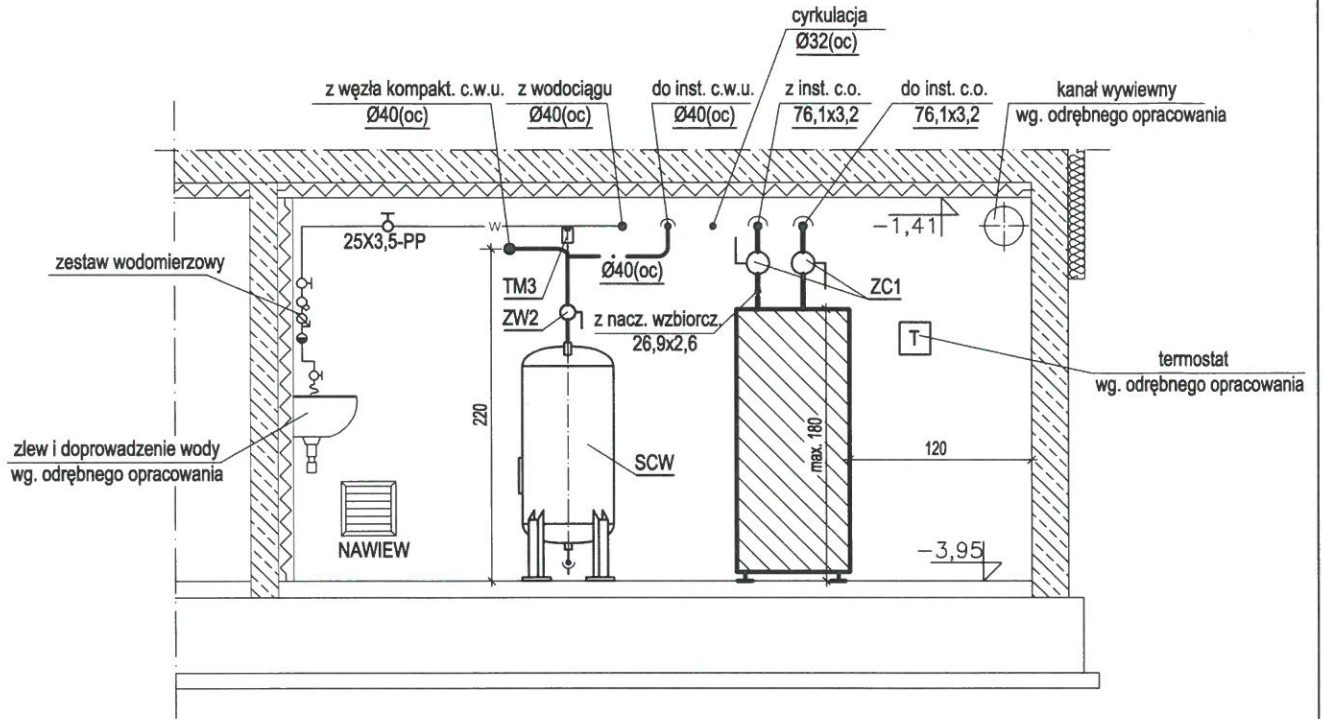
- UWAGI:**
- szafę sterowniczą węzła kompaktowego umieścić w gabarycie węzła kompakt. od strony środka pomieszczenia,
 - armatura wg. oddzielnego opracowania nie została oznaczona,
 - spusty z rurociągów instalacji odbiorczej c.o. wg. oddzielnych opracowań,

LEGENDA (rury projektowane):

- przyłącze sieci ciepł. - zasilanie
- |—|—|— przyłącze sieci ciepł. - powrót
- inst. odbiorcza c.o. - zasilanie
- inst. odbiorcza c.o. - powrót
- ciepła woda użytkowa
- cyrkulacja c.w.u.
- W—W—W— woda zimna
- RW—RW—RW— rura wywiewna

		DETAN Sp. z o.o. 25-365 Kielce, ul. Słowackiego 16 tel. (fax) (0-41) 361-36-65, 361-36-89; e-mail: pracownia@detan.pl	
NAZWA I ADRES OBIEKTU: BUDOWA DRUGI BIEŻNIK WIEŻYBŁYCH WIELOKOPCOWNYCH Z GARAZEM PODZIEMNYM WRAZ Z INSTALACJĄ WEWNĘTRZNYMI KANALIZACJA SANITARNĄ, KANALIZACJA DESzczOWĄ, WENTYLACJA MECHANICZNA, Ciepła WODY UżyTKOWEJ, WODY ŻARZEJ, WODY DO CEŁÓW P.POZ., CENTRALNEGO OGRZEWANIA ELEKTRYCZNEJ I TELETECHNICZNEJ, ZADOPROKONOWANIE TERENU (PŁACZKI ZAWIĄZ, CIEPŁARNIA KOMBINACJA PRZEDEJ I NOLZEW, MIEJSCA POSTULOJYWE NA TERENIE), MARIAM OPOKOWNYMI, INSTALACJAMI ZEIMETRYCZNYMI KANALIZACJA SANITARNĄ, KANALIZACJA DESzczOWEJ WRAZ Z RETENCJĄ KANAŁOWĄ, INSTALACJA WODY, ELEKTRYCZNEJ I TELETECHNICZNEJ NA CZĘściach ODŁAZEK, MIEJSC, WATÓ OGRZEJ OROZ W HELONIE UL. POTMISTRZA WITOLDA PŁEKOSKO, UL. WOLSKA POLSKIEGO, UL. DOKMŁ UL. GOSZCZĄŁA WŁOCZYBŁAWA AMERIKWA W WIELONIE.		BRANŻA: INSTALACJE CIEPLNE	Nr rys. TWC-02
STADIUM: PROJEKT WYKONAWCZY TECHNOLOGIA WĘZŁA CIEPLNEGO		Skala 1:50	
PRZEDMIOT RYSUNKU: RZUT I PRZEKRÓJ A - A WĘZŁA CIEPLNEGO W BUD. NR 2		Data:	
Projektował: mgr inż. Renata Kapusta	Opracował: mgr inż. Paweł Filipiak	Nr uprawnień: KL-50/99 do proj. bez ograniczeń w spec. sanit.	Data: 05.2022
Sprawdził: mgr inż. Imina Kwaśniewska	SWK/0122/POOS/06 do proj. bez ograniczeń w spec. sanit.	Podpis:	

PRZEKRÓJ B-B SKALA 1:50



LEGENDA (rury projektowane):

- przyłącze sieci ciepł. - zasilanie
- |—|— przyłącze sieci ciepł. - powrót
- — — — — inst. odbiorcza c.o. - zasilanie
- - - - - inst. odbiorcza c.o. - powrót
- · - · - · - · ciepła woda użytkowa
- · · · · · cyrkulacja c.w.u.
- W — woda zimna
- RW — rura wzbiornicza

Uzgodniono w MPEC Sp. z o.o.
z siedzibą w Kielcach

pismem znak: TT-I/PN/197/29/85/2022

z dnia 23.05.2022

UWAGI:

- szafę sterowniczą węzła kompaktowego umieścić w gabarycie węzła kompakt. od strony środka pomieszczenia,
- armatura wg. oddzielnego opracowania nie została oznaczona,
- spusty z rurociągów instalacji odbiorczej c.o. wg oddzielnych opracowań,



DETAN Sp. z o.o.

25-365 Kielce, ul. Słowackiego 16
tel. (fax) (0-41) 361-36-65, 361-36-89; e-mail: pracownia@detan.pl

NAZWA I ADRES OBIEKTU:

BUDOWA DWÓCH BUDYNKÓW MIESZKALNYCH WIELORODZINNYCH Z GARAJAMI PODZIEMNYMI WRAZ Z INSTALACJAMI WYWIETNIZYMI (KANALIZACJA SANITARNA, KANALIZACJA DESZCZOWA, WENTYLACJA MECHANICZNA, CIEPŁE WODY UŻYTKOWE, WODY ZIMNEJ, WODY DO GŁĘBOKOŚCI, CENTRALNEGO OGRZEWANIA, ELEKTRYCZNA I TELETECHNICZNA) ZADOPROJOWANEM TERENU (PLACEM ZABAW, CIĄGAMI KOMUNIKACYJNYMI I KOŁOWYMI, MIEJSCAMI POSTOJOWYMI NA TERENIE), MURAMI OPIOROWYMI, INSTALACJAMI ZEWNĘTRZNYMI (KANALIZACJA SANITARNA, KANALIZACJA DESZCZOWA WRAZ Z RETENCJĄ KANALOWA, INSTALACJA WODY, ELEKTRYCZNA I TELETECHNICZNA) NA CZĘŚCIACH IZOLACYJNE W ŚWIAD. BUDY. WZTY OBIĘT. 0202 W REJONIE UL. ROTMISTRZA WITOLDA PŁEKIEGO, UL. WOLSKA POLSKIEGO, UL. DOMKI I UL. GENERAŁA WŁADYSŁAWA ANDERSA W KIELCACH.

INWESTOR:
PERFECT ALFA SP. Z O.O.
BILCZA, UL. BUKOWA 2A, 28-028 MORAWICA

Projektował: mgr inż. Renata Kapusta

Opracował: mgr inż. Paweł Filipiak

Sprawił: mgr inż. Irmína Kwaśniewska

BRANŻA: INSTALACJE CIEPLNE

STADIUM: PROJEKT WYKONAWCZY
TECHNOLOGIA WĘZŁA CIEPŁEGO

PRZEDMIOT RYSUNKU: PRZEKRÓJ B - B

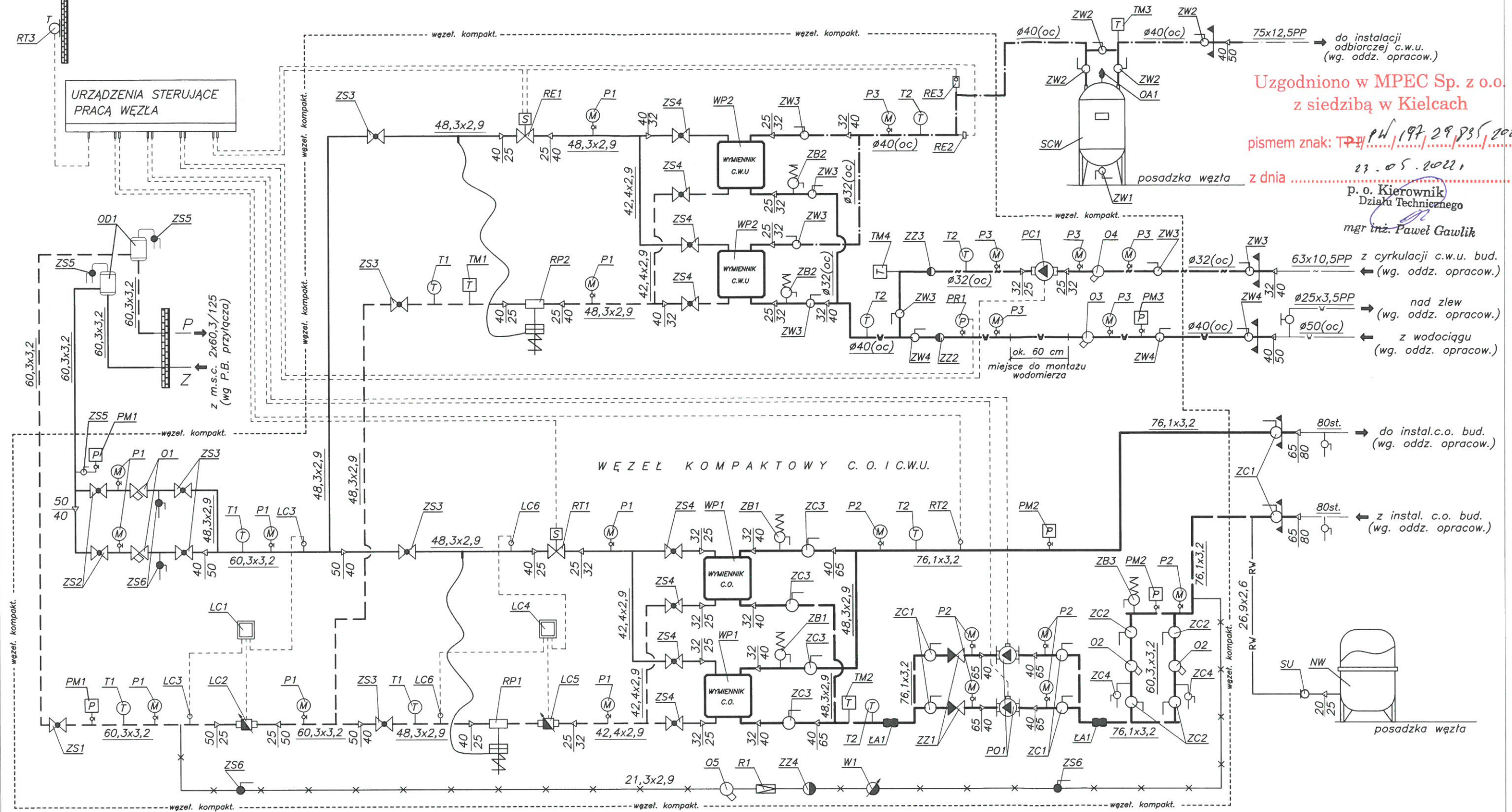
Nr uprawnień: KL-50/99 do proj. bez ograniczeń w spec. sanit. Podpis: [Signature] Data: 05.2022

05.2022

SWK/0122/POOS/06 do proj. bez ograniczeń w spec. sanit. Podpis: [Signature]

północna ściana budynku

SCHEMAT TECHNOLOGICZNY WĘZŁA CIEPLNEGO W BUD. NR 2



Uzgodniono w MPEC Sp. z o.o. z siedzibą w Kielcach

pismem znak: TP/197.29.835/2022

z dnia 23.05.2022 r.

p. o. Kierownik Działu Technicznego mgr inż. Paweł Gawlik

U W A G I :

- szafę sterowniczą węzła kompaktowego umieścić w gabarycie węzła kompaktowego od strony środka pomieszczenia,
- niezbędne spusty i odpowietrzenia rurociągów należy uwzględnić na etapie projektowania kompaktu,
- długości zanurzeniowe termometrów dostosować do średnic rurociągów.
- na wodzie zimnej (za filtrem) pozostawić min. 60 cm wolnego rurociągu do montażu wodomierza przez Odbiorcę c.w.u.,
- armatura wg. oddzielnego opracowania nie została oznaczona,

Oznaczenie granicy własności i eksploatacji
Przedsiębiorstwo ciepownicze ← Odbiorca

		DETAN Sp. z o.o. 25-365 Kielce, ul. Słowackiego 16 tel.(fax) (0-41) 361-36-65, 361-36-89; e-mail: pracownia@detan.pl	
NAZWA I ADRES OBIEKTU: BUDOWA DWOCH BUDYNKÓW MIESZKALNYCH WIELKOPŁYTYCH Z GARAŻAMI PODZIEMNYMI WRAZ Z INSTALACJAMI WYMIENNIKOWYMI BIAŁYMI ZŁOCISTYMI, KANAŁAMI DESZCZOWYMI, WENTYLACJĄ MECHANICZNĄ, CIEPŁYMI WODAMI, UŻYTKOWĄ WODĄ ZAMIELĄ WODY DO CELEŃ P.POZ., CENTRALNEGO OGRZEWANIA, ELEKTRYCZNYMI I TELEFONICZNYMI, ZADOPROJEKTOWANEM TERENU (PŁACZKI ZAMIAK, CIĄGAMI KOMUNIKACYJNYMI I KOLEJNYMI MIEJSCAMI PORTOWYMI NA TERENIE) I MONTAŻEM ODPORNICZĄ INSTALACJĄ ZEWNĘTRZNYMI KANAŁAMI ŚWIETLEŃ, KANAŁAMI DESZCZOWYMI WRAZ Z RETENCJĄ KANAŁOWĄ, INSTALACJĄ WODY, ELEKTRYCZNYMI I TELEFONICZNYMI NA CZĘŚCIACH COŚCIEK IPI DWD. SĄTU, SĄTU ODRĘB W REJONIE UL. ROTMISTRZA WITOLDA PIŁSKIEGO, UL. WOLSKA POLSKIEGO, UL. DOKAŁ I AL. GOSPODARWA WYKONANĄ ANDRZEJA W KIELCACH.	BRANŻA: INSTALACJE CIEPLNE	Nr rys. TWC-04	
STADIUM: PROJEKT WYKONAWCZY TECHNOLOGIA WĘZŁA CIEPLNEGO	PRZEDMIOT RYSUNKU: SCHEMAT TECHNOLOGICZNY WĘZŁA CIEPLNEGO W BUD. NR 2		Skala
INWESTOR: PERFECT ALFA SP. Z O.O. BILCZA, UL. BUKOWA 2A, 28-028 MORAWICA	Nr uprawnień: KL-50/99 do proj. bez ograniczeń w spec. sanit.	Podpis: 	Data: 05.2022
Projektował: mgr inż. Renata Kapusta	Opracował: mgr inż. Paweł Filipiak	Sprawdzał: mgr inż. Imina Kwasińska	SWK/0122/POOS/06 do proj. bez ograniczeń w spec. sanit.