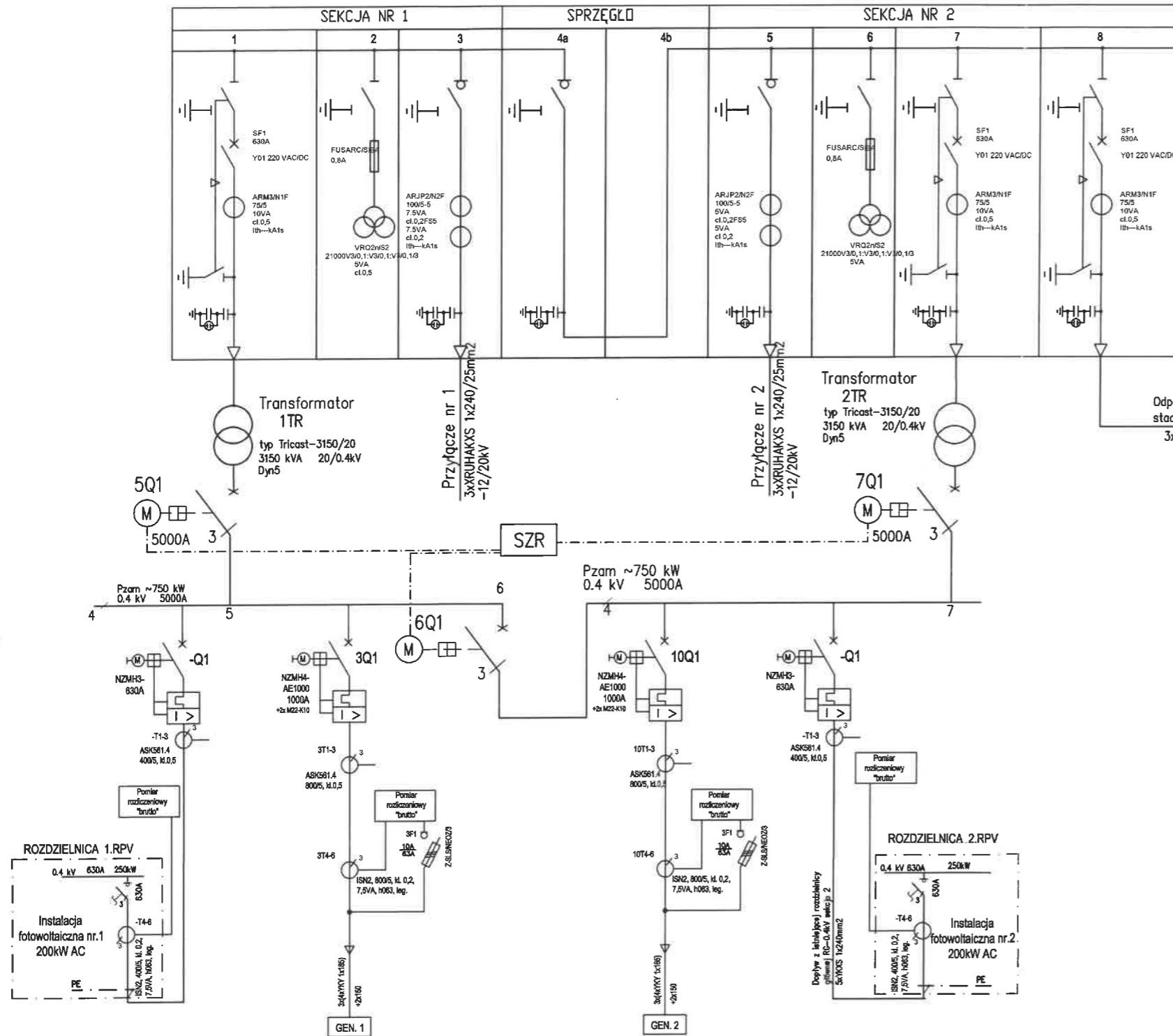
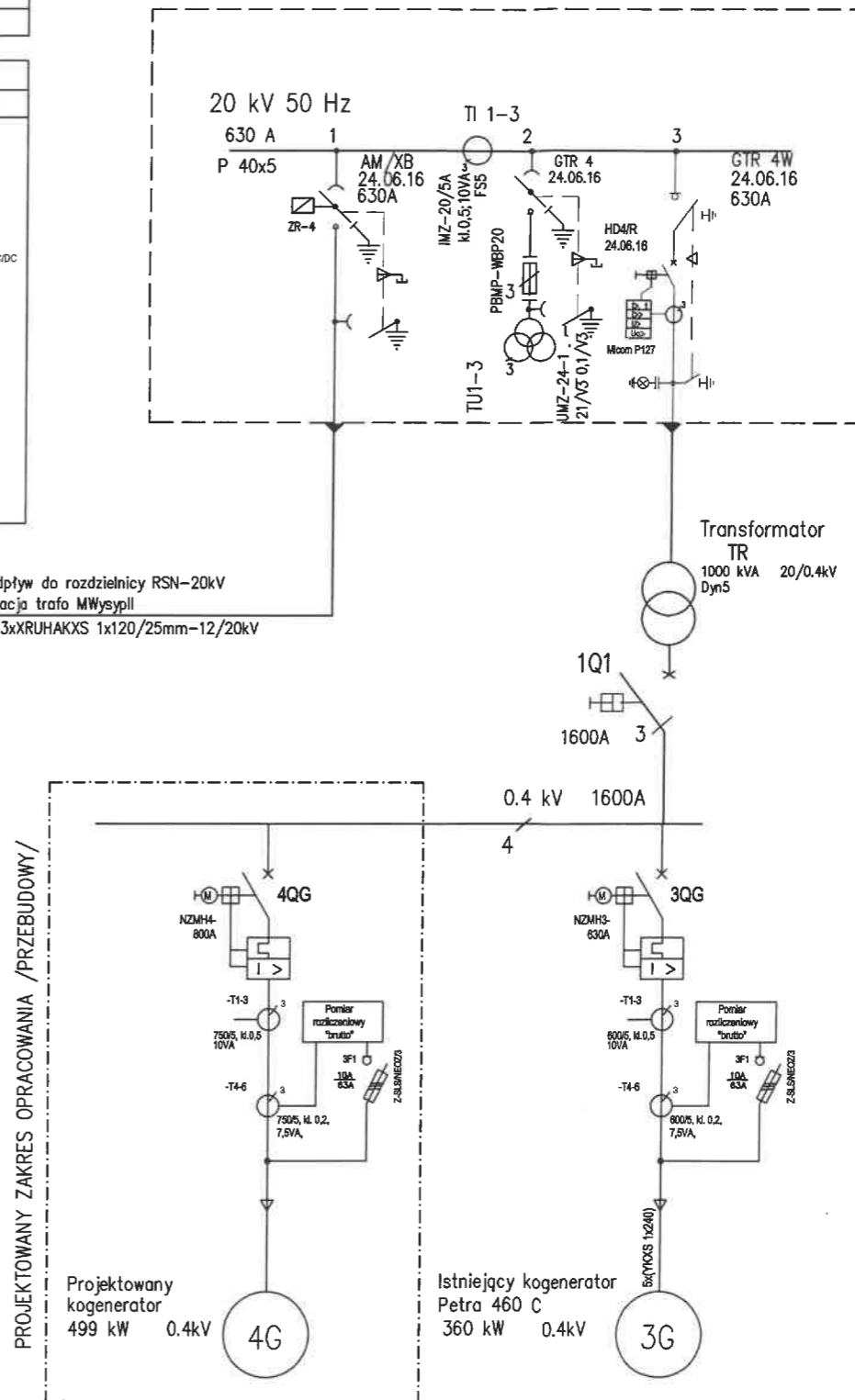


ISTNIEJĄCA STACJA TRANSFORMATOROWA
MY-71 MASTER Obiekt nr 16
ROZDZIELNICA RSN-20kV

24kV 16kA 630A	24kV 16kA 50A	24kV 16kA 630A	24kV 16kA 630A	24kV 16kA 630A	24kV 16kA 630A	24kV 16kA 50A	24kV 16kA 630A	24kV 16kA 630A
UNIT FUNCTION	---	---	---	---	---	---	UNIT FUNCTION	UNIT FUNCTION
SEPAM T42	BEZPIECZNIKI	---	BEZ ZABEZPIECZENIA	BEZ ZABEZPIECZENIA	---	BEZPIECZNIKI	SEPAM T42	SEPAM 640
DM1-A 750	CM 375	IMC 500	IMB 375	GBM 375	IMC 500	CM 375	DM1-A 750	DM1-A 750
1	2	3	4a	4b	5	6	7	8



STACJA TRANSFORMATOROWA
MWysypII
ROZDZIELNICA 1RSN-20 kV



URZĄD MIASTA TYCHY
Wydział Inżynierii i Gospodnictwa
ul. Barona 30
43-100 Tychy

WYKONAWCA	SMART EPC Sp. z o.o. ul. Portowa 28 - 44-102 Gliwice	PRZYJĘTY	05.05.2021
INWESTOR	MASTER ODPADY ENERGIA	SKALA	PB
TYTUŁ	PROJEKT BUDOWLANY	NR. RYS.	EBG-02
TYTUŁ	PROJEKTU ZABUDOWY KOGENERATORA nr. 4 NA TERENIE ZAKŁADU	DATA	05.05.2021
TYTUŁ	Schemat ideowy docelowego układu zasilania źródeł	FAZA	PB
TYTUŁ	wytwarzanych OZE w sieci zasilającej Master Tychy	BRANŻA	Elektryczność
PROJEKTANT	mgr inż. Danuta SZPETMAN	SPRAWDZICIEL	Michał Lyko

Środek dodatkowej ochrony przeciwporażeniowej

UZIEMIENIE OCHRONNE - Sieć 20kV

SZYBKE WYŁĄCZENIE ZABEZPIECZEŃ - SIEĆ 0.4kV