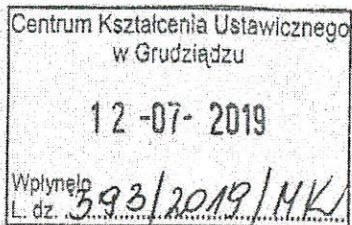


PREZYDENT GRUDZIĄDZA  
ul. Ratuszowa 1  
86-300 GRUDZIĄDZ (16)

MKZ.4120.2.51.2019



Grudziądz, dn. 10.07.2019 r.

Pan Tomasz Kempski  
Dyrektor  
Centrum Kształcenia Ustawicznego  
im. Ks. Stanisława Staszica  
ul. Legionów 2  
86-300 Grudziądz

Dotyczy: pisma z dnia 03.07.2019 r. (04.07.2019 r. – data wpływu do Urzędu Miejskiego w Grudziądzu) znak: DAB.071.39.2019.MD w sprawie wydania opinii konserwatorskiej odnośnie zamontowania szybu dźwigowego wraz z platformą pionową wewnątrz budynku Centrum Kształcenia Ustawicznego zlokalizowanego przy ul. Legionów 2 w Grudziądzu.

Budynek dawnego Seminarium nauczycielskiego pochodzi z lata 1894 – 1897 i ujęty jest w wojewódzkiej oraz gminnej ewidencji zabytków. Ponadto przedmiotowy budynek objęty jest ochroną konserwatorską na podstawie zapisów w miejscowym planie zagospodarowania przestrzennego „Śródmieście Wewnętrzne”, obejmującym teren ograniczony ulicami Wybickiego, Legionów, terenami wojskowymi, Bema, Piłsudskiego, Al. 23 Stycznia, Sienkiewicza i Kos. Gdyńskich (Uchwała Nr VIII/47/11 Rady Miejskiej Grudziądza z dnia 27 kwietnia 2011 r., Dz. Urz. Woj. Kuj.– Pom. z 2011 r. Nr 170, poz. 1427 z dnia 29 lipca 2011 r.). Zgodnie z zapisami w/w MPZP dla tego obiektu ustalono:

„ §7. Zasady ochrony dziedzictwa kulturowego i zabytków oraz dóbr kultury współczesnej.

(...)

3. Plan obejmuje ochroną następujące obiekty, znajdujące się w gminnej ewidencji zabytków:

(...)

4) ul. Legionów nr 2/12 (dawne Seminarium Nauczycielskie);

(...)

4. Zabytki nieruchome, wpisane do gminnej ewidencji zabytków objęte są w planie ochroną. Przedmiotem ochrony jest ich zewnętrzny wygląd – ukształtowanie bryły, opracowanie elewacji (forma i układ otworów, detal architektoniczny) oraz inne elementy decydujące o zachowaniu ich historycznego charakteru, jak: wykończenie ścian zewnętrznych, pokrycie dachu. Wobec obiektów objętych ochroną konserwatorską (budynek ewidencyjny) obowiązuje uzgodnienie wszelkich robót budowlanych z Wojewódzkim Konserwatorem Zabytków.”

W związku z przedłożonym wnioskiem informuję, iż opiniuję pozytywnie planowany zakres prac związany z montażem szybu dźwigowego wraz z platformą pionową wewnątrz budynku CKU, w części zachodniej gmachu, w pionie pomieszczeń magazynowych (zgodnie z załącznikiem graficznym dołączonym do wniosku).

Z up. PREZYDENTA, GRUDZIĄDZA

Izabela Fijałkowska  
MIEJSKI KONSERWATOR ZABYTKÓW

Otrzymują:

1. Adresat
2. a/a

Do wiadomości:

1. Wojewódzki Urząd Ochrony Zabytków w Toruniu, ul. Łazienna 8, 87-100 Toruń

Za zgodność kopy z oryginałem  
pod rygorem § 263 k.k.  
podpis  
Grudziądz, dnia  
06 LIP. 2019





(EN 81-20/50)

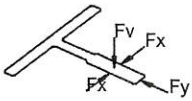
GLOWNE PARAMETRY	
Udzwig nominalny:	630 kg 8 Osoby
Predkosc:	1 m/s
Wysokosc podnoszenia:	9 m
Ilosc przystankow:	4
Ilosc dojsc:	4
Napiecie oswietlenia:	230 V
Napiecie sieci elek.:	400 V
Ilosc faz:	3 PHASES+NEUTRAL
Czestotliwosc:	50 Hz
Moc maszyny:	4,5 kW
Ciepla odrzucone:	0,4 kW
Moc sieci elek.:	5,3 kW
Prad nom. sieci elek.:	9 A
Prad max. sieci elek.:	10,55 A
Short circuit rating:	6 KA
Typ sterowania:	COLEC-SELEC SIMPLEX
Max waga kabiny+ramy:	580 kg
Number of ropes:	6
%Zrwnowazenia:	45 %

DZIALAJACE SILY W DaN	
P1: 3455 daN	P8: - daN
P2: 2425 daN	P9: - daN
P3: 485 daN	P10: - daN
P4: 2205 daN	P11: daN
P5: - daN	P12: daN
P6: - daN	P13: daN
P7: - daN	P14: daN

zakres wymiarów dla MRL	
A: 386 mm	F: 1514 mm
B: 111 mm	G: mm
C: 1514 mm	H: mm
D: 111 mm	I: mm
E: 201 mm	

KLIENT	RB	Za zgodność kopii z oryginałem pod rygorem § 233 k.k. podpis ..... Grudziądz, dnia 06 LIP. 2019	
ADRES	Bydgoszcz		
MIASTO	Bydgoszcz		
	NARYSOWANIE/01/2019 EXWD00001	SKALA	RYSUNEK NR
	SPRAWDZONE	JEDNOSTKA mm	STRONA 1/9
			REF. 788955

26

	PROWADNICE KABINOWE	PROWADNICE PRZECIWWAGI	
Guide type	T-127-L1/A	T-50/A	
Clip type	M2	SL1	
Maksymalny rozstaw wspornikow [mm]	3090	3500	
Fx max [daN]	323,86	7,59	
Fy max [daN]	132,82	19,37	
Fv max [daN]	1341	46,47	
s perm [N/mm <sup>2</sup> ]	261,11	125,33	
s max [N/mm <sup>2</sup> ]	211,65	74	
d perm [mm]	5	10	
d guide max X [mm]	4,98	4,38	
d guide max Y [mm]	4,84	5,23	
d str max [mm]	0	0	

\* Informacje na temat prowadnic i kolnierzy sa dostepne na stronie Orony 'Documentation per OV'

### LANDING DOOR FIRE REGULATION

	WEJSCIE 1
E120	0,1,2,3

### UWAGI

- Wszystkie warunki zawarte w dokumencie 'Work preparation guide' musza byc spelnione
- Optymalny rodzaj prowadzenia montazu: Platforma Orona

KLIENT RB  
ADRES Bydgoszcz  
MIASTO Bydgoszcz

Za zgodność kopii z oryginałem  
pod rygorem § 233 k.c.  
podpis .....  
Grudziądz, dn. 06 LIP. 2019.

Orona 

Orona 

NARYSOWANE 01/2019  
EXWD00001

SKALA

RYSunEK NR

SPRAWDZONE

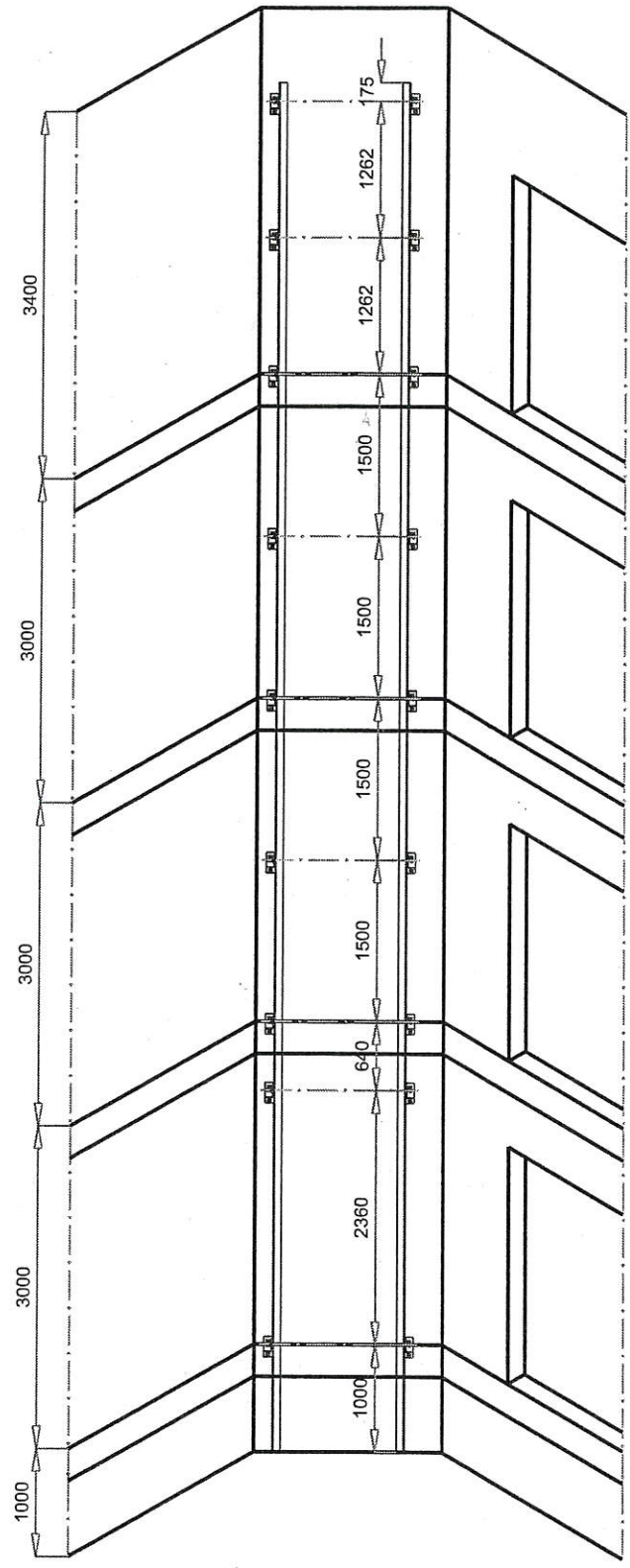
JEDNOSTKA mm

STRONA 2/9

REF. 788955

28

3  
2  
1  
0



WYSOKOSC PODNOSZENIA = 9000 mm  
 ILOSC WSPORNIKOW = 9  
 ODLEGLOSC MIEDZY PIERWSZYM I DRUGIM WSPORNIKIEM >= 2360 mm , ABY ULOKOWAC DRABINE PODSZYBIA  
 MAKSYMALNY ROZSTAW WSPORNIKOW = 2500 mm

KLIENT RB  
 ADRES Bydgoszcz  
 MIASTO Bydgoszcz

Za zgodność kopii z oryginałem  
 pod rygorem § 233 k.k.  
 podpis SL  
 Gredziadz, dnia 06 LIP 2019



NARYSOWANB8/01/2019  
 EXWD00001

SKALA

RYSUNEK NR

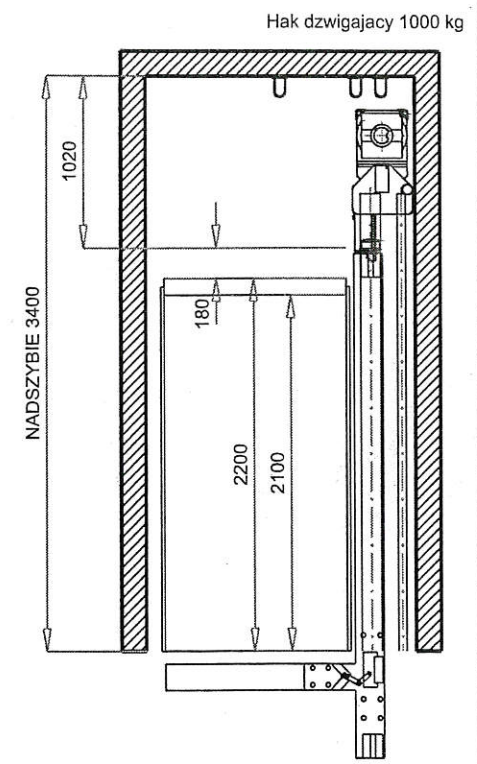
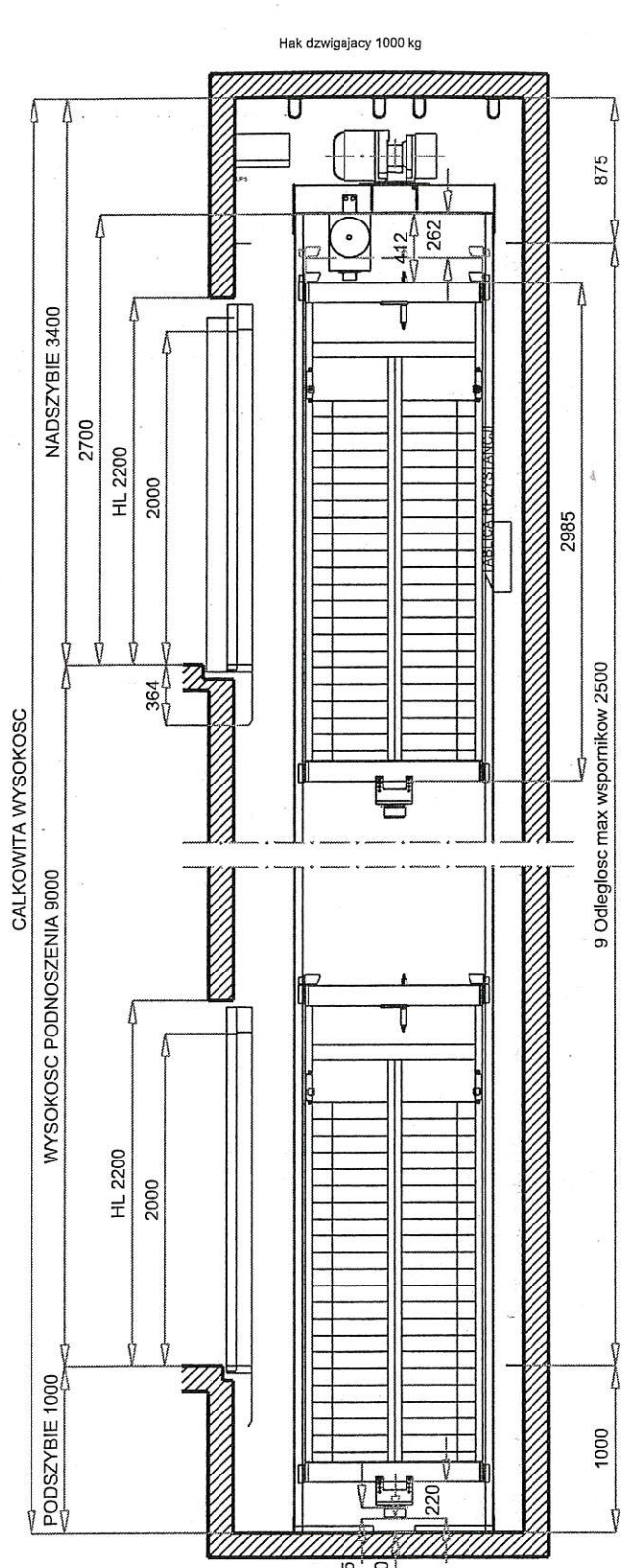
SPRAWDZONE

JEDNOSTKA mm

STRONA 3/9

REF. 788955





UTWARDZONE PODLOZE  
PIONOWY PRZEKROJ PRZECIWWAGI

KLIENT RB  
 ADRES Bydgoszcz  
 MIASTO Bydgoszcz

Za zgodność kopii z oryginałem  
 pod rygorem § 233 k.c.  
 podpis .....  
 dnia 06 LIP. 2019

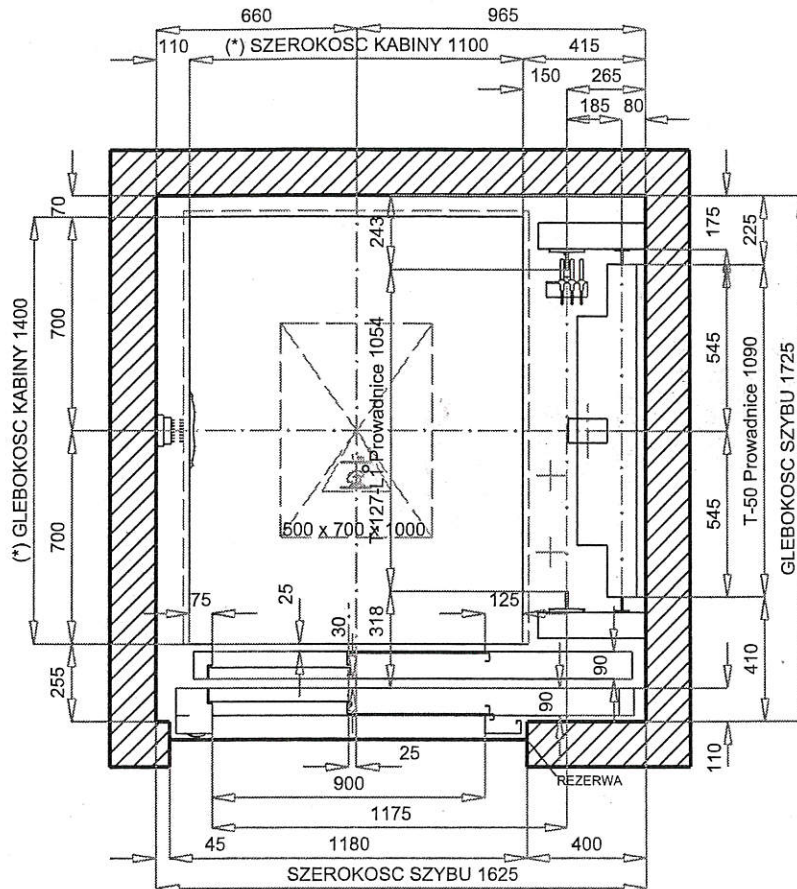


NARYSOWANE 01/2019  
 EXWD00001  
 SPRAWDZONE

SKALA  
 JEDNOSTKA mm

RYSUNEK NR  
 STRONA 5/9

REF. 788955



Drzwi

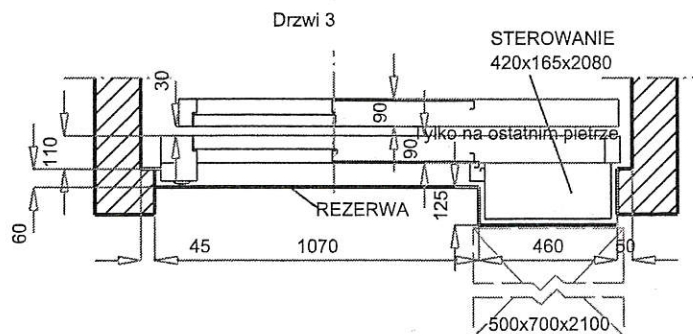
### PLAN SZYBU

Skala 1:25

Headroom requirement for a solution compliant with EN81-20/50 with:

Max Shaft With = 1912 mm

Max Shaft Depth = 2058 mm



(\*) Wymiary kabiny zgodnie z EN81-70

KLIENT RB  
ADRES Bydgoszcz  
MIASTO Bydgoszcz

za zgodnosc kopii z oryginalem  
pod rygorem § 233 k.k.  
podpis .....  
Gredziadz, d0:6 L10 2019.

Orona

Orona

NARYSOWANIE 8/01/2019  
EXWD00001

SKALA

RYSunEK NR

SPRAWDZONE

JEDNOSTKA mm

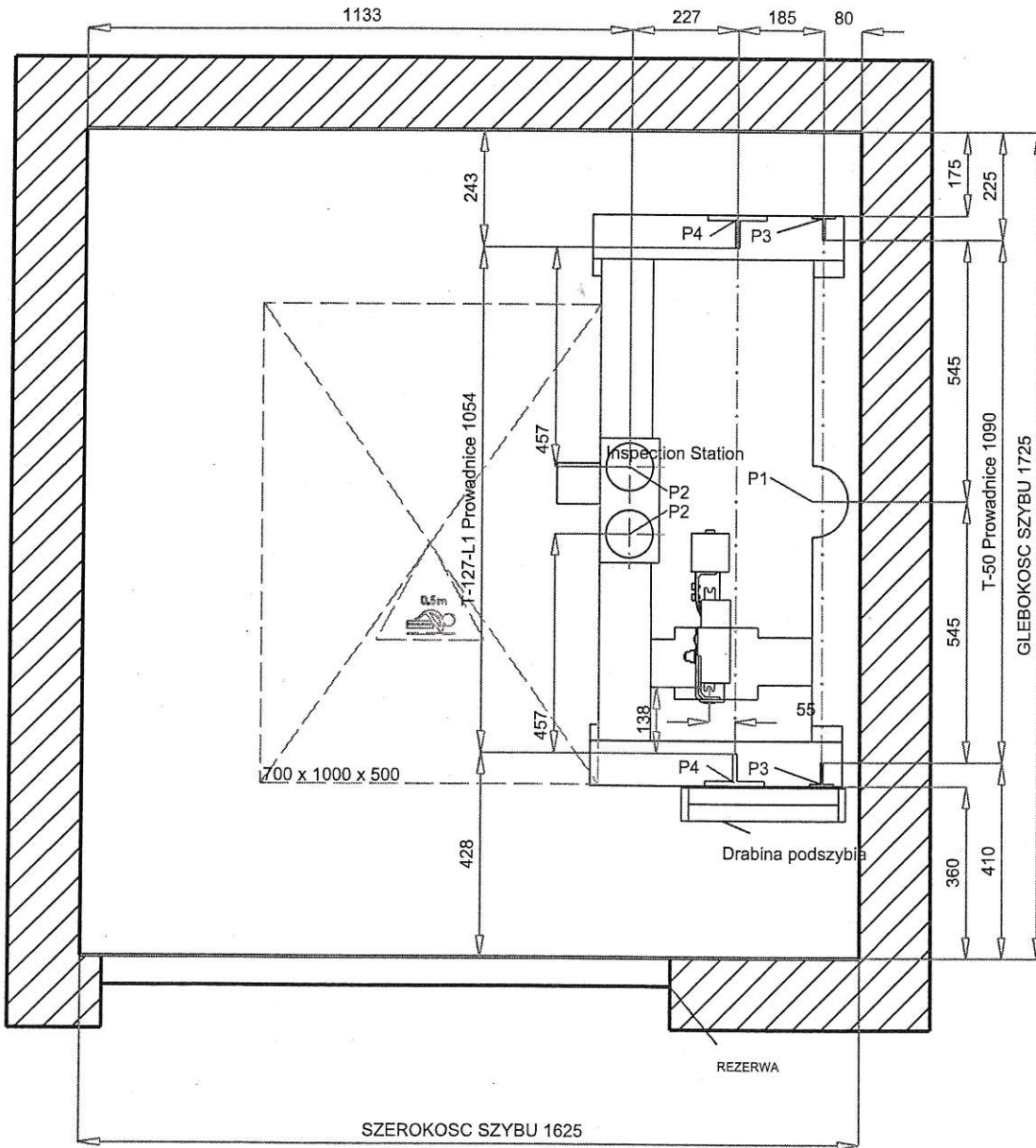
STRONA

6/9

REF.

788955





PLAN PODSZYBIA  
Skala 1:15

KLIENT RB  
ADRES Bydgoszcz  
MIASTO Bydgoszcz

Za zgodność kopia z oryginałem  
pod rygorem § 233 i 1  
podpis .....  
Grudziądz, dnia 06 LIP. 2019



NARYSOWANIE/01/2019  
EXWD00001

SKALA

RYSUNEK NR

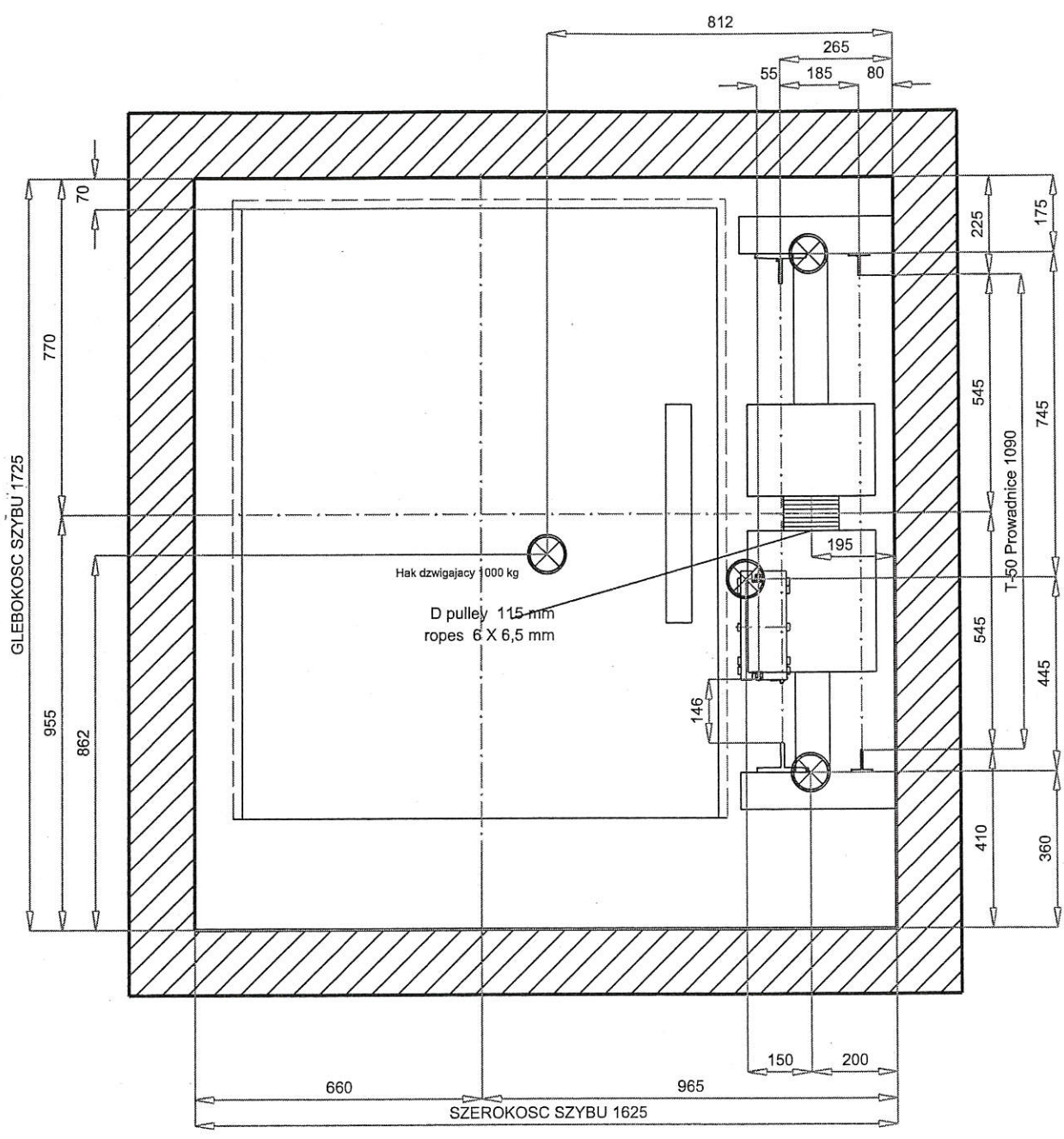
SPRAWDZONE

JEDNOSTKA mm

STRONA 7/9

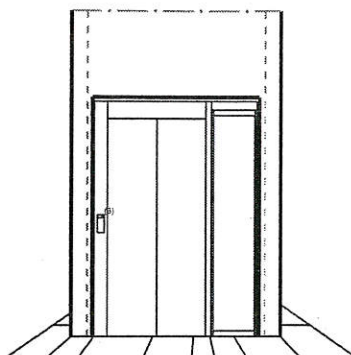
REF. 788955

24

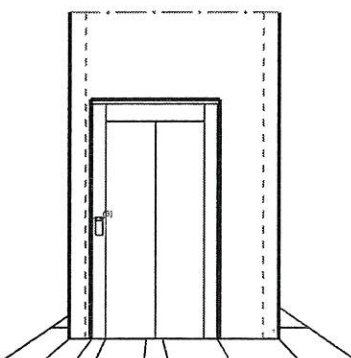


1 LOOP SUPPLIED & TESTED BY ORONA, REMAINING LOOPS BY OTHERS  
 PLAN NADSZYBIA  
 Skala 1:15

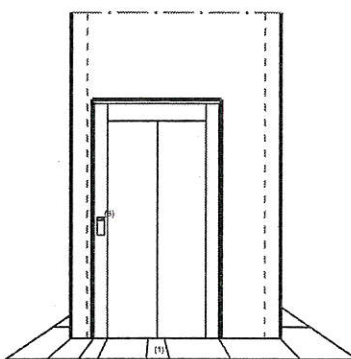
KLIENT RB ADRES Bydgoszcz MIASTO Bydgoszcz	Za zgodność kopii z oryginałem pod rygorem § 233 k.c. podpis <i>[Signature]</i> Grudziądz, dnia 06 LIP. 2019		 <b>Orona</b>
		NARYSOWANE 8/01/2019 EXWD00001	
SPRAWDZONE	JEDNOSTKA mm	STRONA 8/9	REF. 788955



Drzwi 3



Drzwi 1, 2



Drzwi 0

(1)Indicator  
(3)Kaseta wezwan na przystanku

KLIENT RB  
ADRES Bydgoszcz  
MIASTO Bydgoszcz

Za zgodność kopii z oryginałem  
pod rygorem § 233 k.k.  
podpis *SA*  
Grudziądz, dnia 06 LIP. 2019



NARYSOWANIE 01/2019  
EXWD00001

SKALA

RYSUNEK NR

SPRAWDZONE

JEDNOSTKA mm

STRONA 9/9

REF. 788955

C.

C.

1770

## OŚWIADCZENIE

**projektanta o sporządzeniu projektu budowlanego  
zgodnie z obowiązującymi przepisami oraz zasadami wiedzy technicznej**

Po zapoznaniu się z przepisami ustawy – Prawo budowlane  
(t. j. Dz. U. z 2017r. poz. 1332 z póź. zm.)

oświadczam, że projekt budowlany opracowany dla

Inwestora: **CKU im. Ks. Stanisława Staszica**  
**z siedzibą 86-300 Grudziądz, ul. Legionów 2**

dotyczący budowy:

**windy wewnątrz budynku CKU położonego  
w Grudziądzu przy ulicy Legionów 2 na działce nr 6/7, obręb 38**

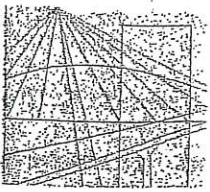
**sporządziłem zgodnie z obowiązującymi przepisami oraz zasadami wiedzy technicznej.**

Świadoma odpowiedzialności karnej za podanie w niniejszym oświadczeniu nieprawdy, zgodnie z art. 233 Kodeksu karnego, potwierdzam własnoręcznym podpisem prawdziwość danych zamieszczonych powyżej.

**mgr inż. GRZEGORZ SZMIDT**  
Uprawnienia budowlane do projektowania  
i kierowania robotami budowlanymi  
bez ograniczeń w specjalności  
konstrukcyjno-budowlanej  
nr ewid. KUP/0128/PWOK/09

1. The first part of the document  
describes the general situation  
of the country.

THE SECOND PART OF THE DOCUMENT  
DEALS WITH THE ECONOMIC  
SITUATION OF THE COUNTRY  
AND THE POLITICAL  
SITUATION OF THE COUNTRY.



KUJAWSKO  
POMORSKA  
OKRĘGOWA  
I Z B A  
INŻYNIERÓW  
BUDOWNICTWA

OKRĘGOWA KOMISJA KWALIFIKACYJNA

Bydgoszcz, dnia 21 grudnia 2009 r.

Sygn. akt KUP011B/KK-0054-0057/09  
KUP011B/KK-0055-0158/09

## DECYZJA

Na podstawie art. 24 ust. 1 pkt 2 ustawy z dnia 15 grudnia 2000 r. o samorządach zawodowych architektów, inżynierów budownictwa oraz urbanistów (Dz. U. z 2001 r. Nr 5, poz. 42, z późn. zm.), art. 13 ust. 1 pkt 1 i 2 i ust. 2, art. 14 ust. 1 pkt 2 i ust. 3 pkt 1 i 3 ustawy z dnia 7 lipca 1994 r. Prawo budowlane (Dz. U. z 2006 r. Nr 156, poz. 1118, z późn. zm.) w związku z art. 5 ustawy z dnia 28 lipca 2005 r. o zmianie ustawy – Prawo budowlane oraz o zmianie niektórych innych ustaw (Dz. U. z 2005 r. Nr 163, poz. 1364) oraz § 12 pkt 1 rozporządzenia Ministra Infrastruktury z dnia 18 maja 2005 r. w sprawie samodzielnych funkcji technicznych w budownictwie (Dz. U. Nr 96, poz. 817) w związku z art. 104 Kodeksu postępowania administracyjnego (Dz. U. z 2000 r. Nr 98, poz. 1071, z późn. zm.)

**Okręgowa Komisja Kwalifikacyjna  
n a d a j e**

**Panu Grzegorzowi Maciejowi Szmídt**  
magistrowi inżynierowi o kierunku budownictwo  
urodzonemu dnia 09 lutego 1972 r. w Grudziądzu

### UPRAWNIENIA BUDOWLANE

numer ewidencyjny KUP/0128/PWOK/09

**do projektowania i kierowania robotami budowlanymi bez ograniczeń  
w specjalności konstrukcyjno - budowlanej**

### UZASADNIENIE

W związku z uwzględnieniem w całości żądania strony, na podstawie art. 107 § 4 K.p.a. odstępuje się od uzasadnienia decyzji. Zakres nadanych uprawnień budowlanych wskazano na odwrocie decyzji.

### Pouczenie

Od niniejszej decyzji służy odwołanie do Krajowej Komisji Kwalifikacyjnej Polskiej Izby Inżynierów Budownictwa w Warszawie, za pośrednictwem Okręgowej Komisji Kwalifikacyjnej KUP011B w Bydgoszczy w terminie 14 dni od dnia jej doręczenia.

**Skład Orzekający  
Okręgowej Komisji Kwalifikacyjnej**

mgr inż. Witold Przybylski

mgr inż. Andrzej Mańkowski

mgr inż. Franciszek Szypliński

Za zgodność kopii z oryginałem  
pod rygorem § 233 k.p.a.  
podpis .....  
Grudziądz, dnia .....

06 LIP. 2019

Otrzymują:

1. Pan Grzegorz Maciej Szmídt  
Świecie nad Osą 91  
86-341 Świecie nad Osą
2. Okręgowa Rada Izby
3. Główny Inspektor  
Nadzoru Budowlanego
4. a/a



## Szczegółowy zakres uprawnień budowlanych

Na podstawie art. 12 ust. 1 pkt 1 i 2 i art. 13 ust. 3 i 4 ustawy Prawo budowlane w związku z § 3 ust. 1 i § 17 ust. 1 pkt 1 i 2 rozporządzenia Ministra Infrastruktury z dnia 18 maja 2005 r. w sprawie samodzielnych funkcji technicznych w budownictwie Pan Grzegorz Maciej Szmidt jest uprawniony w specjalności konstrukcyjno - budowlanej do:

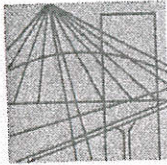
- projektowania obiektu budowlanego w zakresie sporządzania projektu architektoniczno - budowlanego w odniesieniu do konstrukcji obiektu,
- sporządzania projektu zagospodarowania działki lub terenu, w zakresie specjalności konstrukcyjno - budowlanej,
- sprawdzania projektów architektoniczno - budowlanych i sprawowania nadzoru autorskiego,
- kierowania budową lub innymi robotami budowlanymi w odniesieniu do konstrukcji obiektu oraz architektury obiektu,
- kierowania wytwarzaniem konstrukcyjnych elementów budowlanych oraz nadzoru i kontroli technicznej wytwarzania tych elementów,
- wykonywania nadzoru inwestorskiego
- sprawowania kontroli technicznej utrzymania obiektów budowlanych bez ograniczeń.

PRZEWODNICZĄCY  
OKRĘGOWEJ KOMISJI KWALIFIKACYJNEJ  
KURIOLETÓW W BYDGOSZCZY

mgr inż. Witold Przybylski

Za zgodność kopii z oryginałem  
pod rygorem § 233 n.k.  
podpis .....  
Grudziądz, dnia 06 LIP 2019..





P O L S K A  
I Z B A  
I N Ż Y N I E R Ó W  
B U D O W N I C T W A

41  
Bydgoszcz 2019-02-05  
(miejsowość, data)

## Zaświadczenie

Pan/Pani **SZMIDT GRZEGORZ**

miejsce zamieszkania  
86-341 ŚWIECIE N/OŚA 91

jest członkiem Kujawsko-Pomorskiej

Okręgowej Izby Inżynierów Budownictwa

o numerze ewidencyjnym

KUP/BO/0057/10

i posiada wymagane ubezpieczenia od odpowiedzialności  
cywilnej.

Niniejsze zaświadczenie jest ważne od dnia 2019-03-01

do dnia 2020-02-29

KUJAWSKO POMORSKA OKRĘGOWA  
IZBA INŻYNIERÓW BUDOWNICTWA  
w BYDGOSZCZY  
86-030 BYDGOSZCZ, ul. K. Gotowskiego 6  
tel. 52 366 70 00 • e-mail: kup@piib.org.pl

PRZEWODNICZĄCY  
Rady Okręgowej Izby

(pieczęć i podpis przewodniczącego)

Za zgodność kopii z oryginałem  
pod rygorem § 233 k.k.  
podpis .....  
podziądz, da  
06 LIP. 2019

42  
Niniejsze zaświadczenie potwierdza zawarcie obowiązkowego ubezpieczenia od odpowiedzialności cywilnej inżynierów budownictwa.

Przedmiotem ubezpieczenia jest odpowiedzialność cywilna deliktowa i kontraktowa ubezpieczonego za szkody wyrządzone w związku z wykonywaniem samodzielnych funkcji technicznych w budownictwie w zakresie posiadanych uprawnień budowlanych.

Suma gwarancyjna na jedno zdarzenie w okresie ubezpieczenia wynosi **50.000 EUR**.

O fakcie powstania szkody należy zawiadomić STU Ergo Hestia S.A. niezwłocznie, nie później niż w ciągu 14 dni od chwili uzyskania wiadomości przez poszkodowanego o roszczeniu, które może rodzić odpowiedzialność cywilną ubezpieczonego.

Posiadanie ubezpieczenia obowiązkowego w ramach umowy generalnej zawartej pomiędzy PIIB a STU Ergo Hestia S.A. umożliwia członkom Izby zawarcie dodatkowego ubezpieczenia od odpowiedzialności cywilnej na wyższe sumy gwarancyjne.

Wszelkie zapytania dotyczące ubezpieczeń OC podstawowych i dodatkowych oraz wnioski o zawarcie umów dotyczących ubezpieczeń dodatkowych, których okres ubezpieczenia rozpoczyna się od dnia 1 stycznia 2011 roku i później, należy kierować bezpośrednio do Ergo Hestii:

- a) telefonicznie pod nr 801 107 107 - z telefonu stacjonarnego  
lub pod (58) 555 55 55 - z telefonu komórkowego,
- b) mailowo na adres [szkody@ergohestia.pl](mailto:szkody@ergohestia.pl),
- c) faxem na nr (58) 555 60 61.

Do dyspozycji członków Polskiej Izby Inżynierów Budownictwa w sprawach ubezpieczeń pozostaje także biuro Krajowej Rady.